

3DViewStation Tutorial

Best Practice



Die in diesem Dokument beschriebenen Software-Programme und enthaltenen Informationen sind vertrauliche und urheberrechtlich geschützte Produkte der KISTERS AG oder seinen Lizenzgebern. Die KISTERS-AG erlaubt lizenzierten Software-Anwendern, Teile der Dokumentation zum persönlichen Gebrauch auf Papier auszudrucken. Diese Dokumentation darf an Personen, die nicht Teil des Lizenznehmer-Unternehmens sind, weder verkauft, verteilt oder auf andere Weise vervielfältigt und weitergegeben werden.

Durch Vervielfältigung jeglicher Teile der Dokumentation verpflichtet sich der Empfänger, alles in seiner Macht stehende zu tun, um eine nicht autorisierte Verwendung und Verteilung der urheberrechtlich geschützten Informationen zu vermeiden.

Jede Art der Vervielfältigung, sei es graphisch, elektronisch oder mechanisch - eingeschlossen Fotokopieren, Aufnahmen oder Nutzung von Speicher- und Abrufsystemen - bedarf des Einverständnisses des Herausgebers.

Die KISTERS AG behält sich das Recht vor, Spezifikationen und andere in dieser Veröffentlichung enthaltenen Informationen ohne vorherige Ankündigung abzuändern.

Die KISTERS AG übernimmt keine Garantie bezüglich dieses Materials, einschließlich - wenn gleich nicht beschränkt auf - einer Garantie für die Gebrauchstauglichkeit für einen bestimmten Zweck.

Die KISTERS AG haftet nicht für Schäden (einschließlich aber nicht begrenzt auf entgangene Gewinne), die direkt oder indirekt aus der Benutzung der Dokumentation, der enthaltenen Informationen oder des Programms und des gegebenenfalls mitgelieferten Quell-Codes entstehen, auch wenn die KISTERS AG über die Möglichkeit solcher Schäden informiert ist.

Fehler innerhalb von KISTERS-Produkten sollten direkt an KISTERS gemeldet werden; wir sichern eine schnellstmögliche Bearbeitung zur Fehlerbehebung zu.

Die in diesem Dokument erwähnten Produkte können Markenzeichen und/oder gesetzlich geschützte Markenzeichen der jeweiligen Eigentümer sein. Der Herausgeber und der Autor erheben keinen Anspruch auf diese Markenzeichen.

Copyright 2024 KISTERS AG
Internet: viewer.kisters.de
E-Mail: support-viewer@kisters.de
Tel.: +49 (0) 2408 9385-360

Autor: KISTERS AG
Druckdatum der aktuellen Auflage: 11.04.2024
Aktuelle Programmversion: 2019.0

The logo for KISTERS, featuring a stylized 'K' symbol followed by the word 'KISTERS' in a bold, sans-serif font.

Inhaltsverzeichnis

Teil I	Grundlegende Bedienung	5
1.1	Oberflächenkonzept	7
1.2	Oberfläche anpassen	9
1.3	Schnellzugriffsleiste	12
1.4	Tastaturbefehle (Standardbelegung)	14
1.5	Öffnen einer CAD-Datei - Importeinstellungen	15
1.6	Einstellungen	17
1.7	Profile	19
Teil II	Funktionen zur Analyse und Bearbeitung der 3D-Daten	21
2.1	Ausrichtung des Modells	22
2.2	Flugmodus	23
2.3	Selektieren von Objekten	24
2.4	Selektionen speichern	24
2.5	Eigenschaften selektierter Objekte anzeigen und ändern	26
2.6	Selektionsmodi	28
2.7	Funktionen auf eine Selektion oder alle Objekte anwenden	30
2.8	Der Ghost-Modus	30
2.9	Nachbarschaftssuche	31
2.10	Anpassung der Darstellung	33
2.11	Ansichten	34
2.12	Messen	35
2.13	Bemaßung	36
2.14	Schnitt	37
2.15	Vergleich von Bauteilen, -gruppen und Zeichnungen (3D und 2D)	38
2.16	Projizierte Fläche	40
2.17	Neutrale Faser, gestreckte Länge berechnen	40
2.18	Entformung	42
2.19	Wandstärke: Heatmap	42
2.20	Kollisionserkennung	45
2.21	Bandanalyse	46
2.22	Krümmungsanalyse	48
2.23	Transformationen (Verschieben, Drehen, Spiegeln und Explodieren)	54
2.24	Annotationen / Markups	64
2.25	Suche (Filter)	65
2.26	Technische Dokumentation (TechDoc) und Stückliste (BOM)	66
2.26.1	Stückliste erstellen	67
2.26.2	Callouts	70
2.27	Knoten erzeugen, kopieren und verschieben	74

2.28	Knoten nachladen	75
2.29	Knoten retessellieren	75
2.30	Koordinatensystem erzeugen	76
2.31	Hilfsgeometrien erzeugen	78
2.32	Schriftartersetzung (2D)	81
2.33	Attribut-CSV-Import	86
Teil III	Exportieren und Drucken	88
3.1	Speichern, Speichern unter (Export)	89
3.2	2D-Export (Screenshot)	89
3.3	Exporteinstellungen	90
3.4	3D-PDF-Export mit Vorlagen	91
3.5	Drucken	97
Teil IV	Sonstiges	98
4.1	3Dconnexion 3D-Maus	99



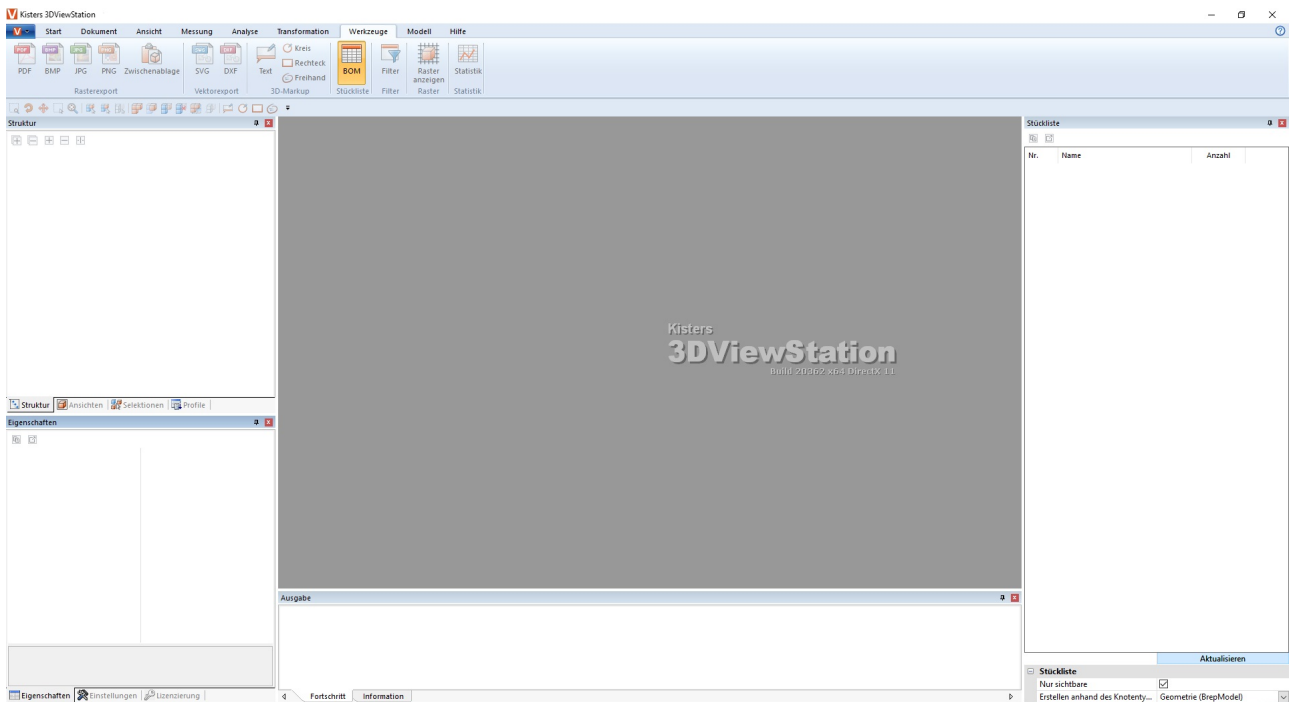
Kapitel I:

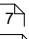
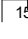
Grundlegende Bedienung

1 Grundlegende Bedienung

Um die 3DViewStation zu starten, verwenden Sie das Symbol  auf der Arbeitsoberfläche oder gehen Sie über **START > PROGRAMME > KISTERS > 3DVIEWSTATION**.

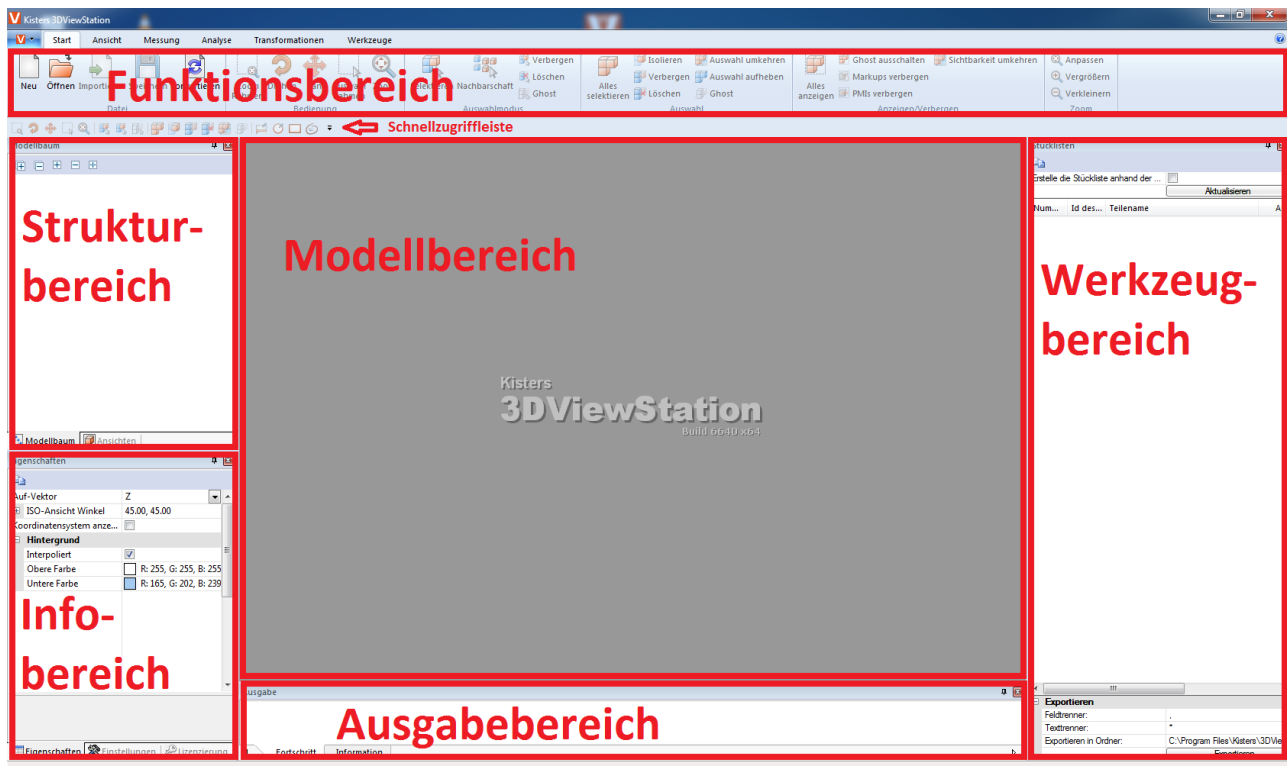
Die Bildschirmoberfläche sieht nach dem Start wie folgt aus (hier mit aktiviertem Werkzeug **STÜCKLISTEN**):



- Oberflächenkonzept 
- Oberfläche anpassen 
- Schnellzugriffsleiste 
- Tastaturbefehle (Standardbelegung) 
- Öffnen einer CAD-Datei - Importeinstellungen 
- Einstellungen 
- Profile 

1.1 Oberflächenkonzept

Die Oberfläche der 3DViewStation ist in folgende Bereiche gegliedert (hier mit aktiviertem Werkzeug **STÜCKLISTEN**):

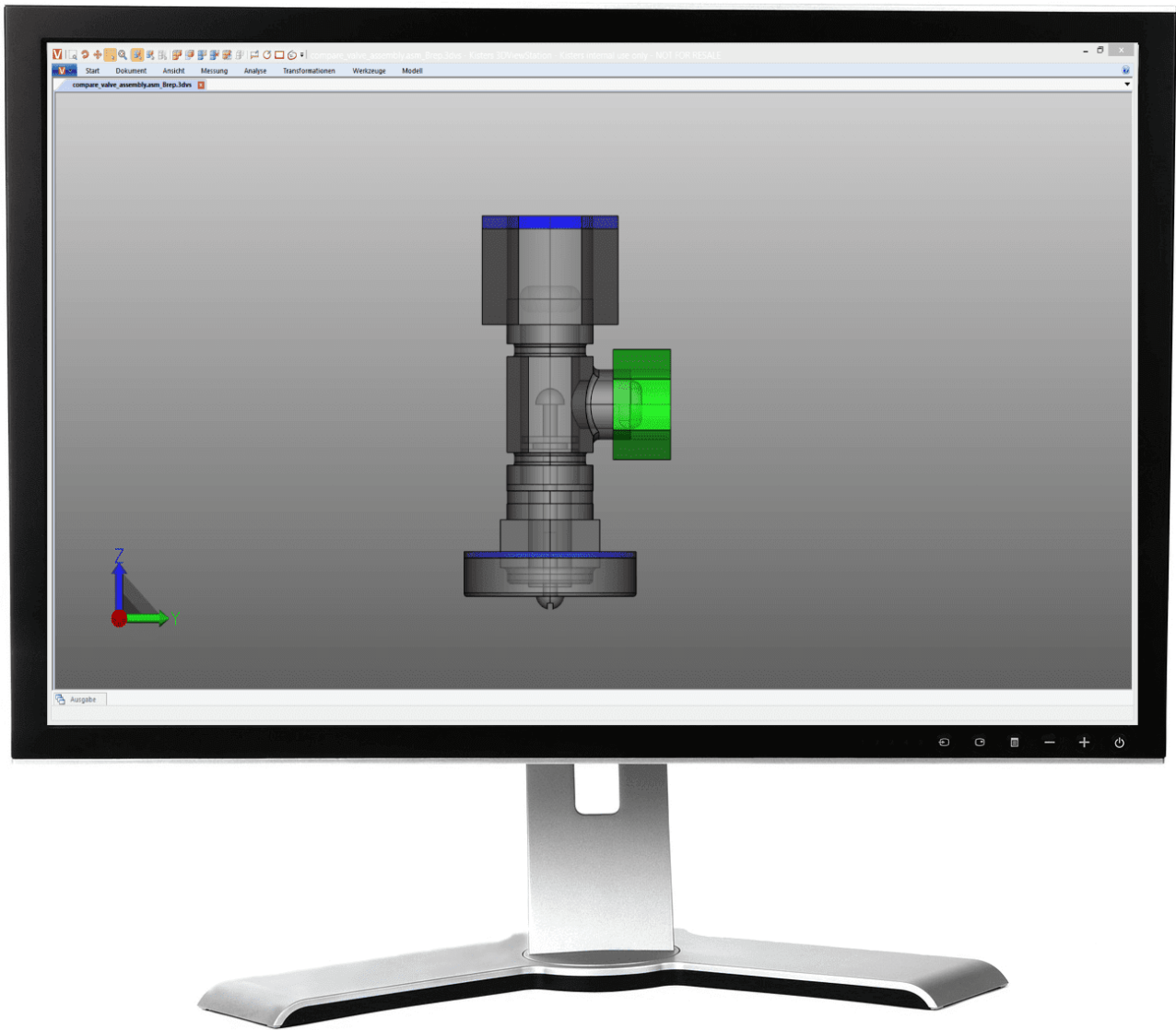


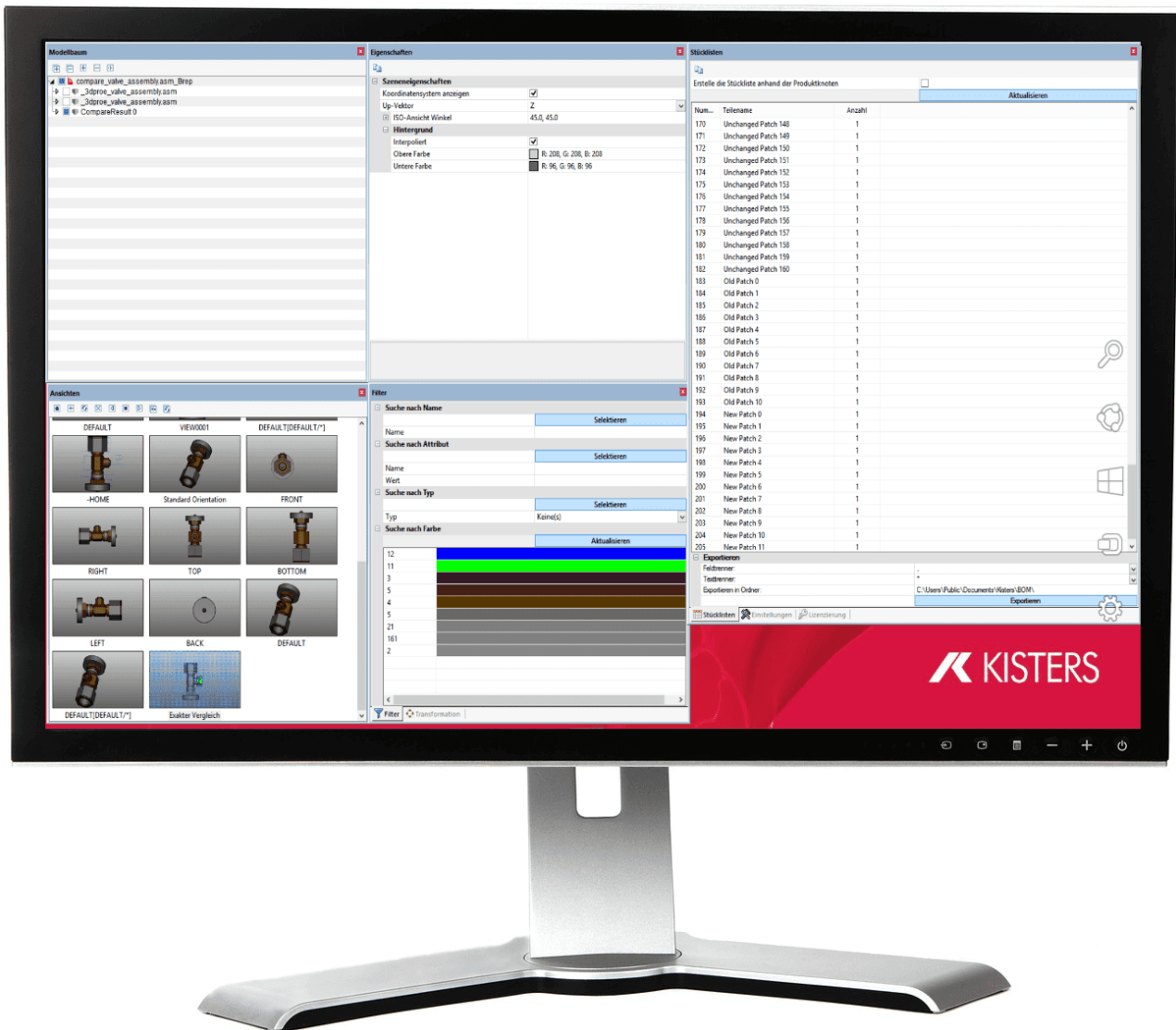
Bereich	Beschreibung
Ausgabebereich	Der Ausgabebereich zeigt Ihnen beispielsweise Informationen über den Ladevorgang von Modellen an.
Funktionsbereich	Auf themenbezogene Register, finden Sie hier gruppiert alle Bedienfunktionen der 3DViewStation.
Infobereich	Im Infobereich stehen Ihnen drei Teilfenster zur Verfügung: <ul style="list-style-type: none"> ▪ EIGENSCHAFTEN: Zeigt kontextbezogene Eigenschaften zu den aktuell ausgewählten Objekten an und bietet die Möglichkeit, diese zu editieren. ▪ EINSTELLUNGEN: Beinhaltet alle Konfigurationsparameter der 3DViewStation, sortiert nach Profil-, Import-, Export- und Programmeinstellungen ▪ LIZENZIERUNG: Zeigt Informationen über die Lizenz und bietet die Möglichkeit zur Aktivierung über einen Aktivierungsschlüssel sowie bei Netzwerklicenzen, diese für einen bestimmten Zeitraum auszuleihen (vgl. Kap. Installation und Lizenzierung).
Modellbereich	In diesem Hauptbereich werden Ihnen die 3D-Geometriedaten des gerade geladenen Modells (Einzelteil oder Baugruppe) angezeigt.
Schnellzugriffsleiste	Diese Leiste bietet Ihnen unter anderem Schnellzugriff auf ausgewählte Funktionen. Sie können die Auswahl der Funktionen über das letzte Symbol rechts anpassen (vgl. Kap. Schnellzugriffsleiste ¹²).
Strukturbereich	In diesem Bereich wird Ihnen die Struktur des geladenen Modells angezeigt. Im Ansichtenfenster kann der aktive Modellbereich gespeichert und wiederhergestellt werden (vgl. Kap. Ansichten ³⁴).
Werkzeugbereich	Dieser Bereich zeigt Ihnen funktionspezifische Teilfenster an (zum Beispiel für das Messen oder Schneiden).
Hilfebox	Durch Anklicken von Menüeinträgen und bei einigen Schaltflächen werden Ihnen im unteren Bereich des jeweiligen Teilfensters hilfreiche Informationen angezeigt. <div data-bbox="414 1285 1165 2047" data-label="Image"> </div>


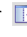
1.2 Oberfläche anpassen

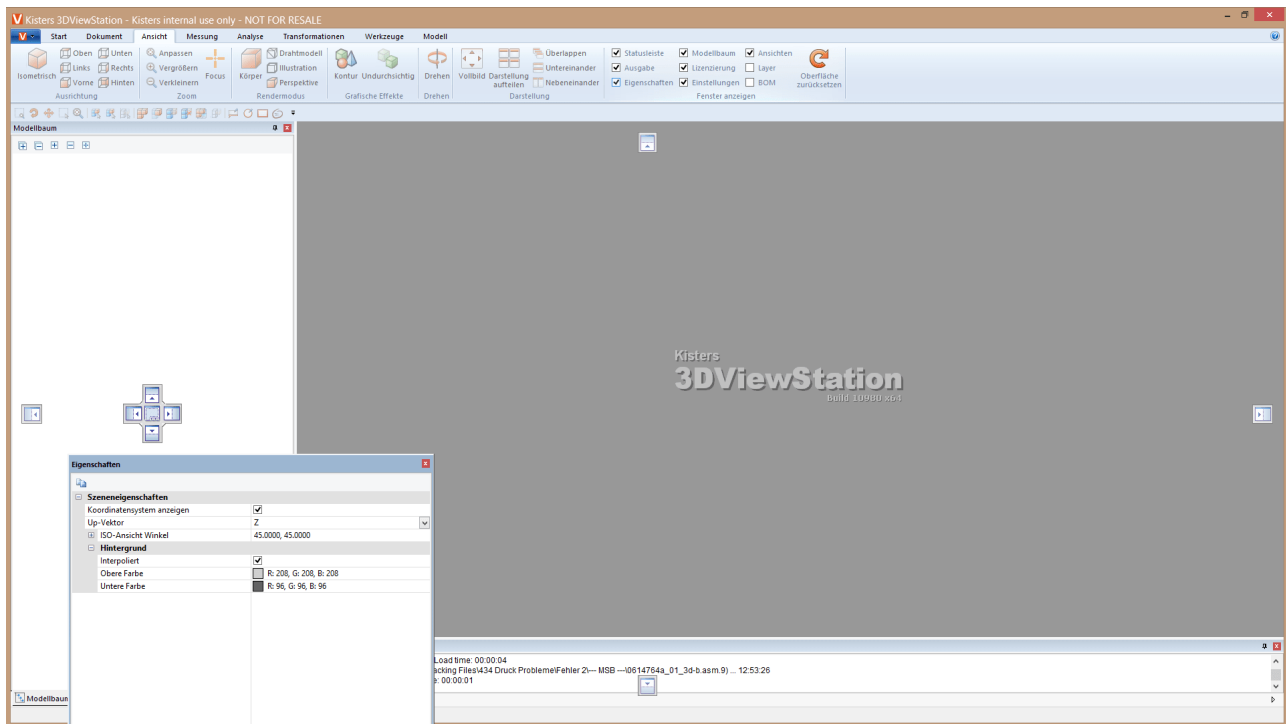
Alle Teilfenster können durch Ziehen auf der jeweiligen Titelleiste beliebig positioniert und gruppiert werden. Zum Beispiel können Sie beim Arbeiten mit zwei Monitoren, einen zur Anzeige des Modells und den anderen für die Fenster der benötigten Funktionen nutzen.

Durch einen Rechtsklick auf den Funktionsbereich und Auswahl des Kontextmenüeintrags **MINIMIZE THE RIBBON** können Sie diesen minimieren.





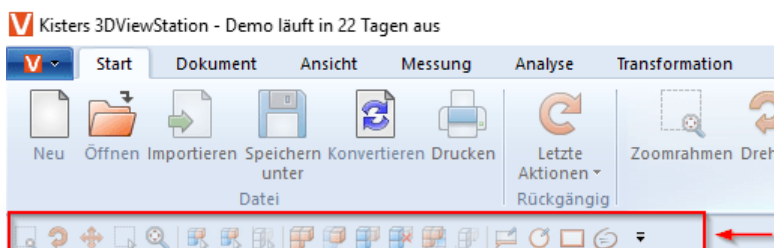
Durch das Ziehen eines Teilfensters auf eines der erscheinenden Hilfsobjekte (z.B.  oder ) , kann dieses relativ zu anderen Fenstern positioniert werden:



- **Beachten Sie** beim Gruppieren von Teilfenstern (☰), dass einige Fenster (Eigenschaften- oder Werkzeugfenster) beim Auswählen im Modell oder beim Aktivieren einer Funktion in den Vordergrund geholt werden. Dabei können andere Fenster der Gruppe verdeckt werden.
- Durch Betätigen der Schaltfläche **OBERFLÄCHE ZURÜCKSETZEN** (↺) in der Registerkarte **ANSICHT** können die Oberflächenelemente wieder in den Auslieferungszustand zurückgesetzt werden (erfordert einen Neustart der 3DViewStation).
- Im Bereich **FENSTER ANZEIGEN** haben Sie die Möglichkeit, nicht benötigte Fenster aus- beziehungsweise einzublenden.

1.3 Schnellzugriffsleiste

Hier können Sie oft benötigte Funktionen platzieren. Zur Verfügung stehen alle Funktionen aus den Registerkarten.

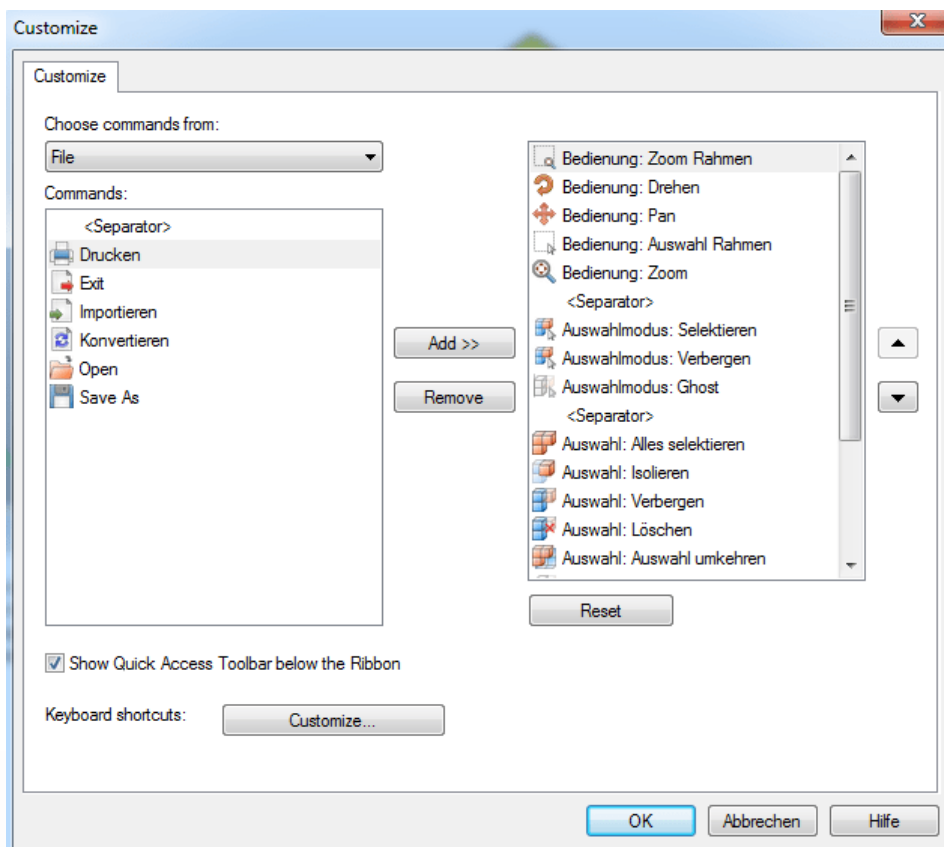


Klicken Sie auf das schwarze Symbol ganz rechts, um die folgende Auswahl zu öffnen:

Funktion	Beschreibung
ÖFFNEN	Fügt der Schnellzugriffsleiste die Funktion ÖFFNEN hinzu.
SPEICHERN UNTER	Fügt der Schnellzugriffsleiste die Funktion SPEICHERN UNTER hinzu.
MORE COMMANDS	Öffnet das Fenster CUSTOMIZE (siehe unten).
SHOW ABOVE THE RIBBON	Verlegt die Schnellzugriffsleiste in die Titelleiste des Fensters 3DVIEWSTATION .
MINIMIZE THE RIBBON	Minimiert den Funktionsbereich und blendet die Funktionen erst ein, wenn Sie in den Funktionsbereich klicken.

Um die Schnellzugriffsleiste anzupassen,

- öffnen Sie über den Eintrag **MORE COMMANDS** das Fenster **CUSTOMIZE**.



Unter **CHOOSE COMMANDS FROM** finden Sie die Funktionsbereiche der 3DViewStation.

- Wählen Sie hier den Bereich aus, dessen Funktionen Sie der Schnellzugriffsleiste hinzufügen wollen. Unter **COMMANDS** werden Ihnen die entsprechenden Funktionen angezeigt.
- Selektieren Sie im linken Fenster die Funktion, die Sie hinzufügen wollen und klicken Sie auf **[ADD]**.
- Markieren Sie im rechten Fenster die Funktion, die Sie verschieben wollen und klicken Sie auf einen der Pfeile am rechten Rand des Fensters.
- Klicken Sie auf **[REMOVE]**, um die im rechten Fenster selektierte Funktion aus der Schnellzugriffsleiste zu löschen.

Tip: Um eine Funktion der Schnellzugriffsleiste hinzuzufügen, können Sie einen Rechtsklick auf diese ausführen und **ADD TO QUICK ACCESS TOOLBAR** auswählen.

1.4 Tastaturbefehle (Standardbelegung)

Die folgenden Tastaturbefehle sind standardmäßig voreingestellt:

Tastaturbefehle	Funktion
[STRG]	Additives Selektieren oder Deselektieren von Elementen
[ESC]	Beenden der derzeitigen Funktion und Aktivierung des Selektieren-Modus
[⇧]	Bereichsweises Selektieren oder Deselektieren von Elementen
[ALT]+[G]	Ghost für Objekte unter dem Mauszeiger
[ALT]+[S]	Ghost in umgekehrter Reihenfolge sichtbar machen
[ALT]+[H]	Objekte verbergen
[ALT]+[A]	Alle Objekte anzeigen
[ALT]+[I]	Auswahl isolieren
[STRG]+[A]	Alles selektieren
[STRG]+ [⇧]+[A]	Alles deselektieren
[STRG]+[I]	Auswahl umkehren
[STRG]+[C]	Objekte kopieren
[STRG]+[V]	Kopierte Objekte einfügen
[STRG]+[U]	Raster anzeigen an/aus
[STRG]+[Z]	Letzte Operation rückgängig machen
[F1]	Hilfe-Tutorial anzeigen
[F5]	Zoom anpassen
[F9]	Tessellierung an/aus
[F11]	Vollbildmodus an/aus

Die Tastaturbefehle können beliebig ergänzt und angepasst werden. Öffnen Sie hierzu das Fenster **CUSTOMIZE** der **Schnellzugriffsleiste**  und klicken Sie unten auf **KEYBOARD SHORTCUTS: [CUSTOMIZE]**.

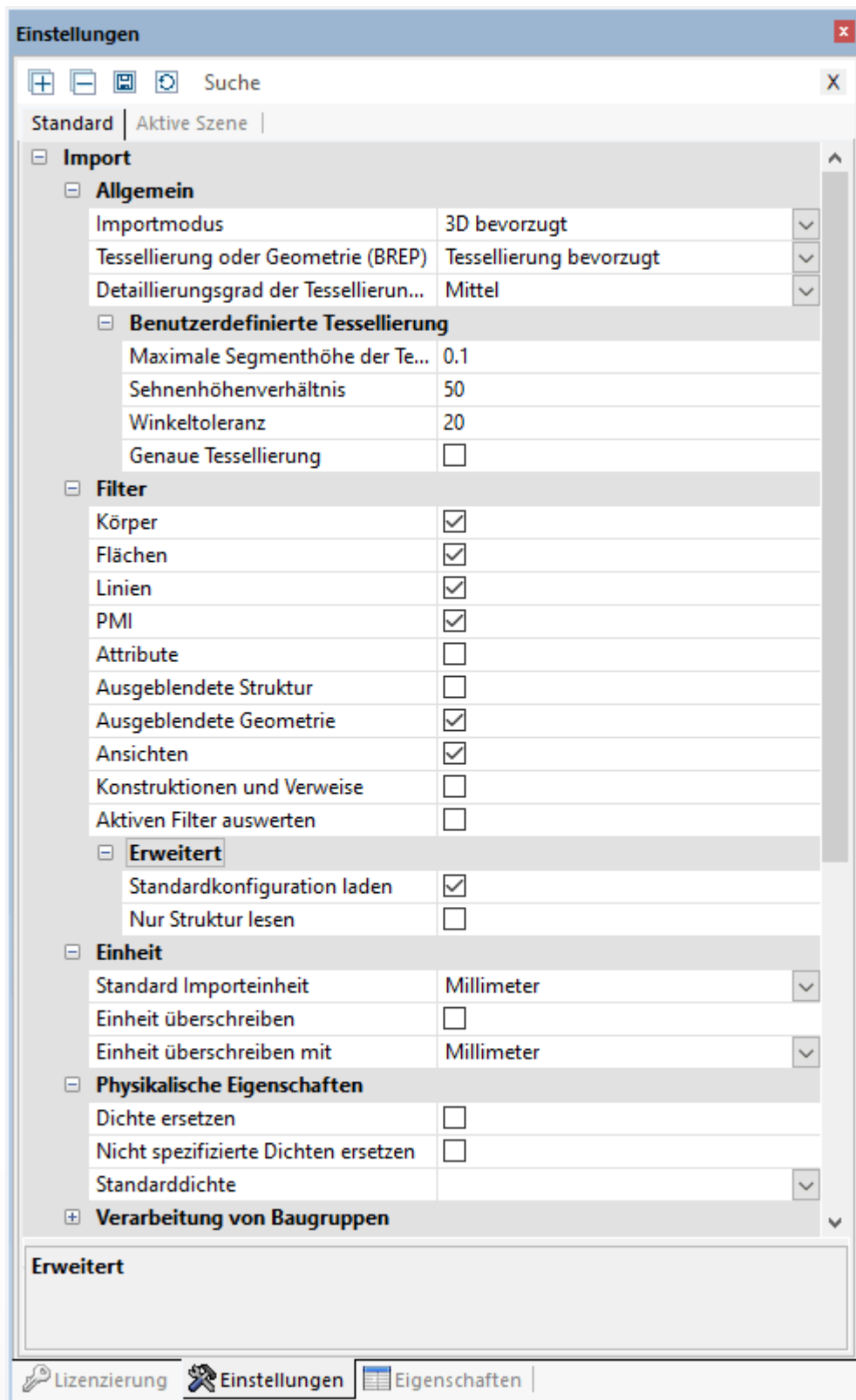
Beachten Sie: [F1] und [F11] können nicht neu belegt werden.

1.5 Öffnen einer CAD-Datei – Importeinstellungen

Über die Funktion **ÖFFNEN** in der Registerkarte **START** wird ein Dateiauswahldialog angezeigt, in dem Sie die zu öffnende Datei auswählen können. Falls bereits ein oder mehrere Modelle geladen sind, können weitere Modelle in den aktiven Modellbereich importiert werden, in dem Sie die Funktion **IMPORTIEREN** wählen.

Alternativ kann eine Datei z.B. aus dem Windows Datei-Explorer heraus per „Drag-and-Drop“ auf den Funktionsbereich gezogen werden, um das Modell in einem neuen Register zu öffnen, oder in den aktiven Modellbereich, um das Modell zu importieren.

Die beim Importieren bzw. Öffnen der CAD-Datei(en) zu verwendenden Einstellungen können Sie im Infobereich im Teilfenster **EINSTELLUNGEN** unter der Rubrik **IMPORT** vornehmen:



Allgemein

Die Einstellung **TESSELLIERUNG** oder **GEOMETRIE (BREP) BEVORZUGT** legt fest, ob beim Laden von CAD-Modellen eine bereits vorhandene tessellierte Repräsentation verwendet oder auf Basis der geometrischen Information (BREP) eine neue Tessellierung errechnet wird. Die visuelle Qualität (Anzahl der Gitterpunkte) wird über die **QUALITÄT DER TESSELLIERUNG (LOD)** bestimmt. Diese Einstellung wird folglich nicht angewendet, wenn als Lesemodus **TESSELLIERUNG BEVORZUGT** ausgewählt wurde. Auch wird, wenn der Modus **TESSELLIERUNG BEVORZUGT** gewählt ist

und die zu ladenden Modelle keine tessellierten Daten beinhalten, automatisch die Geometrie (BREP) Information verwendet – gleiches gilt umgekehrt.

Diese Einstellung wirkt sich wie folgt aus:

- Wenn die zu ladenden CAD-Modelle bereits tessellierte Repräsentationen beinhalten (z.B. CATIA V5 CGR), können diese schneller im Modus **TESSELLIERUNG BEVORZUGT** geladen werden, als wenn sie durch die 3DViewStation berechnet werden müssen. Die angezeigte Tessellierung stimmt dann mit der im erzeugenden CAD-System überein.
- Wenn Modelle geladen werden, um sie in ein anderes Format (z.B. STEP) zu konvertieren, kann über den Lesemodus **GEOMETRIE (BREP) BEVORZUGT** die Qualität der Tessellierung beeinflusst werden. Außerdem hat diese Einstellung Einfluss auf die Dateigröße von Formaten, die Tessellierungsinformationen enthalten, wie zum Beispiel 3DVS, JT, STL oder VRML.

Weitere Informationen zur Tessellierungsqualität erhalten Sie im Kap. [Knoten retessellieren](#) 75.

Allgemeine Einstellungen

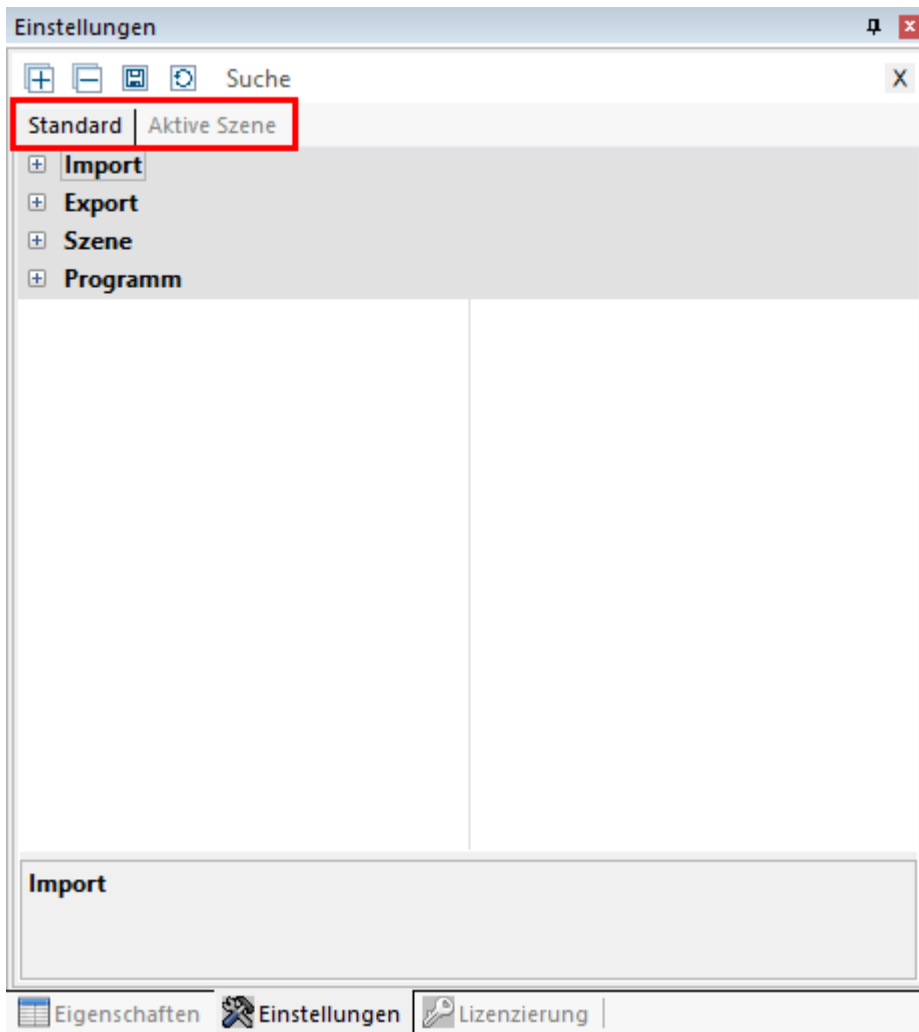
Hier legen Sie die zu ladenden Objekttypen fest. Werden **AUSGEBLENDETE OBJEKTE** geladen, sind diese zunächst ausgeblendet, können aber über den Modellbaum oder über einen Rechtsklick und **ALLES ANZEIGEN** eingeblendet werden.

Erweiterte Einstellungen

In den Einstellungen unter **PHYSIKALISCHE EIGENSCHAFTEN** können Sie unter anderem die Dichte des Modells mit sehr hoher Genauigkeit (beim Lesemodus **GEOMETRIE**) bereits beim Import berechnen. Dies kann je nach Größe des Modells mit längeren Ladezeiten einhergehen. Daher haben Sie auch die Möglichkeit, die physikalischen Eigenschaften für eine Selektion erst zu berechnen, wenn sie benötigt werden. Nutzen Sie hierfür die Schaltfläche **PHYSIKALISCHE EIGENSCHAFTEN** in der Registerkarte **ANALYSE**. In diesem Fall ist die Genauigkeit von der eingestellten Tessellierungsqualität abhängig. Bei der Berechnung während des Imports für Modelle, die nur Tessellierung beinhalten, ist die Qualität von dieser Tessellierung abhängig.

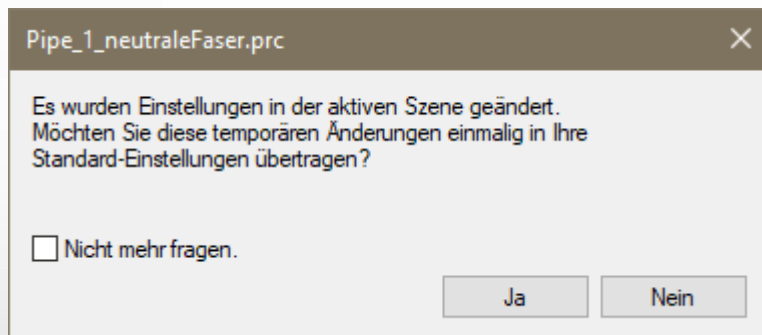
1.6 Einstellungen

Die Einstellungen der 3DViewStation sind im linken unteren Infobereich der Oberfläche zu finden. Ist noch kein Modell geladen, enthält das Fenster nur die Karteikarte **STANDARD**. Sobald ein Modell geladen ist, wird hier zusätzlich die Karteikarte **AKTIVE SZENE** angezeigt.





- Beim ersten Start der 3DViewStation entsprechen die Einstellungen der Karteikarte **STANDARD** den Werkzeugeinstellungen.
- Möchten Sie Ihre Standardeinstellungen dauerhaft ändern, zum Beispiel die Anzahl der Nachkommastellen, einen anderen Hintergrund wählen oder Werkzeuge konfigurieren, können Sie hier die entsprechende Einstellung vornehmen.
- Wird ein Modell geladen, sodass nun eine 3D- oder 2D-Szene existiert, wird die zusätzliche Karteikarte **AKTIVE SZENE** angezeigt.
- Die Karteikarte **AKTIVE SZENE** entspricht zunächst den Einstellungen, die in der Karteikarte **STANDARD > SZENE** zu finden sind. Dies sind zum Beispiel Werkzeugkonfigurationen, Einstellungen zur Visualisierung und vieles mehr.
- Ändern Sie Einstellungen direkt in einem aktiven Werkzeug bzw. im Modell (der aktiven Szene), entspricht dies Änderungen in den Einstellungen der Karteikarte **AKTIVE SZENE**.

Beachten Sie: Änderungen im Modell beziehungsweise der aktiven Szene sind temporär und werden daher standardmäßig nicht gespeichert. Sie erhalten jedoch eine Hinweismeldung, die das Übernehmen der temporären Einstellungen in die Standardeinstellungen erlaubt.



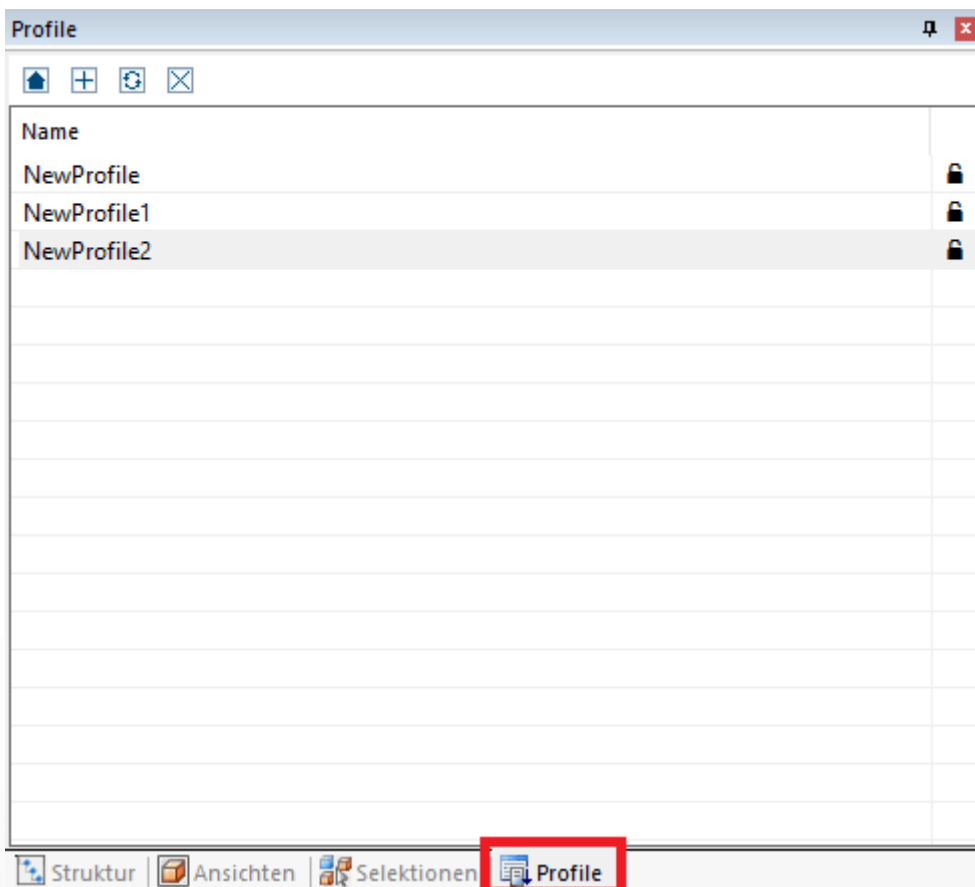
- Wenn mehrere Modelle geöffnet sind, entsprechen die Einstellungen der Karteikarte **AKTIVE SZENE** immer denen des gerade sichtbaren Modells (aktive Szene).

Somit haben Sie die Möglichkeit, Einstellungen im Modell auszuprobieren und zu ändern, ohne negative Auswirkungen auf zukünftige Arbeiten oder parallel geöffnete Modelle befürchten zu müssen.


- Wenn Sie jedoch Änderungen an den Einstellungen dauerhaft nutzen wollen, können Sie diese, wie bereits erwähnt, direkt in den Standardeinstellungen vornehmen. Weiterhin haben Sie die Möglichkeit, Einstellungen, die in der aktiven Szene (dem Modell) getätigt wurden, in die Standardeinstellungen zu übertragen, um diese für alle zukünftigen Arbeiten zu nutzen. Betätigen Sie hierzu lediglich das Symbol  direkt über den Karteireitern.
- Fahren Sie mit der Maus über die Symbole in der Titelleiste, um Informationen zur Funktion dieser Schaltflächen angezeigt zu bekommen.
- Um bestimmte Einstellungen zu finden, können Sie die Suche benutzen. Tippen Sie lediglich ein Wort oder Wortteil in das Suchfenster ein und alle verfügbaren Einstellungen, die diese Wortteile enthalten, werden angezeigt. Starten Sie eine neue Suche, indem Sie die vorangegangene Suche überschreiben, oder setzen Sie die Suche über das Symbol  im Suchfenster zurück.
- Ihre Standardeinstellungen werden in der Datei `Current.xml` gespeichert. Auf diese Datei können Sie leicht über den Karteireiter **HILFE** im Funktionsbereich zugreifen. Öffnen Sie hier Ihren Benutzer-Ordner und dann den Ordner **SETTINGS**.
- Weitere administrative Möglichkeiten, zum Beispiel zur Softwareverteilung, entnehmen Sie bitte unserer Anleitung zur Lizenzierung und Installation oder kontaktieren Sie unseren Support.

1.7 Profile

Sie können verschiedene Einstellungen in sogenannten Profilen speichern. Die Profilverwaltung finden Sie im Bereich **STRUKTUR**. Fahren Sie mit der Maus über die Symbole in der Titelleiste, um Informationen zur Funktion zu erhalten.



- Wenn kein Modell geöffnet ist (keine aktive Szene) und Sie durch Betätigen der Schaltfläche **[+]** ein neues Profil erzeugen, entsprechen die Einstellungen dieses neuen Profils denen aus der Karteikarte **STANDARD**.
- Sind ein oder mehrere Modelle geöffnet und es wird ein Profil angelegt, entsprechen die Einstellungen im Profil den Einstellungen der aktiven Szene (vgl. Kap. [Einstellungen](#)) und den nicht szenenspezifischen Einstellungen aus der Karteikarte **STANDARD: IMPORT, EXPORT, PROGRAMM**.
- Ein Profil kann umbenannt werden, indem es selektiert und dann die Funktionstaste **[F2]** betätigt wird. Klicken Sie alternativ nach Auswahl des Profils erneut auf den Profilnamen.
- Profile werden als XML-Dateien gespeichert. Auf die Profildateien können Sie leicht über den Karteireiter **HILFE** im Funktionsbereich zugreifen. Öffnen Sie hier Ihren Benutzerordner und dann den Ordner **SETTINGS > PROFILE**.

- Die Profil-Dateien können Sie beliebig umbenennen und zwischen verschiedenen Rechnern austauschen. Auch die im Kapitel [Einstellungen](#) beschriebene `Current.xml` (Standardeinstellungen) kann kopiert, umbenannt und einem Profilordner hinzugefügt werden.
- Profile, die an der rechten Fensterseite mit einem geschlossenen Schloss gekennzeichnet sind, sind schreibgeschützt und können aus der 3DViewStation heraus nicht editiert oder gelöscht werden.
- Ein Profil kann durch einen Doppelklick aktiviert werden. Die im Profil hinterlegten Einstellungen werden in die Standardeinstellungen geschrieben (vgl. Kap. [Einstellungen](#)) und werden somit beim nächsten Öffnen oder Importieren verwendet.
- Mit der Schaltfläche  können die durch ein Profil geänderten Standardeinstellungen wieder auf den Startzustand vor der Aktivierung des Profils zurückgesetzt werden.
- Die durch das Profil geänderten Standardeinstellungen werden beim Beenden gespeichert. Sie arbeiten nun dauerhaft auf diesem Profil, sofern keine weiteren Änderungen folgen. Um dies zu unterbinden, können Sie die Funktion **EINSTELLUNGEN SPEICHERN** deaktivieren. Die Standardeinstellungen sind nun nach jedem Neustart der 3DViewStation gleich.
- Weitere administrative Möglichkeiten, zum Beispiel zur Softwareverteilung, entnehmen Sie bitte unserer Anleitung zur Lizenzierung und Installation oder kontaktieren Sie unseren [Support](#).



Kapitel II:

Funktionen zur Analyse und Bearbeitung der 3D-Daten

2 Funktionen zur Analyse und Bearbeitung der 3D-Daten

In diesem Kapitel finden Sie detaillierte Beschreibungen zu diesen Funktionen:

- Ausrichtung des Modells [22](#)
- Flugmodus [23](#)
- Selektieren von Objekten [24](#)
- Selektionen speichern [24](#)
- Eigenschaften selektierter Objekte anzeigen und ändern [26](#)
- Selektionsmodi [28](#)
- Funktionen auf eine Selektion oder alle Objekte anwenden [30](#)
- Der Ghost-Modus [30](#)
- Nachbarschaftssuche [31](#)
- Anpassung der Darstellung [33](#)
- Ansichten [34](#)
- Messen [35](#)
- Bemaßung [36](#)
- Schnitt [37](#)
- Vergleich von Bauteilen, -gruppen und Zeichnungen (3D und 2D) [38](#)
- Projizierte Fläche [40](#)
- Neutrale Faser, gestreckte Länge berechnen [40](#)
- Entformung [42](#)
- Wandstärke: Heatmap [42](#)
- Kollisionserkennung [45](#)
- Bandanalyse [46](#)
- Krümmungsanalyse [48](#)
- Transformationen (Verschieben, Drehen, Spiegeln und Explodieren) [54](#)
- Annotationen / Markups [64](#)
- Suche (Filter) [65](#)
- Technische Dokumentation (TechDoc) und Stückliste (BOM) [66](#)
- Knoten erzeugen, kopieren und verschieben [74](#)
- Knoten nachladen [75](#)
- Knoten retessellieren [75](#)
- Koordinatensystem erzeugen [76](#)
- Hilfsgeometrien erzeugen [78](#)
- Schriftartersetzung (2D) [81](#)
- Attribut-CSV-Import [86](#)

2.1 Ausrichtung des Modells

Für das Ausrichten des Modells stehen Ihnen verschiedene Funktionen zur Verfügung. Nach dem Öffnen eines Modells sind standardmäßig die beiden Funktionen **ZOOMRAHMEN** und **SELEKTIEREN** aktiviert, die Sie beide über die linke Maustaste steuern.



Die Funktion **Selektieren** [24](#) führen Sie mit einem Klick der linken Maustaste aus. Sie können die Funktion bei Klick auf der linken Maustaste zum Beispiel in der Karteikarte **START > SELEKTIONSMODUS** ändern.

Den ebenfalls aktivierten Zoomrahmen steuern Sie auch mit der linken Maustaste: Wenn Sie die linke Maustaste gedrückt halten, können Sie im Modellfenster einen Rahmen aufziehen. Hierdurch wird der Darstellungsbereich an den Inhalt des Rahmens angepasst. Die Funktion bei gedrückter linker Maustaste kann in der Karteikarte **START > BEDIENUNG** geändert werden.

Durch einen Doppelklick in einen leeren Bereich des Modellfensters oder über **ZOOM** und die Funktion **ANPASSEN** wird der Modellbereich auf die Darstellung aller Objekte angepasst.

Durch Drehen des Mausekzes oder über die Funktionen **VERGRÖßERN** bzw. **VERKLEINERN** kann die Darstellung vergrößert oder verkleinert werden.

Durch Drücken der rechten Maustaste und gleichzeitiges Bewegen im Modellbereich kann die Ansicht gedreht werden. Hierbei wird die Kamera um das Modell bewegt, das Modell selbst wird hingegen nicht gedreht. Der Drehpunkt liegt entweder im Zentrum des Modells oder, wenn mit der rechten Maustaste auf das Modell geklickt wird, im Punkt des Klicks. Dieser Rotationspunkt wird mit einem Kreuz visualisiert.

Einmaliges Betätigen der rechten Maustaste öffnet das Kontextmenü und ermöglicht einen schnellen Zugriff auf häufig benötigte Funktionen, die in den folgenden Kapiteln genauer erläutert werden.

Durch Betätigen beider Maustasten oder der mittleren Maustaste (Mausrad) und gleichzeitiges Bewegen der Maus kann die Ansicht auf das Modell verschoben werden.

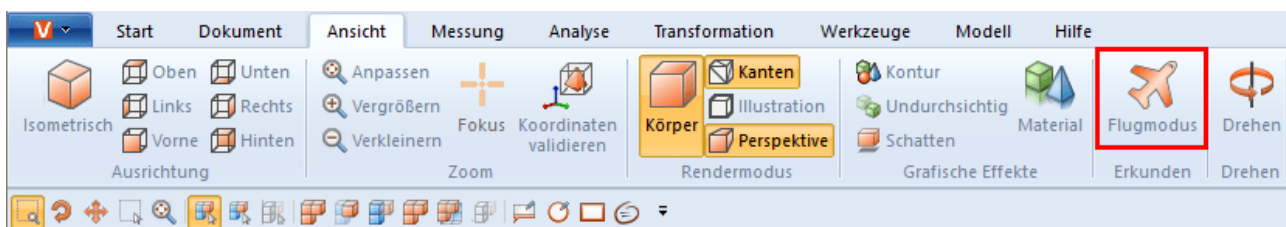
Unter **EINSTELLUNGEN > STANDARD > SZENE > MAUS** können Sie weitere Mauseinstellungen und Vorbelegungen angepasst werden (siehe auch [Einstellungen](#)^[17]).

Weitere Möglichkeiten zur Ausrichtung und Darstellung des Modells werden in Kapitel [Anpassung der Darstellung](#)^[33] beschrieben.

2.2 Flugmodus

Mit dem Flugmodus können Sie mit der Kamera beliebige Geometrien durchfliegen, um beispielsweise in Gebäuden deren Inneres zu vermessen oder einen Eindruck über die Größenverhältnisse zu gewinnen.

Die Funktion **FLUGMODUS** befindet sich unter dem Menüpunkt **ANSICHT > ERKUNDEN**.



Beim Aktivieren des Flugmodus wird zunächst der Rendermodus **PERSPEKTIVE** aktiviert (vgl. hierzu auch Kap. [Anpassung der Darstellung](#)^[33]). Dabei wird, bedingt durch die erforderliche perspektivische Darstellung, zunächst der Abstand zur Geometrie angepasst. Um große Sprünge der Kamera zu vermeiden, kann die Perspektive zuvor unter **ANSICHT RENDERMODUS** aktiviert werden. Gleichzeitig wird der Up-Vektor (definiert Oben) gemäß dem gesetzten Wert unter **KAMERA UP-VEKTOR** gesetzt und bleibt für den Verlauf des Flugmodus konstant, um ein Schrägstellen der Kamera zu verhindern.

Bedienung

Die Bewegung der Kamera ist mit Tastatur, Maus oder einer 3Dconnexion-3D-Maus möglich.

- Mit den Tasten **[W]** / **[A]** / **[S]** / **[D]** bzw. den Pfeiltasten können Sie die Kamera vorwärts bzw. seitlich bewegen.
- Die Tasten **[LEERTASTE]** / **[C]** bzw. Bild-hoch und Bild-runter sind für Auf- und Abwärtsbewegung zuständig.
- Durch Gedrückthalten der linken oder rechten Maustaste ohne Bewegung der Maus fliegt die Kamera vorwärts bzw. rückwärts, wobei durch anschließende Mausbewegungen die Bewegungsrichtung der Kamera angepasst wird.
- Durch Drücken der rechten Maustaste mit Bewegung der Maus lässt sich die Blickrichtung der Kamera wie gewohnt anpassen. Die Verzögerung zum Auslösen des **FLIEGEN BEI GEDRÜCKTER MAUSTASTE** kann in der Option **VERZÖGERUNG BEI GEDRÜCKTER MAUSTASTE** angepasst werden.
- Die Tasten **[+]** / **[-]** passen die Geschwindigkeit an, mit der das Modell durchfliegen wird.

Um Hinweise zu den einzelnen Einstellungen zu erhalten, klicken Sie im Werkzeugbereich auf eine Einstellung. Sie erhalten dann im unteren Bereich - in der sogenannten **Hilfebbox**^[8] - detaillierte Beschreibungen der jeweiligen Einstellung. Beim Anlegen von **Ansichten**^[34] werden die vorgenommenen Einstellungen zum Flugmodus inklusive Kameraposition beibehalten. Beim Verlassen des Flugmodus wird die Kamera auf die zuletzt bekannte Position zurückgesetzt.

2.3 Selektieren von Objekten

Viele weiterführende Werkzeuge benötigen eine zuvor vorgenommene Selektion. Selektionen können über folgende Funktionen erstellt und wie im Kapitel [Selektionen speichern](#) beschrieben gespeichert werden:



Einzelteile einer Baugruppe können entweder durch direktes Anklicken im Modellbereich oder durch Anklicken des entsprechenden Eintrages in der Modellstruktur für weitere Bearbeitungsschritte selektiert werden.

Die Selektion kann durch Betätigen der **[ESC]**-Taste oder mit einem Klick in den Hintergrund des Modellbereichs aufgehoben werden.

Durch gleichzeitiges Drücken der **[STRG]**-Taste können weitere Geometrien der Selektion hinzugefügt werden. Ein erneutes Anklicken selektierter Geometrien hebt die Selektion für die entsprechende Geometrie wieder auf.

In der Modellstruktur können zudem durch gleichzeitiges Drücken der **[⇧]**-Taste alle Teile selektiert werden, die in der Struktur zwischen dem zuerst und dem zuletzt angeklicktem Eintrag gruppiert sind.

Ein Klick auf ein Objekt selektiert zunächst die entsprechende Geometrie (unterste Ebene in der Ansicht **STRUKTUR**). Durch weiteres Klicken auf ein bereits selektiertes Objekt wird solange die nächsthöhere Ebene in der Struktur selektiert, bis das gesamte Modell ausgewählt ist. Der nächste Klick selektiert wieder das einzelne geometrische Objekt. Diese erweiterte Selektion kann unter **EINSTELLUNGEN > SZENE > ALLGEMEIN** deaktiviert werden.

Unter **START > BEDIENUNG** kann auch der Selektionsrahmen gewählt werden. Dieser lässt sich durch Aufziehen eines Rahmens im Modellfenster bei gedrückter linker Maustaste nutzen. Hierdurch wird der Inhalt des Rahmens selektiert.

Beachten Sie, dass bei einem Aufziehen des Rahmens von links nach rechts alle Geometrien selektiert werden, die zumindest teilweise innerhalb des Selektionsrahmens liegen. Durch Aufziehen von rechts nach links, werden hingegen nur diejenigen Geometrien selektiert, die vollständig innerhalb des Rahmens liegen.

Im Bereich **SELEKTIONEN** können über die Schaltfläche **[ALLES SELEKTIEREN]** oder das Tastaturkürzel **[STRG]+[A]** alle sichtbaren Geometrien selektiert werden.

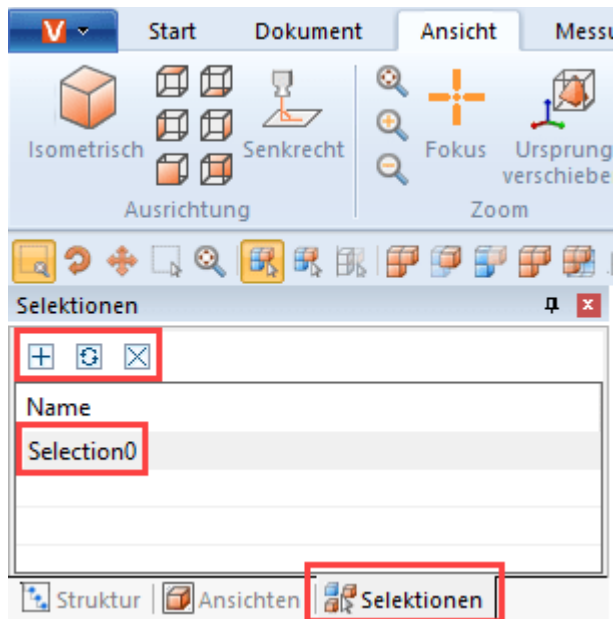
Weitere Möglichkeiten zum Erstellen spezifischer Selektionen sind in den Kapiteln [Nachbarschaftssuche](#) und [Filter \(Suche\)](#) beschrieben.

2.4 Selektionen speichern

Die 3DViewStation bietet Ihnen die Möglichkeit, selektierte Objekte einer Baugruppe in Selektionen zu speichern.

Selektion speichern

- Selektieren Sie eines oder mehrere Objekte einer Baugruppe. vgl. [Selektieren von Objekten](#)
- Wählen Sie im **Strukturbereich** die Registerkarte **SELEKTIONEN** aus.
Beachten Sie: Sollte die Registerkarte Selektionen ausgeblendet sein, kann diese über **ANSICHT > FENSTER ANZEIGEN > SELEKTIONEN** eingeblendet werden.
- Klicken Sie auf das Symbol




Die Selektion wird als Listeneintrag mit dem Namen **SELECTION0** angelegt.

Selektion umbenennen

- Wählen Sie im Strukturbereich die Registerkarte **SELEKTIONEN** aus.
- Wählen Sie die gewünschte Selektion aus den Listeneinträgen aus.
- Klicken Sie ein weiteres Mal auf den Listeneintrag oder drücken Sie die Taste **[F2]** um den Editiermodus zu aktivieren.

Selektion aktualisieren

- Wählen Sie im Strukturbereich die Registerkarte **SELEKTIONEN** aus.
- Wählen Sie die gewünschte Selektion aus den Listeneinträgen aus.
- Selektieren Sie bei gedrückter **[STRG]**-Taste weitere Objekte der Baugruppe. Erneutes selektieren bereits selektierter Objekte hebt die Auswahl auf.
- Klicken Sie auf das Symbol  um die Selektion zu aktualisieren.

Selektion löschen

- Wählen Sie im Strukturbereich die Registerkarte **SELEKTIONEN** aus.
- Wählen Sie die gewünschte Selektion aus den Listeneinträgen aus.
- Klicken Sie auf das Symbol  oder drücken Sie die Taste **[ENTF]** um die ausgewählte Selektion zu löschen.

Tip
p



- Analog zur Selektion mehrerer Geometrien können durch gleichzeitiges Drücken der **[STRG]**-Taste auch diverse gespeicherte Selektionen kombiniert werden.
- Selektionen werden bei der Speicherung im 3DVS-Format mit abgespeichert.

2.5 Eigenschaften selektierter Objekte anzeigen und ändern

Sobald ein Objekt selektiert ist, werden im Teilfenster **EIGENSCHAFTEN** dessen Knoteneigenschaften angezeigt und können dort editiert werden (siehe erste/linke Abbildung):

Wenn mehrere Objekte selektiert sind, werden unter **KNOTENEIGENSCHAFTEN** nur jene angezeigt, die für alle selektierten Objekte übereinstimmen. Andernfalls erscheint der Eintrag **SONSTIGES** (siehe zweite/rechte Abbildung):

Eigenschaften

Knoteneigenschaften

Allgemein

Name	MechanicalTool.1
Typ	BrepModel
ID des Knotens	91
ID der Geometrie	19
Dateipfad	N/A
Enthält Geometrie (BREP)	Ja
Material	Keins
Überschreibe originale Farbe	Knoten
Farbe	R: 54, G: 188, B: 251
Überschreibe originale Transparenz	<input checked="" type="checkbox"/>
Transparenz	0
Position Bounding Box Zentrum	52.15, 28.50, -20.00
Boundingbox-Ausmaß	41.10, 40.00, 40.00

Physikalische Eigenschaften

Oberfläche	8355.99 mm ²
Volumen	19621.38 mm ³
Dichte	1 kg/dm ³
Masse	0.02 kg

Schwerpunkt

X	44.17
Y	28.50
Z	-19.51

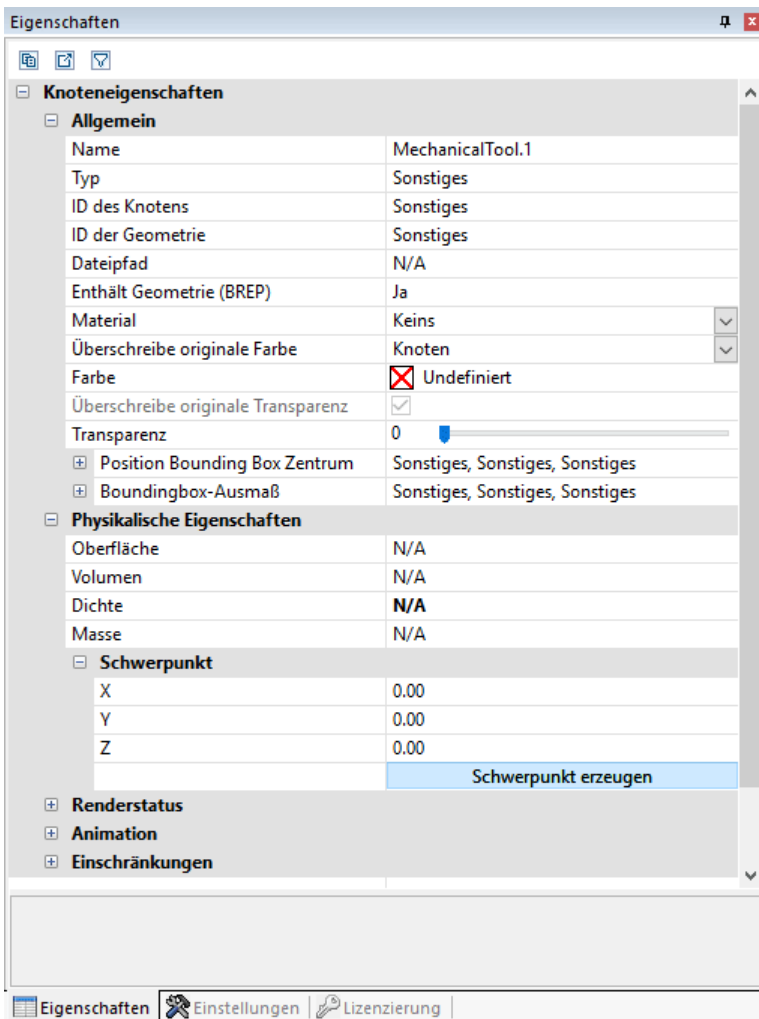
Schwerpunkt erzeugen

Renderstatus

Animation

Einschränkungen

Eigenschaften | Einstellungen | Lizenzierung



Erfolgt eine Änderung (z. B. der Farbeigenschaft) auf mehrere selektierte Objekte, für die **SONSTIGES** angezeigt wird, wirkt sich diese Änderung auf alle selektierten Objekte aus.

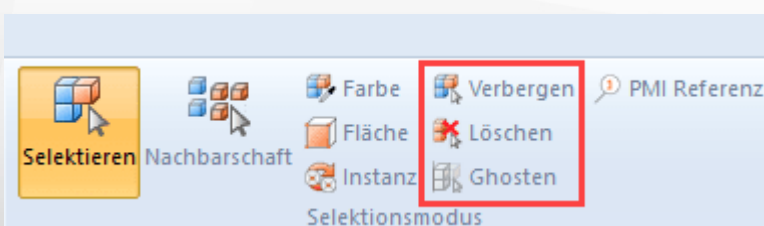
Ein Klick in den Hintergrund hebt eine vorhandene Selektion auf und zeigt die Eigenschaften der aktiven Szene. Diese Szeneneigenschaften sind auch unter **EINSTELLUNGEN > AKTIVE SZENE** zu finden, entsprechend kann eine Vorkonfiguration für neue Szenen unter **EINSTELLUNGEN > STANDARD > SZENE** vorgenommen werden.

Sollte das Fenster **EIGENSCHAFTEN** von einem anderen Fenster verdeckt worden sein, bringt das Erzeugen einer Selektion das Eigenschaftenfenster in den Vordergrund. Dieses Verhalten kann unter **EINSTELLUNGEN > STANDARD > PROGRAMM > BENUTZEROBERFLÄCHE > EIGENSCHAFTENFENSTER IM VORDERGRUND** abgestellt werden.

In einigen Fenstern sowie in den Eigenschaften ist es möglich, über die beiden Schaltflächen am oberen Fensterrand dessen Inhalt als CSV-Datei zu exportieren oder in der Windows-Zwischenablage zu speichern.

2.6 Selektionsmodi

Durch das Aktivieren des Modus **VERBERGEN**, **LÖSCHEN** oder **GHOSTEN** in der Registerkarte **START** im Bereich **SELEKTIONSMODUS** werden alle mit der Maus selektierten Objekte (temporär) verborgen, (dauerhaft) gelöscht oder gehostet (vgl. Kap. [Der Ghost-Modus](#)), bis die Funktion durch Betätigen der Taste **[ESC]** oder durch Anklicken der Funktion **SELEKTIEREN** deaktiviert wird.



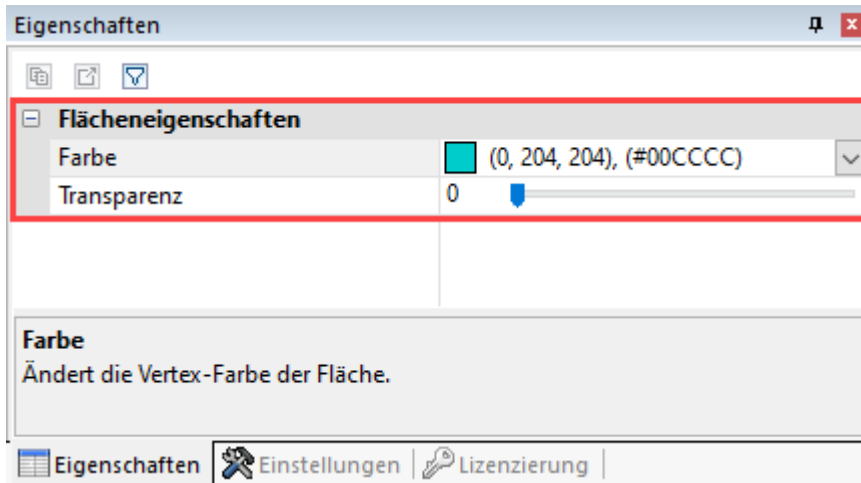
Farbe

Der Selektionsmodus **FARBE**, ermöglicht es Ihnen alle Objekte einer bestimmten Farbe in einer Baugruppe auszuwählen.

Fläche

Der Selektionsmodus **FLÄCHE**, ermöglicht es Ihnen einzelne Flächen von Objekten auszuwählen. Halten Sie nach der Auswahl einer Fläche die Taste **[STRG]** gedrückt, um mehrere Flächen auszuwählen.

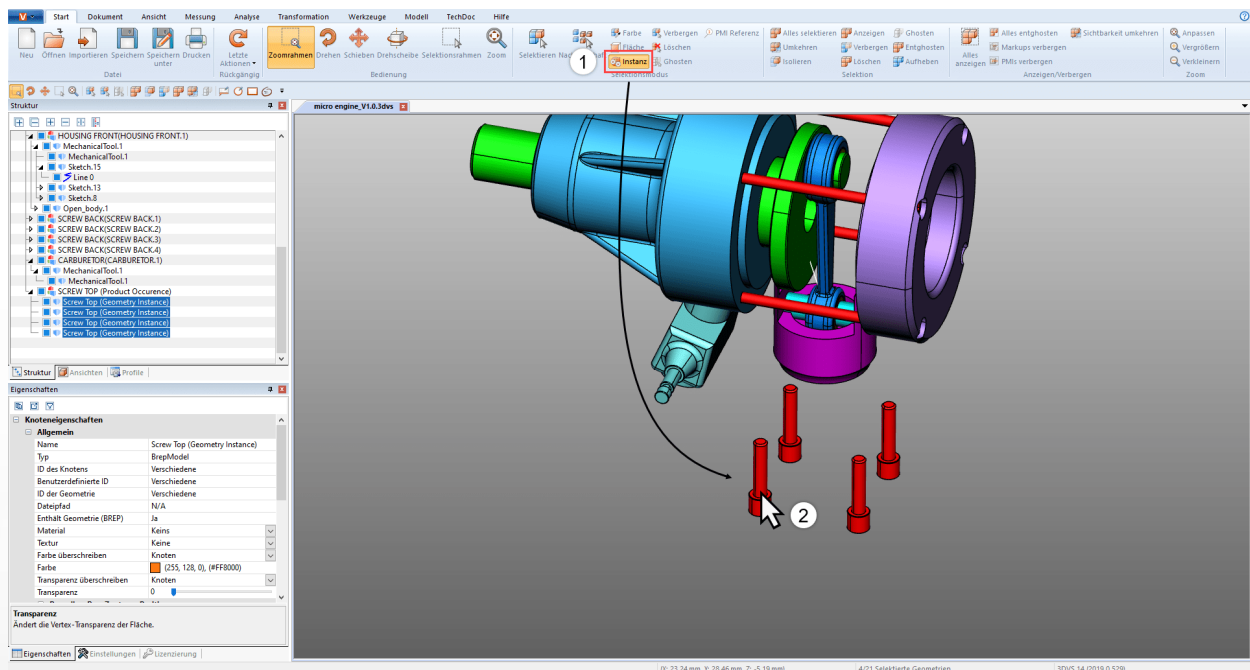
Im **Infobereich** können Sie in den Flächeneigenschaften die Farbe und die Transparenz der selektierten Flächen anpassen.



Instanz

Identische Objekte werden von 3DViewStation als eine einzelne Instanz behandelt. Mit dem Selektionsmodus **INSTANZ** können Sie diese Objektgruppen auswählen.

- Aktivieren Sie in der Registerkarte **START** im Bereich **SELEKTIONSMODUS** den Modus **INSTANZ**.
- Wählen Sie ein Objekt aus, das in identischer Form mehrfach in der Baugruppe vorhanden ist.



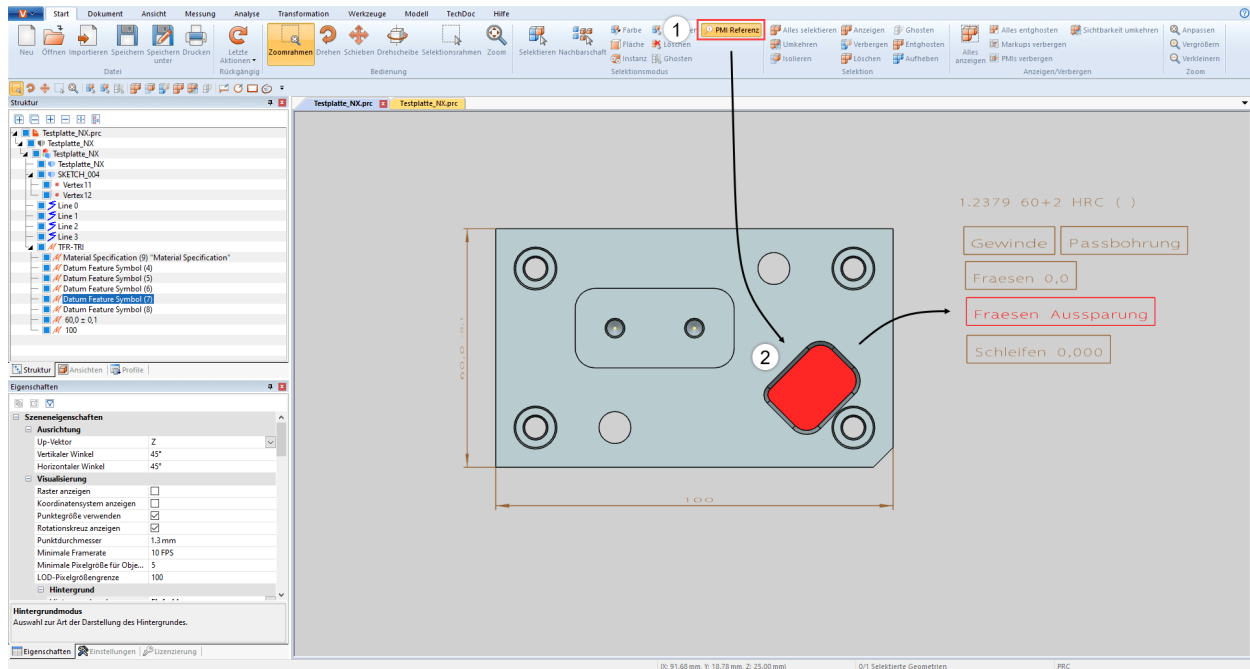
Alle identischen Objekte, die der ursprünglichen Auswahl entsprechen, werden selektiert.

PMI Referenz

Mit dem Selektionsmodus **PMI REFERENZ** können Sie sich die zu einer Fläche passende PMI-Referenz (Produkt Herstellungs- bzw. Konstruktionsinformation) anzeigen lassen.

- Aktivieren Sie in der Registerkarte **START** im Bereich **SELEKTIONSMODUS** den Modus **PMI REFERENZ**.

- Wählen Sie eine Fläche im Modell aus.

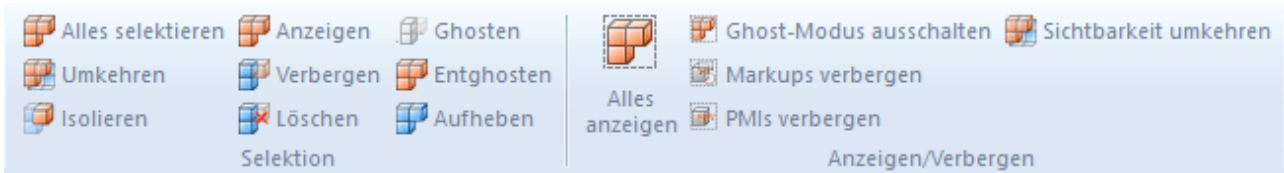


Die mit der Fläche verknüpfte PMI-Referenz (wenn vorhanden) wird farbig hervorgehoben.

2.7 Funktionen auf eine Selektion oder alle Objekte anwenden

Ergänzend zum direkten Selektionsmodus können auch zuvor selektierte Objekte über die entsprechenden Schaltflächen im Bereich **START > SELEKTION** zum Beispiel verborgen, isoliert oder gelöscht werden. Die Funktionen im Bereich **ANZEIGEN > VERBERGEN** werden stets auf alle Objekte angewendet.

Einige dieser Funktionen lassen sich auch über das Rechtsklick-Kontextmenü oder ein Tastenkürzel erreichen.

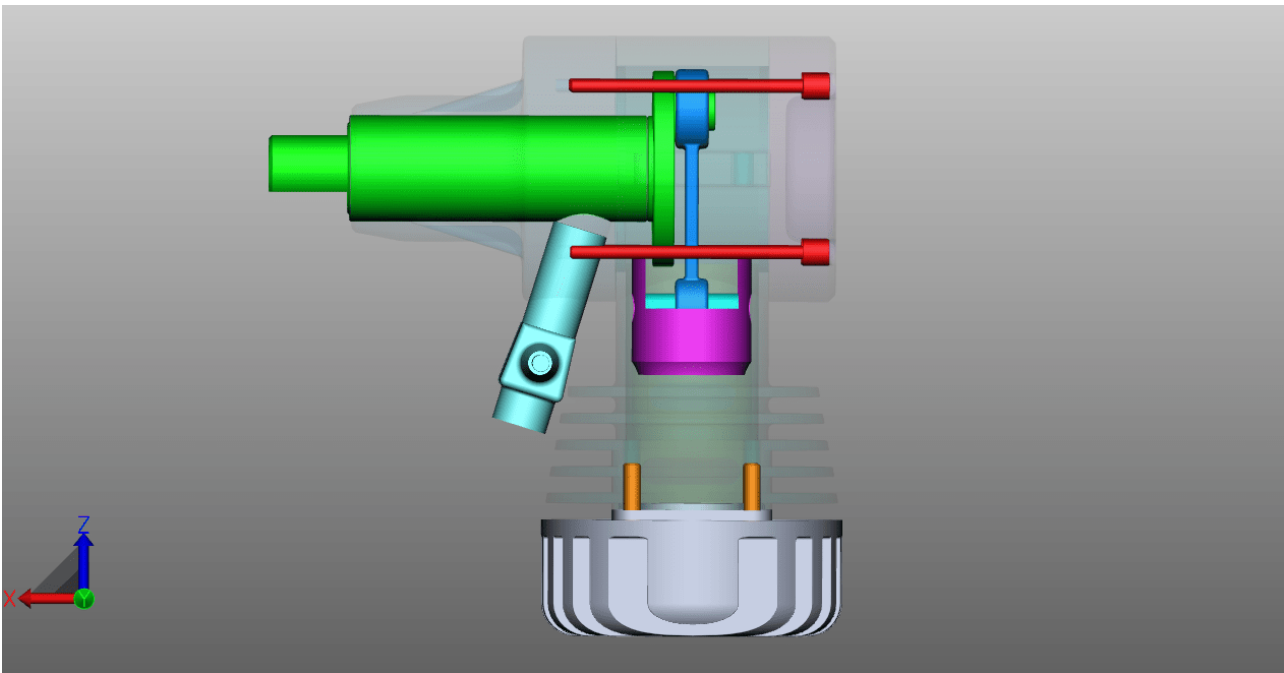


2.8 Der Ghost-Modus

Der Modus **GHOST** versieht Bauteile zwar auch mit Transparenz, im Gegensatz zu lediglich transparenten Geometrien sind gehostete Geometrien im Modellbereich aber nicht mehr selektierbar. Das heißt, dass dahinterliegende Bauteile selektiert und bemaßt werden können. In der Struktur werden gehostete Geometrien mit ausgegrautem Symbol dargestellt.

Um Bauteile zu ghosten, aktivieren Sie den Modus unter **START > SELEKTIONSMODUS > GHOSTEN** oder selektieren Sie die gewünschten Objekte und drücken Sie die Schaltfläche **START > SELEKTION > GHOSTEN**. Sie können auch die Tastenkombination **[ALT]+[G]** drücken, um das Objekt unter der Maus zu ghosten (eine vorherige Selektion ist hierfür nicht notwendig).

Um alle gehosteten Bauteile wieder sichtbar zu machen, kann im Bereich **ANZEIGEN > VERBERGEN** die Funktion **ALLES ENTGHOSTEN** gewählt werden. Der **GHOST**-Modus wird ebenfalls deaktiviert, wenn die Funktion **ALLES ANZEIGEN** betätigt wird. Über die Tastenkombination **[ALT]+[S]** werden die Bauteile in umgekehrter Reihenfolge wieder eingeblendet. Ein selektives Abschalten des **GHOST**-Modus ist möglich, indem die entsprechenden Geometrien in der Struktur selektiert werden und anschließend im Bereich **SELEKTION** die Funktion **ENTGHOSTEN** gewählt wird.



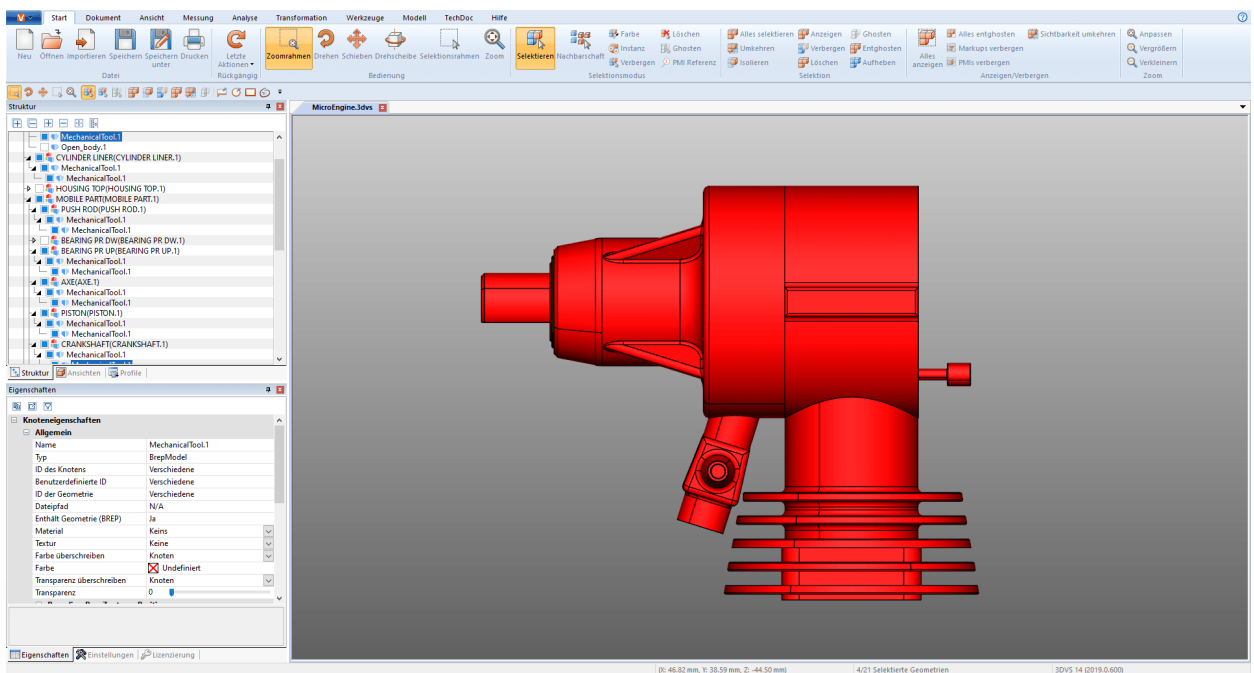
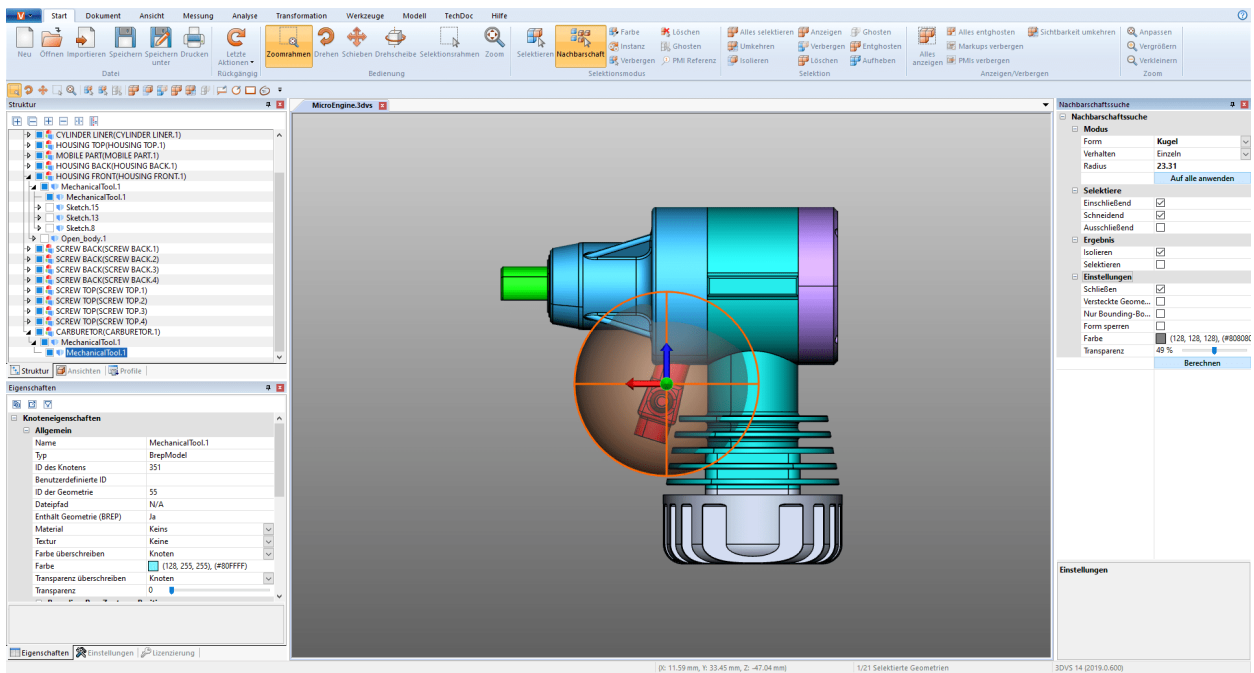
2.9 Nachbarschaftssuche

Mit der Nachbarschaftssuche werden alle Geometrien gefunden, deren Bounding-Box (Hüllquader) den bei der Suche angegebenen Radius einer Kugel um die aktuelle Selektion schneidet.

Nachbarschaftssuche für ein Objekt einer Baugruppe

- Starten Sie die Nachbarschaftssuche mit der Schaltfläche **NACHBARSCHAFT** aus dem Register **START** im Bereich **SELEKTIONSMODUS** und klicken Sie auf die gewünschte Geometrie bzw. erstellen Sie eine Selektion. Alternativ können Sie es auch zuerst selektieren und anschließend die Schaltfläche **NACHBARSCHAFT** wählen. Im rechten Werkzeugbereich erscheint das Fenster **NACHBARSCHAFTSSUCHE**, in dem Sie den Suchradius bzw. die Suchdistanz ändern können. Dabei wird für den Suchradius zunächst die Ausdehnung der Bounding-Box der selektierten Ausgangsgeometrie(n) verwendet.
- Je nach gewählter Option können die gefundenen Geometrien selektiert und/oder isoliert werden. Auch verborgene Geometrien können berücksichtigt werden. Weiterführende Informationen zu den einzelnen Optionen der Nachbarschaftssuche können Sie der Hilfebox der jeweiligen Option entnehmen. Vgl. [Oberflächenkonzept](#)

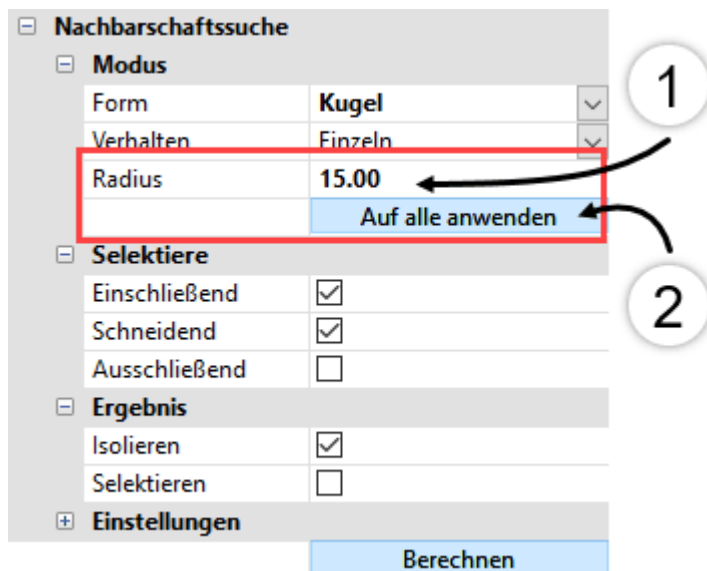
- Starten Sie die Suche, indem Sie im Werkzeugfenster auf die Schaltfläche **[BERECHNEN]** klicken.



Nachbarschaftssuche für mehrere Objekte einer Baugruppe

Sie können die Nachbarschaftssuche auch auf mehrere selektierte Objekte gleichzeitig anwenden.

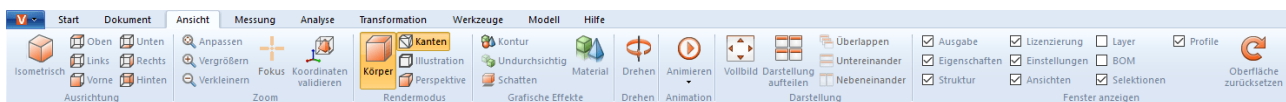
- Starten Sie die Nachbarschaftssuche mit der Schaltfläche **NACHBARSCHAFT** aus dem Register **START** im Bereich **SELEKTIONSMODUS**.
- Klicken Sie auf ein gewünschtes Objekt in der Baugruppe.
- Klicken Sie bei gedrückter **[STRG]**-Taste beliebig viele weitere Objekte der Baugruppe an. Vgl. [Selektieren von Objekten](#) ²⁴
- Passen Sie in Schritt 1, im Werkzeugfenster der Nachbarschaftssuche, den Suchradius bzw. die Distanz an.
- Klicken Sie in Schritt 2 auf die Schaltfläche **AUF ALLE ANWENDEN**.



- Starten Sie die Suche, indem Sie im Werkzeugfenster auf die Schaltfläche **[BERECHNEN]** klicken.

2.10 Anpassung der Darstellung

In der Registerkarte **ANSICHT** stehen weitere Darstellungsmöglichkeiten zur Verfügung.



Die isometrische Ansicht ist mit einem vertikalen sowie horizontalen Winkel von 45° vorkonfiguriert. Sie können die Konfiguration dieser Winkel unter **EINSTELLUNGEN > STANDARD > SZENE > AUSRICHTUNG** ändern (siehe Kapitel [Einstellungen](#)^[17]) oder für die gerade aktive Szene über einen Klick in den Hintergrund unter **EIGENSCHAFTEN > SZENENEIGENSCHAFTEN > AUSRICHTUNG** (vgl. Kapitel [Eigenschaften selektierter Objekte anzeigen und ändern](#)^[26]).

Im Bereich **ZOOM** bietet Ihnen die Funktion **FOKUS** die Möglichkeit, eine Selektion (vgl. Kap. [Selektieren von Objekten](#)^[24]) und [Selektionen speichern](#)^[24]) im Modellbereich zu zentrieren. Diese Funktion ist unter anderem nützlich, um einen in der Struktur selektierten Knoten (z.B. Unterbaugruppe) zu fokussieren. Diese Funktion ist auch im Kontextmenü (Rechtsklick) verfügbar.

Die Funktionen **RENDERMODUS** und **GRAFISCHE EFFEKTE** ändern die Darstellung des angezeigten Modells. Sie können sich zum Beispiel das Drahtmodell ohne gefüllte Körper anzeigen lassen, für eine Schwarz-Weiß-Darstellung des Modells zum Illustrations-Modus wechseln oder durch Betätigen der Schaltfläche **KEINE TRANSPARENZEN** die Transparenz aller Geometrien temporär entfernen. Das heißt, dies sind lediglich Anzeige-Effekte, die keinen Einfluss auf den Export haben.

Darüber hinaus können Sie mit der Option **SCHATTEN** einen vom Bauteil geworfenen Schatten hinzufügen. Das Verhalten des Schattens können Sie in den **EIGENSCHAFTEN > SZENENEIGENSCHAFTEN > VISUALISIERUNG > SCHATTEN** beeinflussen.

Die Funktion **DARSTELLUNG AUFTEILEN** bietet Ihnen vier unabhängige Ansichten eines Modells.

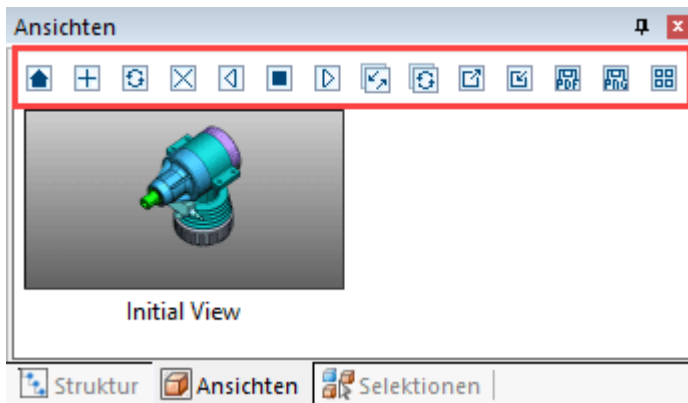
In der Karteikartenansicht (Werkseinstellung) können Sie mehrere Modelle gleichzeitig anzeigen, indem Sie eine Karteikarte in den Modellbereich ziehen. Ziehen Sie diese zurück neben eine weitere Karteikarte, um zur ursprünglichen Ansicht zurückzukehren.

Wird anstelle der Karteikartenansicht die Fensteransicht genutzt, können die Modellfenster mit den Schaltflächen **ÜBERLAPPEN**, **UNTEREINANDER** und **NEBENEINANDER** entsprechend angeordnet werden. Die Fensteransicht ist aktiv, wenn die Karteikartenansicht in **EINSTELLUNGEN > PROGRAMM > BENUTZEROBERFLÄCHE** deaktiviert wird.

Unter **FENSTER ANZEIGEN** können Fenster wie zum Beispiel das Fenster **LIZENZIERUNG** ausgeblendet bzw. wieder zur Anzeige gebracht werden. Auch ein Zurücksetzen der gesamten Oberfläche in den Werkzustand ist möglich, dabei werden keine Einstellungen oder Profile beeinflusst.

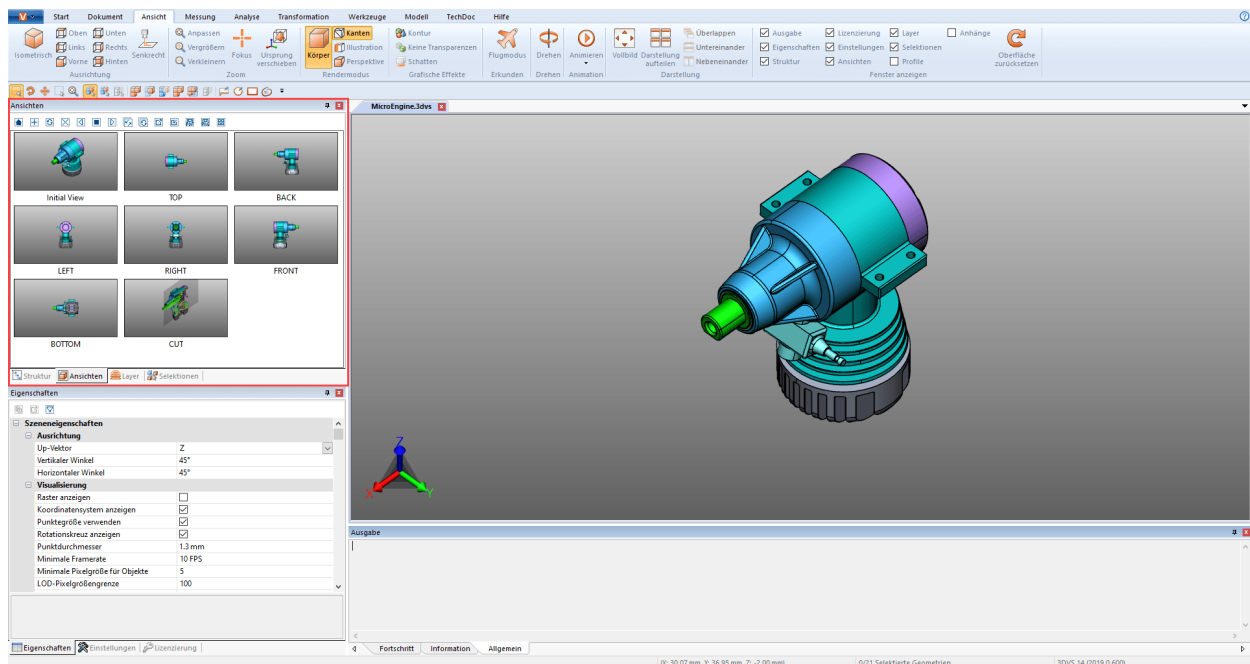
2.11 Ansichten

Über das Teilfenster **ANSICHTEN** im Bereich **STRUKTUR** können bestimmte Arbeitsschritte festgehalten werden, indem eine Ansicht der aktuellen Darstellung erzeugt wird.



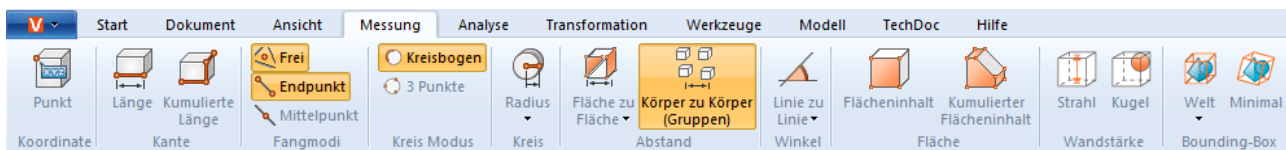
Funktion	Beschreibung
START	Aktiviert die Ansicht, die beim Speichern zu sehen war.
ERSTELLEN	Erzeugt eine Ansicht aus der aktuellen Darstellung.
AKTUALISIEREN	Überschreibt die selektierte Ansicht mit der aktuellen Darstellung.
LÖSCHEN	Löscht die selektierte(n) Ansicht(en).
WIEDERGABE	Beginnend bei der selektierten Ansicht werden nacheinander, die voranstehenden (Rückwärts abspielen) oder die folgenden (Abspielen) Ansichten gezeigt.
ANHALTEN	Hält das Abspielen der Ansichten an.
REIHENFOLGE UMKEHREN	Kehrt die Reihenfolge der selektierten Ansichten um.
HINTERGRUNDFARBE DER SELEKTIERTEN ANSICHTEN AKTUALISIEREN	Aktualisiert für alle selektierten Ansichten nur die Hintergrundfarbe.
ANSICHTEN ALS PDF SPEICHERN	Speichert alle Ansichten als PDF
ANSICHTEN ALS PNG SPEICHERN	Speichert alle Ansichten als PNG
SPEICHERE EINE ÜBERSICHT ALLER ANSICHTEN ALS PDF	Speichert alle Ansichten auf einer Seite als PDF


- Durch Doppelklick auf eine Ansicht wird diese Darstellung wiederhergestellt.
- Durch Anklicken und Ziehen kann eine Ansicht an eine andere Position geschoben werden.
- Durch einen Klick mit der linken Maustaste auf den Namen der selektierten Ansicht kann diese umbenannt werden.
- Über die Funktion **SPEICHERN UNTER** (vgl. Kap. [Speichern](#)) kann das Modell mit allen Ansichten im KISTERS 3DVS-Format gespeichert werden.

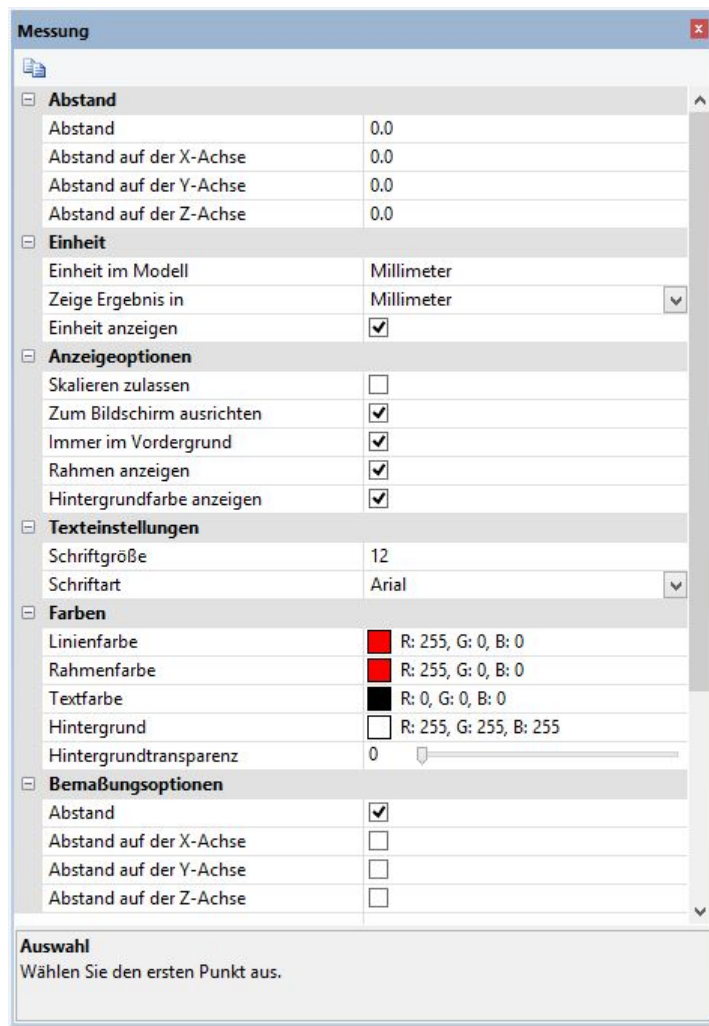


2.12 Messen

Um Messungen ohne Annotation im Modell vorzunehmen, sind die folgenden Schritte durchzuführen. Für Messungen mit Annotationen lesen Sie bitte das Kapitel [Bemaßung](#) [36].



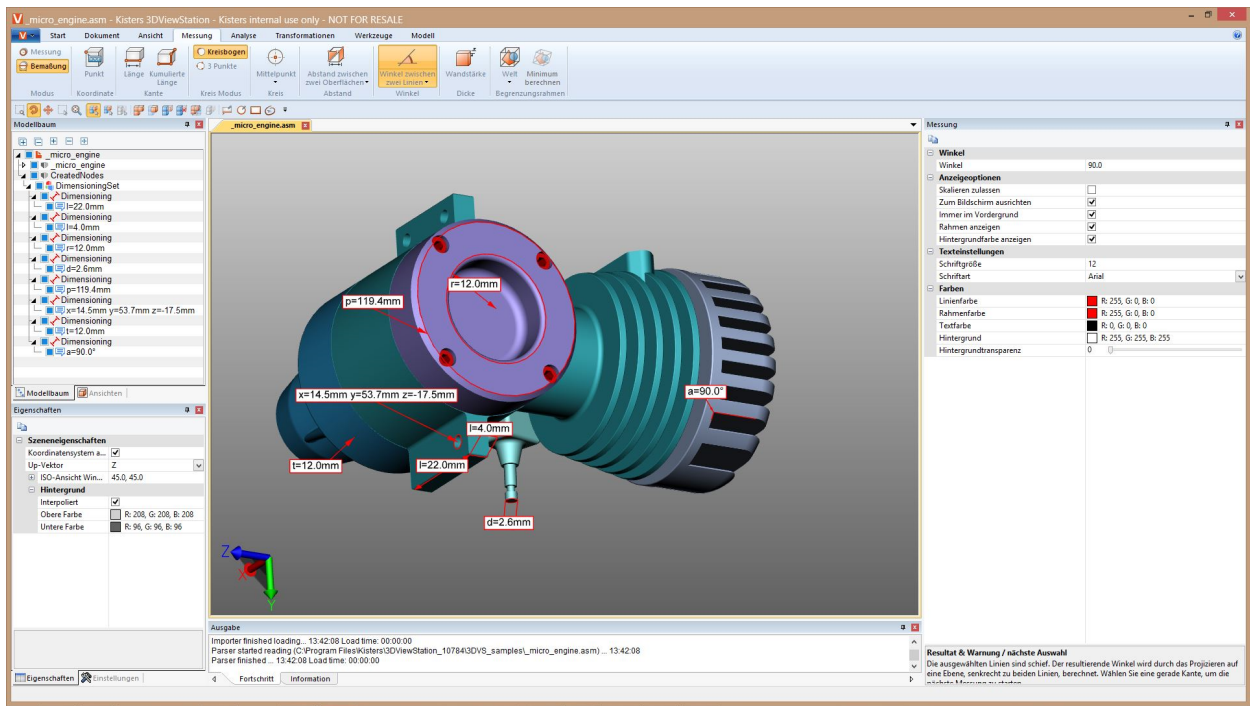
- Aktivieren Sie in der Registerkarte **MESSUNG** den Modus **MESSUNG** sowie eine der Messfunktionen.
- Platzieren Sie die Maus auf der Geometrie, die Sie messen möchten. Je nach Messfunktion wird dabei das gefundene Referenzobjekt, für die Messmethode als Vorschlag hervorgehoben. Durch Drücken der linken Maustaste wird dieses Referenzobjekt für die eigentliche Messung verwendet.
- Es werden zusätzlich Bedienungshinweise im unteren Teil des Werkzeugfensters angezeigt. Auch können Sie weiterhin die Navigationsfunktionen zum Zoomen (= mittleres Mausrad), Ansicht drehen (rechte Maustaste) oder Ansicht schieben (= mittlere Maustaste gedrückt halten) nutzen, um zu den gewünschten Objekten zu navigieren.
- Die gemessenen Werte werden in dem Teilfenster **MESSUNG** angezeigt.
- Beenden Sie die Messfunktion durch nochmaliges Anklicken der entsprechenden Schaltfläche im Funktionsbereich, einen Klick auf  im Werkzeugfenster oder durch Drücken der [ESC]-Taste.



2.13 Bemaßung

Im Modus **BEMABUNG** können Sie die Ergebnisse einer Messung als Annotationen (Markups) im Modellbereich erzeugen. Die Bemaßungsannotationen werden in der Struktur als Dimensioning unter dem Knoten **CREATEDNODES** > **DIMENSIONINGSET** erzeugt:

- Aktivieren Sie den Modus **BEMABUNG** in der Registerkarte **MESSUNG**, bevor Sie mit dem Bemaßen beginnen und wählen Sie eine der Messfunktionen.
- Zusätzlich zu den aus Kapitel [Messen](#) (35) bekannten Einträgen können Sie verschiedene Parameter zur Erstellung der Bemaßungsannotationen bestimmen. Diese Einstellungen beziehen sich auf die Annotationen, die Sie zukünftig erstellen. Um bereits erstellte Markups zu bearbeiten, beenden Sie zunächst die aktuell gewählte Funktion. Anschließend können Sie das gewünschte Objekt selektieren, löschen oder wie üblich im Fenster **EIGENSCHAFTEN** bearbeiten (siehe Kapitel [Eigenschaften selektierter Objekte anzeigen und ändern](#) (26)).
- Gehen Sie zur Verwendung der Messfunktionen analog zum Kapitel [Messen](#) (35) vor.
- Das Ergebnis wird als Annotation im Modellbereich erstellt. Anschließend können Sie es per „Drag-and-Drop“ mit der linken Maustaste neu platzieren.
- Die bei der Bemaßung erzeugten Annotationen können Sie in einer Ansicht speichern. Auch ist es ratsam, eine Ansicht zu erstellen, bevor Sie mit der Bemaßung beginnen, um jederzeit zu dem Zustand vor dem Anbringen der Bemaßungen zurückkehren zu können (siehe Kapitel [Ansichten](#) (34)).

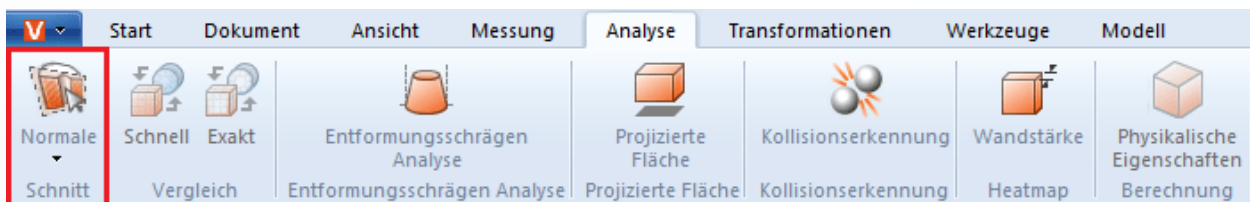


2.14 Schnitt

Zur weiteren Analyse können Sie, auf mehrere Arten, Schnitte durch Modelle legen:

Funktion	Beschreibung
NORMALE	Erzeugt eine Schnittebene an einem gewählten Punkt über die Normale der Fläche.
ACHSEN	Erzeugt eine Schnittebene im Zentrum der Bounding-Box des Modells.
3 PUNKTE	Erzeugt eine Schnittebene über drei beliebig festgelegte Punkte.
3 KREISMITTELPUNKTE	Erzeugt eine Schnittebene über die Mittelpunkte dreier gewählter Kreise.
LINIE	Erzeugt eine Schnittebene senkrecht zum Mittelpunkt der gewählten Linie.

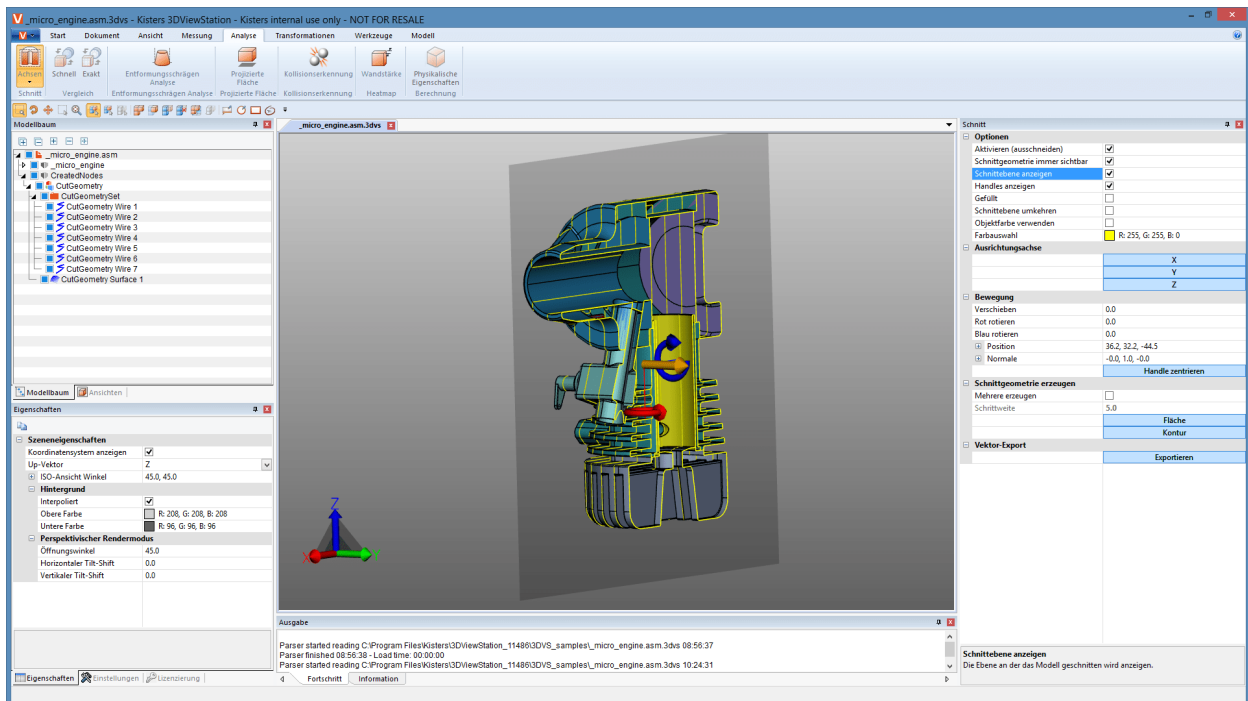
1. Aktivieren Sie die gewünschte Schnittfunktion über die entsprechende Schaltfläche in der Registerkarte **ANALYSE**.



2. Dadurch wird das Werkzeugfenster **SCHNITT** zur Änderung der Schnittebeneigenschaften eingeblendet.
3. Verschieben Sie die Schnittebene durch Anklicken der Hilfsobjekte und der entsprechenden Mausbewegungen, oder geben Sie Werte in der Rubrik **BEWEGUNG** ein.

VERSCHIEBEN und **ROTIEREN** gibt den Versatz zur Ursprungsposition wieder. Das heißt, die Eingabe von „0“ setzt die Schnittfläche wieder an die ursprüngliche Position. Die ursprüngliche Position wird neu definiert durch Nutzung der Hilfsobjekte (Handles) oder durch Eingabe von Positionskordinaten.

4. Sollten die Hilfsobjekte (Handles) zum Beispiel durch nahes Heranzoomen nicht mehr zu sehen sein, können diese durch die Schaltfläche **HANDLE ZENTRIEREN** wieder mittig in den sichtbaren Bereich positioniert werden.
5. Im oberen Bereich des Werkzeugfensters stehen verschiedene Optionen zur Visualisierung bereit.
6. Der gerade aktive temporäre Schnitt kann bei Bedarf als Vektorgrafik (DXF und SVG) exportiert werden. Über die Funktion **SCREENSHOT** (vgl. Kap. **2D-Export (Screenshot)**) in der Registerkarte **WERKZEUGE** kann der gesamte Modellbereich inklusive des Schnittes gespeichert werden.
7. Der Schnitt kann ebenfalls als Geometrie in der Struktur des Modells erstellt werden und steht somit für weitere Analysen und zum Export bereit. Die Schnittgeometrie kann als Linie oder als Fläche erzeugt werden. Bei einer **SCHRITTWEITE** von „0.0“ oder wenn **MEHRERE ERZEUGEN** deaktiviert ist, wird nur der aktuelle Schnitt als Geometrie erzeugt. Durch Eingabe einer Schrittweite in der Einheit des Modells können mehrere Schnitte erzeugt werden. In der Modellstruktur sind diese in dem neu angelegten Knoten **CREATEDNODES** zu finden.



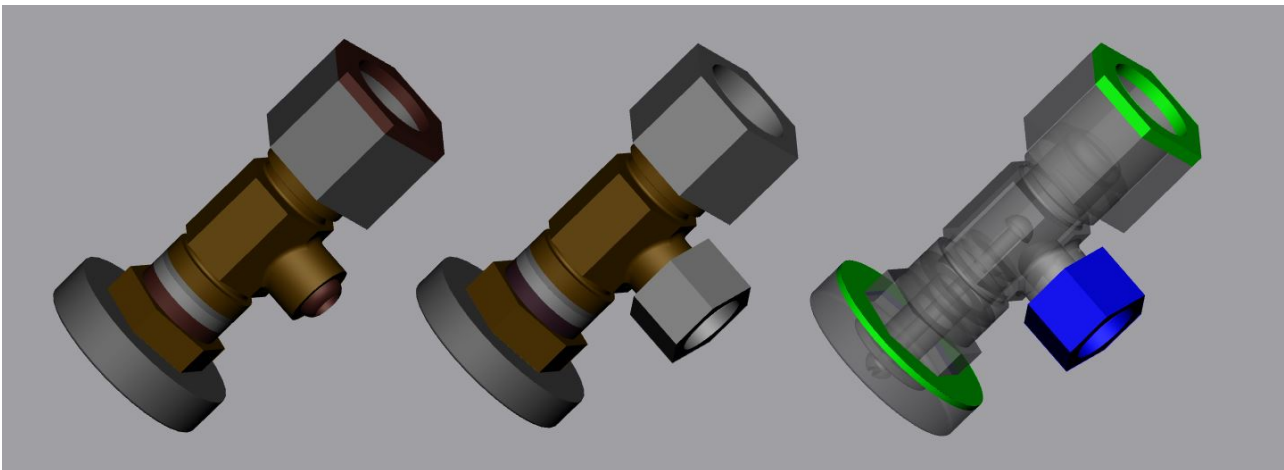
8. Beenden Sie die Schnittfunktion durch erneutes Anklicken der Funktion oder drücken Sie **[ESC]**.

2.15 Vergleich von Bauteilen, -gruppen und Zeichnungen (3D und 2D)

Um Unterschiede in Einzelteilen, Baugruppen oder Zeichnungen zu finden, bietet sich die Vergleichsfunktion an. Hier haben Sie die Wahl zwischen dem schnellen Vergleich (3D und 2D) und dem exakten Vergleich (nur 3D).

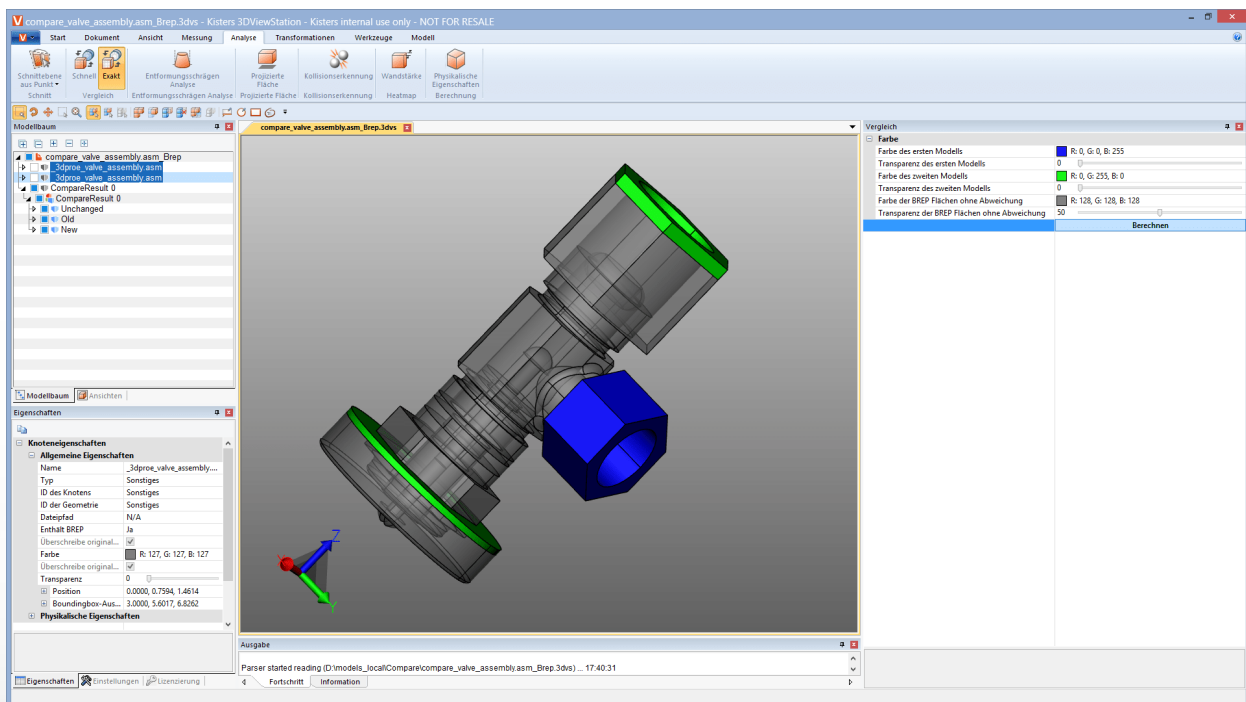
Der Schnellvergleich erfolgt auf Basis der angezeigten Darstellung des 3D-Modells oder der 2D-Zeichnung ohne vorherige Berechnung und bietet durch Einfärbung der sichtbaren Oberflächen einen schnellen Überblick.

Der exakte Vergleich ist hingegen nur auf Basis der 3D-Geometriedaten (BREP) möglich und erfordert eine Berechnung des Ergebnisses. Dieses wird als neue Geometrie in der Modellstruktur unter dem Knoten **COMPARERESULTS** verankert und steht somit für weitere Analysen und zum Export bereit. Unter diesem Knoten befinden sich die unveränderten bzw. in beiden Modellen gleichen Geometrien (Unchanged), sowie die Geometrien des ersten Modells (Name-des-ersten-Modells) die vom zweiten Modell abweichen und die Geometrien des zweiten Modells (Name-des-zweiten-Modells) die vom ersten abweichen.



Um zwei Modelle zu vergleichen, gehen Sie wie folgt vor:

- Laden Sie das erste Modell per Öffnen oder „Drag-and-Drop“ in die 3DViewStation.
- Importieren Sie das zweite zu vergleichende Modell zum bereits geöffneten Modell mittels Import oder „Drag-and-Drop“ in den Modellbereich. Beide Bauteile, -gruppen oder Zeichnungen müssen deckungsgleich übereinanderliegen, ist dies nicht der Fall können Sie die Modelle mit den, im Kapitel [Transformationen \(Verschieben, Drehen, Spiegeln und Explodieren\)](#) beschrieben, Transformoperationen positionieren.
- Selektieren Sie die beiden zu vergleichenden Modelle, zum Beispiel in der Modellstruktur. Ohne Selektion werden die beiden obersten Knoten vom Typ **ROOT** miteinander verglichen.
- Starten Sie die gewünschte Vergleichsfunktion über die Schaltflächen **SCHNELL** oder **EXAKT** in der Registerkarte **ANALYSE**. Im Werkzeugfenster kann die Visualisierung des Vergleichs eingestellt werden, der exakte Vergleich muss hier über die Funktion **BERECHNEN** gestartet werden.
- Das Ergebnis des Vergleichs können Sie bei Bedarf über die Screenshot-Funktionen in der Registerkarte **WERKZEUGE** in diverse Bildformate exportieren (vgl. Kap. [2D-Export \(Screenshot\)](#)) und auch als Ansicht speichern (vgl. Kap. [Anpassung der Darstellung](#)). Da der exakte Vergleich neue Geometrien erzeugt, können diese auch für weitere Analysen genutzt sowie exportiert werden.
- Beenden Sie die Vergleichsfunktion durch nochmaliges Anklicken der Schaltfläche im Funktionsbereich oder mit **[ESC]**.

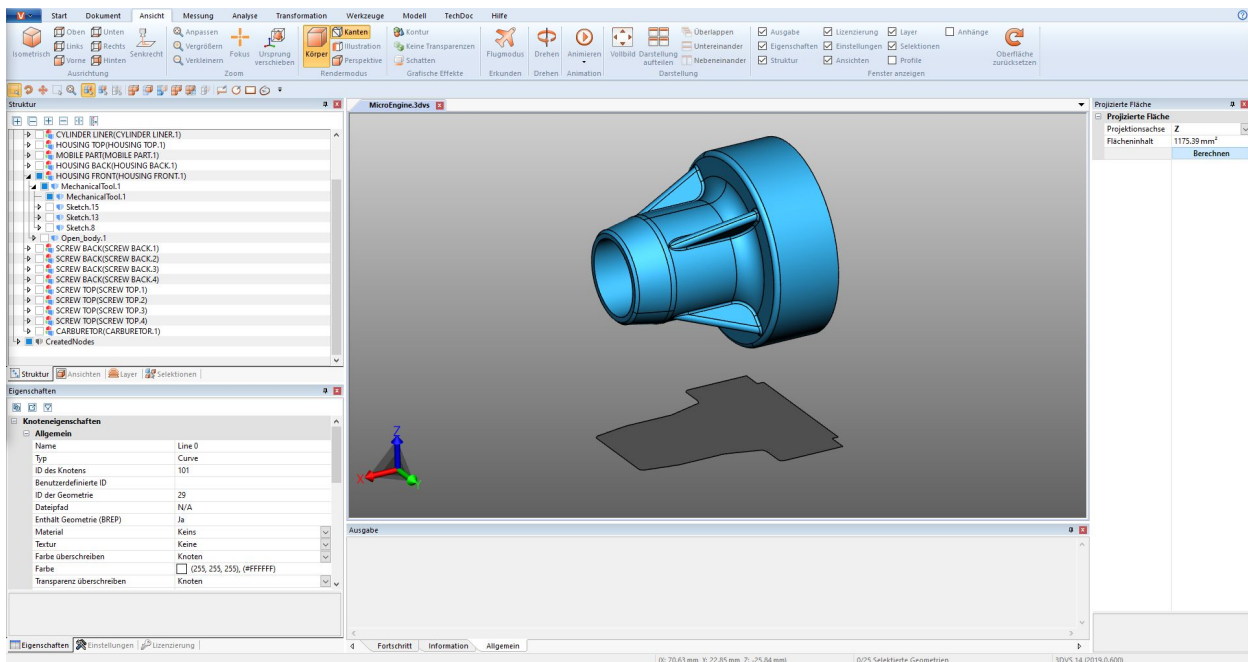


2.16 Projizierte Fläche

Im Funktionsbereich **ANALYSE** können Sie mit dem Werkzeug **PROJIZIERTE FLÄCHE** die projizierte Fläche für Bauteile und Baugruppen visualisieren und deren Flächeninhalt berechnen.

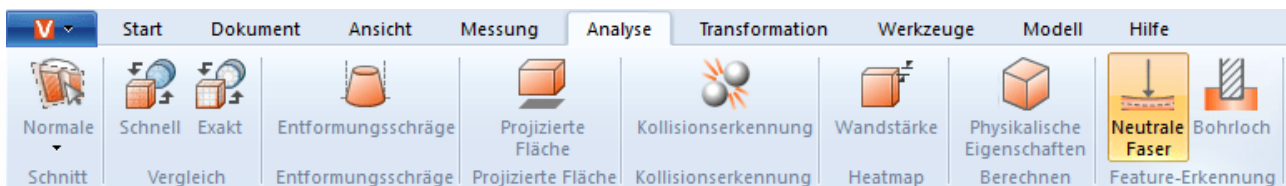
Um die projizierte Fläche einer Selektion zu berechnen, gehen Sie wie folgt vor:

- Erzeugen Sie eine Selektion (vgl. Kap. [Selektieren von Objekten](#) [24]).
- Aktivieren Sie in der Registerkarte **ANALYSE** die Funktion **PROJIZIERTE FLÄCHE**.
- Bestimmen Sie im **Werkzeuggestrich** die Projektionsachse in Bezug auf das gerade aktive Koordinatensystem (vgl. Kap. [Koordinatensystem erzeugen](#) [76]).
- Klicken Sie im Werkzeugbereich auf die Schaltfläche **[BERECHNEN]**.
- Die projizierte Fläche wird nun angezeigt.
- Der Flächeninhalt wird Ihnen im Werkzeugbereich unter der Rubrik **FLÄCHENINHALT** angezeigt.

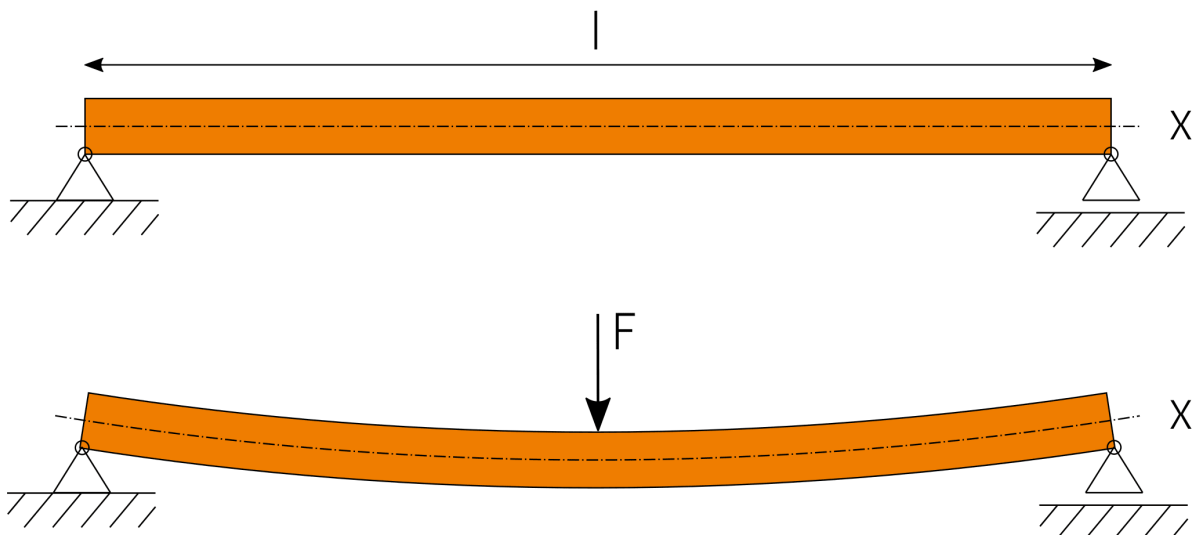
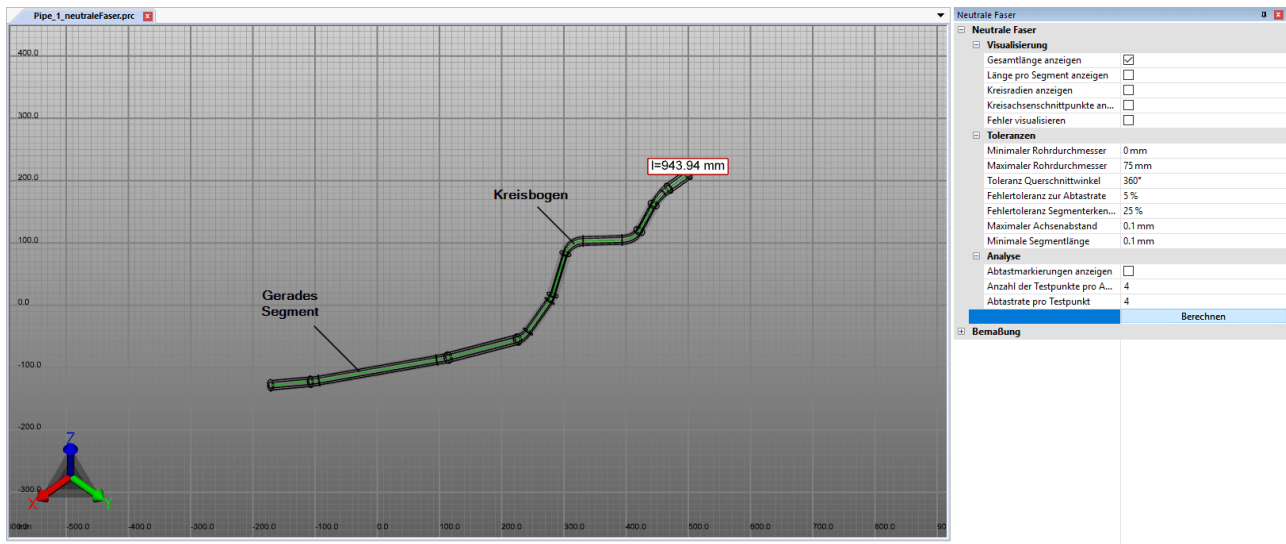


2.17 Neutrale Faser, gestreckte Länge berechnen

Die Funktion **NEUTRALE FASER** können Sie über die Karteikarte **ANALYSE > FEATURE-ERKENNUNG** aufrufen.



Als neutrale Faser (Nulllinie) wird diejenige Faser oder Schicht eines Balken- bzw. Röhrenquerschnitts bezeichnet, deren Länge sich bei Verdrehen bzw. Biegen nicht ändert. Mit diesem Werkzeug kann die gestreckte Länge für kreisförmige Röhren, unabhängig von deren Biegung, bestimmt werden. Daher wird diese Funktion manchmal auch „gestreckte Länge Rechner“ genannt. Die neutrale Faser wird auf Grundlage einzelner Segmente berechnet. Ein Segment wird von zwei Kreisen gebildet, die durch eine gerade Linie verbunden sind oder einen Kreisbogen bilden.



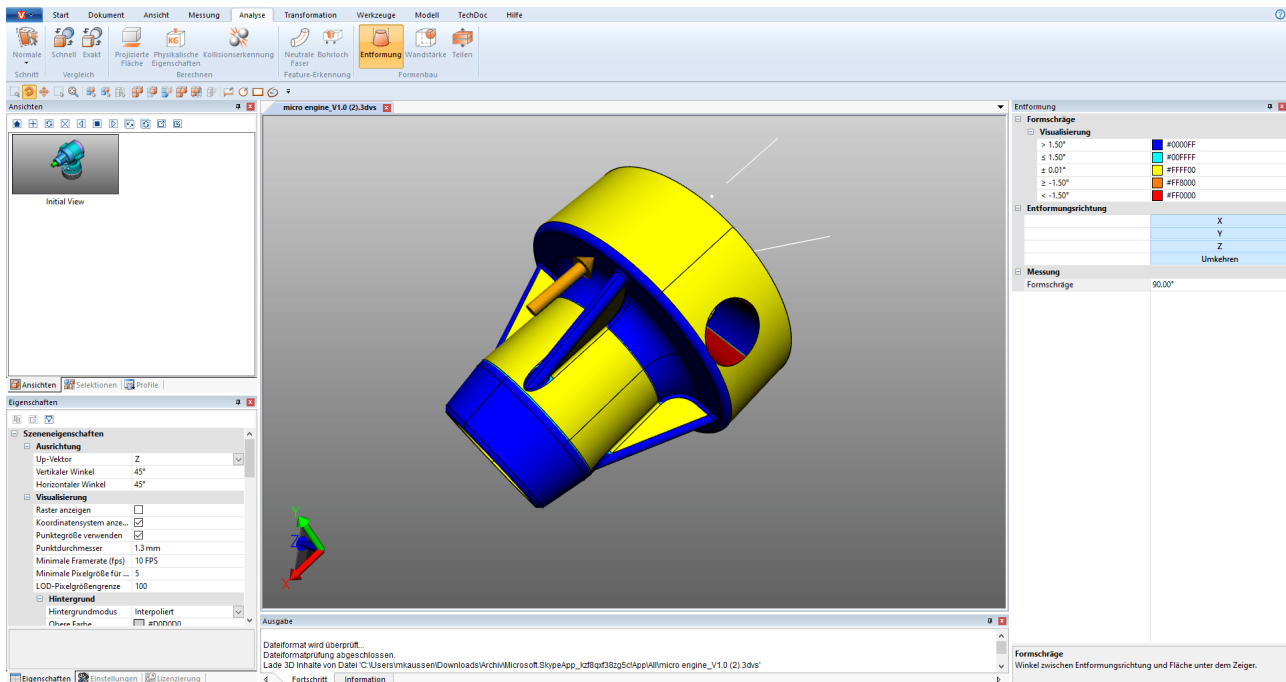
Um die Neutrale Faser zu berechnen, gehen Sie wie folgt vor:

- Aktivieren Sie die Funktion **NEUTRALE FASER** über die Karteikarte **ANALYSE**.
- Erzeugen Sie eine Selektion für die Berechnung. Ohne eine Selektion wird die Neutrale Faser für alle sichtbaren Geometrien mit kreisförmigem Querschnitt berechnet.
- Passen Sie gegebenenfalls die Einstellungen an und starten Sie anschließend die Analyse über die Schaltfläche **[BERECHNEN]**.
- Geometrien zur Visualisierung und Bemaßung werden unter dem Knoten **CREATEDNODES** als **NEUTRALAXISSET** erzeugt.

Um Hinweise zu den einzelnen Einstellungen zu erhalten, klicken Sie im Werkzeugbereich auf eine Einstellung. Sie erhalten dann im unteren Bereich - in der sogenannten **Hilfebox**  - detaillierte Beschreibungen der jeweiligen Einstellung.

2.18 Entformung

Um mögliche Entformungsrichtungen eines Bauteils oder einer Baugruppe zu evaluieren, finden Sie auf der Karteikarte **ANALYSE** das Werkzeug **ENTFORMUNG**. In Abhängigkeit der angegebenen Richtung wird das gesamte sichtbare Modell entsprechend der Vorgaben eingefärbt.

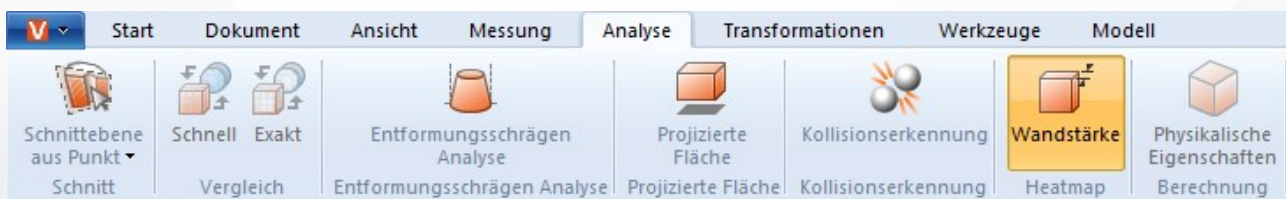


Um eine Entformungsanalyse zu starten, gehen Sie wie folgt vor:

- Starten Sie die Entformungsanalyse, der Mauszeiger wird Ihnen nun als orangener Pfeil dargestellt.
- Fahren Sie mit dem Mauszeiger über das Modell. Der Zeiger steht immer senkrecht zur darunterliegenden Fläche. Er folgt aber auch Linienobjekten und Koordinatensystemachsen, um gegebenenfalls im Modell vorgegebene Richtungen zu prüfen.
- Betätigen Sie an gewünschter Position die linke Maustaste, um das Modell in Abhängigkeit dieser Entformungsrichtung einzufärben.
- Die Formschräge und deren zugeordnete Farben können Sie im Werkzeugfenster festlegen. Flächen, die in dem hier angegebenen Winkel zur Entformungsrichtung liegen, werden entsprechend eingefärbt.
- Im Werkzeugfenster haben Sie auch die Möglichkeit, die Entformungsrichtung umzukehren oder sie zum aktiven Koordinatensystem auszurichten (Kapitel [Koordinatensystem erzeugen](#) ⁷⁶).
- Der orangene Zeiger zur Ausrichtung der Entformungsrichtung kann auch an Linien und Koordinatensystemen ausgerichtet werden.
- Fahren Sie erneut mit dem Mauszeiger über das Modell, um im Werkzeugfenster unter **FORMSCHRÄGE** den Winkel der senkrecht unter dem Zeiger liegenden Fläche zur gerade aktiven Entformungsrichtung abzulesen.

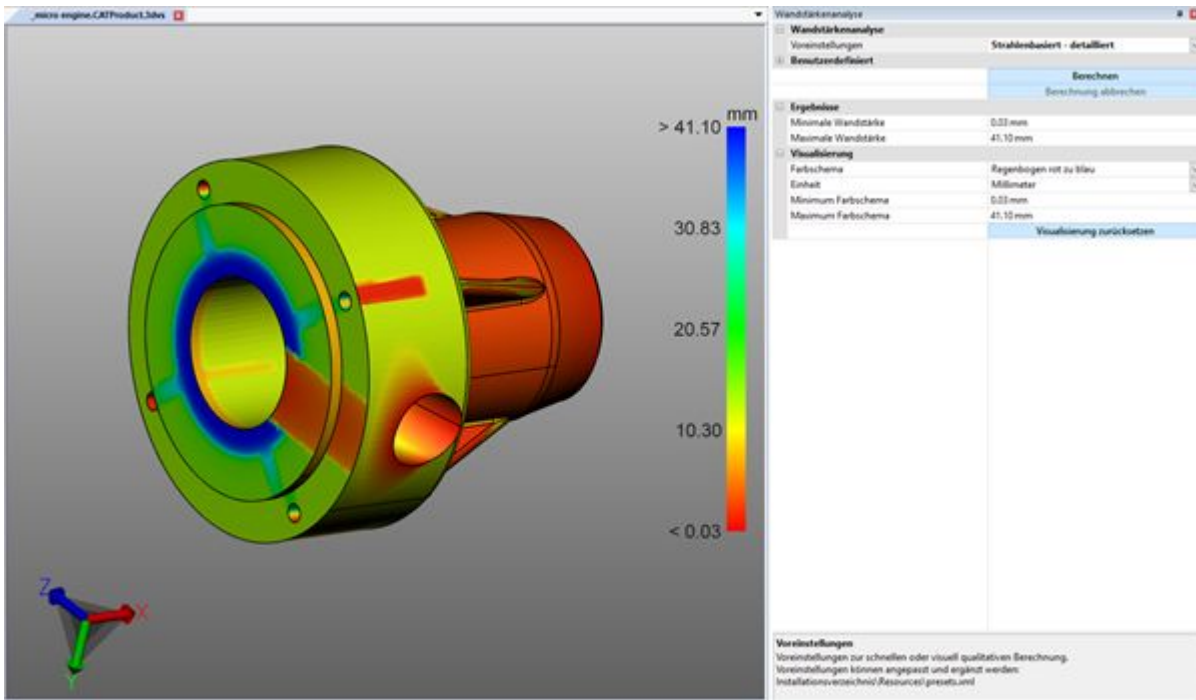
2.19 Wandstärke: Heatmap

Die Funktion **WANDSTÄRKE: HEATMAP** können Sie über die Karteikarte **ANALYSE > HEATMAP** aufrufen.



Im Gegensatz zu den punktuellen Wandstärkemessungen (Karteikarte [Messung](#) ³⁵) wird bei der Wandstärke-Heatmap-Analyse die gesamte Oberfläche einer Selektion eingefärbt. Die der Wandstärke zugeordnete Farbe ist der Farbskala am rechten Rand des Modellbereiches zu entnehmen.

Analog zur Wandstärkemessung kann die Wandstärken-Heatmap auf Grundlage der strahlenbasierten oder der kugelbasierten Methode berechnet werden (vgl. Absatz unten ⁴³). Über die Voreinstellungen haben Sie die Möglichkeit, zwischen beiden Methoden sowie einer schnelleren, detaillierteren oder benutzerdefinierten Berechnung zu wählen.



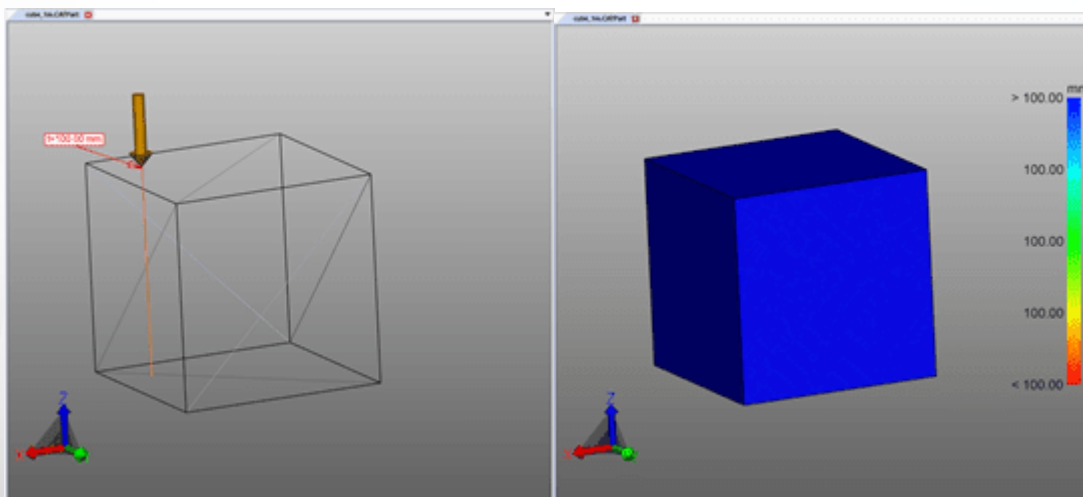
Unterschied zwischen strahlen- und kugelbasierter Methode

Um den Unterschied und den Nutzen der beiden Methoden zu verdeutlichen, ist es nützlich, mittels Drücken der [F9]-Taste die Tessellierung anzuzeigen (jeweils der linke Screenshot in den Beispielen unten). Generell bieten höhere Tessellierungsqualitäten (mehr Dreiecke) detailliertere Ergebnisse (vgl. Kap. Öffnen einer CAD-Datei - Importeinstellungen ¹⁵).

Strahlenbasiert

Auf dem folgenden Screenshot ist links eine punktuelle Wandstärkemessung zu sehen (Karteireiter **MESSUNG > WANDSTÄRKE > STRAHL**). Der orangene Mauszeiger steht senkrecht zum darunterliegenden Tessellierungsdreieck. Zur Ermittlung der Wandstärke wurde an diesem Punkt ein Strahl senkrecht zur Dreiecksfläche geschossen, bis ein weiteres Dreieck getroffen wurde. Die beiden so erzeugten Durchstoßpunkte definieren die hier gemessene Strecke bzw. Wandstärke.

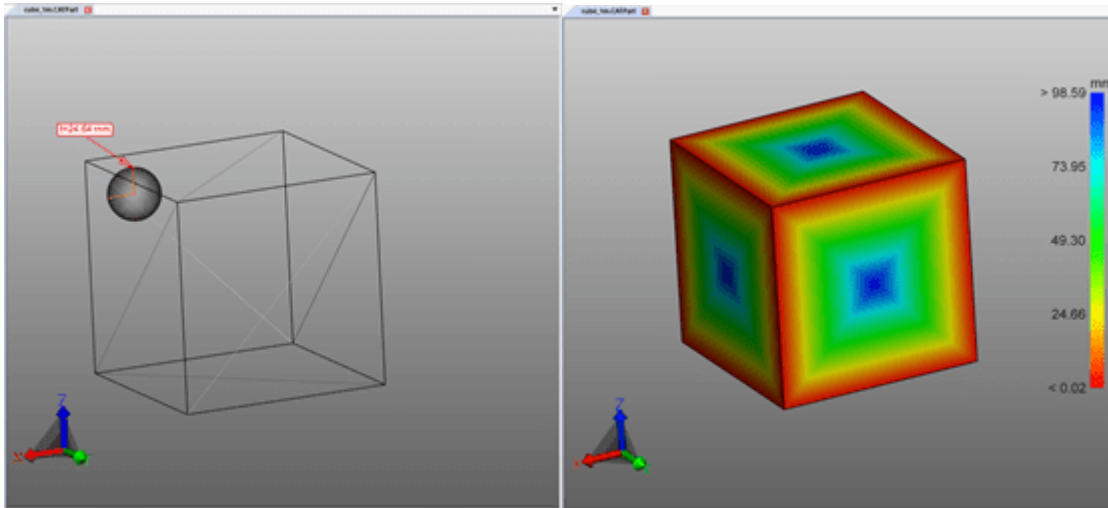
Zur Berechnung der Wandstärken-Heatmap (Screenshot rechts) wird je nach Einstellung bzw. Voreinstellung die Anzahl der Dreiecke erhöht und für jedes Dreieck ein Strahl im Dreiecksschwerpunkt gefeuert. Das Modell wird entsprechend der ermittelten Strecken über die Dreiecke interpoliert eingefärbt.



Kugelbasiert

Auf dem folgenden Screenshot ist links eine punktuelle Wandstärkemessung zu sehen (Karteireiter **MESSUNG** > **WANDSTÄRKE** > **KUGEL**). Am geklickten Punkt wird tangential eine Kugel erzeugt und ausgedehnt, bis die Kugel ein weiteres Dreieck der Tessellierung berührt. Der Durchmesser der Kugel entspricht der ermittelten Wandstärke.

Zur Berechnung der Wandstärken-Heatmap (Screenshot rechts) wird, je nach Einstellung bzw. Voreinstellung, die Anzahl der Dreiecke erhöht und für jedes Dreieck eine Kugel im Dreiecksschwerpunkt erzeugt. Das Modell wird dann, entsprechend der ermittelten Durchmesser, über die Dreiecke interpoliert eingefärbt.



Wandstärken-Heatmap erzeugen

Um eine Wandstärken-Heatmap zu erzeugen, gehen Sie wie folgt vor:

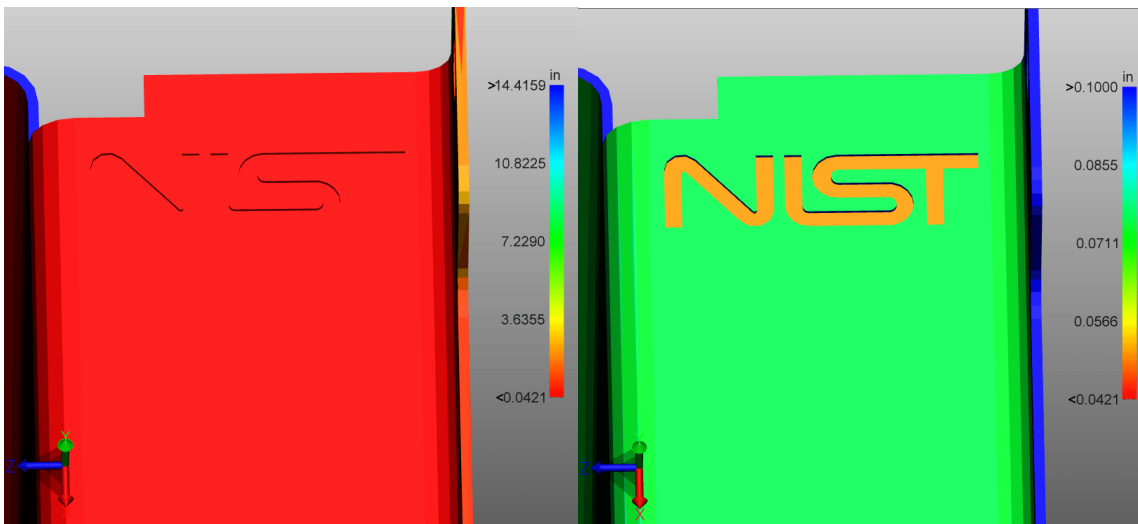
- Aktivieren Sie die Funktion **WANDSTÄRKE** über die Karteikarte **ANALYSE**.
- Selektieren Sie die zu untersuchenden Bauteile. Ohne Selektion wird die Wandstärke für alle sichtbaren Bauteile berechnet.
- Im Werkzeugfenster kann eine Voreinstellung ausgewählt oder benutzerdefinierte Einstellungen vorgenommen werden.
- Betätigen Sie die Schaltfläche **[BERECHNEN]**. Die Berechnungsdauer hängt ab von der Kombination aus Tessellierungsqualität, Einstellung/Voreinstellung, Selektion und der verfügbaren Rechenleistung.
- Nach Abschluss der Berechnung wird die originale Geometrie ausgeblendet und das Ergebnis der Wandstärkenanalyse eingeblendet.

Weitere Hinweise:

- Diese Wandstärken-Heatmap ist als neue Geometrie **WALL THICKNESS CALCULATION** unter dem Knoten **CREATEDNODES/HEATMAPSET** verankert. Die Heatmap kann wie andere Geometrien wieder ausgeblendet, bemaßt und bearbeitet werden (vgl. Kap. [Selektionsmodus zum Verbergen, Löschen und Ghosten von Objekten](#) ²⁸).
- Das Farbschema der Legende wird initial auf die minimal und maximal berechneten Werte angepasst. Diese entsprechen den Werten im Abschnitt **ERGEBNISSE**.
- Zur besseren Visualisierung kann das Intervall des Farbschemas auf die interessanten Wandstärken eingeschränkt werden (siehe Abbildung unten), um somit kleine Wandstärkenänderungen in bestimmten Intervallen zu visualisieren.
- In den folgenden Abbildungen sehen Sie zunächst das Ergebnis mit der berechneten maximalen und minimalen Wandstärke, gefolgt von einer Visualisierung mit manuell eingeschränkter maximaler Wandstärke, wodurch der Schriftzug sichtbar wird.

In der Abbildung unten rechts wurde lediglich der maximale Wert der Legende auf 0,1 Inch beschränkt. Somit werden alle Wandstärken größer 0,1 Inch blau gefärbt, jedoch wird das gesamte Farbschema nun auf das Intervall von 0,0421 und 0,1 Inch aufgeteilt. In der Folge wird der Schriftzug sichtbar, da diese geringe Änderung in der Wandstärke bereits einer neuen Farbe zugeordnet ist.

Die Heatmap der Wandstärkenanalyse kann wie üblich in einer Ansicht gespeichert werden (siehe Kapitel [Ansichten](#) ³⁴).

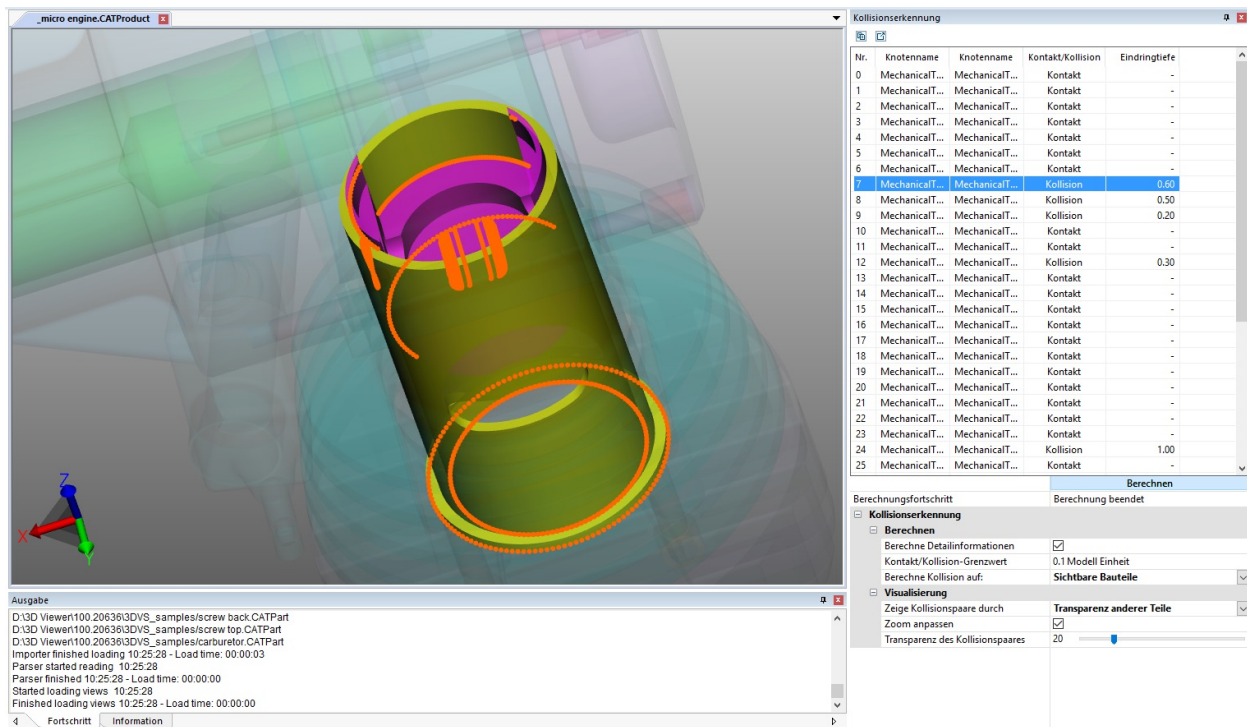


2.20 Kollisionserkennung

Die Kollisionserkennung berechnet für eine Baugruppe eine Auflistung der kollidierenden Bauteile. Dabei können weitere Parameter wie die **EINDRINGTIEFE** berechnet und verschiedene Visualisierungsformen gewählt werden.



- Aktivieren Sie die Funktion **KOLLISIONSERKENNUNG** über die gleichnamige Schaltfläche in der Registerkarte **ANALYSE**.
- Im **Werkzeugbereich**  wird Ihnen im oberen Bereich die Kollisionspaarliste angezeigt. Im unteren Bereich können Sie folgende Parameter zur Kollisionsberechnung setzen:
 - a. In der Baumstruktur können Sie sich unter **KOLLISIONSERKENNUNG > BERECHNEN** verschiedene Messungen wie z.B. die Schnittkante, die Eindringtiefe und das Kollisionsvolumen mit berechnen lassen.
 - b. Der **KONTAKT-/KOLLISION-GRENZWERT** bestimmt die Eindringtiefe in der Einheit des Modells, ab dem Kollisionspaare nicht mehr mit **KONTAKT** klassifiziert werden. Diese Toleranz kann unter anderem genutzt werden, um die Ungenauigkeit der Tessellierung auszugleichen.
 - c. Auf der Auswahlliste **BERECNE KOLLISION AUF** können Sie auswählen, für welche Bauteile eine mögliche Kollision untersucht werden soll:
 - **SICHTBARE BAUTEILE:** Sie schließen alle Bauteile mit ein, die nicht gehostet oder ausgeblendet wurden.
 - **GESPEICHERTE SELEKTIONEN:** Berechnet Kollisionen nur für vorher **gespeicherte Selektionen** .
- Starten Sie die Kollisionserkennung über die Schaltfläche **BERECHNEN**. Die Rechenzeit ist abhängig von der Modellgröße und der Rechenleistung. Sie können während der Berechnung aber weiterhin mit der 3DViewStation interagieren. Die fortlaufende Berechnung der Detailinformationen wird mit der Schaltfläche **[BERECHNUNG LÄUFT]** angezeigt.
- Durch Selektieren einer Zeile in der Kollisionspaarliste können Sie das entsprechende Paar hervorheben und im Abschnitt **VISUALISIERUNG** die Art der Darstellung festlegen:
 - Zeige Kollisionspaare durch:
 - Selektion: Das Paar wird selektiert.
 - Verstecke andere Teile: Alle Teile außer dem selektierten Paar werden versteckt.
 - Ghoste andere Teile: Alle Teile außer dem selektierten Paar werden im Ghost-Modus dargestellt.
 - a. Zoom anpassen: Das selektierte Kollisionspaar wird in das Bild eingepasst.
 - b. Transparenz des Kollisionspaares: Transparenzregler zur Analyse von Kollisionen in verdeckten Bereichen.

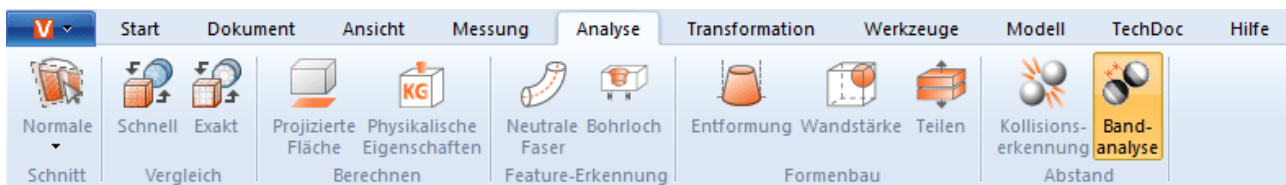


2.21 Bandanalyse



Diese Funktion ist erst **ab Version 2020.1** verfügbar.

Im Funktionsbereich **ANALYSE** können Sie mit dem Werkzeug **BANDANALYSE** die Distanz zwischen Geometrien (Flächen und Körper) grafisch darstellen.



Das Werkzeugfenster **BANDANALYSE** ist in drei Abschnitte unterteilt:

- **MINIMALER ABSTAND**,
- **BANDANALYSE** und
- **BEMÄßUNG**.

Hinweise zu den einzelnen Optionen finden Sie wie immer auch in den **Hilfeboxen**  des Werkzeugs.

Minimaler Abstand & Bemaßung

Analog zur Funktion **ABSTAND: KÖRPER ZU KÖRPER** in der Karteikarte **MESSUNG** kann hier zunächst der geringste Abstand zwischen zwei selektierten Geometrien (Flächen und Körper) bemaßt werden. Dies ist zum Beispiel nützlich, um die absoluten Farbbänder zu definieren.

Einstellungen für die Annotationen (3D-Markups) des minimalen Abstands finden Sie in der Rubrik **BEMÄßUNG**.

Bandanalyse

Die Berechnung der Bandanalyse kann absolut oder relativ erfolgen (siehe unten).

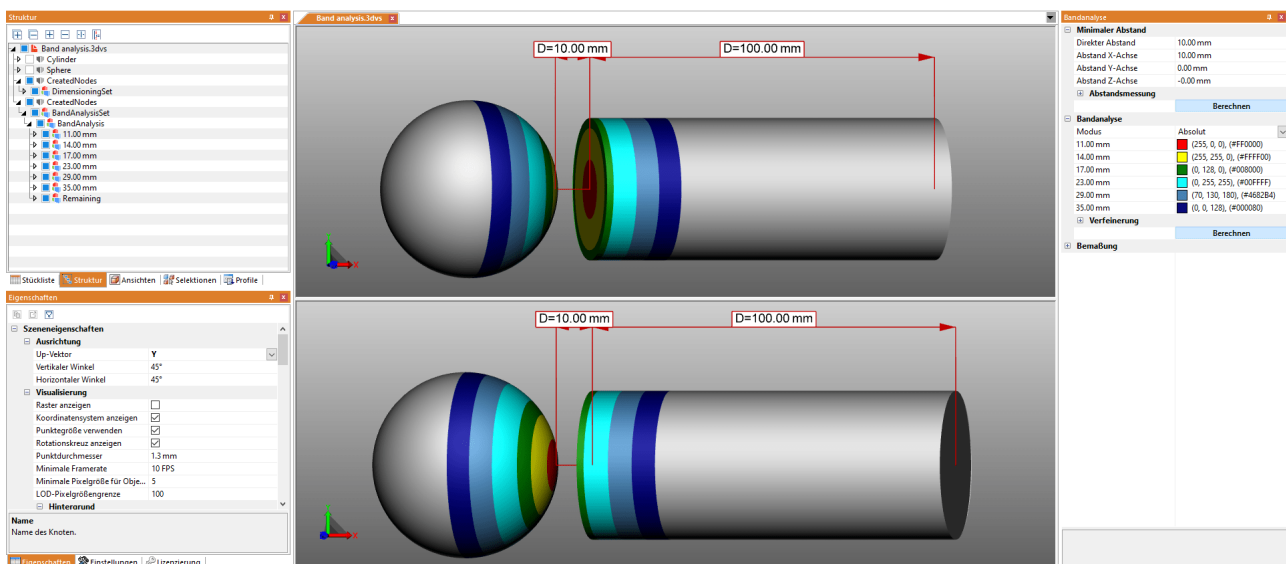
Sie können bis zu 6 Bänder für die Abstandsvisualisierung definieren. Bei Eingabe von 0 wird dieses Band nicht berechnet.

Die Auflösung der betrachteten Punkte zur Visualisierung der Abstandsberechnung wird automatisch ermittelt, kann aber unter **VERFEINERUNG** manuell festgelegt werden. Kleinere Werte führen zu feineren Übergängen der Bänder, aber auch zu einer längeren Rechenzeit. Die Auflösung darf die Breite des kleinsten Bandes nicht überschreiten.

Durch die Berechnung der Bänder werden die originalen Geometrien ausgeblendet und eingefärbte Geometrien erstellt. Diese werden in der Modellstruktur unter **CREATEDNODES > BANDANALYSISSET > BANDANALYSIS 1** usw. gespeichert. Jedes Band sowie die Geometrieteile, die nicht erfasst wurden, stellen eigene Geometrien dar und können ausgewählt werden. Somit sind eine weitere Bearbeitung, Bemaßung und der Export möglich.

Absolute Bandanalyse

Berücksichtigt die minimale Distanz zwischen den ausgewählten Geometrien und färbt die Bänder entsprechender der Vorgabe ein. Das heißt, um Bänder entsprechend dem folgenden Beispiel zu erzeugen, müssen Sie die absolute Distanz (minimale Distanz + Breite des vorherigen Bands) angeben.

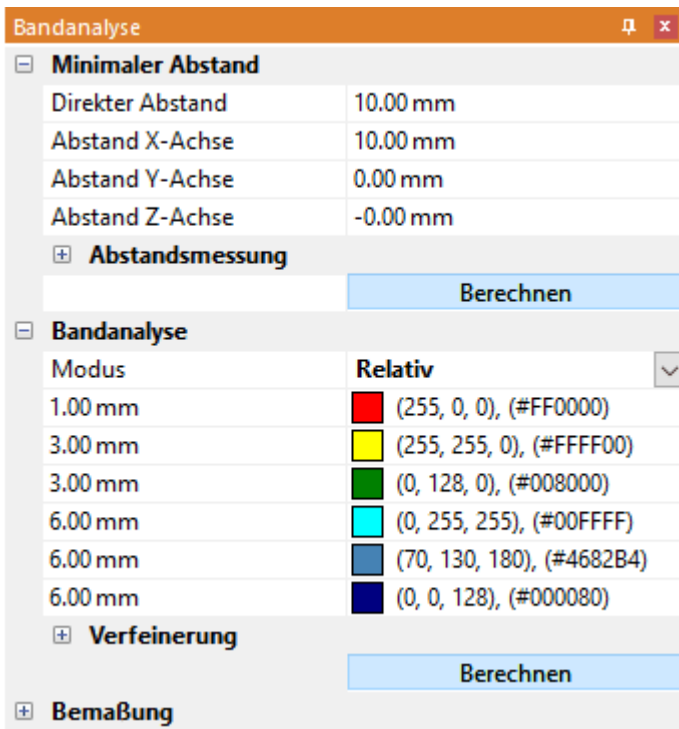



Relative Bandanalyse

Bei der relativen Berechnung wird hingegen die minimale Distanz zwischen den Geometrien und die Breite des vorherigen Bands nicht berücksichtigt. Somit müssen Sie lediglich die gewünschte Breite für das jeweilige Band angeben.

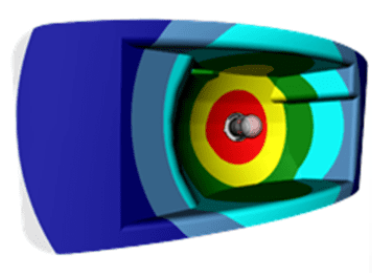
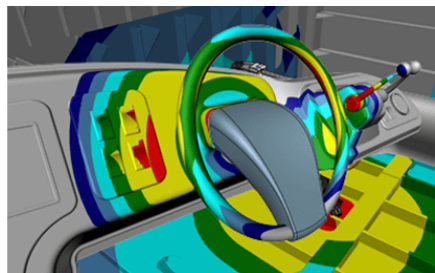
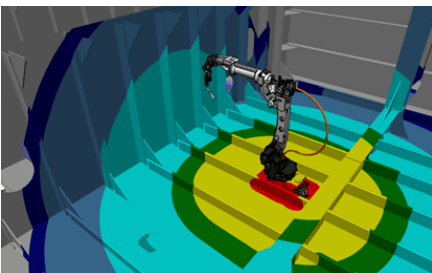
Folglich kann die relative Berechnung nun ohne erneute Anpassung für weitere Analysen mit Geometrien unterschiedlichen Abstands genutzt werden.

Folgende Angaben führen zur gleichen Visualisierung, wie im obigen Beispiel zur absoluten Berechnung:



- Sie möchten für die Analyse mehrere Geometrien zu einem Objekt zusammenfassen? Diese Möglichkeit finden Sie für eine Selektion von Geometrien in der Karteikarte **MODELL**, im Werkzeug **OBJEKTE ZUSAMMENFÜGEN**.
- Die Bänder werden zunächst ohne Kanten erzeugt. Werden diese z. B. für Messungen oder zur Transformation benötigt, können Sie diese über die Funktion **KANTEN GENERIEREN** in der Karteikarte **WERKZEUGE** unter **GEOMETRIE WERKZEUGE** generieren.
- Sie nutzen verschiedene aber wiederkehrende Einstellungen? Speichern Sie sich diese als **Profil** , zum schnellen Umschalten zwischen verschiedenen Einstellungen.

Beispiele



2.22 Krümmungsanalyse



Diese Funktion ist erst **ab Version 2023.x** verfügbar.

► Einstellungen im Werkzeugbereich

Dieses Kapitel beschreibt die Einstellungen der Funktion Krümmungsanalyse.

Einstellung / Schaltfläche	Standardwert (Wenn mehrere Optionen verfügbar sind, ist der Standardwert fett formatiert.)	Beschreibung
Krümmungsanalyse		
Berechnen		Startet eine Krümmungsberechnung. Die Einstellungen können vor und nach der Berechnung geändert werden. Beachten Sie: Eine neue Berechnung überschreibt die Farbtabellewerte, wenn MIN/MAX WERTE BEIBEHALTEN ausgeschaltet ist.
Visualisierung		
Krümmungstyp	<ul style="list-style-type: none"> ▪ Gauss ▪ Mittelwert ▪ Maximum 	Wählen Sie den Typ der Krümmungsanalyse, der angezeigt werden soll. Jeder Krümmungspunkt hat einen minimalen und einen maximalen Krümmungswert, und diese können unterschiedlich interpretiert werden: GAUSS: Das Produkt der beiden Werte der Krümmung wird verwendet, um beidseitig gekrümmte Oberflächen (Extrem- oder Sattelpunkte) zu erkennen. MITTELWERT: Arithmetischer Mittelwert der minimalen und maximalen Krümmungswerte. Hilft bei der Identifizierung von Oberflächen mit abrupten Krümmungsänderungen. MAXIMUM: Zeigt die maximalen Krümmungswerte an. Hilft bei der Identifizierung problematischer Oberflächen beim Fräsen und bei der Werkzeugwegplanung.
Betrag verwenden	Ein	Ein: Verwenden Sie stattdessen die absoluten Werte. Aus: Verwenden Sie positive und negative Werte der Krümmungsberechnung für die Anzeige der Farbtabelle. Schalten Sie diese Funktion bei Verwendung des Typs GAUSS aus.
Werte auf Min/Max begrenzen	Ein	Ein: Den Werten außerhalb des Bereichs der Farbtabelle wird die Farbe des minimalen oder maximalen Wertes zugewiesen. Aus: Werte oberhalb des Maximums oder unterhalb des Minimums der definierten FARBTABLELLE werden in der Farbe angezeigt, die durch AUßERHALB MIN/MAX FARBE definiert ist.
Außerhalb Min/Max Farbe	Schwarz	Diese Farbe wird Werten außerhalb der FARBTABLELLE zugewiesen, wenn die Einstellung WERTE AUF MIN/MAX BEGRENZEN deaktiviert ist.
Min/Max Werte beibehalten	Aus	Ein: Die Werte der Farbtabelle werden für neue Berechnungen beibehalten. Aus: Neue Berechnungen überschreiben die Werte der FARBTABLELLE .
Farbtabelle n-Voreinstellungen	<ul style="list-style-type: none"> ▪ Regenbogen ▪ Jet ▪ Invent ▪ Analyse ▪ CAT 	Voreinstellungen, die vordefinierte Farben und die ANZAHL DER WERTE für die FARBTABLELLE enthalten.

Einstellung / Schaltfläche	Standardwert (Wenn mehrere Optionen verfügbar sind, ist der Standardwert fett formatiert.)	Beschreibung
	<ul style="list-style-type: none"> ▪ Parula ▪ Heat ▪ Binär 	Zeigt BENUTZERDEFINIERT an, wenn keine Voreinstellungen mit den gewählten Einstellungen für die Farbtabelle übereinstimmen. Beachten Sie: Voreinstellungen können angepasst und hinzugefügt werden: <Installationsverzeichnis>\Resources\presets.xml.
Farben umdrehen	Aus	Ein: Kehrt die Reihenfolge um, in der die Farben in der FARBABELLE angezeigt werden.
Farbbänder anzeigen	Aus	Ein: Zeigt stattdessen Farbbänder an. Aus: Zeigt einen Farbverlaufsübergang zwischen den Farben auf der Geometrie und in der Legende.
Farbtabelle		
Anzahl der Werte	7	Anzahl der Werte und Farben. Beachten Sie: Eine Änderung der Zahl führt zu einer Neuberechnung der Zwischenwerte und Farben. Minimal- und Maximalwerte werden beibehalten.
Werte und Farben	<ul style="list-style-type: none"> ▪ 0 mm / Rot ▪ 0 mm / Orange ▪ 0 mm / Gelb ▪ 0 mm / Grün ▪ 0 mm / Türkis ▪ 0 mm / Blau ▪ 0 mm / Violett 	Definiert die Werte und ihre Farben. Diese werden durch neue Berechnungen oder die Schaltflächen unten aktualisiert. Beachten Sie: Um die Einheit zu ändern, verwenden Sie die Einstellungen der Anwendungseinheit.
Min/Max zurücksetzen		Setzt alle gewählten FARBABELLENWERTE auf die Min/Max-Werte der Berechnung zurück. Beachten Sie: Ignoriert MIN/MAX WERTE BEIBEHALTEN .
Wert-Automatisierung		
Zwischenwerte aktualisieren		Interpoliert die Zwischenwerte. Beachten Sie: Verwenden Sie diese Option nach dem Bearbeiten der Min-/Max-Werte der Farbtabelle.
Quartile anwenden		Entfernt abweichende Werte aus der Farbtabelle. Die oberen und unteren 25 % der Werte werden ignoriert, um sich auf die Werte in der Mitte zu konzentrieren.
Logarithmische Skala anwenden		Verwendet eine logarithmische Skalierung auf der Farbtabelle. Beachten Sie: Manchmal verdecken lineare Intervalle sehr kleine, aber wichtige Wertbereiche, die eng beieinander liegen. Dadurch werden diese kleinen Bereiche erweitert und ihnen ein größeres Farbspektrum zugewiesen, wodurch sie ausdrucksstärker werden.


Einstellung / Schaltfläche	Standardwert (Wenn mehrere Optionen verfügbar sind, ist der Standardwert fett formatiert.)	Beschreibung
Sonstiges		
Auswahl auf andere anwenden		Ergebnisse der Krümmung mit unterschiedlichen Einstellungen können in der Legende nicht sinnvoll angezeigt werden. Dies wendet die Einstellungen des ausgewählten Ergebnisses auf alle anderen sichtbaren Ergebnisse an und aktualisiert die Farbtabelle und die Legende entsprechend.
Eigenschaften vereinheitlichen		Wenn zwei oder mehr Krümmungsknoten mit unterschiedlichen Visualisierungseigenschaften ausgewählt werden, müssen diese vereinheitlicht werden, bevor wir die Visualisierungseinstellungen anzeigen können.
Legende		
Histogramm anzeigen	Aus	Ein: Die Farbe der Legende zeigt eine gepunktete Linie, die die Häufigkeitsverteilung der Werte anzeigt.
Anzahl der Nachkommastellen	4	Ändert die angezeigte Anzahl der Nachkommastellen für die Werte der Farbtabelle.
Werte äquidistant anzeigen	Aus	Ein: Alle Intervalle der Legende sind in gleichem Abstand angeordnet, unabhängig von ihren numerischen Werten. Aus: Alle Legendenintervalle sind entsprechend ihrem numerischen Wert angeordnet. Beachten Sie: Dies verbessert die Sichtbarkeit für sehr kleine Intervalle.

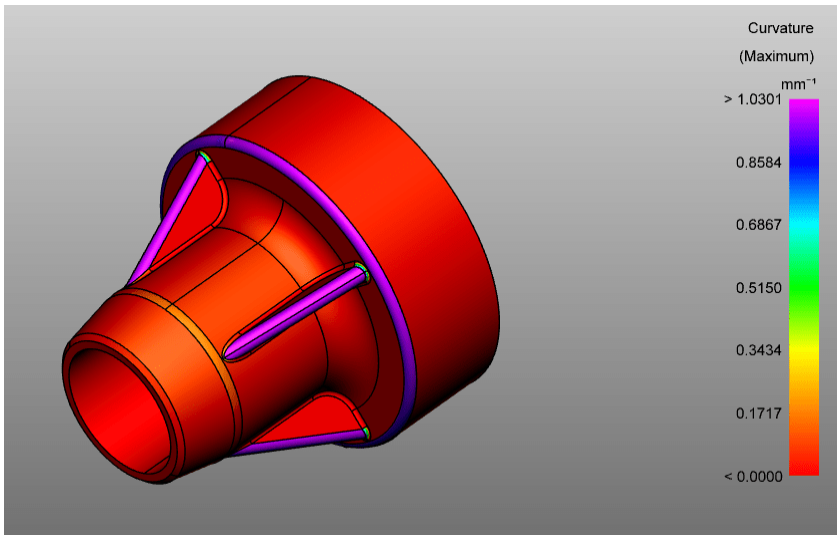
► Tutorial

Wenn in der **FARBTABELLE** keine Werte definiert sind, werden sie automatisch mit den Minimal- und Maximalwerten der Berechnung des ausgewählten **KRÜMMUNGSTYP**s gefüllt.

Maximum


Verwenden Sie den Typ Maximale Krümmung, um Oberflächen zu finden, die für die Fräs-/Werkzeugwegplanung schwierig sein könnten.

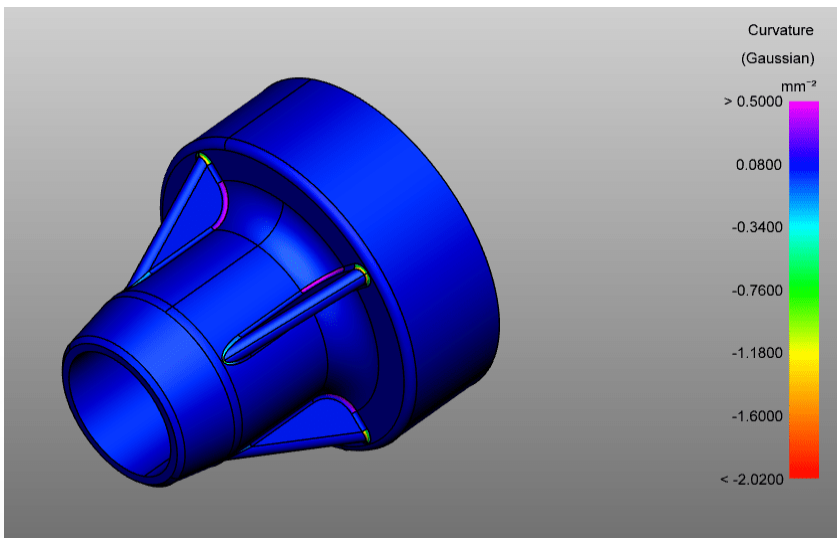
- Öffnen Sie das 3D-Modell aus dem folgenden Ordner: <Installationsverzeichnis der 3DViewStation>/Samples/micro_engine.CATProduct.3dvs
 - Isolieren Sie die Geometrie der **GEHÄUSEVORDERSEITE** im Strukturbereich.
 - Aktivieren Sie die Registerkarte **ANALYSIEREN** im Funktionsbereich.
 - Wählen Sie die Funktion **KRÜMMUNG**  aus der Funktionsgruppe **FORMENBAU** aus.
 - Wählen Sie den Krümmungstypen **MAXIMUM** aus.
 - Klicken Sie auf **[BERECHNEN]**.
- Blau bis violett kennzeichnen die problematischen Bereiche.



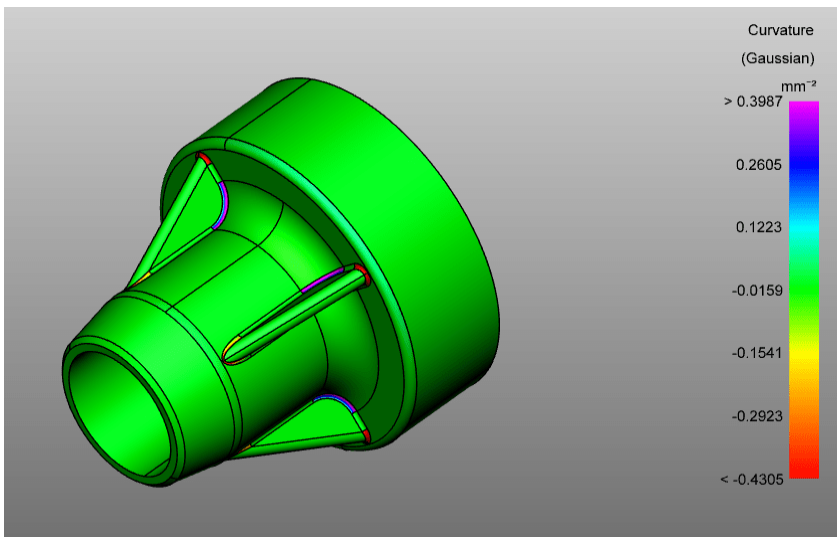
Gauss

Verwenden Sie den Krümmungstyp von Gauss, um Extrem- oder Sattelpunkte auf Oberflächen zu finden.

- Öffnen Sie das 3D-Modell aus dem folgenden Ordner: <Installationsverzeichnis der 3DViewStation>/Samples/micro_engine.CATProduct.3dvs
- Isolieren Sie die Geometrie der **GEHÄUSEVORDERSEITE** im Strukturbereich.
- Aktivieren Sie die Registerkarte **ANALYSIEREN** im Funktionsbereich.
- Wählen Sie die Funktion **KRÜMMUNG**  aus der Funktionsgruppe **FORMENBAU** aus.
- Wählen Sie den Krümmungstypen **GAUSS** aus.
- Klicken Sie auf **[BERECHNEN]**.
- Deaktivieren Sie die Einstellung **ABSOLUTEN WERT VERWENDEN**.
Die Extrempunkte und Sattelpunkte sind bereits sichtbar.



Um eine bessere Visualisierung zu erhalten, klicken Sie auf **QUANTILE ANWENDEN**.



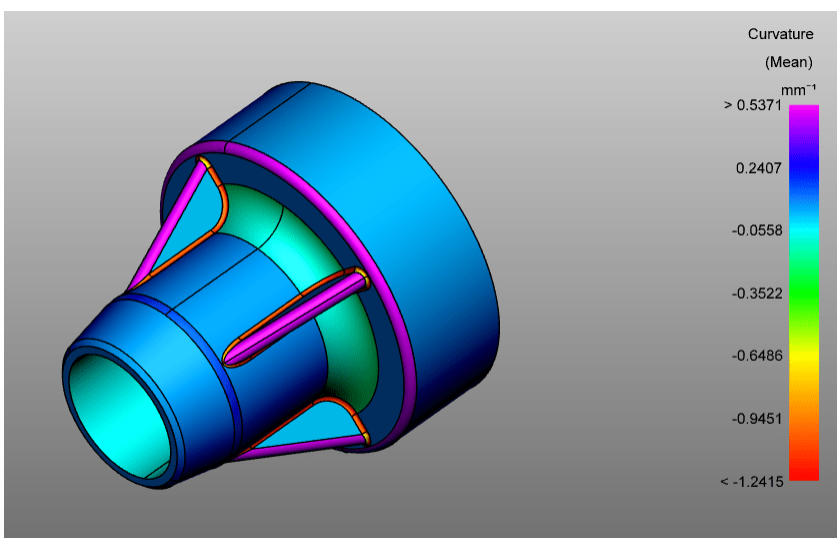
Mittelwert

Verwenden Sie den Typ Mittlere Krümmung, um abrupte Krümmungsänderungen zu erkennen.

- Öffnen Sie das 3D-Modell aus dem folgenden Ordner: <Installationsverzeichnis der 3DViewStation>/Samples/micro_engine.CATProduct.3dvs
- Isolieren Sie die Geometrie der **GEHÄUSEVORDERSEITE** im Strukturbereich.
- Aktivieren Sie die Registerkarte **ANALYSIEREN** im Funktionsbereich.

- Wählen Sie die Funktion **KRÜMMUNG**  aus der Funktionsgruppe **FORMENBAU** aus.
- Wählen Sie den Krümmungstypen **MITTELWERT** aus.
- Klicken Sie auf **[BERECHNEN]**.

Je höher die Werte, desto mehr verändert sich die Krümmung - lila Flächen.



Tip
p



- Wenn Sie die Werte der Farbtabelle, an denen Sie interessiert sind, bereits festgelegt haben, aktivieren Sie **MIN/MAX WERTE BEIBEHALTEN**, um ein Überschreiben während der Berechnung zu verhindern.
- Schalten Sie **HISTOGRAMM ANZEIGEN** ein, um die Verteilung der Werte zu sehen.
- Der Unterschied zwischen einem selektierten und einem nicht selektierten Knoten der Farbtabelle: hellere Farben.
- Änderungen an den Einstellungen für die Visualisierung und die Legende werden nur auf bereits erstellte Knoten der Farbtabelle angewendet, wenn diese ausgewählt sind.

► Blog-Beitrag

Das folgende Video demonstriert das Feature Krümmungsanalyse und die erweiterten Farbtabelle (Heatmaps) zur Anzeige bestimmter Ergebnisse der erweiterten 3D-Funktionen wie Wandstärke- und Bandanalyse.



[Link zum Blogbeitrag](#)

2.23 Transformationen (Verschieben, Drehen, Spiegeln und Explodieren)

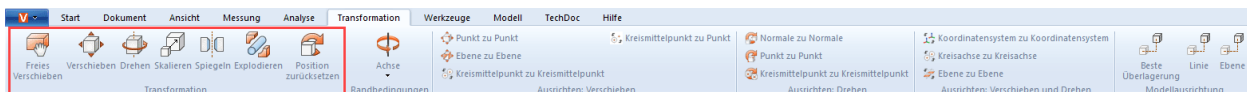
Da alle im folgenden Kapitel beschriebenen Transformationen auf einer Selektion ausgeführt werden, sollten Sie mit den entsprechenden Kapiteln [Selektieren von Objekten](#) und [Selektionen speichern](#) vertraut sein.

Um Objekte zu transformieren, stehen folgende Möglichkeiten zur Verfügung:

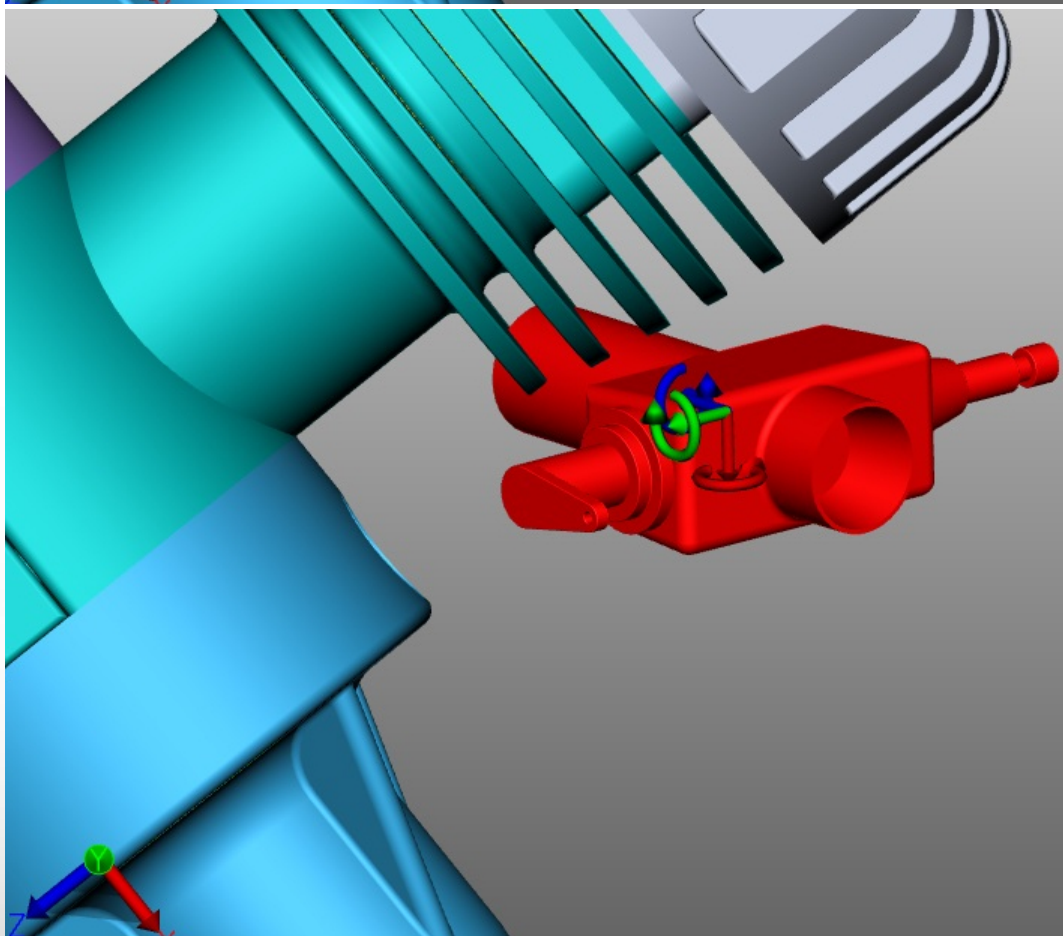
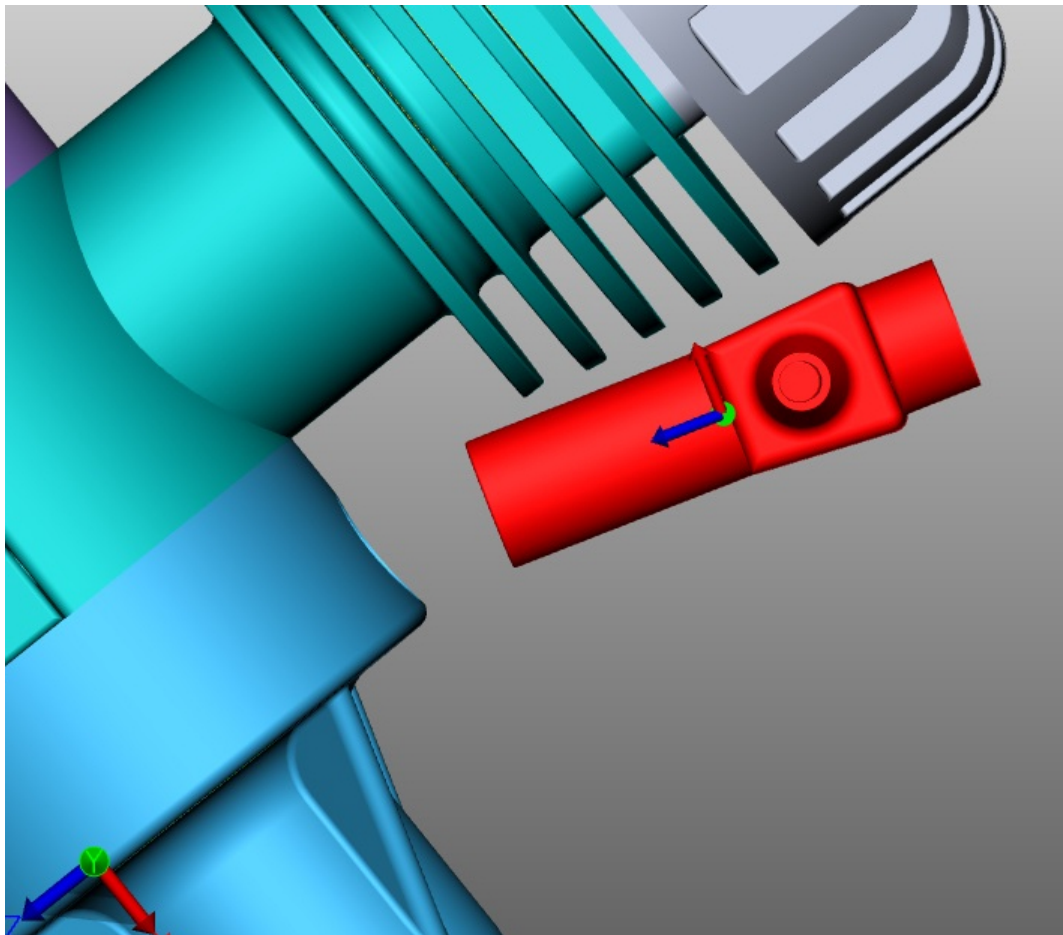
- Transformation über Hilfsobjekte (Handles)
- Transformation über die Eingabe von Werten
- Transformation mit Randbedingungen
- Transformation über Bezugsobjekte

Transformation über Hilfsobjekte (Handles)

- Selektieren Sie das gewünschte Objekt oder auch mehrere Objekte durch Anklicken (gegebenenfalls mit Mehrfachselektion über die Tasten mit **[STRG]** oder **[⇧]**) im Modellbereich oder über die Struktur.
- Aktivieren Sie die jeweilige Transformationsfunktion über die Schaltfläche in der Registerkarte **TRANSFORMATIONEN**.



- Verschieben oder drehen Sie die Objekte direkt im Modellbereich durch Anklicken der Hilfsobjekte und entsprechende Mausebewegungen. Mit der Funktion **FREIES VERSCHIEBEN** können Sie ein Objekt durch „Drag-and-Drop“ an eine neue Position verschieben. Hierbei erfolgt die Verschiebung in der Ebene, die Sie aktuell als Ansicht auf das Modell gewählt haben.
- Beenden Sie die Transformationsfunktion durch nochmaliges Anklicken der Schaltfläche in dem Funktionsbereich oder durch **[ESC]**.
- Die Ursprungsposition kann durch die Schaltfläche **[POSITION ZURÜCKSETZEN]** wiederhergestellt werden. Einzelne Transformationsschritte können Sie durch **RÜCKGÄNGIG** im Register **START** widerrufen.



Transformation über die Eingabe von Werten

Starten Sie wahlweise **FREIES VERSCHIEBEN**, **VERSCHIEBEN**, **DREHEN** oder **SKALIEREN** wie im vorangegangenen Abschnitt beschrieben. Für die exakte Lageänderung stehen Ihnen im nun sichtbaren Werkzeugfenster folgende Möglichkeiten zur Verfügung:

Transformation durch Eingabe von Positionskoordinaten

Unter **POSITION BOUNDING-BOX ZENTRUM** finden Sie die Koordinaten Ihrer aktuellen Selektion. Wenn Sie die Koordinaten hier ändern, wird die Selektion an die entsprechende neue Position verschoben.

Transformation durch Eingabe der Verschiebung

Des Weiteren kann eine Selektion in Bezug auf die aktuelle Position verschoben werden. Diese Verschiebung ist der Versatz zur initialen Position. Das heißt einerseits, dass nach einer Verschiebung durch die Eingabe von **[0]** die Selektion zur initialen Position zurückgesetzt wird und andererseits, dass diverse Werte ausprobiert werden können, ohne die vorherigen Eingaben verrechnen zu müssen. Die eingegebenen Werte sowie die initiale Position bleiben solange erhalten, bis die Selektion aufgehoben wird, eine Transformation über die Hilfsobjekte (Handles) ausgeführt wird oder eine Eingabe unter Rotation erfolgt.

Eingabe von Rotationswinkel

Analog zur Verschiebung können unter **ROTATION** Winkel eingegeben werden, um die aktuelle Selektion um die entsprechende Achse zu drehen. Die Rotationsachse führt durch das Zentrum der Bounding-Box, sofern keine Randbedingung gesetzt ist.

Verändern der Modellgröße

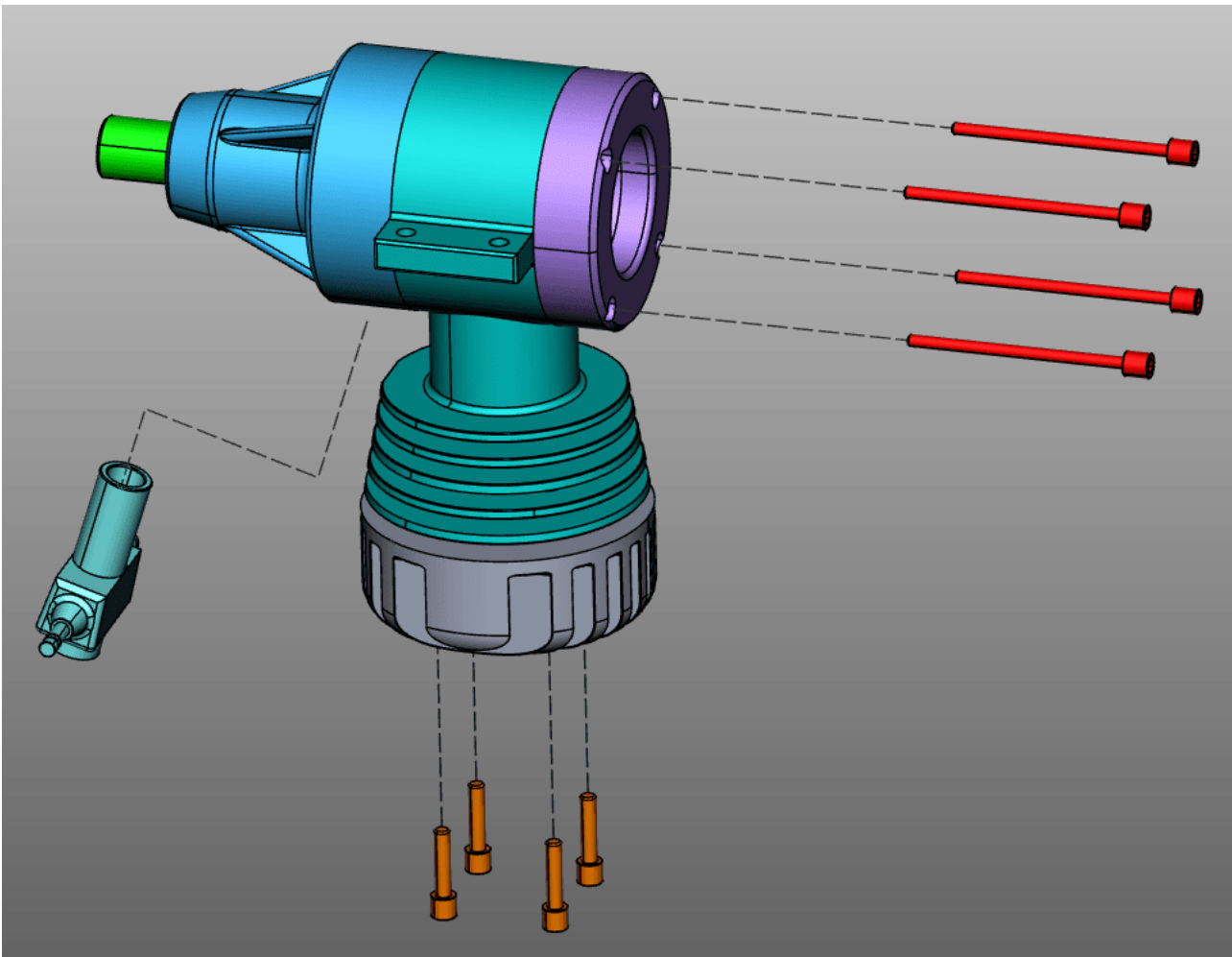
Unter dem Punkt **SKALIEREN** kann die Größe des selektierten Objekts verändert werden. Tragen Sie hierfür die prozentuale Größe im **Werkzeugbereich**  unter **SKALIERUNG > SKALIEREN AUF** ein.

Auszugslinien erstellen

Verschiebungen können durch Auszugslinien visualisiert werden.

- Aktivieren Sie hierzu im Werkzeugbereich das Kontrollfeld **AUSZUGSLINIE ERSTELLEN**.
- Passen Sie bei Bedarf den **LINIENTYP**, den **PFADTYP** und die **FARBE** an.
- Nutzen Sie die Transformationsfunktion **FREIES VERSCHIEBEN** oder **VERSCHIEBEN**, um die gewünschten Objekte aus der Baugruppe herauszuschieben.
- Klicken Sie im Werkzeugbereich auf die Schaltfläche **AUSZUGSLINIEN LÖSCHEN**, um die erstellten Auszugslinien zu entfernen.

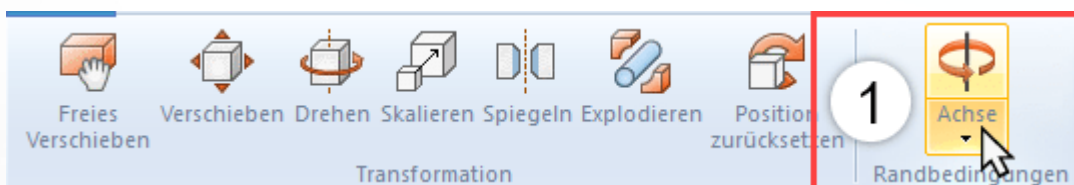
Transformation		⌵	✖
☐ Bounding-Box-Zentrum-Position			
X	0.00 mm		
Y	0.00 mm		
Z	0.00 mm		
☐ Verschiebung			
X	0.00 mm		
Y	0.00 mm		
Z	0.00 mm		
☐ Rotation			
X	0.00°		
Y	0.00°		
Z	0.00°		
☐ Skalierung			
Skalieren auf	0.00 %		
☐ Auszugslinie			
Auszugslinie erstellen	<input checked="" type="checkbox"/>		
Pfadtyp	Automatisiert	▼	
Linientyp	---	▼	
Farbe	■ (51, 51, 51), (#333333)		
Auszugslinien löschen			



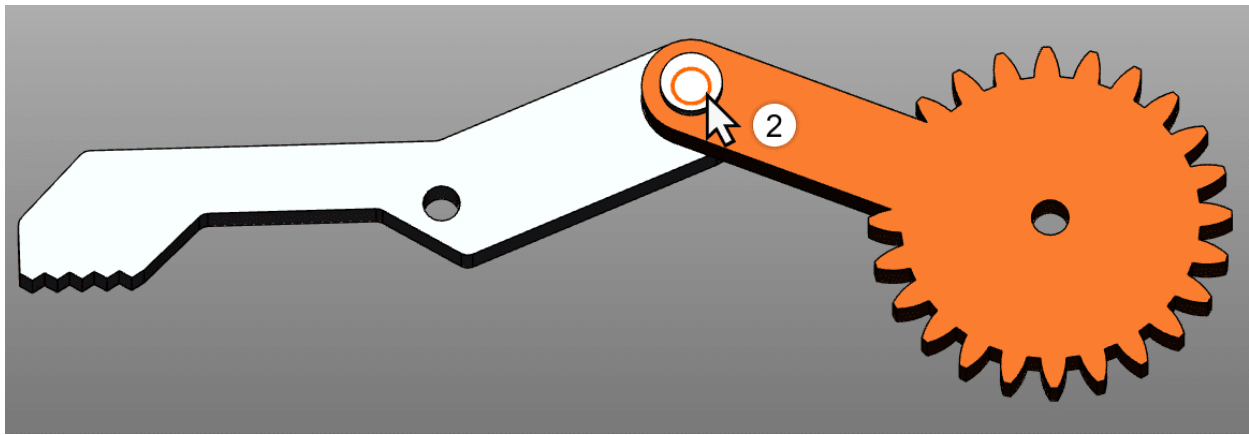
Randbedingungen

Mittels Randbedingungen können Transformationen auf definierte Achsen eingeschränkt werden. Dies ist insbesondere bei Transformationen über Bezugspunkte nützlich. Als Randbedingung können Linien, z.B. an Kanten von Geometrien, Kreisachsen oder die Achsen des Koordinatensystems dienen.

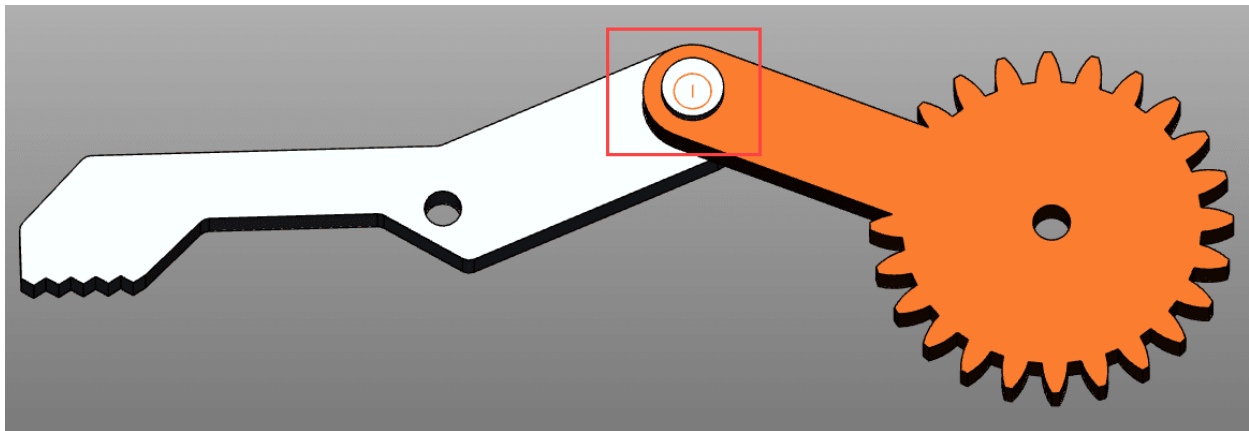
- Wählen Sie einen Typ für die Randbedingung: **LINIE**, **KREISACHSE**, **X-ACHSE**, **Y-ACHSE** oder **Z-ACHSE**. In diesem Beispiel wird die Randbedingung Kreisachse verwendet.
Beachten Sie: Wenn Sie eine der xyz-Achsen als Randbedingung auswählen, wird die entsprechende xyz-Achse des Weltkoordinatensystems als Randbedingung verwendet. Wenn Sie jedoch ein benutzerdefiniertes Koordinatensystem verwenden, wird die entsprechende xyz-Achse dieses Koordinatensystems verwendet. Vgl. Kapitel [Koordinatensystem erzeugen](#)



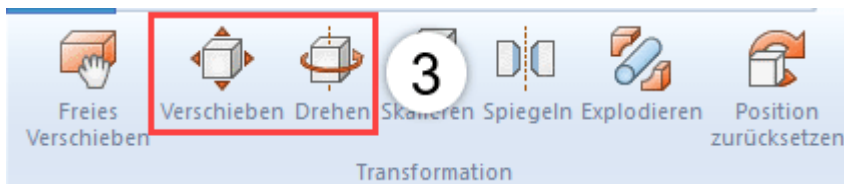
- Fahren Sie mit der Maus über eine Geometrie. Mögliche Positionen für Randbedingungen werden hervorgehoben.



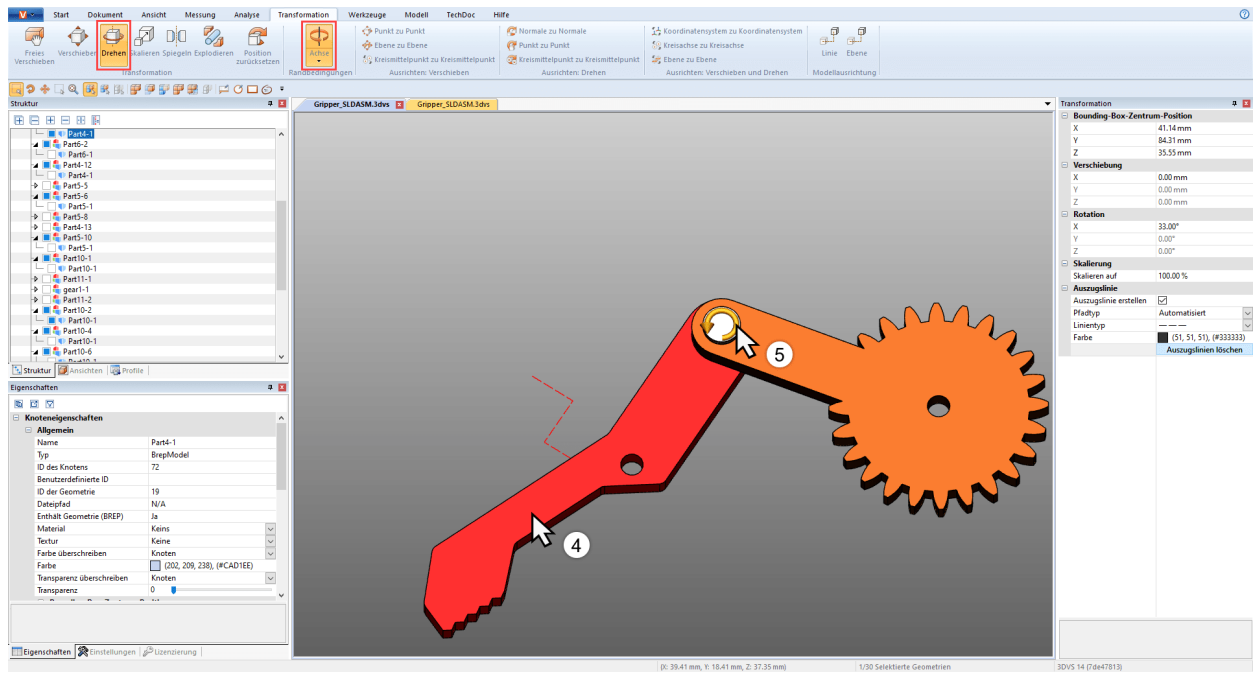
- Bestätigen Sie eine Position mittels Linksklick.
- Die Randbedingung ist nun aktiv und wird in der 3D-Szene durch eine orangene Hilfsgeometrie visualisiert, zudem wird die Schaltfläche [RANDBEDINGUNG] Achse nun hervorgehoben.



- Wählen Sie den gewünschten Transformationsmodus aus.

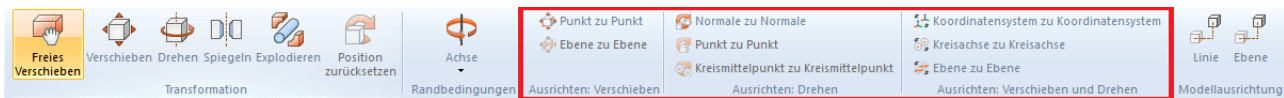


- Wählen Sie das/die Objekt/Objekte aus, die Sie um die Randbedingung Verschieben oder Rotieren möchten.
- Wird nun, wie eingangs beschrieben, eine Verschiebung oder Rotation getätigt, ist dies nur entlang der soeben gesetzten Randbedingung möglich.



Transformation über Bezugspunkte

Um Objekte über Bezugspunkte zu transformieren, stehen mehrere Möglichkeiten zur Verfügung. Diese sind zur besseren Übersicht in drei Kategorien unterteilt: Verschieben, Drehen sowie Verschieben und Drehen. Einige dieser Transformationen benötigen eine aktive Randbedingung (siehe oben).



Verschieben

In dieser Kategorie sind nur Funktionen zum Verschieben ohne Rotation enthalten.

Verschiebung von Punkt zu Punkt

- Selektieren Sie zunächst die Bauteile, die Sie verschieben wollen.
- Wählen Sie die Funktion **PUNKT ZU PUNKT**.
- Wählen Sie einen beliebigen Ausgangspunkt der Verschiebung. Linien, Kanten, Ecken, Koordinatensysteme usw. werden gefangen, um den Ausgangspunkt exakt zu platzieren. In der Regel muss zunächst ein Punkt am selektierten Objekt gewählt werden, um die erwartete Transformation zu erreichen.
- Wählen Sie den Endpunkt der Verschiebung.
- Die Selektion wird nun so verschoben, dass die gewählten Punkte deckungsgleich liegen, ohne eine Rotation auszuführen.

Verschiebung von Ebene zu Ebene

- Wählen Sie einen Typ für die Randbedingung: Linie oder Kreisachse.
- Selektieren Sie zunächst die Bauteile, die Sie verschieben wollen.
- Wählen Sie die Funktion **EBENE ZU EBENE**.
- Wählen Sie eine Ebene auf dem Bauteil, das Sie verschieben möchten.
- Wählen Sie die Ebene aus, auf die verschoben werden soll.

Verschiebung von Kreismittelpunkt zu Kreismittelpunkt

- Selektieren Sie zunächst die Bauteile, die Sie verschieben wollen.
- Wählen Sie die Funktion **KREISMITTELPUNKT ZU KREISMITTELPUNKT**.
- Wählen Sie einen Kreis auf dem Bauteil aus, auf dem Sie verschieben möchten.

Verschiebung von Kreismittelpunkt zu Punkt

- Selektieren Sie zunächst die Bauteile, die Sie verschieben wollen.
- Wählen Sie die Funktion **KREISMITTELPUNKT ZU PUNKT**.
- Wählen Sie einen Kreis auf dem Bauteil aus, auf dem Sie verschieben möchten.
- Wählen Sie den Punkt aus, auf den Sie die Selektion verschieben möchten.
- Die Selektion wird nun so verschoben, dass der Kreismittelpunkt und der Punkt deckungsgleich sind.

Drehen

In dieser Kategorie sind nur Funktionen zum Rotieren ohne Verschiebung enthalten.

Normale zu Normale

Mit dieser Funktion können Sie Objekte anhand der Normale von Flächen ausrichten, zum Beispiel um zwei Flächen in eine parallele Lage zu bringen.

- Selektieren Sie zunächst das Objekt, das Sie drehen möchten.
- Wählen Sie nun die Funktion **NORMALE ZU NORMALE**.
- Klicken Sie auf die Fläche, deren Normale Sie ausrichten wollen. In der Regel muss zunächst eine Fläche am selektierten Objekt gewählt werden, um die erwartete Transformation zu erreichen.
- Klicken Sie nun auf die Fläche, auf deren Normale die unter Punkt 3 bestimmte Normale ausgerichtet werden soll.
- Die gewählten Flächen stehen nun parallel zueinander.

Punkt zu Punkt

Sie müssen zuerst eine Randbedingung festlegen, um diese Transformation nutzen zu können. Anschließend können Sie mit dieser Funktion Objekte anhand zweier Punkte um Achse drehen, die durch die Randbedingung definiert wurde.

- Legen Sie wie oben beschrieben eine Randbedingung fest.
- Selektieren Sie zunächst die Bauteile, die Sie verschieben wollen.
- Wählen Sie nun in der Kategorie **DREHEN** die Funktion **PUNKT ZU PUNKT**.
- Wählen Sie einen beliebigen Ausgangspunkt für die Rotation. Linien, Kanten, Ecken, Koordinatensysteme usw. werden gefangen, um den Ausgangspunkt exakt zu platzieren. In der Regel muss zunächst ein Punkt am selektierten Objekt gewählt werden, um die erwartete Transformation zu erreichen.
- Wählen Sie den Endpunkt für die Rotation.
- Das Objekt wird um die zuvor definierte Randbedingung gedreht, sodass die Punkte, möglichst deckungsgleich bzw. im geringstmöglichen Abstand zueinander liegen.

Kreismittelpunkt zu Kreismittelpunkt

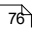
Sie müssen zuerst eine Randbedingung festlegen, um diese Transformation nutzen zu können. Anschließend können Sie mit dieser Funktion Objekte anhand zweier Kreismittelpunkte um die Achse drehen, die durch die Randbedingung definiert wurde.

- Legen Sie wie oben beschrieben eine Randbedingung fest.
- Selektieren Sie zunächst die Bauteile, die Sie verschieben wollen.
- Wählen Sie nun in der Kategorie **DREHEN** die Funktion **KREISMITTELPUNKT ZU KREISMITTELPUNKT**.
- Wählen Sie einen beliebigen Kreis als Ausgangspunkt für die Rotation. In der Regel muss zunächst ein Kreis am selektierten Objekt gewählt werden, um die erwartete Transformation zu erreichen.
- Wählen Sie einen Kreis für den Endpunkt der Rotation.
- Das Objekt wird um die zuvor definierte Randbedingung gedreht, sodass die Kreismittelpunkte, möglichst deckungsgleich bzw. im geringstmöglichen Abstand zueinander liegen.

Verschieben und Drehen

In dieser Kategorie sind Funktionen enthalten, die gleichzeitig eine Verschiebung inklusive Drehung ausführen.

Koordinatensystem zu Koordinatensystem

Um die Transformation von Koordinatensystem zu Koordinatensystem zu nutzen, sollten Sie sich mit der **Erzeugung von Koordinatensystemen**  vertraut machen.

- Selektieren Sie zunächst die Bauteile, die Sie ausrichten wollen. Das Ausgangskordinatensystem kann Teil dieser Selektion sein.
Beachten Sie: Die Randbedingungen müssen deaktiviert sein.
- Wählen Sie die Funktion Koordinatensystem auf Koordinatensystem.
- Wählen Sie in der 3D-Szene das Ausgangskordinatensystem der Verschiebung (in der Regel Teil der Selektion).
- Wählen Sie in der 3D-Szene das Zielkoordinatensystem der Verschiebung.
- Ihre Selektion wird vom Ausgangs- zum Zielkoordinatensystem transformiert, sodass die Koordinatensysteme deckungsgleich liegen.

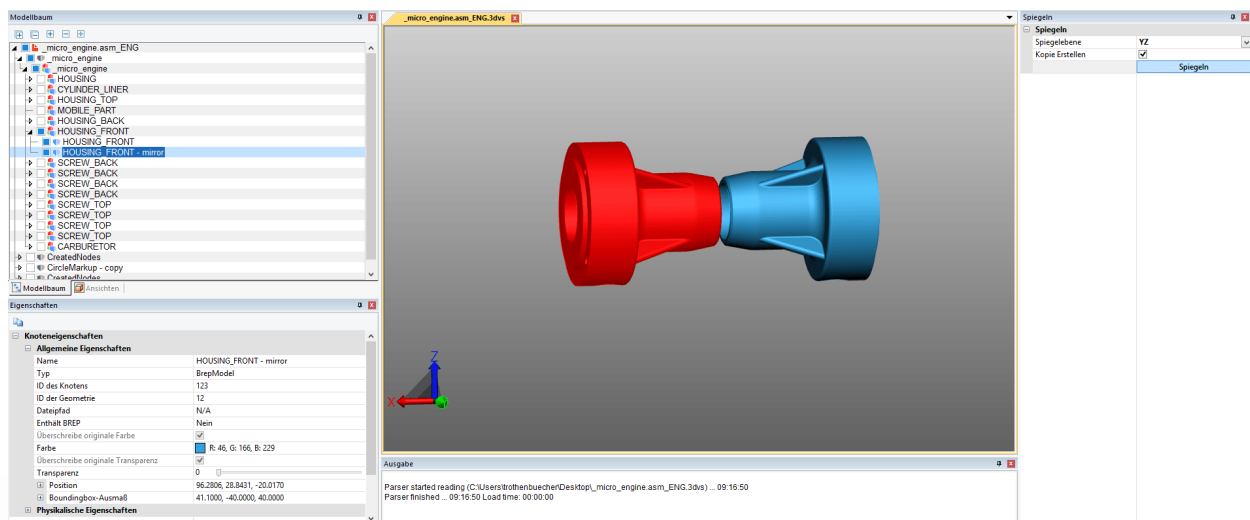
Kreisachse zu Kreisachse

Mit dieser Funktion kann eine Selektion über Kreise positioniert werden.

1. Selektieren Sie zunächst die Bauteile, die Sie ausrichten wollen.
2. Wählen Sie die Funktion **KREISACHSE ZU KREISACHSE**.
3. Wählen Sie einen beliebigen Kreis als Ausgangskreis für die Transformation. In der Regel muss zunächst ein Kreis am selektierten Objekt gewählt werden, um die erwartete Transformation zu erreichen.
Wurde ein Ausgangskreis erfolgreich bestimmt, wird dieser orange hervorgehoben. In diesem Kreis ist zusätzlich ein Koordinatensystem eingezeichnet. Beachten Sie die Lage dieses Koordinatensystems in Bezug auf die Kreisachse für Schritt 5.
4. Wählen Sie einen anderen Kreis aus, auf den der zuvor gewählte Kreis verschoben werden soll. Ist der Zielkreis bestimmt, wird auch dieser orange hervorgehoben und zusätzlich ein Koordinatensystem eingezeichnet.
5. Um die Transformation abzuschließen, muss noch die Ausrichtung bestimmt werden. Bewegen Sie hierfür die Maus auf die eine oder andere Seite des Zielkreises. Die auf der Kreisachse liegende Vorschau des Koordinatensystems folgt dem Mauszeiger. Drücken Sie die linke Maustaste, um die Ausrichtung festzulegen und die Transformation abzuschließen.
6. Nun wird die Selektion so transformiert, dass die Kreise unter Berücksichtigung der Ausrichtung der Koordinatensysteme deckungsgleich liegen.

Spiegeln

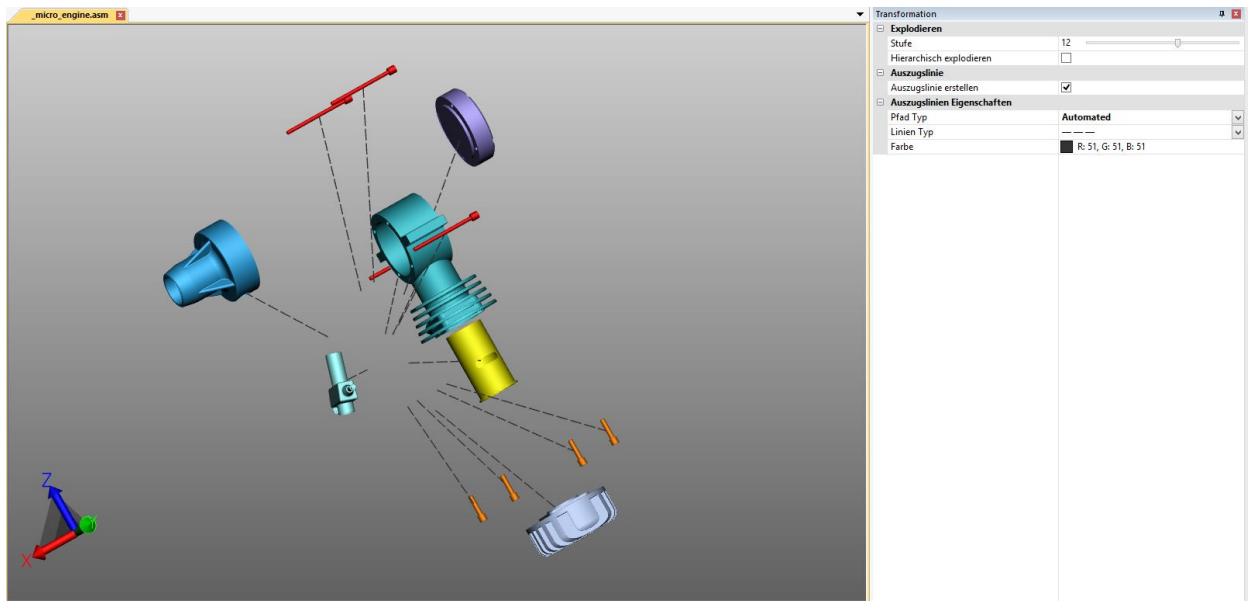
1. Selektieren Sie das zu spiegelnde Objekt.
2. Aktivieren Sie die Funktion **SPIEGELN** über die Schaltfläche in der Registerkarte **TRANSFORMATIONEN**.
3. Wählen Sie im Werkzeugfenster die Spiegelebene aus.
4. Um nicht das ursprüngliche Objekt zu spiegeln, sondern ein neues gespiegeltes Objekt zu erzeugen, wählen Sie die Checkbox **KOPIE ERSTELLEN** an. Durch Spiegelung erzeugte Objekte werden unter dem Strukturknoten CreatedNodes/MirrorGeometrySet abgelegt.
5. Drücken Sie **SPIEGELN** im Werkzeugfenster. In der folgenden Abbildung wurde das Objekt daraufhin verschoben.



Explodieren

Mit der Funktion **EXPLODIEREN** können Sie die Einzelteile des Modells ausgehend vom Zentrum nach außen verschieben. Dabei können Sie bestimmen, ob die Hierarchieebenen der Struktur berücksichtigt werden sollen.

1. Aktivieren Sie die Funktion **EXPLODIEREN** über die Schaltfläche in der Registerkarte **TRANSFORMATIONEN**.
2. Wenn Sie möchten, dass beim Explodieren die Hierarchieebenen der Struktur berücksichtigt werden, aktivieren Sie das Kontrollfeld **HIERARCHISCH EXPLODIEREN** und aktivieren Sie gegebenenfalls auch die Funktion **AUSZUGSLINIEN**.
3. Stellen Sie jetzt, mit dem Schieberegler oder per Eingabe, die gewünschte Explosionsstufe ein. Das Ergebnis wird Ihnen sofort angezeigt.



Position zurücksetzen

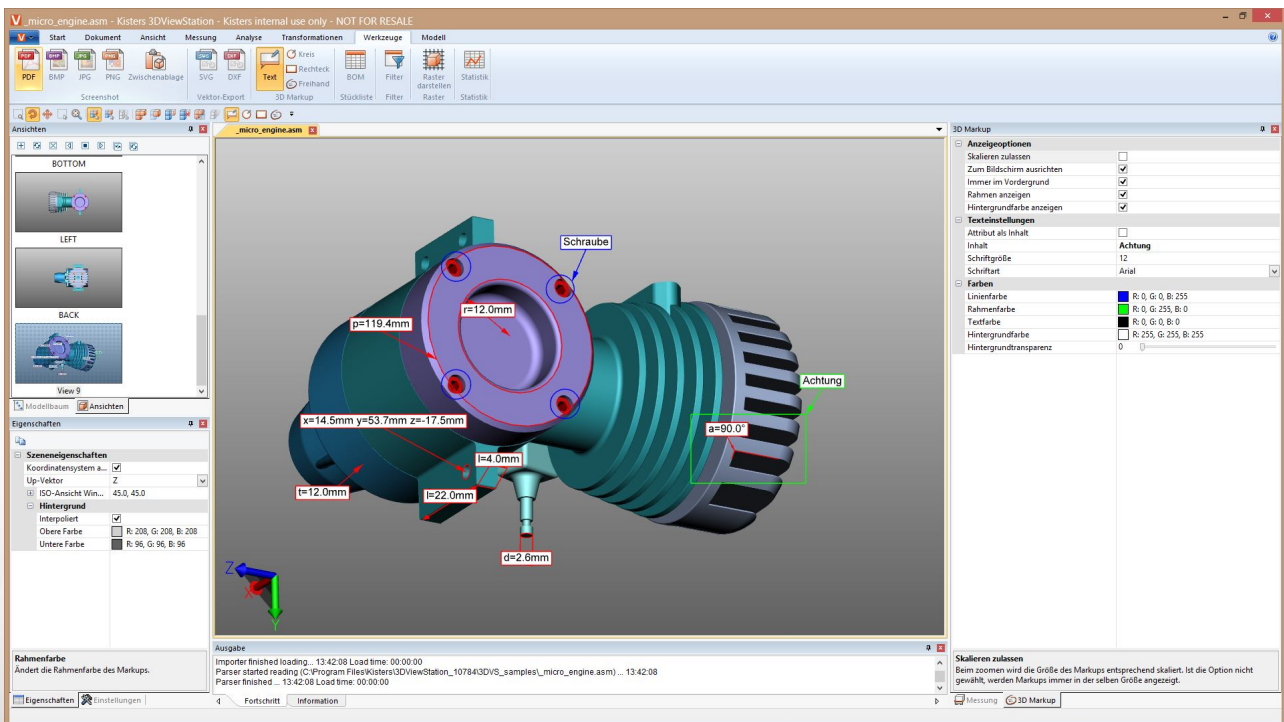
Wurden Bauteile transformiert, können diese in die ursprüngliche Position zurückgesetzt werden. Selektieren Sie ein oder mehrere Bauteile und betätigen Sie anschließend die Schaltfläche **[POSITION ZURÜCKSETZEN]**.

Modellausrichtung

Wurden mehrere Bauteile oder Gruppen importiert, können diese durch Betätigen der jeweiligen Schaltfläche in einer Linie oder in der Ebene ausgerichtet werden. Diese Funktionen stehen nicht für Selektionen zur Verfügung.

2.24 Annotationen / Markups

Um Anmerkungen im Modellbereich anzubringen, stehen Ihnen folgende 3D-Markup-Werkzeuge zur Verfügung: **TEXT**, **KREIS**, **RECHTECK** und **FREIHAND**. Diese können in einer **Ansicht gespeichert** werden.



Um im Modellbereich Annotationen hinzuzufügen, sind die folgenden Schritte durchzuführen:

- Aktivieren Sie über die Registerkarte **WERKZEUGE** die gewünschte Funktion im Bereich **3D-MARKUP**.
- Eigenschaften, wie die Farbe, können Sie im Werkzeugfenster **MARKUP** vor der Erzeugung der 3D-Markups anpassen. Um bereits erstellte Markups zu bearbeiten, beenden Sie zunächst die aktuell gewählte Funktion. Anschließend können Sie das gewünschte Objekt selektieren, löschen oder wie üblich im Eigenschaftfenster bearbeiten.
- Klicken Sie mit der linken Maustaste in den Modellbereich, um den Startpunkt eines 3D-Markups zu bestimmen und halten Sie die Maustaste gedrückt, bis Sie den Endpunkt erreicht haben.
- Kreise werden beginnend vom Mittelpunkt aufgespannt.
- Textmarkups müssen auf einer Geometrie erzeugt werden.
- Der Textcontainer eines Textmarkups kann jederzeit selektiert und verschoben werden. Um das gesamte Markup sowie Kreise, Rechtecke und Freihandzeichnungen zu verschieben, nutzen Sie bitte die **Transformationsfunktionen** .
- Speichern Sie eine Ansicht, um die 3D-Markups und die, zu den erzeugten Markups gehörende Sicht auf das Modell festzuhalten. Auch ist es ratsam, eine Ansicht zu erstellen, bevor Sie mit den Annotationen beginnen, um jederzeit zu dem Zustand vor dem Aufbringen zurückkehren zu können (vgl. Kap. **Anpassung der Darstellung** .

2.25 Suche (Filter)

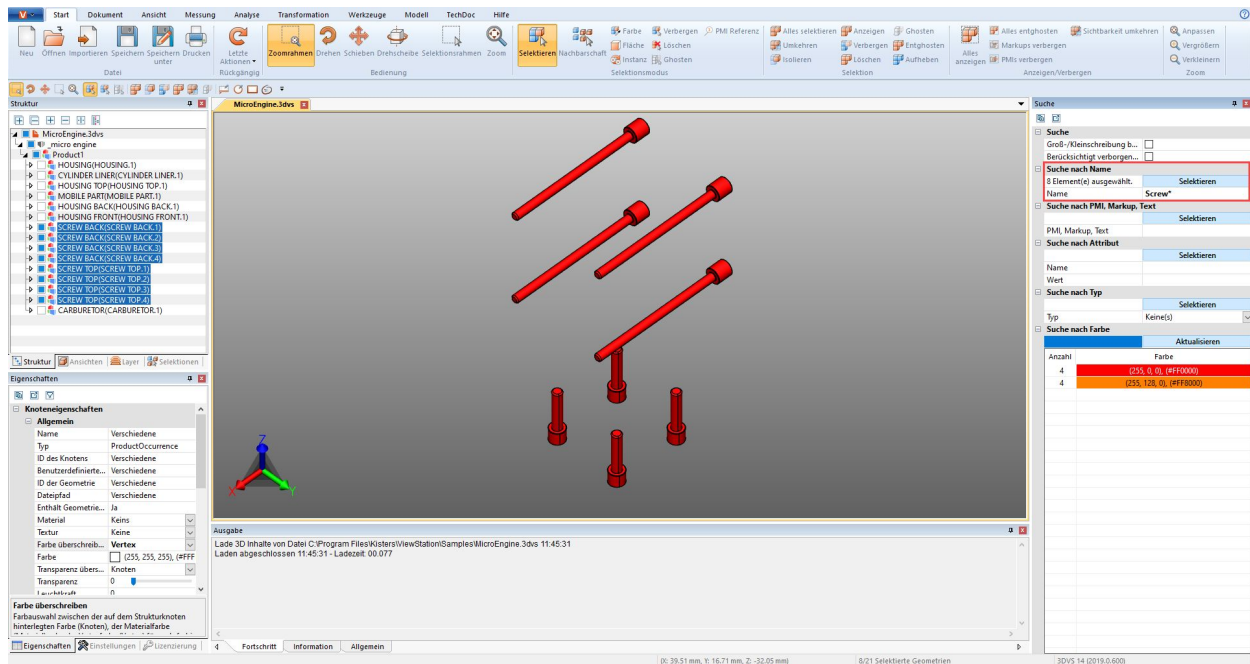
Um Objekte im Modell über die Filterfunktion zu finden, gehen Sie wie folgt vor:

1. Aktivieren Sie die Funktion **SUCHE** aus der Registerkarte **WERKZEUGE**.
 - **SUCHE NACH NAME** sucht nach Übereinstimmungen mit den Namen aller Objekte in der Struktur.
 - **SUCHE NACH PMI, MARKUP, TEXT** sucht nach Übereinstimmungen z.B in Bemaßungen, Callouts und Texten
 - **SUCHE NACH ATTRIBUT** sucht in allen Attributen aller Objekte. Sie können jeweils nur eines der beiden Felder nutzen oder beide Felder ausfüllen, um die Suchergebnisse weiter einzuschränken.
 - **SUCHE NACH TYP** selektiert alle Objekte eines Typs.
 - **SUCHE NACH FARBE** selektiert Objekte über Ihre Farbeigenschaft.
2. Geben Sie den gewünschten Text ein, den Sie suchen möchten und starten Sie die Suche durch Drücken der Taste **[RETURN]** oder der Schaltfläche **[SELEKTIEREN]**.
 - Sie können als Platzhalter „*“ verwenden für eine beliebige Anzahl von Zeichen und „?“ für genau ein beliebiges Zeichen.

Um Objekte über ihre Farbe zu suchen, muss zunächst die Schaltfläche **AKTUALISIEREN** betätigt werden. Es wird eine Farbliste für alle sichtbaren Objekte ausgegeben. Klicken Sie auf die Farbe, die Sie selektieren möchten. Die Nummer neben der Farbe gibt die Anzahl der Objekte dieser Farbe an.

Eine Mehrfachauswahl der Farben ist mit **[STRG]** oder  möglich.

3. Die gefundenen Objekte werden selektiert.
4. Um nur die gefundenen Objekte im Modellbereich anzuzeigen, können Sie entweder im Modellbereich rechtsklicken und die Funktion **ISOLIEREN** wählen oder in der Registerkarte **START > SELEKTION** die Schaltfläche **[ISOLIEREN]** benutzen.
5. Schließen Sie das Fenster **SUCHE**, wenn Sie es nicht mehr benötigen.

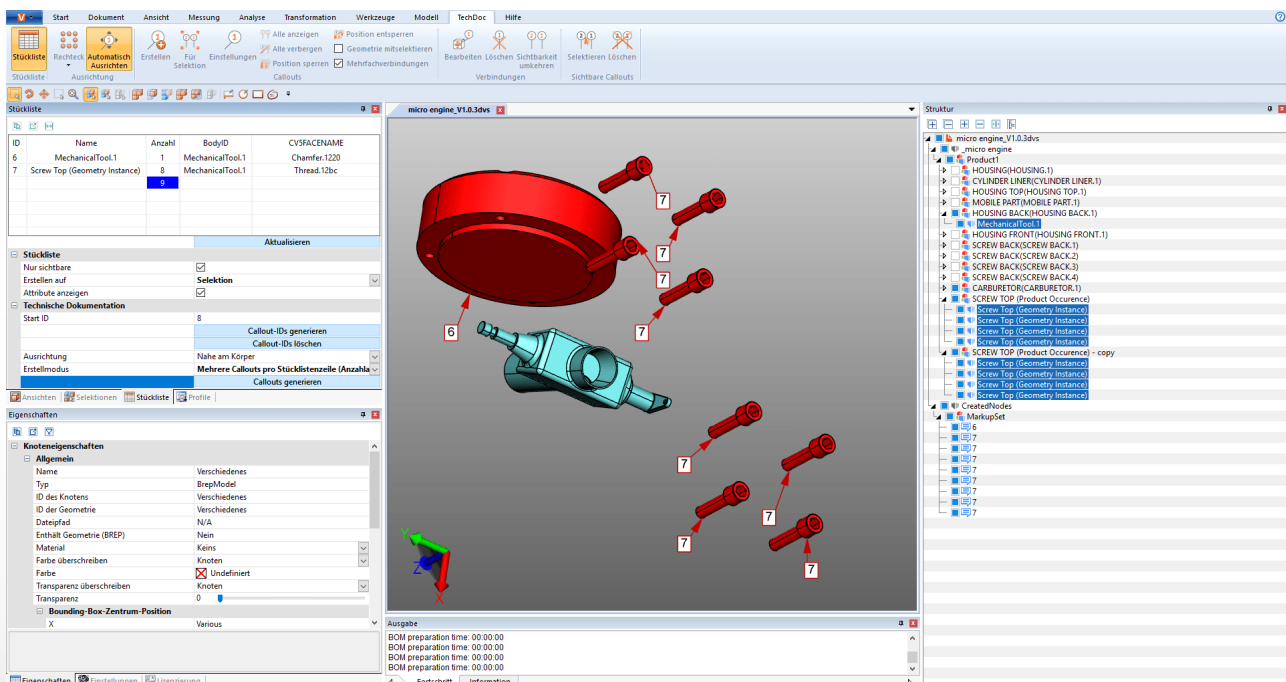


2.26 Technische Dokumentation (TechDoc) und Stückliste (BOM)

Mit dieser Funktion können Sie **Callouts** zu Ihrem Modell hinzufügen und daraus eine technische Dokumentation erzeugen. Die technische Dokumentation kann manuell oder automatisch aus der **Stückliste** erzeugt werden. Sie können Callouts über zahlreiche Möglichkeiten inhaltlich und visuell editieren.

Die Stückliste kann ohne zusätzliche Lizenzoption über die Karteikarte **WERKZEUGE** geöffnet und genutzt werden.

Um die Funktionen in der Karteikarte **TECHDOC** zu nutzen, benötigen Sie eine entsprechende Lizenzoption. Bitte wenden Sie sich bei Interesse an **unseren Vertrieb**.



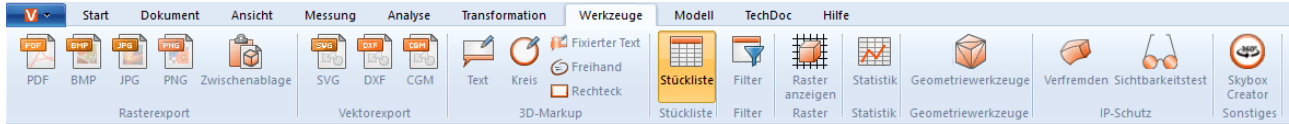
Erfahren Sie in den nächsten Kapiteln mehr über:

- **Stückliste erstellen**
- **Callouts**

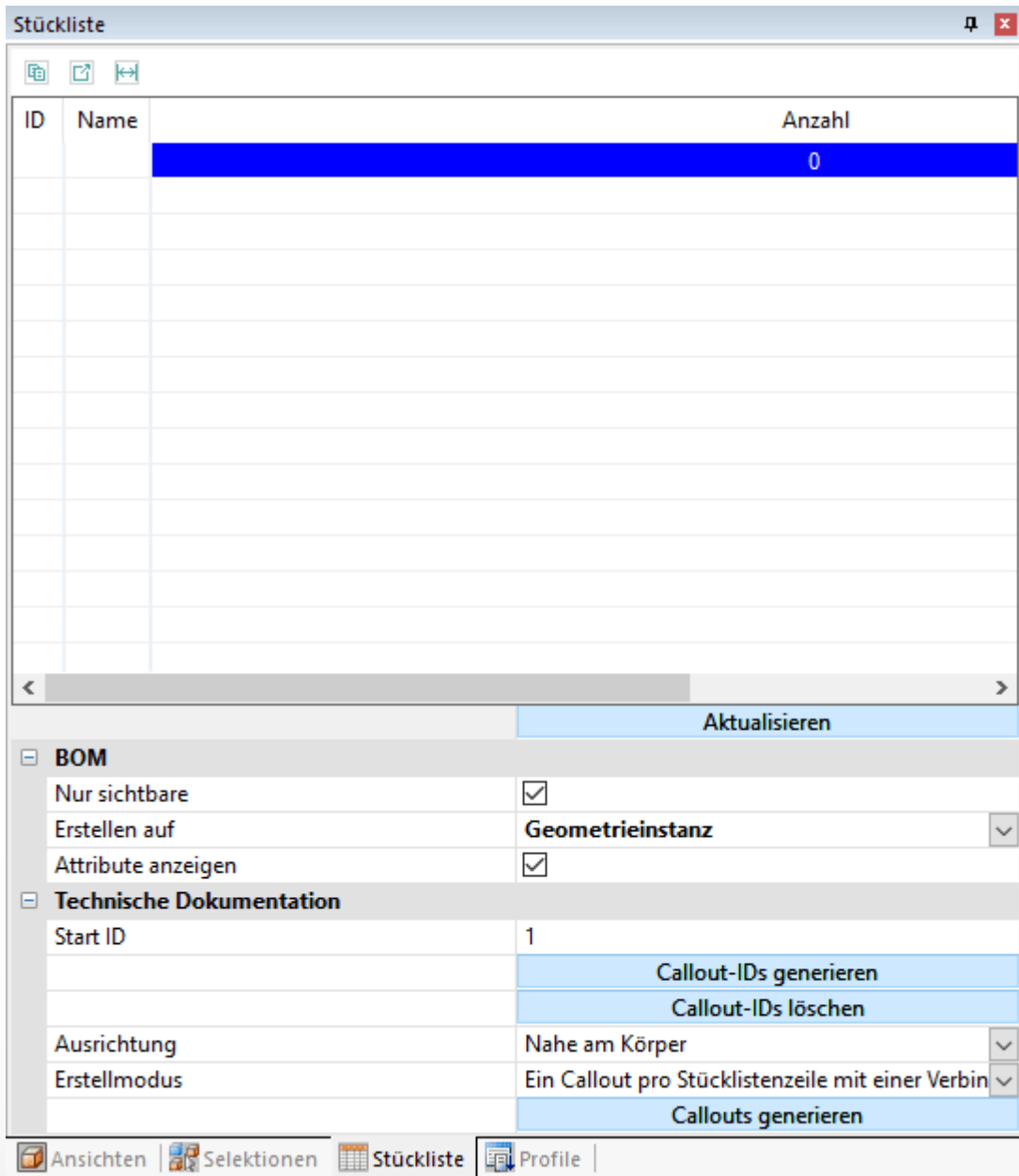
2.26.1 Stückliste erstellen

Eine Stückliste ist eine Liste von Bauteilen. Sie kann für das gesamte geladenen Modell oder nur für sichtbare Bauteile erzeugt werden.

Aktivieren Sie hierfür auf der Karteikarte **WERKZEUGE** die Funktion **STÜCKLISTE**.



Das Werkzeugfenster **STÜCKLISTE** wird im linken Strukturbereich der 3DViewStation als Unterkarteikarte geöffnet.



- Über die Schaltfläche **[AKTUALISIEREN]** erzeugen bzw. aktualisieren Sie die Stückliste auf Basis der hinterlegten Einstellungen und Ihrer Auswahl im Modell.

ID	Name	Anzahl	BodyID	CV5FACENAME
	MechanicalTool.1	1	MechanicalTool.1	Chamfer.1220
	MechanicalTool.1	1		GSMRotate.2150d
	Screw Top (Geometry Instance)	8	MechanicalTool.1	Thread.12bc
		10		

Aktualisieren

BOM

Nur sichtbare

Erstellen auf **Geometrieinstanz** ▼

Attribute anzeigen

Technische Dokumentation

Start ID 1

Callout-IDs generieren

Callout-IDs löschen

Ausrichtung **Nahe am Körper** ▼

Erstellmodus **Ein Callout pro Stücklistenzeile mit einer Verbin** ▼

Callouts generieren

Ansichten | Selektionen | **Stückliste** | Profile

Die referenzierten Geometrien können Sie über die Stückliste selektieren. Entsprechend werden auch alle von Ihnen im Modell selektierten Bauteile in der Stückliste hervorgehoben. Der Stückliste können über die Einstellung **ATTRIBUTE ANZEIGEN** Attribute hinzugefügt werden. Über die kleinen Schaltflächen unter der Titelleiste des Stücklistenfensters kann eine erstellte Stückliste in die Zwischenablage (📄) oder eine CSV-Datei (📄) exportiert werden. Die gewünschten Trennzeichen können Sie in den Einstellungen definieren; vgl. Kap. [Einstellungen](#) ¹⁷.

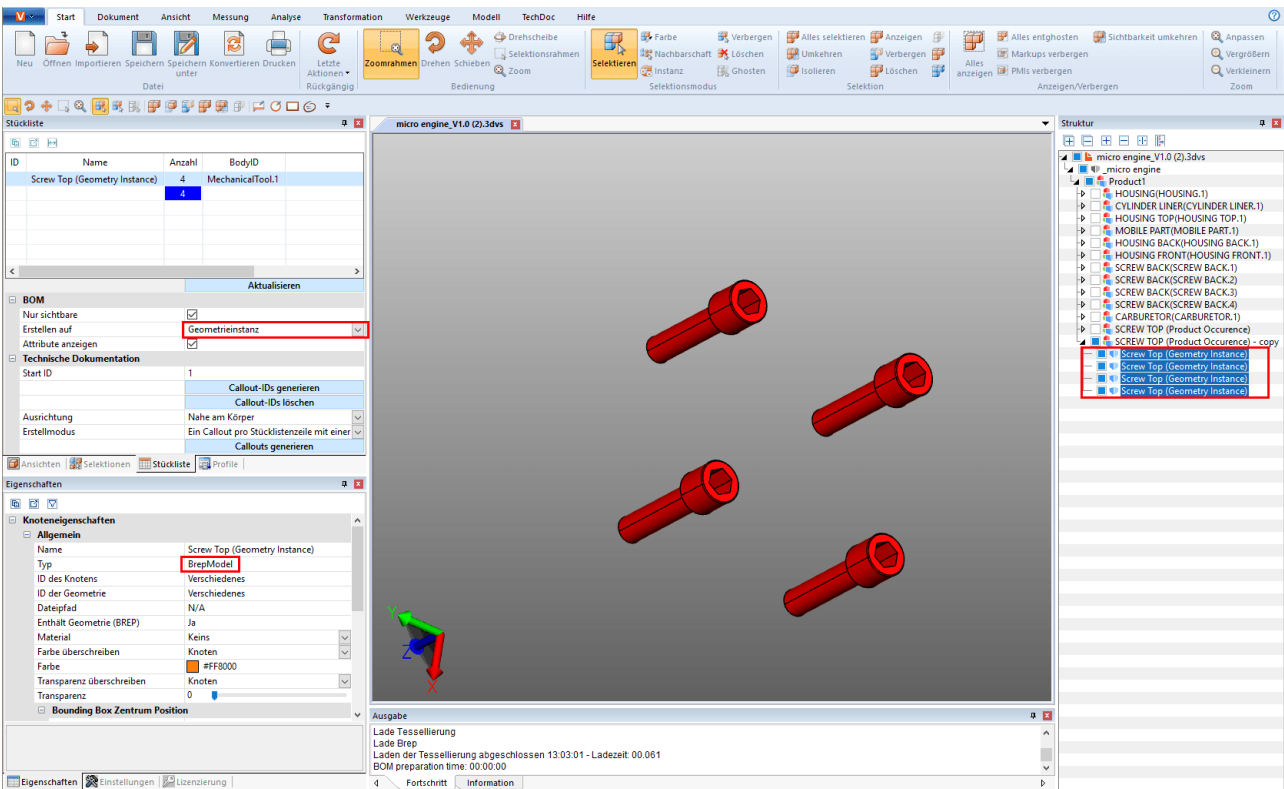
Die Stückliste kann über nachfolgend beschriebene Bezüge erstellt werden.

Beachten Sie hierzu:

- Zur besseren Übersicht wurde das Strukturfenster am rechten Bildschirmrand angeheftet; vgl. Kap. [Oberflächenkonzept](#) ⁷ und [Oberfläche anpassen](#) ⁹.
- Um die jeweiligen Eigenschaften anzuzeigen, wurden für die Abbildungen in diesem Kapitel die gezählten Ebenen selektiert. Dies ist zur Erstellung der Stückliste über Geometrieinstanz und Produktvorkommen nicht nötig.

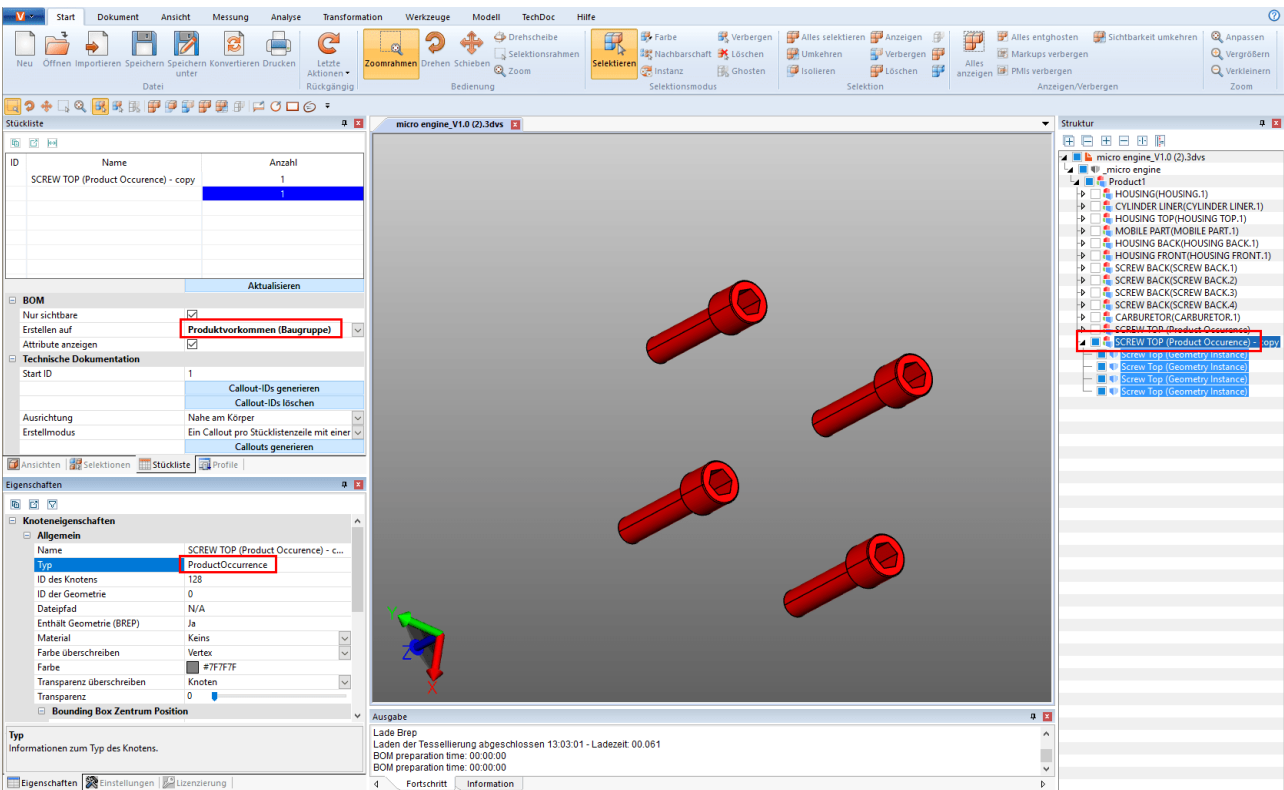
Geometrieinstanz

Diese Stückliste enthält die Anzahl aller Geometrieinstanzen (unterste Strukturebene, z.B. Typ **BREPMODEL**).



Produktvorkommen (Baugruppe)

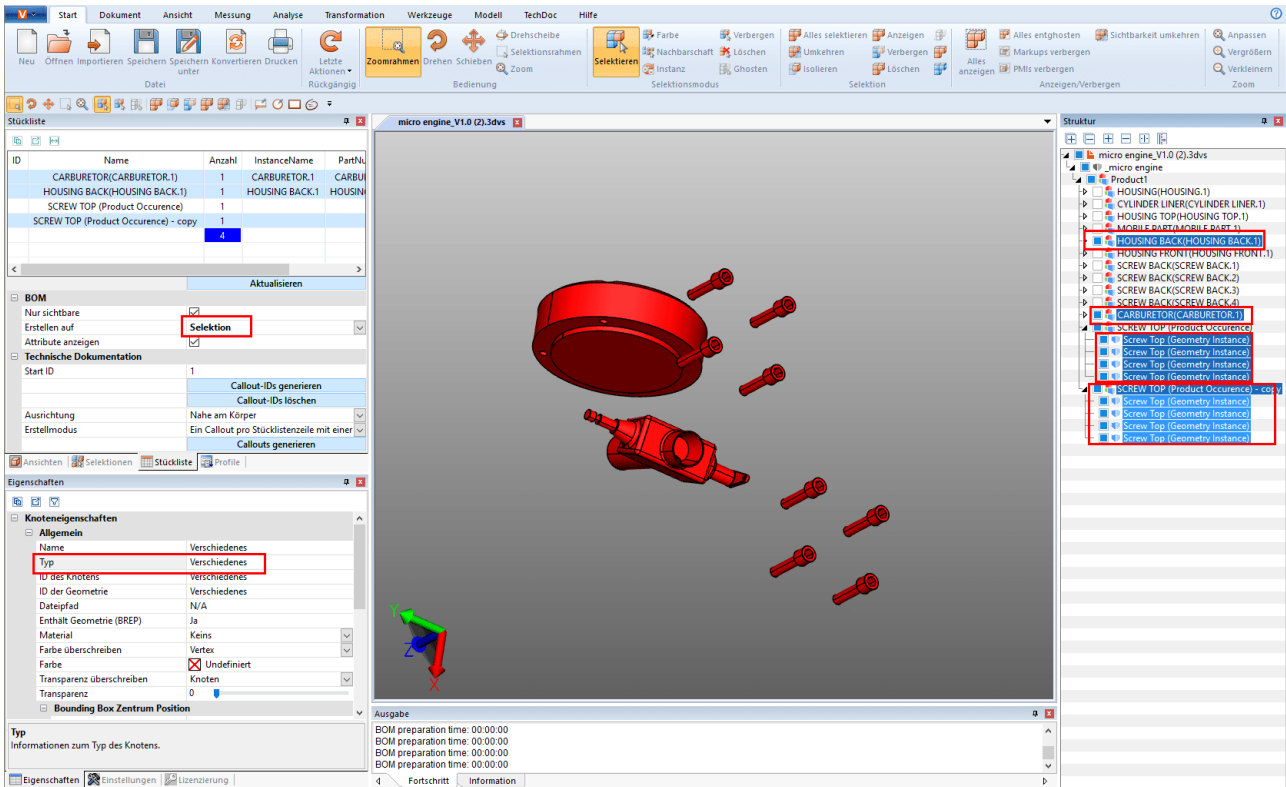
Diese Stückliste enthält die Anzahl der in der Struktur untersten Produktvorkommen (Typ **PRODUCTOCCURRENCE**).



Selektion

Diese Stückliste enthält die Anzahl der obersten Strukturebene einer Selektion. Hiermit kann bei komplexeren Modellen eine Stückliste auf beliebigen Hierarchieebenen erstellt werden.

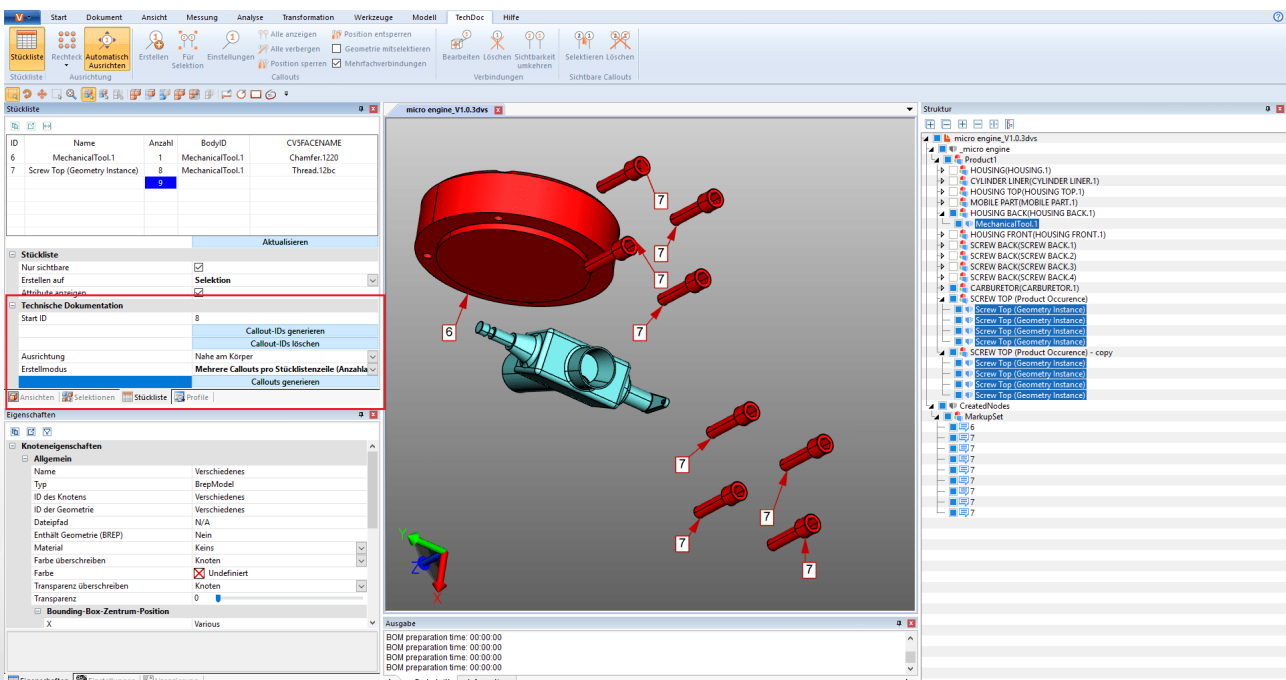
Hinweis: Eine Selektion auf einer bestimmten Strukturebene kann leicht für das gesamte Modell erstellt werden. Selektieren Sie hierfür die gewünschte Strukturebene und betätigen Sie anschließend die letzte Schaltfläche unter der Titelzeile des Strukturfensters (☑), um alle Knoten der gleichen Ebene zu selektieren.



2.26.2 Callouts

Ein Callout ist ein textuelles Markup-Element, das durch eine Linie, einen Pfeil oder eine ähnliche Grafik mit einem Bauteil Ihres Modells verbunden ist.

Basierend auf einer zuvor erstellten **Stückliste** [67], können Callouts automatisch erzeugt und positioniert werden. Dies ist mittels der Funktionen in der Kategorie **TECHNISCHE DOKUMENTATION** des Werkzeugfensters **STÜCKLISTE** möglich.



Der Prozess zur Erzeugung von Callouts besteht immer aus den folgenden Aktionen:

1. Erstellen einer Stückliste (vgl. hierzu das Kapitel [Stückliste](#))
2. Generieren von Callout-IDs für die einzelnen Elemente der Stückliste (siehe unten)
3. Erzeugen der Callouts im Modell (siehe unten)

Callout-IDs generieren

Um Callouts im Modell anzuzeigen, müssen zunächst für die Stücklistenzeilen IDs generiert werden, die zur Identifizierung der Callouts dienen. Diese können durch Betätigen der Schaltfläche **[CALLOUT-IDS GENERIEREN]** automatisiert für die gesamte Stückliste erzeugt werden.

Durch Betätigen der Schaltfläche **[CALLOUT-IDS LÖSCHEN]** werde diese wieder entfernt. Sie können auch einzeln IDs manuell eingeben, ändern und entfernen.

Beachten Sie:

- Wenn Sie die Stückliste aktualisieren, werden alle zuvor generierten IDs entfernt.
- Die IDs beginnen mit dem im Feld **START-ID** hinterlegten Wert. Dieser wird hochgezählt, sobald Callout-IDs erzeugt wurden. Dies führt dazu, dass bei neuen Stücklisten keine doppelten IDs erzeugt werden. Sie können die Start-ID manuell auf einen gewünschten Wert einstellen.

Callouts erzeugen

Sofern – wie zuvor beschrieben – Callout-IDs generiert wurden, können Sie nun automatisiert Callouts zum Modell hinzufügen. Betätigen Sie hierzu die Schaltfläche **[CALLOUTS GENERIEREN]**.

Ihnen stehen für die Erzeugung der Callouts zwei Einstellungen zur Verfügung; Ausrichtung und Erstellmodus.

Über die Einstellung **AUSRICHTUNG** legen Sie fest, ob die Callouts z.B. im Rechteck um das gesamte Modell oder nur am oberen Rand angezeigt werden sollen.

Über die Einstellung **ERSTELLMODUS** können Sie festlegen, ob ein Callout pro Geometrie erstellt werden soll oder wie im Beispiel ein Callout mit einer Verbindung je Schraube usw.

Callouts bearbeiten (Beschreibung der Menüfunktionen)

Über die Karteikarte **TECHDOC** können Sie weitere Callouts erstellen, vorhandene editieren und löschen. Im Detail stehen Ihnen diese Funktionen zur Verfügung:



Rubrik „Stückliste“

Element	Beschreibung
1 STÜCKLISTE	Mit dieser Funktion öffnen bzw. schließen Sie das Stücklisten-Fenster.

Rubrik „Ausrichtung“

Element	Beschreibung
2 RECHTECK	Sie können mit dieser Funktion auswählen, wie bereits erstellte Callouts ausgerichtet werden sollen (z.B. als Kreis oder Rechteck um das Modell herum, oben und/oder unten, links und/oder rechts vom Modell usw.)

	Element	Beschreibung
3	AUTOMATISCH AUSRICHTEN	Wenn Sie die Kamera neu ausrichten, werden erstellte Callouts automatisch an die neue Perspektive angepasst. Wenn Sie diese Option deaktivieren, verbleiben die Callouts an ihrer Position.

Rubrik „Callouts“

	Element	Beschreibung
4	ERSTELLEN	<p>Mit diesem Werkzeug können Sie einzelne Callouts auf eine Geometrie erstellen.</p> <p>Beachten Sie:</p> <ul style="list-style-type: none"> ▪ Wenn Sie auf eine Geometrie ohne Callout klicken, wird ein Callout mit der ID 1 erstellt bzw. um 1 hochgezählt. ▪ Sie können den Zähler für die nächste ID in den Callout-Einstellungen ablesen und einstellen (siehe 6).
5	FÜR SELEKTION	<p>Mit diesem Werkzeug erstellen Sie Callouts für alle Geometrien einer Selektion.</p> <p>Beachten Sie:</p> <ul style="list-style-type: none"> ▪ Es wird ein Callout pro Selektion erzeugt. ▪ Wenn die Funktion MEHRFACHVERBINDUNGEN aktiviert ist (siehe 8), wird ein Callout mit je einer Verbindung pro Geometrie erzeugt.
6	EINSTELLUNGEN	<p>Mit dieser Schaltfläche öffnen Sie das Einstellungsfenster für Callouts. Hier können Sie Einstellungen zum Verhalten und der Visualisierung von Callouts festlegen.</p> 
7	ALLE ANZEIGEN	Diese Funktion zeigt Ihnen alle verborgene Callouts an. Die Sichtbarkeit von Markups und PMIs wird nicht geändert.
	ALLE VERBERGEN	Diese Funktion blendet alle sichtbare Callouts aus. Die Sichtbarkeit von Markups und PMIs wird nicht geändert.

	Element	Beschreibung
	POSITION SPERREN	Diese Funktion fixiert die Callout-Position für manuelles sowie automatisches Ausrichten. Es werden alle sichtbaren bzw. alle selektierten Callouts gesperrt. Diese Eigenschaft ist im Eigenschaften-Fenster unter der Kategorie EINSCHRÄNKUNGEN zu finden, sobald ein Callout selektiert wurde.
8	POSITION ENTPERREN	Diese Funktion lässt das manuelle sowie automatische Ausrichten von Callouts wieder zu. Es werden alle sichtbaren bzw. alle selektierten Callouts entsperrt. Diese Eigenschaft ist im Eigenschaften-Fenster unter der Kategorie EINSCHRÄNKUNGEN zu finden, sobald ein Callout selektiert wurde.
	GEOMETRIE MITSELEKTIEREN	Sie können dieses Kontrollfeld aktivieren, um bei der Selektion eines Callouts die referenzierte(n) Geometrie(n) mitzuselektieren. Entsprechend wird bei Selektion einer Geometrie das Callout sowie alle weiteren von diesem Callout referenzierten Geometrien selektiert.
	MEHRFACHVERBINDUNGEN	Wenn Sie mehrere Geometrien selektieren und für diese Selektion Callouts erstellen (siehe Funktion FÜR SELEKTION (5)), können Sie hiermit festlegen, ob jeweils ein Callout pro Geometrie oder ein Callout mit Verbindungen zu allen selektierten Geometrien erstellt werden soll.

Rubrik „Verbindungen“

	Element	Beschreibung
9	BEARBEITEN	Wenn Sie bereits Callouts erstellt haben, z.B. über die Stückliste (BOM), können Sie deren Verbindungen mit dieser Funktion nachträglich bearbeiten. Aktivieren Sie hierfür zunächst diese Funktion. Ihnen stehen dann die folgenden Möglichkeiten zur Verfügung: <ul style="list-style-type: none"> ▪ Sie können auf eine Geometrie klicken, auf die bereits ein Callout verweist, um dessen Verbindung neu zu positionieren. Das Callout wird hiermit auch selektiert! ▪ Sie können ein Callout selektieren und anschließend auf eine Geometrie klicken, um die Position einer vorhandenen Verbindung zu ändern bzw. eine (zusätzliche) Verbindung zu erzeugen.
10	LÖSCHEN	Mit dieser Funktion können Sie bestehende Callouts löschen. Aktivieren Sie hierfür zunächst diese Funktion. <ul style="list-style-type: none"> ▪ Wenn Sie ein Callout oder dessen Verbindung angeklicken, wird dieses Callout gelöscht. ▪ Wenn Sie eine referenzierte Geometrie eines Callouts anklicken, wird die Verbindung gelöscht. ▪ Mit der letzten Verbindung wird auch das Callout gelöscht.
11	SICHTBARKEIT UMKEHREN	Mit dieser Funktion können Sie die Sichtbarkeit der Callout umkehren. Aktivieren Sie hierfür zunächst diese Funktion. <ul style="list-style-type: none"> ▪ Wenn Sie ein Callout oder dessen Verbindung anklicken, werden alle Verbindungen aus- bzw. eingeblendet. ▪ Wenn Sie eine referenzierte Geometrie eines Callouts anklicken, wird nur diese Verbindung aus- bzw. eingeblendet.

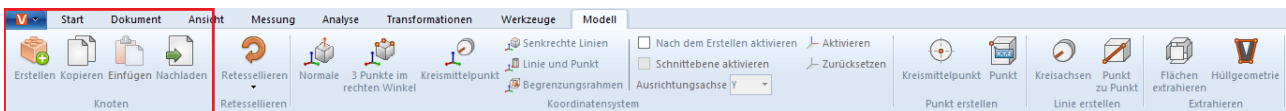
Rubrik „Sichtbare Callouts“

	Element	Beschreibung
1 2	SELEKTIEREN	Mit dieser Funktion können Sie alle sichtbaren Callouts selektieren.
1 3	LÖSCHEN	Mit dieser Funktion können Sie alle sichtbaren Callouts löschen.

Hinweis: Einzelne Callouts können wie üblich über die Struktur oder den Selektionsmodus im Karteireiter **START** bearbeitet werden.

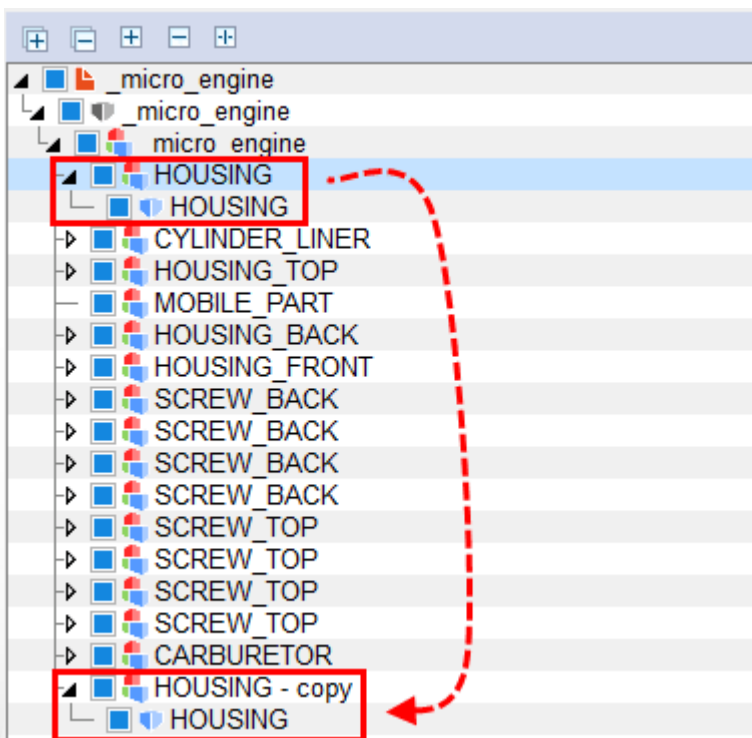
2.27 Knoten erzeugen, kopieren und verschieben

Durch Betätigen der Schaltfläche **ERSTELLEN** in der Karteikarte **MODELL** wird ein neuer Strukturknoten in der Modellstruktur erzeugt. Dieser wird als **NODE** an den obersten Knoten angehängen und ist der unterste in der Liste.



Mithilfe der Schaltflächen **KOPIEREN** und **EINFÜGEN** können Knoten (und die eventuell darunterliegenden Geometrien) aus der Struktur kopiert und an einer anderen Stelle wieder eingefügt werden. Diese Funktionen erreichen Sie auch über das Kontextmenü bei einem Rechtsklick in der Struktur. Kopierte Knoten werden mit dem Zusatz „- copy“ gekennzeichnet.

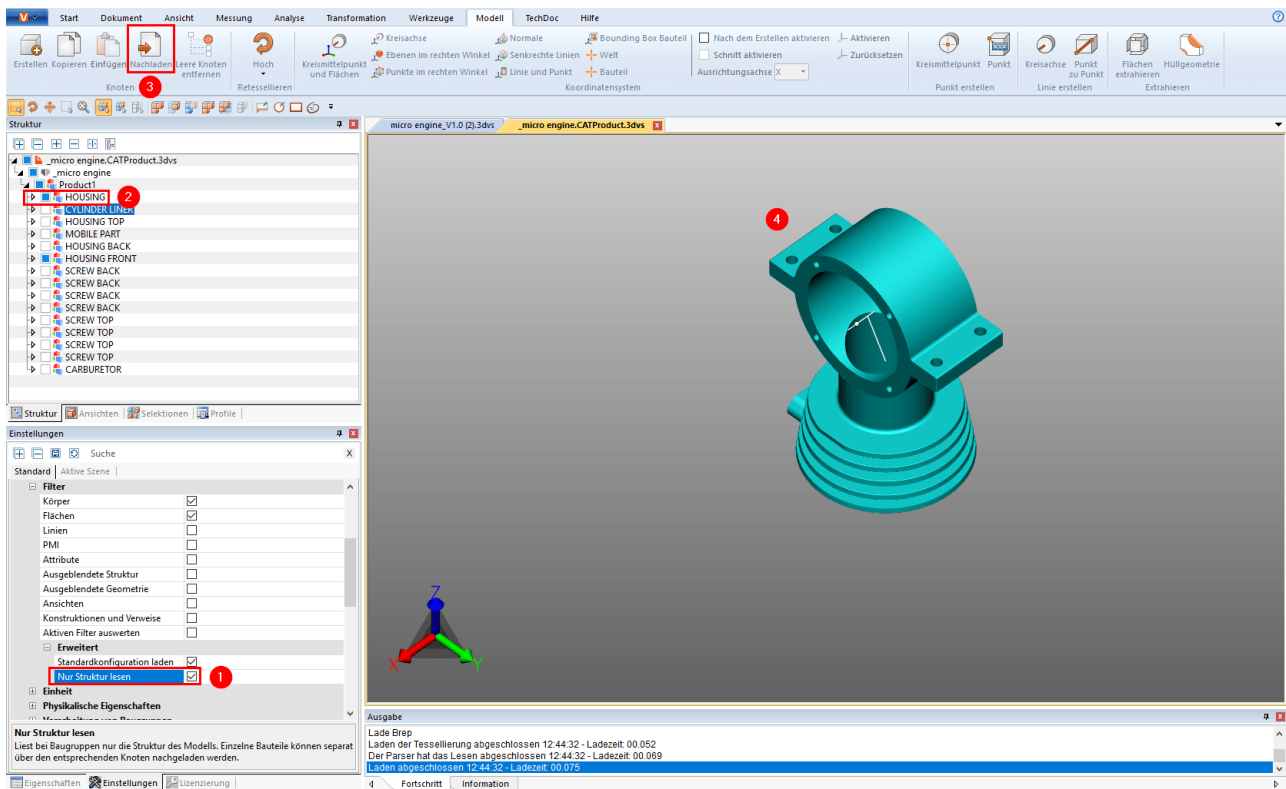
Zudem können Sie Knoten auch anklicken und auf einen anderen Knoten schieben; dieser wird dann an letzter Stelle unter den Zielknoten angehängen.



2.28 Knoten nachladen

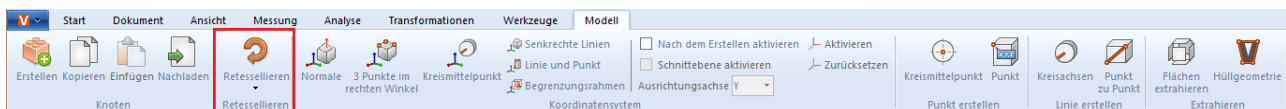
Die Schaltfläche **NACHLADEN** wird im Zusammenhang mit der Importeinstellung **NUR STRUKTUR LESEN** verwendet. Diese Funktion findet bei großen Baugruppen mit langen Ladezeiten Verwendung. Ist die Einstellung aktiviert, wird lediglich die Struktur des Modells geladen und im Strukturbaum dargestellt. Einzelne Bauteile können nun separat über den entsprechenden Knoten nachgeladen werden.

Selektieren Sie den oder die gewünschten Knoten (vgl. Kap. [Selektieren von Objekten](#) ^[24]) und [Selektionen speichern](#) ^[24]) und betätigen Sie die Schaltfläche **NACHLADEN**, oder nutzen Sie das Kontextmenü durch einen Rechtsklick auf Ihre Selektion.

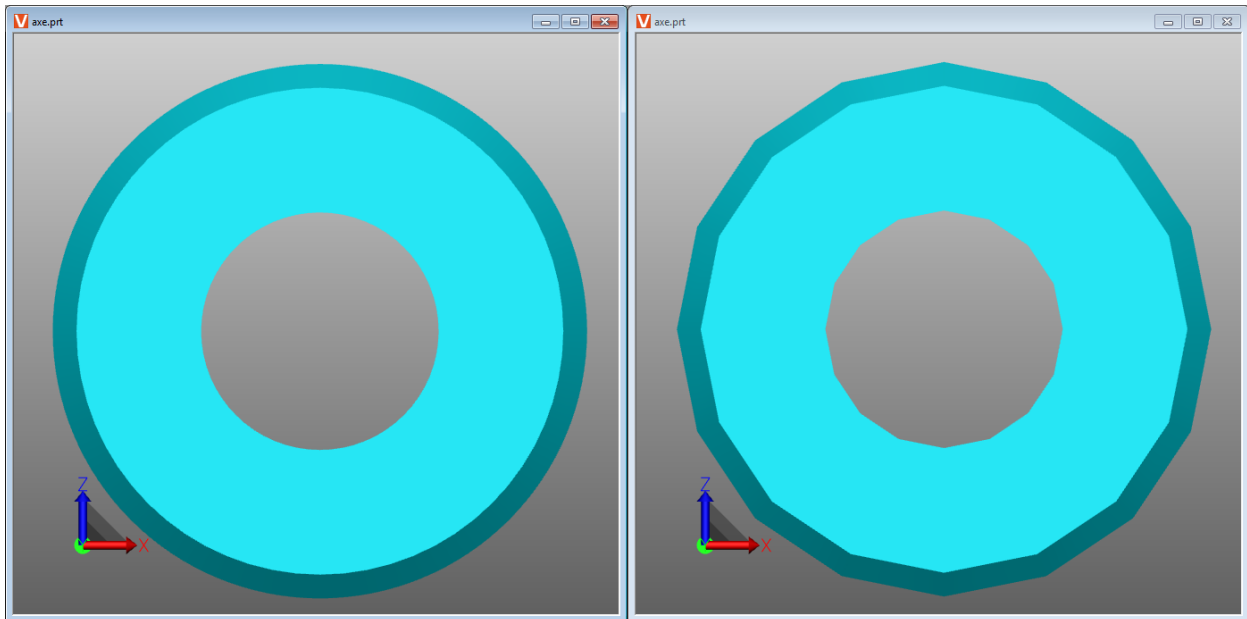


2.29 Knoten retessellieren

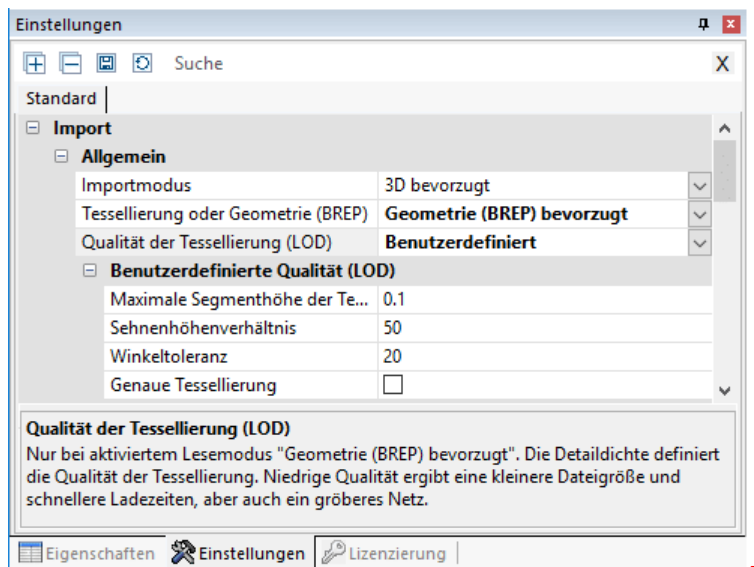
Die Schaltfläche **RETESSELLIEREN** bietet Ihnen die Möglichkeit, die Qualität der Tessellierung nachträglich zu ändern, sofern Geometriedaten (BREP) enthalten sind (vgl. Kap. [Öffnen einer CAD-Datei - Importeinstellungen](#) ^[15]) und [Eigenschaften selektierter Objekte anzeigen und ändern](#) ^[28]).



- Um die Tessellierungsqualität zu ändern, selektieren Sie den oder die Knoten in der Struktur oder die entsprechenden Geometrien im Modellbereich.
- Klicken Sie anschließend auf die Schaltfläche **RETESSELLIEREN** im Karteireiter **MODELL** und bestimmen Sie die gewünschte Tessellierungsqualität. Alternativ können Sie auch einen Rechtsklick auf Ihrer Selektion in der Struktur, sowie auf den selektierten Geometrien ausführen, um über das Kontextmenü zu retessellieren.
- Die benutzerdefinierte Qualitätseinstellung, kann in den **EINSTELLUNGEN** unter **IMPORTEINSTELLUNGEN** festgelegt werden. Weitere Informationen finden Sie in der [Hilfebox](#) ^[8].

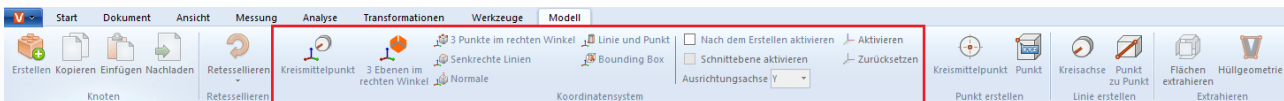


Unterschied zwischen einer sehr hohen (links) und einer sehr niedrigen Tessellierungsqualität (rechts).



2.30 Koordinatensystem erzeugen

Die 3DViewStation bietet die Möglichkeit, eigene Koordinatensysteme zu erzeugen und zu aktivieren, um diese als Referenz für diverse Funktionen zu nutzen (z.B. zur [Transformation](#) ^[54]).



Sie können verschiedene Methoden zur Erzeugung von Koordinatensystemen nutzen. Es wird jeweils eine Vorschau des Koordinatensystems angezeigt:

KREISMITTEPUNKT UND FLÄCHEN: Wählen Sie zunächst einen Kreis aus, in dessen Mittelpunkt der Koordinatenursprung gelegt werden soll. Bestimmen Sie nun mindestens 2 Flächen, die im rechten Winkel zueinanderstehen, indem sie diese anklicken. Ihnen wird eine Vorschau des Koordinatensystems angezeigt. Klicken Sie in den Hintergrund um die Erstellung abzuschließen. Sollte Ihnen keine Vorschau angezeigt werden, wenn Sie die Maus auf dem Hintergrund positionieren, haben Sie zu wenige Flächen angegeben.

KREISACHSE: Wählen Sie zunächst den gewünschten Kreis aus und bestimmen Sie anschließend die Ausrichtung der übrigen Achsen durch einen weiteren Klick.

EBENEN IM RECHTEN WINKEL: Wählen Sie nacheinander 3 Ebenen aus, die im rechten Winkel zueinander sind. Ein erneuter Klick auf eine soeben gewählte Fläche invertiert die aktuelle Achse.

PUNKTE IM RECHTEN WINKEL: Der erste Punkt legt den Ursprung fest, der zweite Punkt die x-Achse, der dritte Punkt die y- und z-Achse. Linien und Kanten werden gefangen, um beispielsweise ein Koordinatensystem an den Ecken von Quadraten zu erzeugen.

NORMALE: Erzeugt ein Koordinatensystem senkrecht auf einer Fläche.

SENKRECHTE LINIEN: Ähnlich der Punkte im rechten Winkel-Methode können Sie ein Koordinatensystem erzeugen, indem Sie nacheinander 2 Linien auswählen, die im rechten Winkel zueinander sind.

LINIE UND PUNKT: Wählen Sie zunächst eine Linie, die die Lage der z-Achse bestimmt. Anschließend können Sie die übrigen Achsen durch einen weiteren Klick (Punkt) festlegen.

BOUNDING-BOX-BAUTEIL: Erzeugt ein Koordinatensystem im Zentrum des Bauteilbegrenzungsrahmens einer Geometrie. Aktivieren Sie zunächst diese Funktion und wählen Sie dann das Bauteil aus.

WELT: Erzeugt ein Koordinatensystem im Zentrum des Bauteilbegrenzungsrahmens der Welt.

BAUTEIL: Erzeugt ein Koordinatensystem im Ursprung des ausgewählten Bauteils.

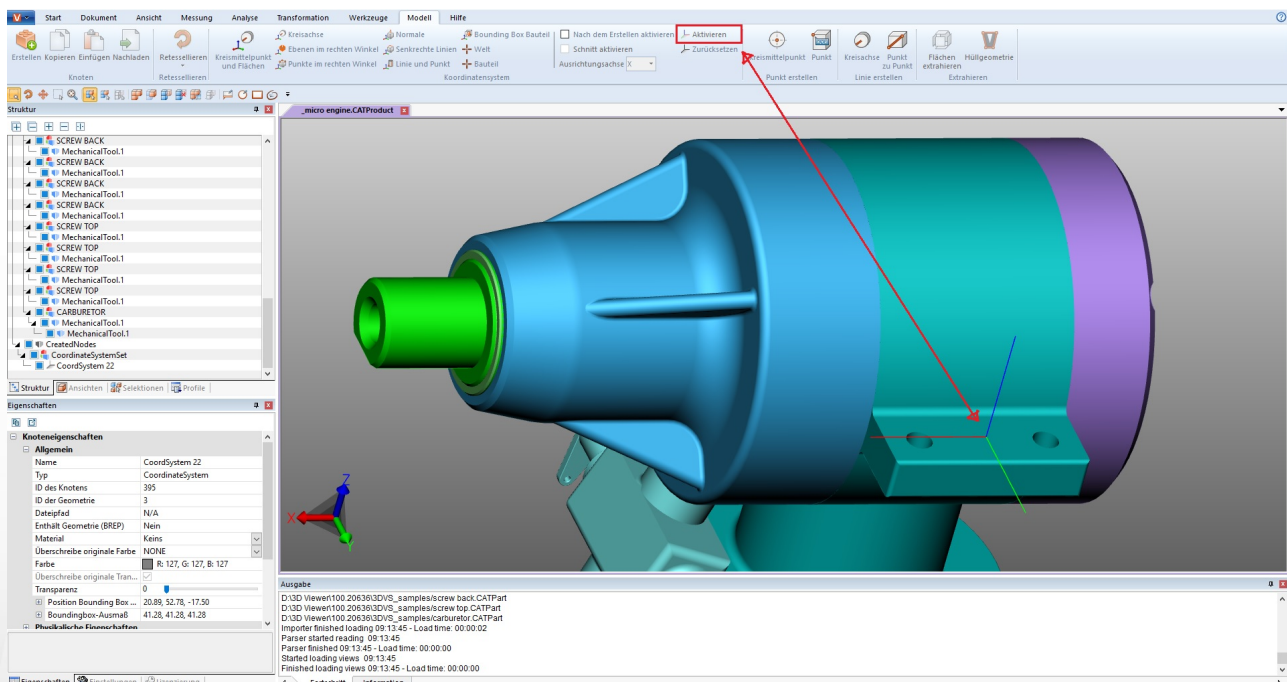
AKTIVIEREN eines Koordinatensystems: Um ein erzeugtes Koordinatensystem als Bezug zum Beispiel für Messungen zu nutzen, muss dieses aktiviert werden. Hierfür muss es zunächst im Modellbereich oder in der Struktur selektiert werden und anschließend die Schaltfläche **AKTIVIEREN** betätigt werden. Das aktive Koordinatensystem wird farbig dargestellt. Entsprechend dem aktiven Koordinatensystem wird die Lage der Koordinatensystem-Visualisierung in der unteren linken Ecke des Modellbereichs angepasst.

Um wieder das ursprüngliche Weltkoordinatensystem zu nutzen, muss die Schaltfläche **ZURÜCKSETZEN** gedrückt werden.

Sie können die Aktivierung eines erstellten Koordinatensystems wie folgt automatisieren:

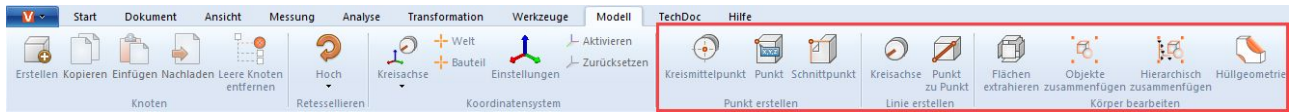
- Klicken Sie im **Infobereich** in die Registerkarte **EINSTELLUNGEN**.
- Wechseln Sie in den Einstellungen in die Registerkarte **AKTIVE SZENE**.
- Navigieren Sie in der Baumstruktur zu **KOORDINATENSYSTEME > AKTION**.
- Aktivieren Sie das Kontrollfeld **NACH DER ERZEUGUNG AKTIVIEREN**.

Mit der darunter befindlichen Option kann zusätzlich ein Schnitt in der angegebenen Ausrichtungssache für dieses Koordinatensystem erzeugt werden.

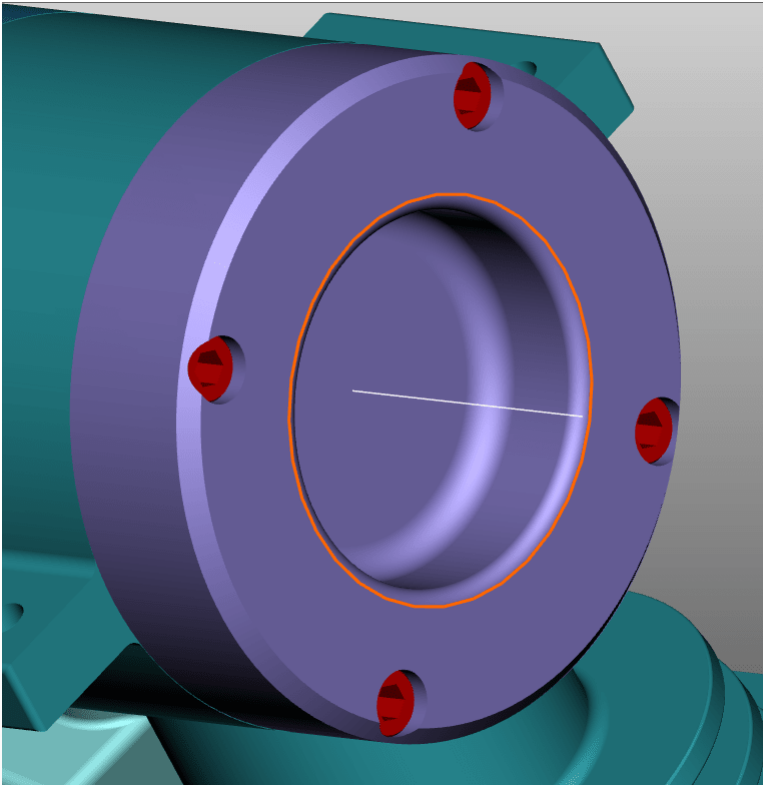
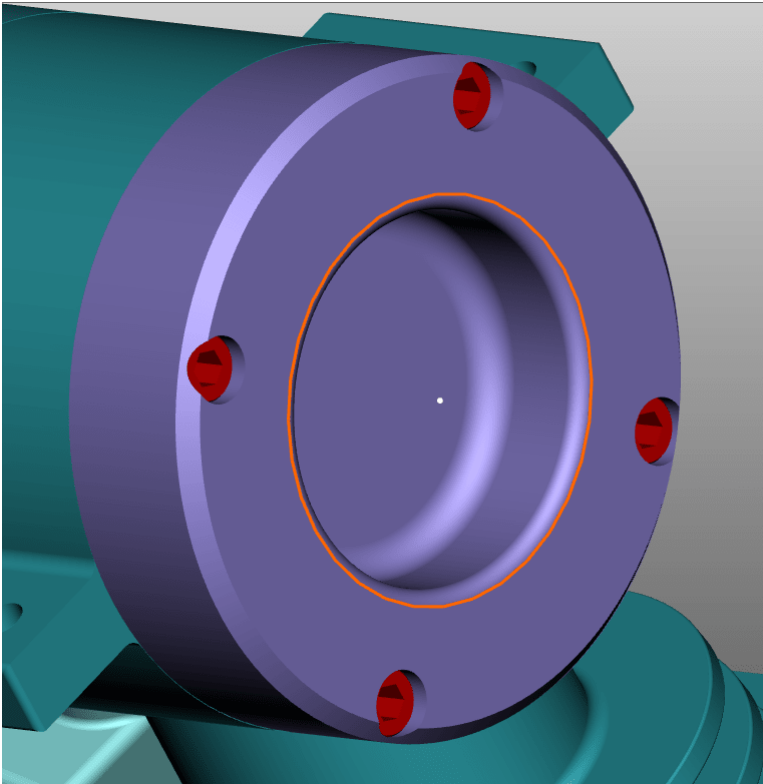


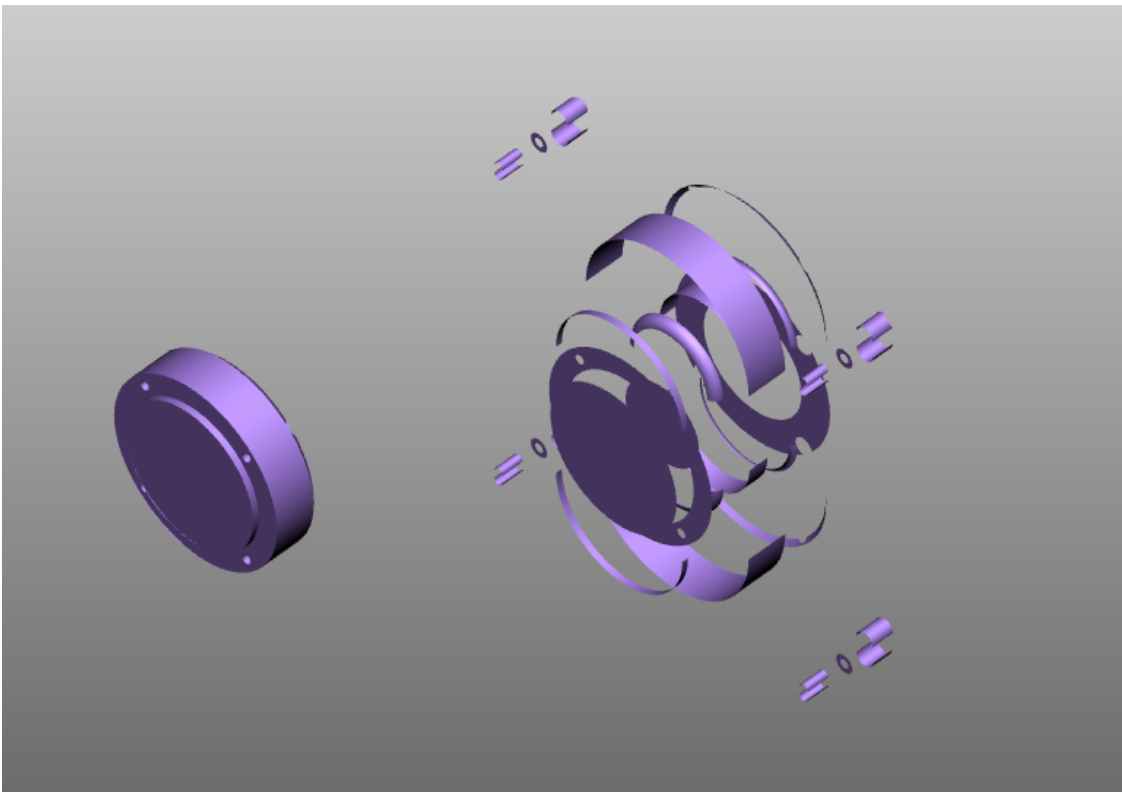
2.31 Hilfsgeometrien erzeugen

Bei der Beurteilung von Bauteilen werden häufig Hilfsgeometrien, wie Punkte, Linien oder Flächen benötigt. Sind diese nicht vorhanden, stehen Ihnen folgende Hilfsgeometrien zur Erzeugung zur Verfügung.

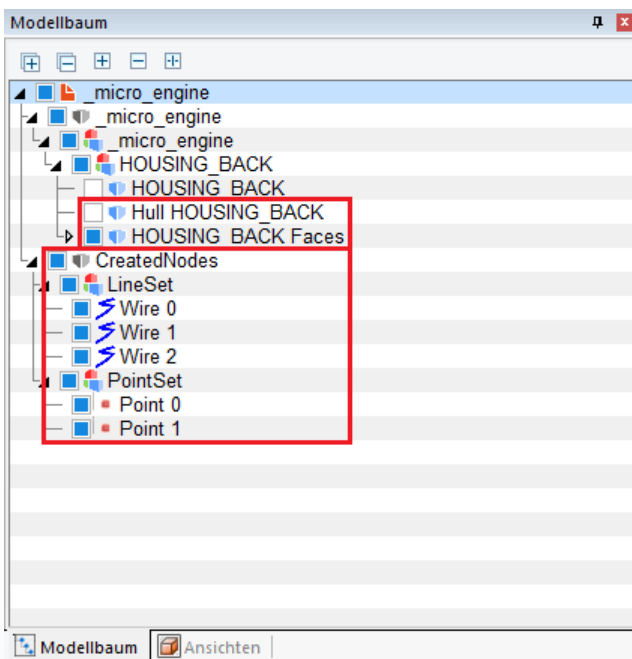


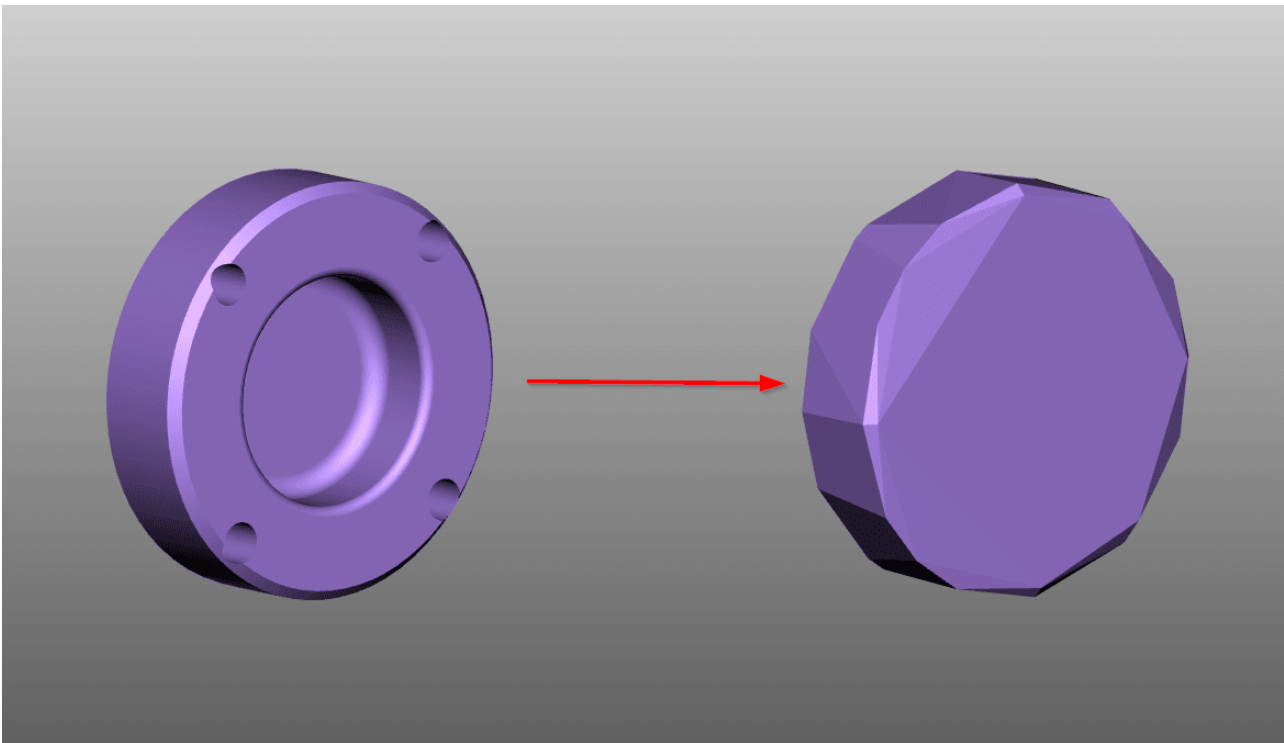
Funktion	Beschreibung
KREISMITTELPUNKT	Erzeugt den Kreismittelpunkt über die Selektion eines Kreissegments (linke Abbildung).
PUNKT	Erzeugt einen Punkt an einer beliebig gewählten Stelle einer Geometrie.
SCHNITTPUNKT	Erzeugt einen Punkt am Schnittpunkt zweier Linien.
KREISACHSE	Erzeugt über einem Kreissegment dessen Kreisachse (mittlere Abbildung).
PUNKT ZU PUNKT	Um eine Linie zwischen zwei Punkten zu erzeugen, können zwei beliebige Punkte auf einer Geometrie gewählt werden.
FLÄCHEN EXTRAHIEREN	Erzeugt aus einem Körpermodell ein Flächenmodell. Dazu muss die Geometrie zunächst selektiert und anschließend über die Funktion FLÄCHEN EXTRAHIEREN in Flächen zerlegt werden (rechte Abbildung).
OBJEKTE ZUSAMMENFÜGEN	Fügt alle selektierten Objekte zu einem einzigen Objekt zusammen und erstellt einen neuen Geometrieknoten.
HIERARCHISCH ZUSAMMENFÜGEN	Fügt alle Objekte in einem selektierten Knoten zusammen.





HÜLLGEOMETRIE: Verfremdet eine Geometrie durch Erzeugung einer Hülle. Die originale Geometrie wird verborgen.





Alle, von der 3DViewStation erzeugten, Hilfsgeometrien werden in der Struktur unter dem Knoten **CREATEDNODES** abgelegt. Eine Ausnahme sind Geometrien, die mit der Funktion **FLÄCHEN EXTRAHIEREN** erzeugt wurden. Diese werden direkt unter den entsprechenden Produktknoten einsortiert und mit dem Zusatz **FACES** versehen.

2.32 Schriftartersetzung (2D)

Beim Import einer Zeichnung überprüft die 3DViewStation, ob die in der Zeichnung verwendeten Schriftarten auf dem System vorhanden sind. Stehen dem System verwendete Schriftarten nicht zur Verfügung, kann eine Schriftartenersetzung durchgeführt werden.

Beachten Sie: Diese Einstellungen gelten nur für die Zeichnungsformate von CATIA, Creo/ProE, NX, SolidEdge und SolidWorks.

Sie können die Einstellungen der Schriftartenersetzung in den Importeinstellungen anpassen.

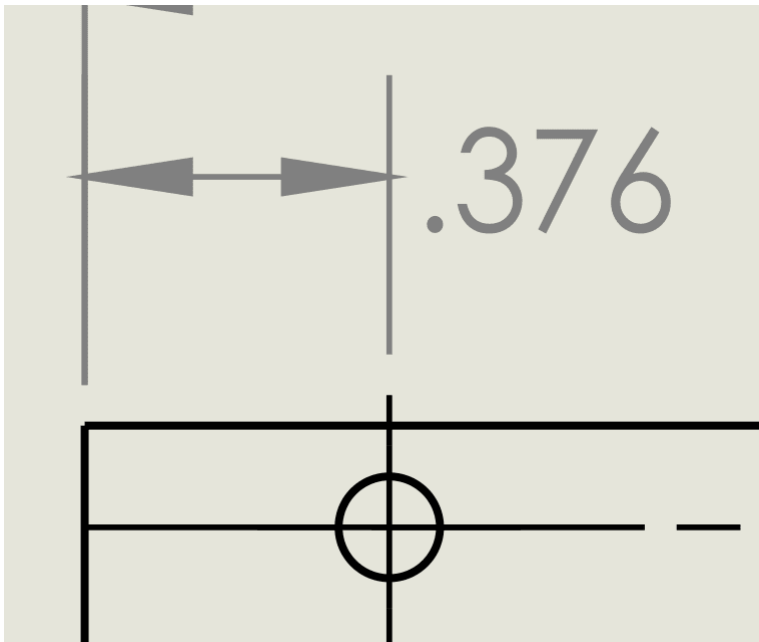
- Wählen Sie im Infobereich die Registerkarte **EINSTELLUNGEN** aus. Vgl. [Einstellungen](#) 
- Navigieren Sie in der Baumstruktur zu: **IMPORT > FONTS > ZEICHNUNGEN**

Folgende Optionen stehen Ihnen zur Verfügung:

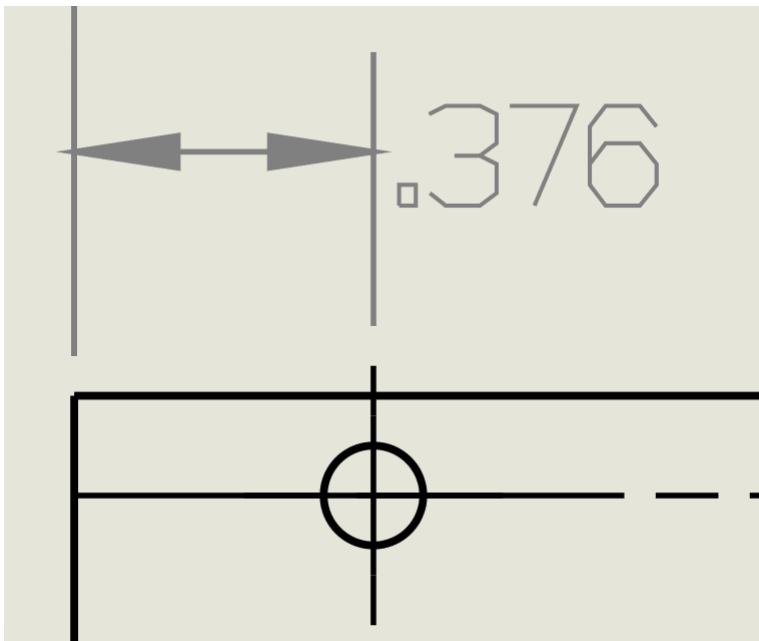
Rasterisierung aller Schriftarten

Ist die Option **RASTERISIERT ALLE SCHRIFTARTEN** aktiviert, werden alle Schriftzeichen rasterisiert. Das bedeutet, dass die Schriftarterkennung und -ersetzung ausgeschaltet wird und jedes Schriftzeichen als eine Ansammlung von Linien dargestellt wird.

Rasterisierung deaktiviert



Rasterisierung aktiviert

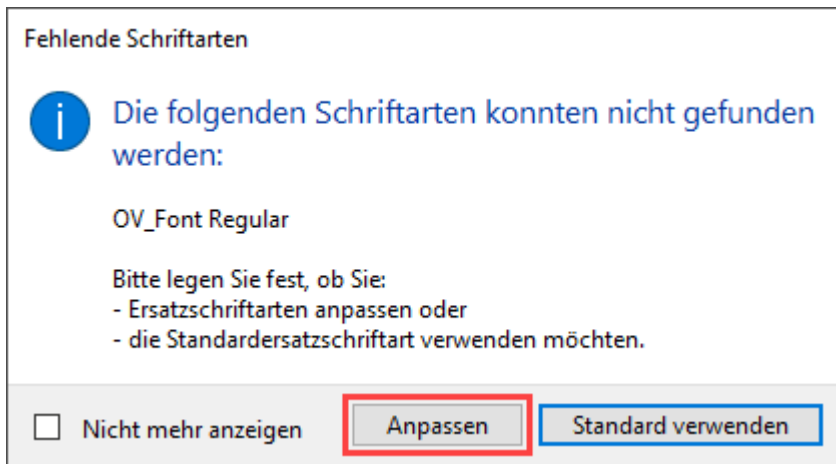


Standardersatzschriftart

Mit der Option **STANDARDERSATZSCHRIFTART** können Sie die Ersatzschriftart festlegen. Die ausgewählte Schriftart wird immer dann verwendet, wenn eine in der Zeichnung verwendete Schriftart nicht auf dem System gefunden werden kann.

Schriftartendialog anzeigen

Ist die Option **SCHRIFTARTEN-DIALOG ANZEIGEN** aktiviert, wird Ihnen ein Dialog angezeigt, sobald Sie eine Zeichnung importieren die Schriftarten enthält, die nicht auf dem System vorhanden sind.



Um eine Ersatzschriftart für eine nicht gefundene Schriftart selbst zu definieren, klicken Sie auf **[ANPASSEN]**.

In der Tabelle (CSV-Format), die sich automatisch öffnet, können Sie definieren, welche Schriftarten als Ersatzschriftarten verwendet werden sollen.

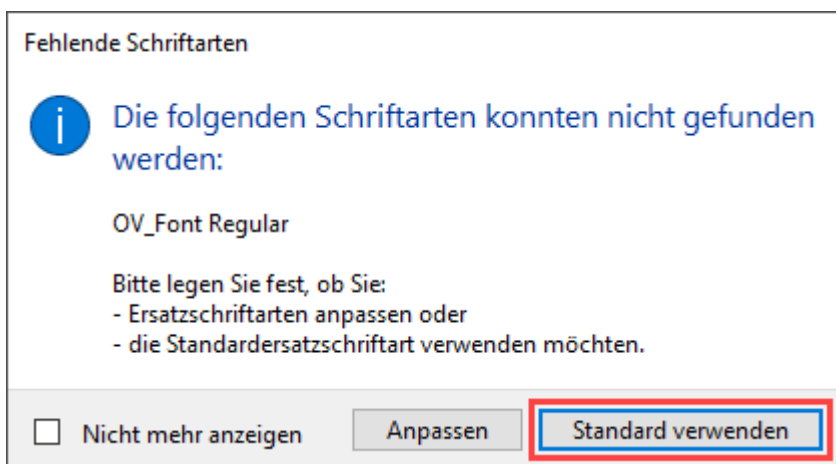
- Entfernen Sie das #-Zeichen vor dem Eintrag (Schriftart), den Sie anpassen möchten.
- Tragen Sie in die zweite Spalte den Speicherort der Ersatzschriftart ein.
- Speichern Sie die Datei am ursprünglichen Speicherort ab.

Beachten Sie:

- Die Datei muss im CSV-Format abgespeichert werden.
- Die 3DViewStation unterstützt beim Zeichnungsimport nur Schriftarten vom Typ TTF, TTC und ausgewählte OTF-Schriftarten.

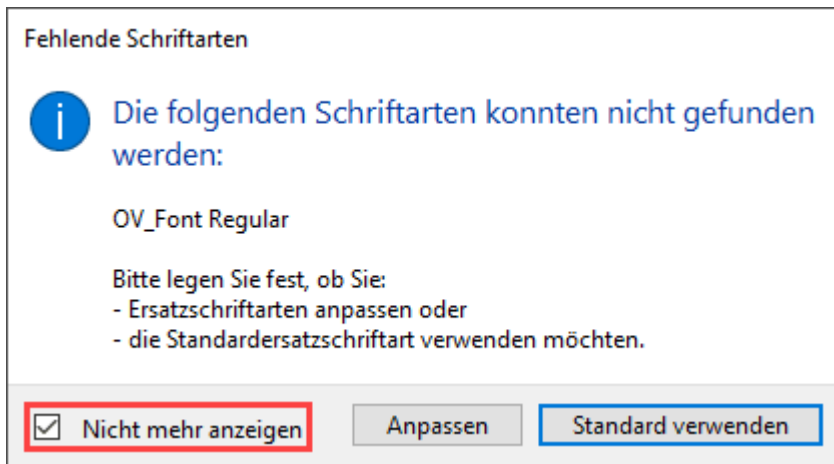
Die eingetragenen Ersatzschriftarten werden zukünftig immer für diese Schriftarten verwendet.

Wenn Sie im Dialog **FEHLENDE SCHRIFTARTEN** auf die Schaltfläche **[STANDARD VERWENDEN]** klicken, wird für nicht vorhandene Schriftarten die **Standardersatzschriftart**  verwendet.



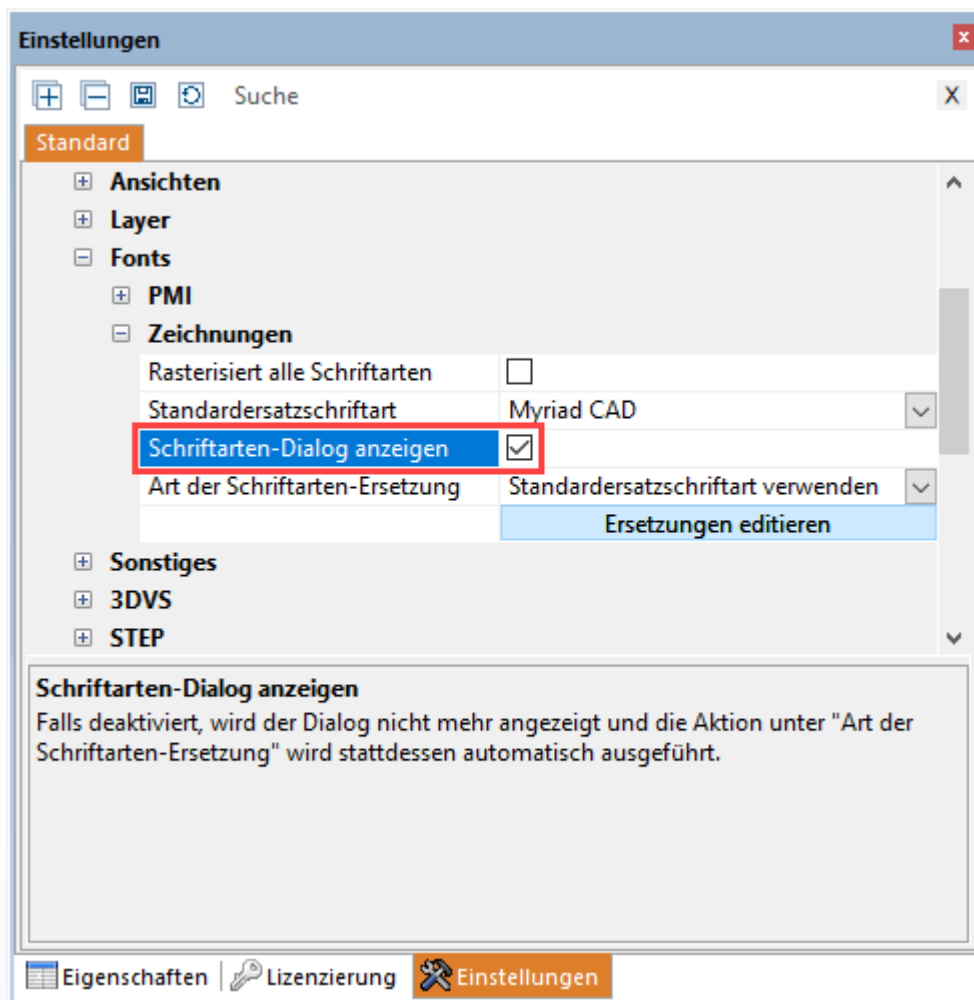
Beachten Sie: Diese Auswahl gilt nur für den aktuellen Importvorgang. Bei jeder weiteren Zeichnung mit nicht vorhandenen Schriftarten erscheint der Dialog erneut.

Wenn Sie im Dialog **FEHLENDE SCHRIFTARTEN** das Kontrollfeld **NICHT MEHR ANZEIGEN** aktivieren, wird bei einem zukünftigen Import von Zeichnungen mit unbekanntem Schriftarten, automatisch die **hier**  definierte Option verwendet.



Sie können diese Einstellung auch rückgängig machen.

- Wählen Sie im Infobereich die Registerkarte **EINSTELLUNGEN** aus. Vgl. [Einstellungen](#) ¹⁷
- Navigieren Sie in der Baumstruktur zu: **IMPORT > FONTS > ZEICHNUNGEN**
- Deaktivieren Sie das Kontrollfeld **SCHRIFTARTEN-DIALOG ANZEIGEN**.



Art der Schriftartenersetzung

Mit dieser Option können Sie dauerhaft festlegen, wie sich die 3DViewStation beim Import von Zeichnungen mit unbekanntem Schriftarten verhalten soll.

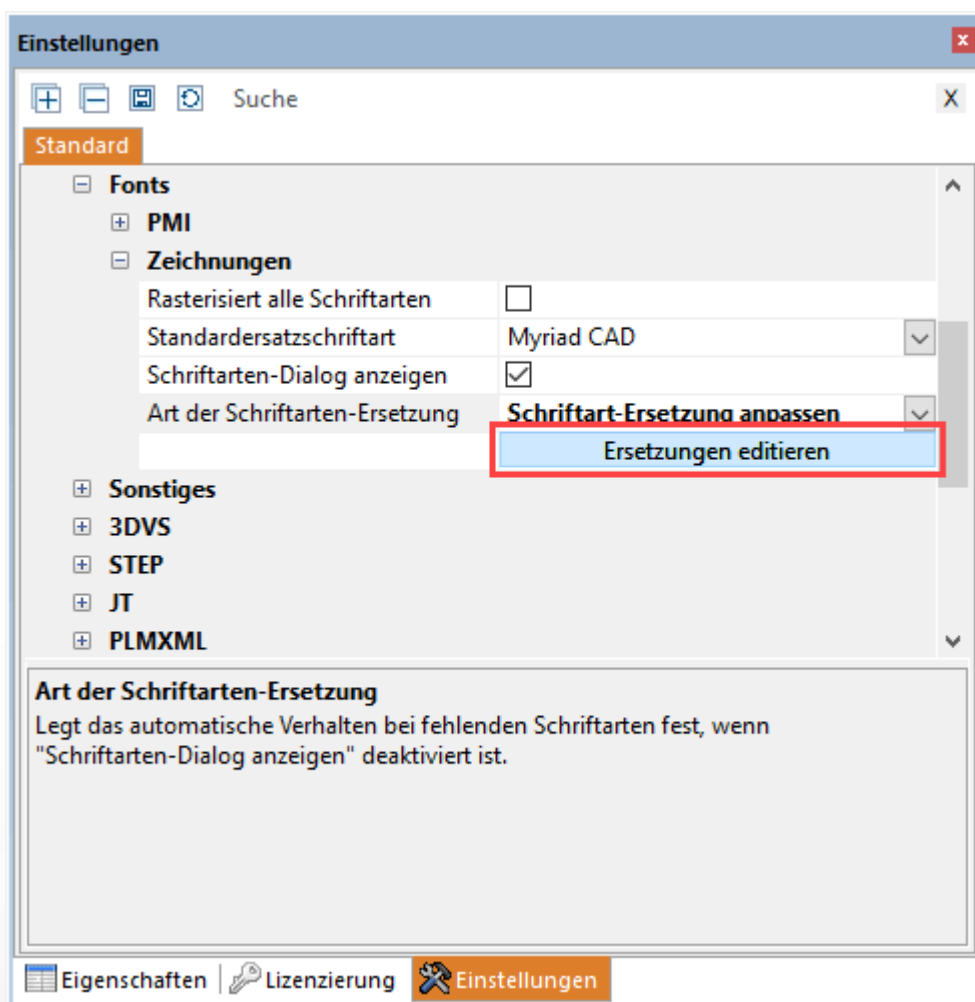
Option	Beschreibung
SCHRIFTART-ERSETZUNG ANPASSEN	Sie haben die Möglichkeit die Ersatzschriftart, wie hier beschrieben, individuell anzupassen.
STANDARD-ERSATZSCHRIFTART VERWENDEN	Die in der Option Standardersatzschriftart angegebene Schriftart wird für alle unbekanntes Schriftarten als Ersatzschriftart verwendet.

Beachten Sie: Diese Option ist nur dann relevant, wenn das Kontrollfeld **SCHRIFTARTEN-DIALOG ANZEIGEN** deaktiviert ist. [Siehe Absatz zuvor](#).

Anpassen der Ersatzschriftarten

Wenn Sie die Tabelle der Ersatzschriftarten unabhängig vom Laden einer Zeichnung aufrufen möchten, gehen Sie wie folgt vor:

- Wählen Sie im Infobereich die Registerkarte **EINSTELLUNGEN** aus. Vgl. [Einstellungen](#).
- Navigieren Sie in der Baumstruktur zu: **IMPORT > FONTS > ZEICHNUNGEN**
- Klicken Sie auf die Schaltfläche **[ERSETZUNGEN EDITIEREN]**.



- Führen Sie die Anpassungsschritte, wie [oben beschrieben](#), durch.

Alternative Vorgehensweise

- Klicken Sie auf die Registerkarte **HILFE**.
- Klicken Sie auf die Schaltfläche **BENUTZER**.
- Navigieren Sie im Windows-Explorer (öffnet sich automatisch) zum Ordner

```
C:\Users\<<Username>\Documents\
Kisters\ViewStation\Resources\Fonts
```

- Öffnen Sie die Datei `FontSubstitution.csv` mit einer Tabellenkalkulationssoftware oder einem Texteditor.
- Führen Sie die Anpassungsschritte, wie [oben beschrieben](#), durch.

2.33 Attribut-CSV-Import



Diese Funktion ist erst **ab Version 2023.x** verfügbar.

Aufbau einer Attribut-CSV-Datei

Beachten Sie: Die CSV-Datei muss UTF8 kodiert abgespeichert werden. Andere Kodierungen, wie beispielsweise ANSI, können Fehler verursachen.

- Die erste Zeile (1) der CSV-Datei bildet den Header ab.

```
# 3DVS Attribute CSV
```

Beachten Sie: Wenn diese Header-Zeile nicht vorhanden ist, wird die Datei als normale CSV/TXT-Datei erkannt.

- Die zweite Zeile (2) der CSV-Datei enthält die Attributnamen (Schlüssel). Die Attributnamen und die Anzahl der Attribute können frei vergeben werden.
- Die erste Spalte (3) enthält den Knotennamen (oder auch nur einen Teil davon). Jedem Knoten können die in der zweiten Zeile definierten Schlüssel zugewiesen werden.

	A	B	C	D	E	F	G	H	I	J
1	# 3DVS Attribute CSV									1
2	Node name	SAP-ID	Sub-Revision	Class	Status	Editor	approved	Stock pcs		2
3	1393342				released		yes	234		3
4	1472686	4455667788				Albert Einstein	no			
5	1479757	4433221166	1	A	in work	Bob	no	9		
6	1528410_AF0	4488996644	1	A	in work	Steve	no	64		
7	1388836			C	released	Steve	yes	57		
8	8501505		7	C	in work	Steve	no			
9	8501503	33669966	5	D		Bob		8		
10	1493910_176657			D	in work	Bob	no	24		
11	1536684	11554433	5	E	released	Bob	no	46		
12	1397717_SOLID		2		released	Bill	no			
13	H10_7_8_14UNF		2	B	released		yes	51		
14	1399754			M	under review	Mick	no	34		
15	1526807_SOLID		8	M		Mick	no	10		
16	1388959SOLID		5	X	under review	Albert	no	20		
17	1397718		3	A	released	Albert		45		

Beispiel:

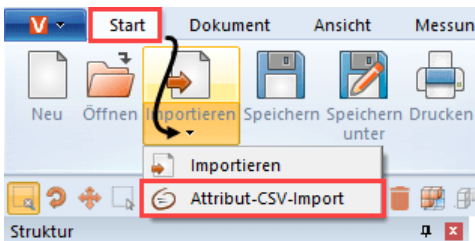
```
# 3DVS Attribute CSV
Node name;SAP-ID;Sub-Revision;Class;Status;Editor;approved;Stock
pcs
1393342;;;released;;yes;234
1472686;4455667788;;;Albert Einstein;no;
1479757;4433221166;1;A;in work;Bob;no;9
1528410_AF0;4488996644;1;A;in work;Steve;no;64
1388836;;;C;released;Steve;yes;57
```

```
8501505;;7;C;in work;Steve;no;
8501503;33669966;5;D;;Bob;;8
1493910_176657;;;D;in work;Bob;no;24
1536684;11554433;5;E;released;Bob;no;46
1397717_SOLID;;;2;;released;Bill;no;
H10_7_8_14UNF;;;2;B;released;;;yes;51
1399754;;;M;under review;Mick;no;34
1526807_SOLID;;;8;M;;Mick;no;10
1388959_SOLID;;;5;X;under review;Albert;no;20
1397718;;;3;A;released;Albert;;45
```

Import

Sie können die Attribut-CSV-Datei importieren, indem Sie die CSV-Datei per Drag-and-Drop auf das 3D-Modell verschieben.

Aktivieren Sie alternativ in der Registerkarte **START** > **IMPORTIEREN** das Auswahlmenü und wählen **ATTRIBUT-CSV-IMPORT** aus.



Wenn Sie eine Attribut-CSV-Datei in ein 3D-Modell importieren, werden allen gefundenen Knoten die definierten Schlüssel-Wert-Paare als Attribute zugewiesen.



Kapitel III:

Exportieren und Drucken

3 Exportieren und Drucken

Die 3DViewStation bietet die Möglichkeit, der Formatkonvertierung, des Speicherns von bearbeiteten 3D-Modellen sowie einen 2D-Export und eine Druckfunktion.

- Speichern, Speichern unter (Export)
- 2D-Export (Screenshot)
- Exporteinstellungen
- 3D-PDF-Export mit Vorlagen
- Drucken

3.1 Speichern, Speichern unter (Export)

Mit **SPEICHERN UNTER** im Karteikarte **START** können Sie das geladene Modell in verschiedene Formate exportieren. Für den Export von Geometrie-Daten (BREP) in 3D-Neutralformate ist es notwendig, beim Laden des Modells den Modus **BEVORZUGTE GEOMETRIE (BREP)** zu nutzen (siehe Kapitel [Öffnen einer CAD-Datei – Importeinstellungen](#)). Die Importvoreinstellungen **VOLLSTÄNDIG** und **DETAILLIERT** des Importdialogs unterstützen diesen Modus.

Um alle Annotationen, Ansichten und weitere Anpassungen zu speichern, können Sie das Kisters 3DViewStation-Format (.3dvs) nutzen. Dieses Format wurde auf schnelles Laden und kleine Dateigrößen optimiert. Vergleichen Sie die Ladezeit einer nativen CAD-Datei mit der einer 3DViewStation-Datei. Sie können Ladezeiten und Dateigröße weiter optimieren, lesen sie hierzu Kapitel [Öffnen einer CAD-Datei – Importeinstellungen](#).

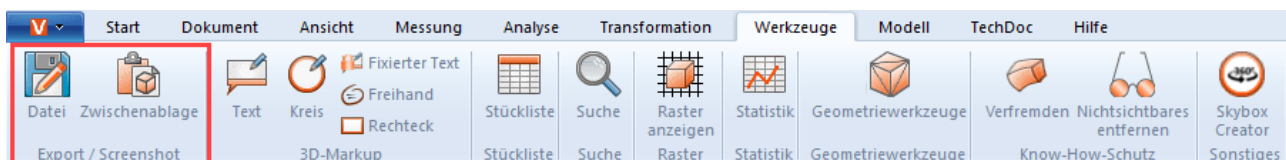
Beachten Sie vor dem Speichern die [Exporteinstellungen](#) für das jeweilige Format.

Mit **SPEICHERN** steht ausschließlich das 3DVS-Format zur Verfügung. Der Vorteil dieser Option besteht darin, dass nur bei dem ersten Speichern ein Speicherort angegeben werden muss. Bei weiteren Arbeiten genügt ein Klick auf **SPEICHERN**, um die Arbeit zu sichern. Die zuvor gespeicherte 3DVS-Datei wird ohne Abfrage überschrieben. Soll die Arbeit in einer weiteren 3DVS-Datei gesichert werden, nutzen Sie bitte **SPEICHERN UNTER**.

3.2 2D-Export (Screenshot)

Speichern unter

Sie können die aktuelle Ansicht des Modellbereichs als 2D-Bild („Screenshot“) speichern.



- Klicken Sie auf die Registerkarte **WERKZEUGE**.
- Klicken Sie im Bereich **EXPORT / SCREENSHOT** auf die Schaltfläche **DATEI**.
- Wählen Sie im Dialog **SPEICHERN UNTER** den gewünschten Dateinamen und Dateityp zum Speichern aus. Folgende Dateitypen können Sie zum Speichern der Ansicht auswählen:
 - **Rasterformate:**
 - PDF, BMP, JPG, PNG
 - **vektorbasierte Formate:**
 - SVG, DXF, CGM
- Klicken Sie abschließend auf die Schaltfläche **[SPEICHERN]**.

In Zwischenablage kopieren

Sie können die aktuelle Ansicht des Modellbereichs in die Zwischenablage kopieren.

- Klicken Sie auf die Registerkarte **WERKZEUGE**.
- Klicken Sie im Bereich **EXPORT / SCREENSHOT** auf die Schaltfläche **ZWISCHENABLAGE**.

Die aktuelle Ansicht des Modellbereichs befindet sich nun als Bitmap-Grafik in der Zwischenablage und kann in weiteren Applikationen eingefügt werden.

3.3 Exporteinstellungen

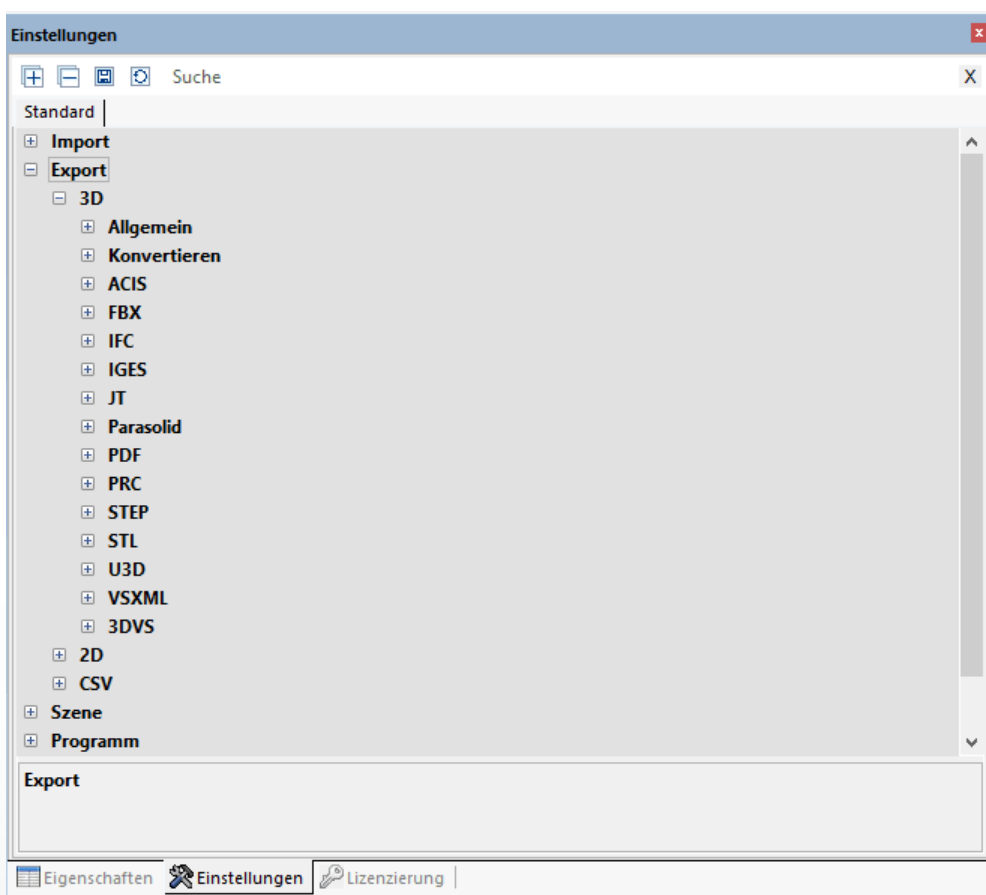
Die für den Export verwendeten Parameter können im Teilfenster **EINSTELLUNGEN** > **STANDARD** in der Rubrik **EXPORT** angepasst werden.

Sollte das Fenster **EINSTELLUNGEN** bei Ihnen nicht sichtbar sein, können Sie es über **ANSICHT** > **FENSTER ANZEIGEN** > **EINSTELLUNGEN** wieder einblenden.

Beachten Sie, dass Geometrie (BREP) nur exportiert werden kann, wenn beim Import Geometriedaten (BREP) importiert wurden (vgl. [Öffnen einer CAD-Datei - Importeinstellungen](#) ¹⁵⁷).

Unter **EXPORT** > **3D** > **ALLGEMEIN** kann für alle Formate festgelegt werden, welche Informationen exportiert werden sollen, sofern das Zielformat diese unterstützt. Sollten Sie nur Tessellierung schreiben wollen, können Sie den Export beschleunigen, indem Sie unter **EXPORT** > **3D** > **ALLGEMEIN** den Schreibmodus auf **NUR TESSELLIERUNG SCHREIBEN** einstellen.

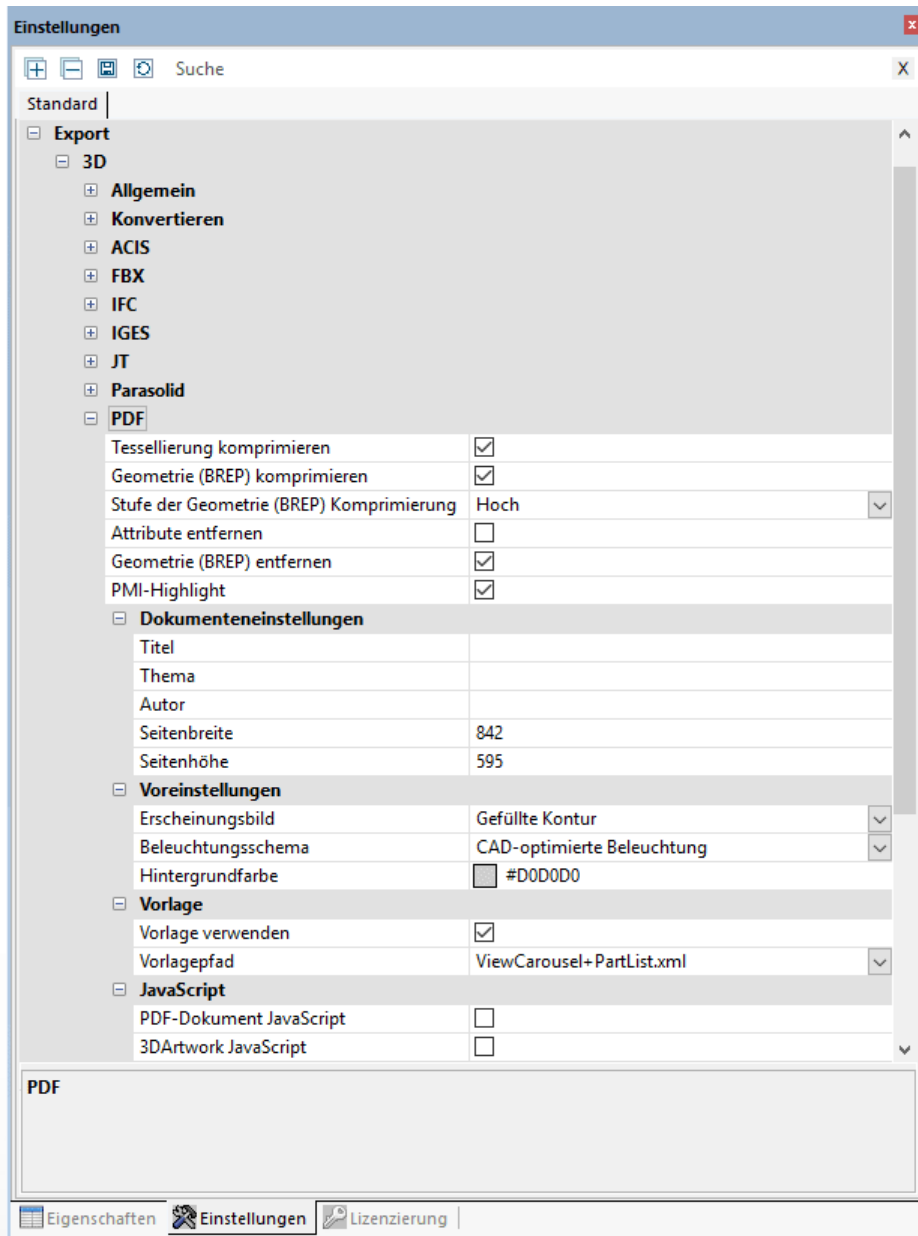
Einige dieser Möglichkeiten sowie weitere formatspezifische Optionen finden Sie in den jeweiligen Kategorien der unterstützten Formate. Durch Markieren einer Einstellung erhalten Sie im unteren Bereich - in der sogenannten **Hilfebox** ⁸¹ - detaillierte Beschreibungen.



3.4 3D-PDF-Export mit Vorlagen

Mit der 3DViewStation können Sie Ihr Modell als 3D-PDF exportieren und optional 2D-Vorlagen einbinden. 2D-Vorlagen können direkt angezeigt werden, ohne die deutlich aufwendigeren 3D-Modellinformationen laden zu müssen. Somit kann die Vorlage dazu dienen, schnell wichtige Informationen abzurufen. Bei Bedarf kann durch einen Doppelklick auf die Vorlage in die 3D-Modell-Ansicht gewechselt werden. Hierzu stehen Ihnen einige KISTERS-Demo-Vorlagen zur Verfügung, die Sie an Ihre Bedürfnisse anpassen können. Wie Sie PDF-Vorlagen nutzen, anpassen oder eigene Vorlagen erstellen, erfahren Sie in diesem Kapitel.

Den 3D-PDF-Export finden Sie in der Karteikarte **START > DATEI > SPEICHERN UNTER**. Die zu nutzenden Einstellungen, zum Beispiel zur Auswahl einer Vorlage finden Sie in den **EINSTELLUNGEN > STANDARD > EXPORT > PDF**.



Sollte das Fenster **EINSTELLUNGEN** bei Ihnen nicht sichtbar sein, können Sie es über **ANSICHT > FENSTER ANZEIGEN > EINSTELLUNGEN** wieder einblenden.

Um 3D-PDF-Vorlagen zu nutzen, aktivieren Sie das Kontrollfeld **VORLAGE VERWENDEN** unter **STANDARD > EXPORT > 3D > PDF > VORLAGE**.

Anschließend können Sie aus den KISTERS-Demo-Vorlagen auswählen. Diese zeigen einige Möglichkeiten, die Vorlagen bieten. Zum Beispiel zeigt die Vorlage `ViewCarousel+PartList+Logo.xml` eine Teileliste, die Ansichten (sofern vorhanden) als Ansichten-Karussell im unteren Vorlagebereich sowie das KISTERS-Logo. `ViewCarousel+PartList+ActionButton.xml` zeigt eine einfache Einbindung von JavaScript in eine Vorlage.

3D-Vorlagen anpassen und erstellen

Eine Vorlage besteht aus mindestens zwei Komponenten:

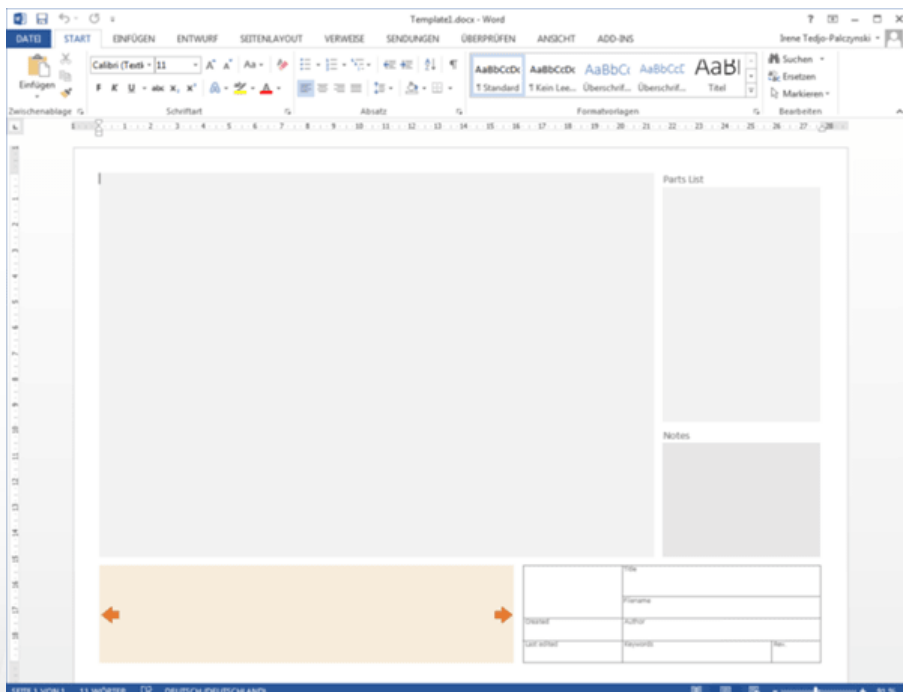
- Dem Adobe Formular (*.pdf): Hier ist das Layout definiert, z.B. wo das Feld für das Datum stehen soll, sowie diverse Designelemente.
- Der XML-Beschreibung (*.xml): Hier ist der Zusammenhang zwischen Inhalt z.B. das aktuelle Datum und dem Feld im Formular definiert.
- Weitere Komponenten wie Bilder (Logos) und JavaScript sind möglich.

Die Erstellung einer Vorlage erfolgt über drei Schritte:

1. Zunächst wird ein Design mit allen statischen Elementen wie Hintergrundfarbe, Linien, feststehende Texte usw. erstellt und als PDF exportiert.
2. Anschließend wird das erstellte PDF mit Adobe Acrobat Pro in ein Formular konvertiert, das die zu füllenden Felder beinhaltet.
3. Zuletzt wird die Referenzierung von Inhalten mit den Feldern des Formulars über eine XML-Datei hergestellt.

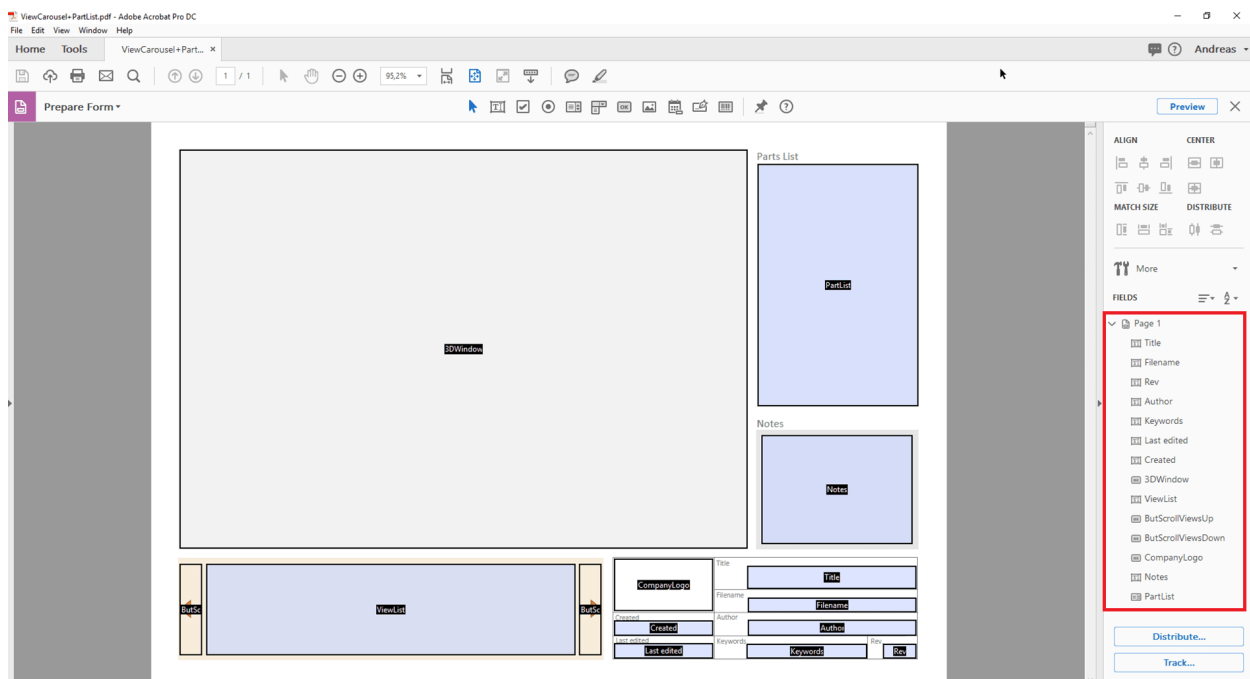
1. Design erstellen

Erzeugen Sie Ihr gewünschtes Design mit statischen Elementen wie Hintergrundfarbe, Rahmen, feststehende Texte usw. und exportieren Sie das fertige Design anschließend als PDF. Dies lässt sich z.B. mit Microsoft PowerPoint oder Word umsetzen. Der Dateiname entspricht dem später in der KISTERS 3DViewStation angezeigten Vorlagenamen.



2. Formular mit Adobe Acrobat Pro erstellen

- Öffnen Sie die zuvor erstellte PDF-Datei mit Adobe Acrobat Pro, wählen Sie in der Karteikarte **WERKZEUGE** die Option **FORMULAR VORBEREITEN** aus und klicken Sie auf der nun angezeigten Seite auf **START**.
- Adobe Acrobat Pro versucht nun automatisch Felder zu erkennen, z.B. werden Textfelder und Tabelle mit Rahmen erkannt. Auf dieser Basis können nun erkannte Felder bearbeitet und beliebige weitere Felder hinzugefügt werden. Für die verschiedenen Informationen, die bei dem Export aus der KISTERS 3DViewStation an die Felder übergeben werden, wie zum Beispiel eine Vorschau des Modells, Ansichten, Datum etc., sollten passende Felder-Typen gewählt werden. Oft kann für eine Information aus verschiedenen Felder-Typen gewählt werden, je nach gewünschtem Verhalten. Weitere Hinweise zu den benötigten Feldern finden Sie im unteren Abschnitt [Verfügbare Design-Elemente](#). Um den Typ eines Feldes zu überprüfen, rufen Sie die Eigenschaften über einen Rechtsklick auf ein Feld auf. Den Typ können Sie aus der Titelleiste der Eigenschaften ablesen. Weitere Hinweise zur Erzeugung von Formularen mit Adobe Acrobat Pro finden Sie auf den Internetseiten des Herstellers.
- Der Name eines Feldes wird zur Zuordnung von Inhalten aufgerufen. Daher ist es sinnvoll eindeutige Namen zu wählen, die der Art des Inhalts entsprechen und auf Sonderzeichen, Umlaute und Leerzeichen zu verzichten.
- Wenn alle Felder definiert wurden, speichern Sie bitte diese Änderungen.



3. Referenzierung der Felder mit Inhalten mittels XML-Beschreibung

Eine XML-Beschreibung dient zur Darstellung hierarchisch strukturierter Daten im Format einer Textdatei. Zur Bearbeitung kann ein Editor genutzt werden, Notepad++ bietet nützliche Komfortfunktionen.

Erstellen Sie eine Textdatei, z.B. per Rechtsklick auf Ihr Desktop, im erscheinenden Kontextmenü wählen Sie bitte **NEU** und **TEXTDOKUMENT**. Der Dateiname sollte dem Namen der zuvor erstellten PDF entsprechen. Als Dateiendung ersetzen Sie bitte `.txt` durch `.xml`.

Sie haben bisher zwei Dateien erzeugt: `Vorlagename.pdf` und `Vorlagename.xml`.

Für das weitere Editieren der XML-Datei können Sie eines unserer Beispiele zum Vergleich heranziehen. Diese finden Sie im Installationsverzeichnis > Resources > Templates > PDF.

Jedes XML-Element hat einen öffnenden und einen schließenden Eintrag (am „/“ zu erkennen). Einträge können zusätzliche Parameter enthalten, zwischen dem öffnenden und schließenden Eintrag können weitere XML-Beschreibungen enthalten sein.

Zunächst wird mittels `<PDFTemplate>` die XML-Struktur für ein Template geöffnet, hier sind jedoch noch zwei Parameter enthalten. `Type="Form"` gibt an, dass das Template mit einem Adobe Formular erstellt wird, `PDFFile="Vorlagenname.pdf"` definiert das zu benutzende Formular. Tragen Sie hier den Namen Ihres zuvor erzeugten PDF-Formulars ein. Mittels `</PDFTemplate>` wird die XML-Struktur geschlossen, Sie erhalten folgende Struktur:

```
<PDFTemplate Type="Form" PDFFile="Vorlagenname.pdf">
    WEITERE XML-BESCHREIBUNGEN
</PDFTemplate>
```

Nun können Sie im mittleren Bereich weitere XML-Beschreibungen zur Zuordnung der zuvor definierten Formularfelder vornehmen. Um das Feld zu referenzieren, indem die Vorschau bzw. das 3D-Modell gezeigt werden soll, fügen Sie den folgenden Eintrag hinzu:

```
<PDFFormField Name="IhrFeldname3DModell" Type="3DWindow"/>
```

Ersetzen Sie den Eintrag `IhrFeldname3DModell` mit den von Ihnen vergebenen Namen für das gewünschte Feld. Der „Type“ ist definiert und kann der untenstehenden Tabelle entnommen werden.

Sie erhalten folgende Struktur:

```
<PDFTemplate Type="Form" PDFFile="Vorlagenname.pdf">
    <PDFFormField Name="IhrFeldname3DModell" Type="3DWindow"/>
</PDFTemplate>
```

Textfelder können statisch und variablen Inhalt enthalten. In diesem Beispiel wird der Dateiname des exportierten Modells mit `<Line Text="%file"/>` an das Feld `Name="Filename"` übergeben. Sie erhalten folgende Struktur:

```
<PDFTemplate Type="Form" PDFFile="Vorlagenname.pdf">
    <PDFFormField Name="IhrFeldname3DModell" Type="3DWindow"/>
    <PDFFormField Name="Filename" Type="Text">
        <Content>
            <Line Text="%file"/>
        </Content>
    </PDFFormField>
</PDFTemplate>
```

Fügen Sie nun weitere Zeilen für alle benötigten Felder hinzu und hinterlegen Sie alle Dateien (PDF, XML, ggf. JavaScript und Grafiken) in einem der beiden PDF-Vorlagenordner:

- Installationsverzeichnis\Resources\Templates\PDF
- %USERNAME%\Documents\Kisters\ViewStation\Templates\PDF

Ihre Vorlage steht beim nächsten Start in der KISTERS 3DViewStation zur Verfügung. Die PDF-Vorlagen-Liste wird als gemeinsame Liste aus beiden Ordnern erzeugt.

Verfügbare Design-Elemente

3D-Modell

Adobe Formular-Schaltfläche
Feldtyp:

XML-Typ: 3DWindow

XML-Beispiel: `<PDFFormField Name="IhrFeldname3DModell" Type="3DWindow"/>`

Beschreibung: Für den Bereich, in dem die Vorschau des Modells bzw. bei Aktivierung das 3D-Modell gerendert wird, ist das Formularfeld **SCHALTFLÄCHE** zu empfehlen.

Bilder/Logos

Adobe Formular-Bildfeld
Feldtyp:

XML-Typ: Image

XML-Beispiel: `<PDFFormField Name="CompanyLogo" Type="Image" File="Logo.png"/>`

Beschreibung: Zum Einbinden von Grafiken.

Text

Adobe Formular-Textfeld
Feldtyp:

XML-Typ: Text

XML-Beispiel: `<PDFFormField Name="IhrFeldname3DModell" Type="3DWindow"/>`

Beschreibung: Einem Textfeld kann neben statischen Text auch dynamischer Text mittels folgender Variablen übergeben werden.

`%user` = Benutzername

`%file` = Dateiname

`%date` = Aktuelles Datum

`%time` = Aktuelle Uhrzeit

Ansichten Karussell

Adobe Formular-Textfeld und Schaltfläche
Feldtyp:

XML-Typ: `ViewList`

XML-Beispiel: `<PDFFormField Name="ViewList" Type="ViewList"/>`

Beschreibung: Das Ansichtenkarussell besteht aus drei Einzelementen:

- Dem Textfeld, in dem drei Ansichtenvorschaubilder horizontal angezeigt werden.
- Der Schaltfläche [**ZURÜCK**].
Formularname: `ButScrollViewsUP`
- Der Schaltfläche [**WEITER**].
Formularname: `ButScrollViewsDOWN`

Stückliste

Adobe Formular-Auswahlliste
Feldtyp:

XML-Typ: `PartList`

XML-Beispiel: `<PDFFormField Name="PartList" Type="PartList"/>`

Beschreibung: Scrollbare Stückliste aller Bauteile. Die Bauteile lassen sich über die Stückliste selektieren.

JavaScript

Adobe Formular-Schaltfläche
Feldtyp:

XML-Typ: `MyActionButton`

XML-Beispiel:

Beschreibung: Für weitere Informationen lesen Sie bitte den Abschnitt „JavaScript in 3D-PDF einbinden“.

JavaScript in 3D-PDF einbinden

Um die 3D-PDF-Vorlagen in ihrer Funktionalität zu erweitern, kann JavaScript über drei Varianten eingebunden werden. Die JavaScript-Datei wird - wie andere Abhängigkeiten - zur Vorlage in das oben genannte Nutzer- oder Installationsverzeichnis gelegt. Im Installationsverzeichnis finden Sie auch die drei folgenden Beispiele:

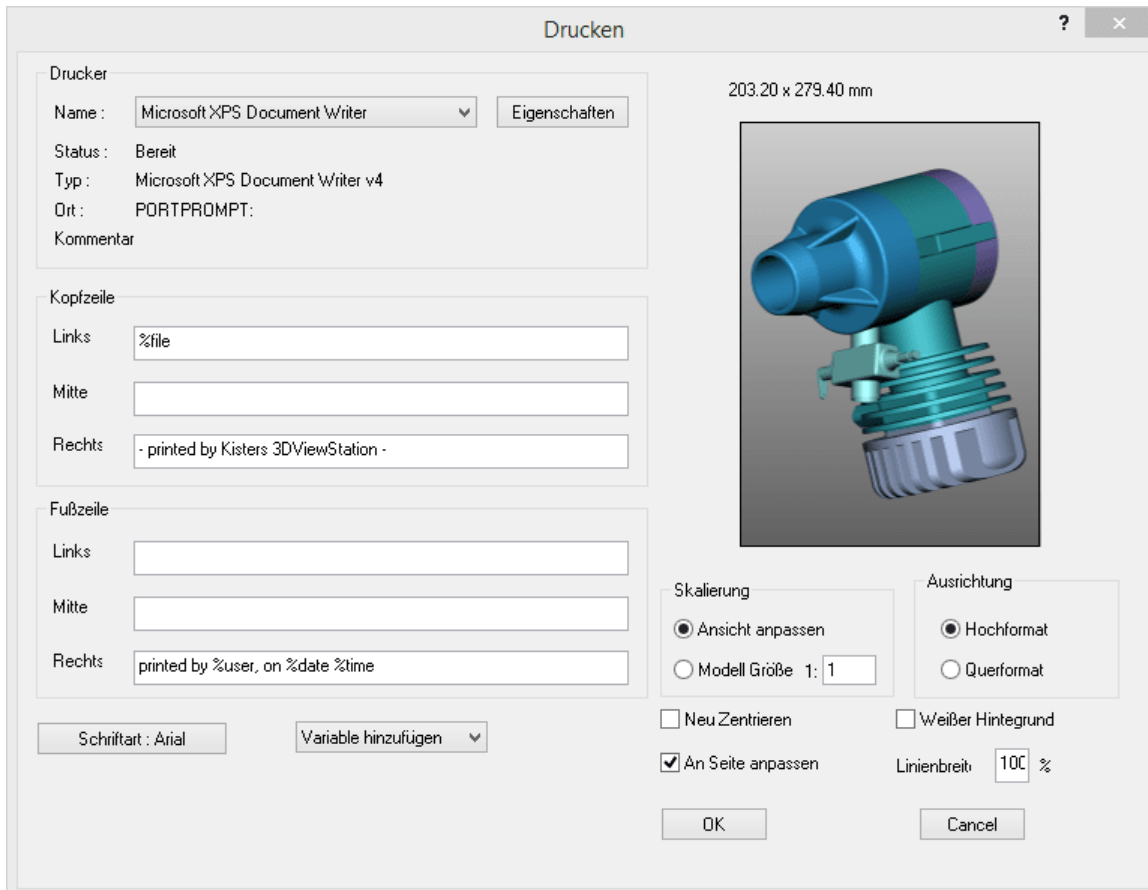
- JavaScript beim Öffnen der 3D-PDF ausführen (Bsp.: `JavaScriptDocument.js`).
- JavaScript beim Aktivieren der 3D Szene ausführen (Bsp.: `JavaScript3DArtwork.js`).
- JavaScript durch Aktivieren einer eingefügten Schaltfläche (s.o. `MyActionButton`) ausführen (Bsp.: `JavaScriptButton.js`).

3.5 Drucken

Um den Modellbereich direkt aus der 3DViewStation zu drucken, verwenden Sie auf der Registerkarte **START** die Funktion **DRUCKEN**.

Im Dialog **DRUCKEN** können eine Kopf- und eine Fußzeile mit Titel, Datum, Autor und weiteren Informationen hinzugefügt werden. Tragen Sie die gewünschten Informationen in die entsprechenden Felder ein oder nutzen Sie die vorkonfigurierten Variablen wie zum Beispiel „%FILE“, um den jeweiligen Dateinamen einzufügen. Die Variablen können über das Drop-Down-Menü **VARIABLE HINZUFÜGEN** an der Position des Cursors eingefügt werden. Schriftart und -größe können über die Schaltfläche **SCHRIFTART** geändert werden.

Des Weiteren finden Sie im rechten Fensterbereich Einstellungen zur Darstellung und der entsprechenden Vorschau.





Kapitel IV:

Sonstiges

4 Sonstiges

Dieses Kapitel enthält die folgenden Themen:

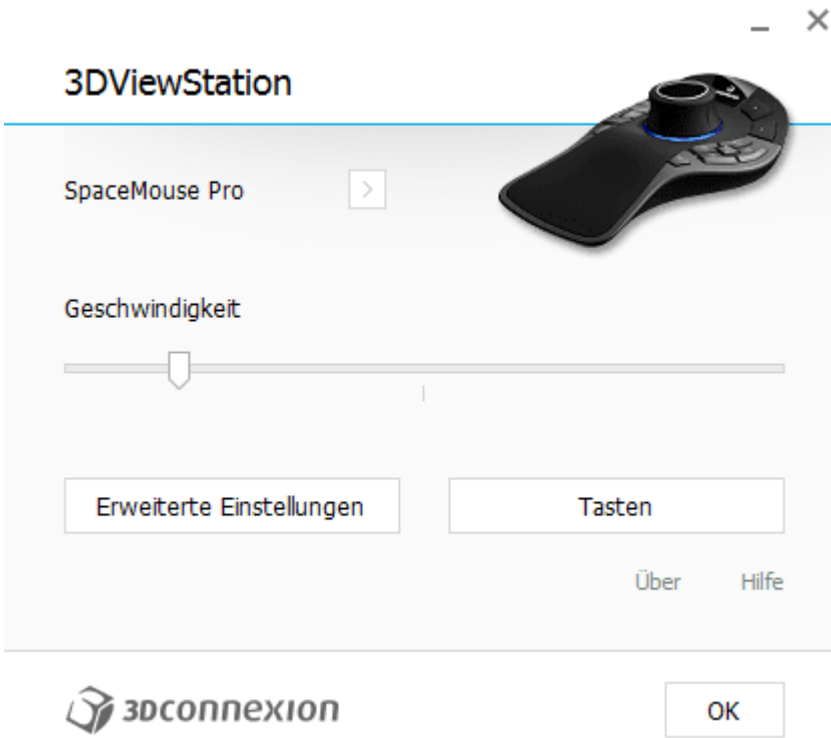
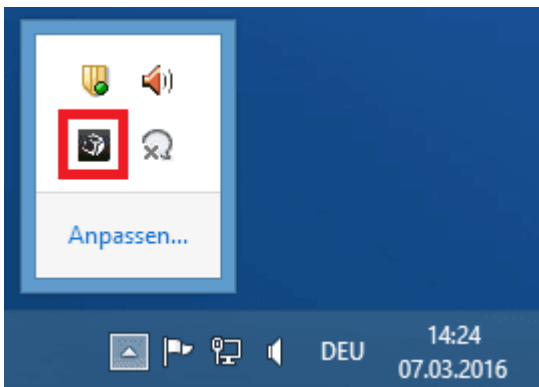
- [3Dconnexion 3D-Maus](#)

4.1 3Dconnexion 3D-Maus

Die 3DViewStation unterstützt 3D-Mäuse des Herstellers 3Dconnexion. Bitte installieren Sie die Treiber nach Vorgaben des Herstellers „3Dconnexion“ und schließen Sie die 3D-Maus an. Starten Sie nach erfolgreicher Installation die KISTERS 3DViewStation. Die 3D-Maus wird automatisch erkannt und aktiviert. Sie können parallel auch weiterhin Ihre herkömmliche Maus benutzen.

Je nach Modell und Softwareversion Ihrer 3D-Maus können Abbildungen und Menüführung von der hier beschriebenen Vorgehensweise abweichen.

Mit der 3D-Maus haben Sie die Möglichkeit, die Ansicht der Kamera auf das 3D-Modell in allen 6 Freiheitsgraden zu verändern. Greifen Sie die Steuerung Ihrer 3D-Maus und stellen Sie sich vor, Sie würden das Modell halten. Ihre Handbewegungen werden in Bewegungen des Modells umgesetzt. Sollte Ihnen die Mausebewegung zu schnell oder zu langsam sein, können Sie die Bewegungsgeschwindigkeit in der 3Dconnexion-Herstellersoftware einstellen.





Erweiterte Einstellungen

3DViewStation

Navigation		Geschwindigkeit			
<input checked="" type="checkbox"/>	Bewegen / Zoomen		Aktiv		Umkehren
<input checked="" type="checkbox"/>	Rotation		<input checked="" type="checkbox"/>		<input type="checkbox"/>
<input type="checkbox"/>	Dominant		<input checked="" type="checkbox"/>		<input type="checkbox"/>
Zoom-Richtung			<input checked="" type="checkbox"/>		<input type="checkbox"/>
<input checked="" type="radio"/>	Vorwärts / Rückwärts		<input checked="" type="checkbox"/>		<input type="checkbox"/>
<input type="radio"/>	Hoch / Runter		<input checked="" type="checkbox"/>		<input type="checkbox"/>
			<input checked="" type="checkbox"/>		<input type="checkbox"/>
			<input checked="" type="checkbox"/>		<input type="checkbox"/>



Standardeinstellungen

Schließen


Mit der rechten Taste **[FIT]** passen Sie die Ansicht auf das Modell so an, dass es wieder vollständig sichtbar ist. Über die linke Taste **[MENU]** rufen Sie das Konfigurationsmenü der 3D-Maus auf (oben, mittlere Abbildung). Die Tastenbelegung kann ebenfalls angepasst werden. Betätigen Sie hierfür die Schaltfläche **TASTEN** (oben, mittlere Abbildung).

Tastenkongfiguration


- X

Tasten
3DViewStation

SpaceMouse Pro >



1	Virtual NumPad >	MENU	Eigenschaften... >	ESC	Esc >
2	RM Pro >	FIT	Fit >	CTRL	STRG >
3	Rückgängig >	ROT	Rotation An/Aus >	ALT	Alt >
4	Wiederholen >			SHIFT	Shift >
				T	Draufsicht >
				R	Rechte Seitenansicht >
				F	Vorderansicht >
				ROL+	Rollen + >

 **3Dconnexion**

StandardEinstellungen Schließen