

3DViewStation Tutorial

Best Practice



The software programs described in this document and the information contained in this document are confidential and proprietary products of KISTERS or its licensors. KISTERS waives copyright for licensed software users to print out parts of the documentation in hard copy for their own use only. This documentation may not be transferred, disclosed, or otherwise provided to third parties. In duplicating any part of this document, the recipient agrees to make every reasonable effort to prevent the unauthorized use and distribution of the proprietary information.

No parts of this work may be reproduced in any form or by any means - graphic, electronic, or mechanical, including photocopying, recording, taping, or information storage and retrieval systems - without the written permission of the publisher.

KISTERS reserves the right to make changes in specifications and other information contained in this publication without prior notice.

KISTERS makes no warranty of any kind with regard to this material including, but not limited to, the implied warranties or merchantability and fitness for a particular purpose.

KISTERS shall not be liable for any incidental, indirect, special or consequential damages whatsoever (including but not limited to lost profits) arising out of or related to this documentation, the information contained in it or from the use of programs and source code that may accompany it, even if KISTERS has been advised of the possibility of such damages.

Any errors found in any KISTERS product should be reported to KISTERS where every effort will be made to quickly resolve the problem.

Products that are referred to in this document may be either trademarks and/or registered trademarks of the respective owners. The publisher and the author make no claim to these trademarks.

Copyright 2024 KISTERS AG
Internet: viewer.kisters.de
E-mail: support-viewer@kisters.de
Tel.: +49 (0) 2408 9385-360

Autore: KISTERS AG
Data di stampa dell'edizione corrente: 08/05/2024
Versione attuale del programma: 2019.1

The logo for KISTERS, featuring a stylized 'K' symbol followed by the word 'KISTERS' in a bold, sans-serif font.

Contenuto

Capitolo I	Comandi base	5
1.1	Concetto interfaccia utente	7
1.2	Adattare l'interfaccia	9
1.3	Barra di accesso rapido	12
1.4	Tasti di scelta rapida (posizione standard)	13
1.5	Apertura di un file CAD - Impostazioni d'importazione	14
1.6	Impostazioni	16
1.7	Profili	18
Capitolo II	Funzioni per l'analisi e l'elaborazione dei dati 3D	21
2.1	Orientamento del modello	22
2.2	Modalità di volo	23
2.3	Selezione di oggetti	23
2.4	Salva selezioni	24
2.5	Mostra e modifica proprietà degli elementi selezionati	25
2.6	Modalità Selezione	27
2.7	Applicare funzioni a una selezione o a tutti gli oggetti	29
2.8	La modalità Ghost	30
2.9	Ricerca nelle vicinanze	31
2.10	Visualizzazione adattabile	32
2.11	Visualizzazioni	33
2.12	Misurazione	34
2.13	Dimensioni	35
2.14	Taglio	36
2.15	Confronto di elementi, gruppi e disegni (3D e 2D)	38
2.16	Superficie proiettata	40
2.17	Calcola fibra neutra, lunghezza allungata	40
2.18	Angolo di sformo	42
2.19	Spessore parete: Heatmap	42
2.20	Rilevamento delle collisioni	45
2.21	Trasformazioni (Sposta, Ruota, Rifletti e Esplosi)	46
2.22	Annotazioni / Markup	56
2.23	Ricerca (filtro)	57
2.24	Documentazione tecnica (TechDoc) e distinta (BOM)	58
2.24.1	Crea una distinta base	58
2.24.2	Callout	62
2.25	Creare, copiare e spostare nodi	66
2.26	Ricaricare nodi	67
2.27	Ritassellare nodi	67

2.28	Creare un sistema di coordinate	68
2.29	Creare geometrie di costruzione	70
2.30	Sostituzione dei caratteri (2D)	73
Capitolo III	Esportare e stampare	79
3.1	Salva, Salva con nome (Esporta)	80
3.2	Esportare in 2D (Screenshot)	80
3.3	Impostazioni di esportazione	81
3.4	Esportazione PDF 3D con modelli	82
3.5	Stampa	88
Capitolo IV	Varie	89
4.1	Mouse 3D di 3Dconnexion	90



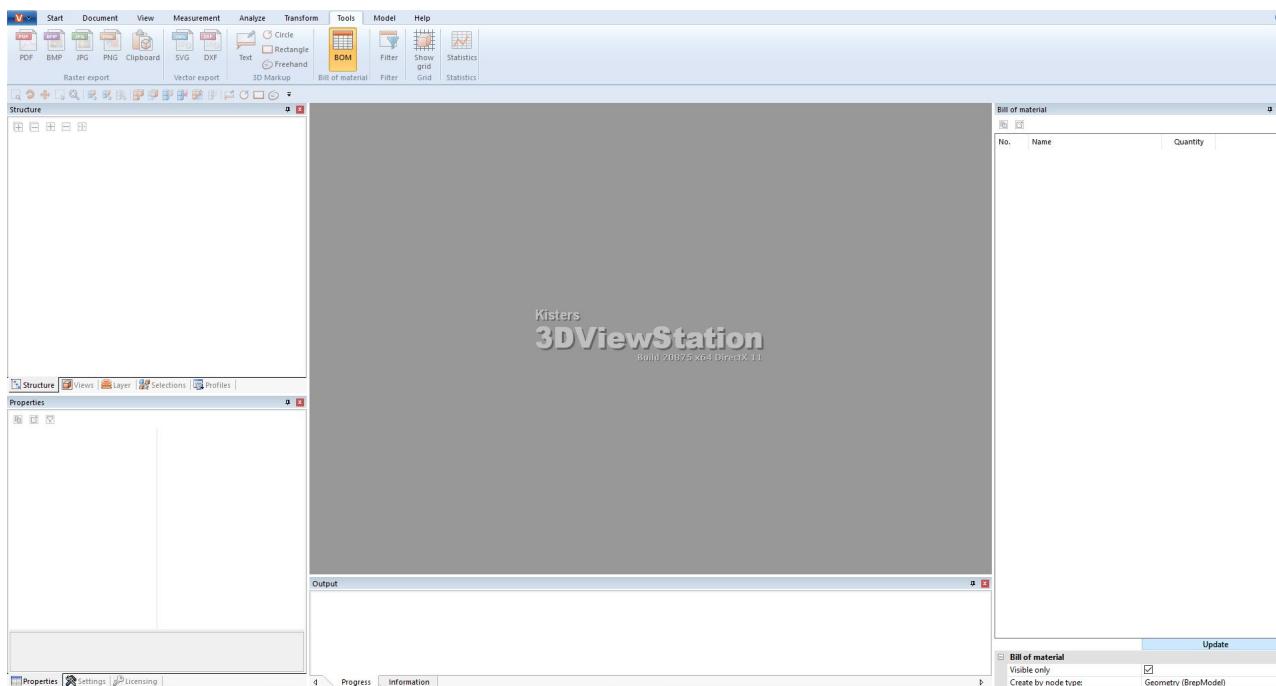
Capitolo I:

Comandi base

1 Comandi base

Per aprire la 3DViewStation cliccare sul simbolo  nell'interfaccia utente o accedervi da **AVVIO > APPLICAZIONI > KISTERS > 3DVIEWSTATION**.

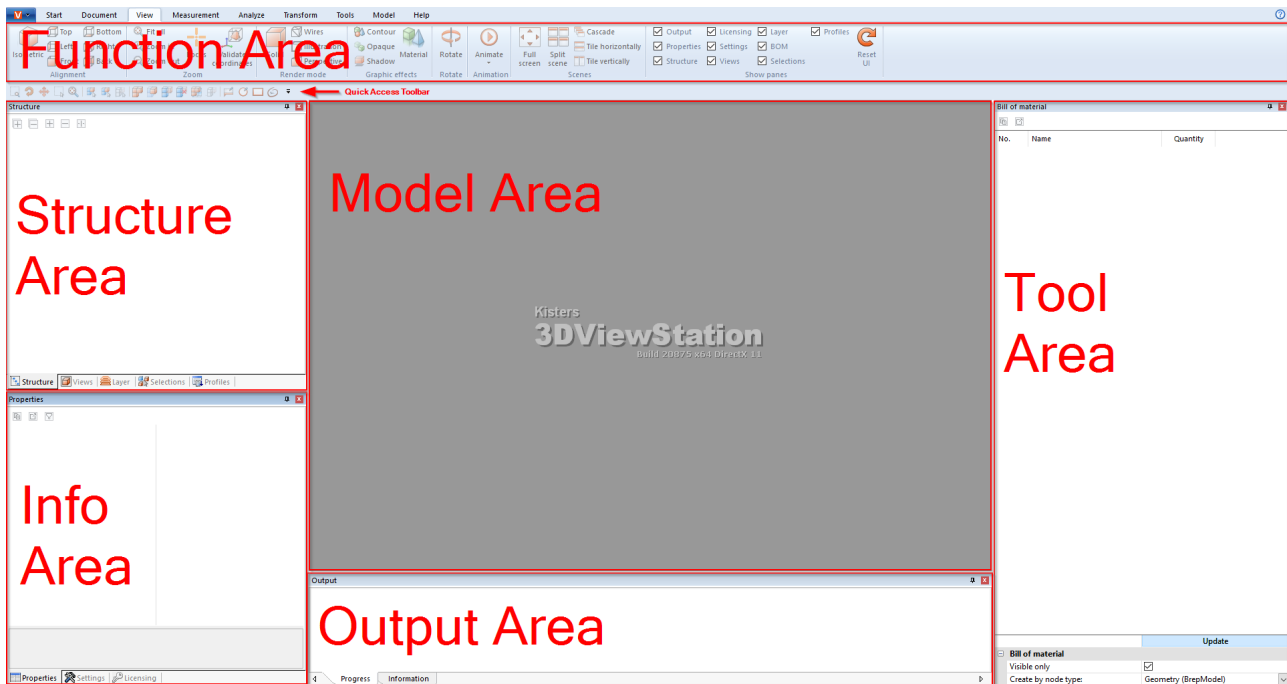
La prima schermata che si apre dopo l'avvio è la seguente (nell'immagine è attivato lo strumento **DISTINTA BASE**):



- Concetto interfaccia utente [7](#)
- Adattare l'interfaccia [9](#)
- Barra di accesso rapido [12](#)
- Tasti di scelta rapida (posizione standard) [13](#)
- Apertura di un file CAD - Impostazioni d'importazione [14](#)
- Impostazioni [16](#)
- Profili [18](#)

1.1 Concetto interfaccia utente

L'interfaccia utente della 3DViewStation è suddivisa nelle seguenti aree (nell'immagine è attivato lo strumento **DISTINTA BASE**):

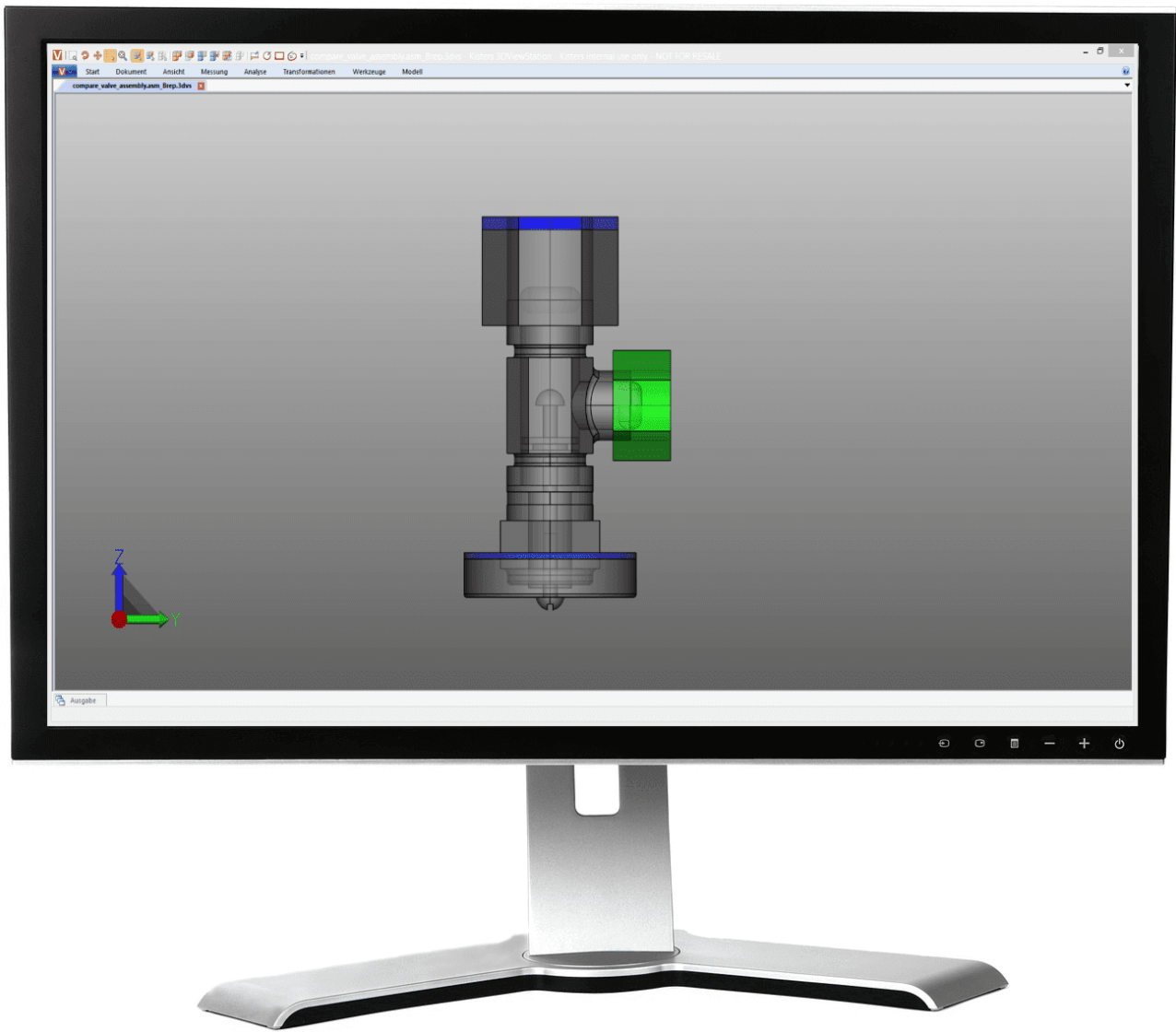


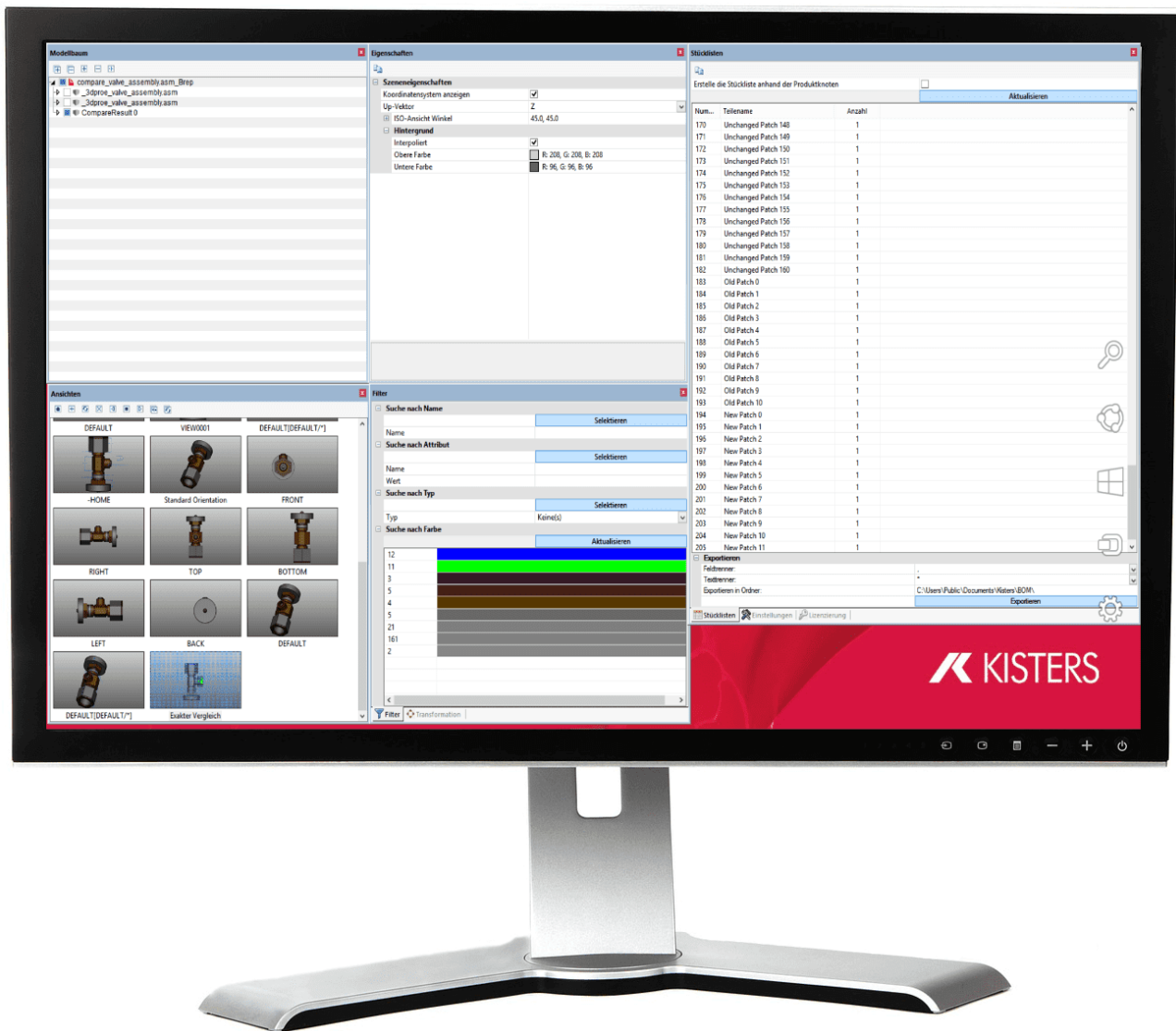
Pronto	Descrizione
Area uscita	Ad esempio, l'area uscita mostra le informazioni sui modelli di ricarica.
Area funzione	Sui registri relativi all'argomento, troverai tutte le funzioni operative di 3DViewStation raggruppate qui.
Area informazioni	<p>Nell'area informazioni, sono disponibili tre sottofinestre:</p> <ul style="list-style-type: none"> ▪ PROPRIETÀ: In quest'area sono mostrate e possono essere modificate tutte le proprietà relative al contesto degli oggetti attualmente selezionati. ▪ IMPOSTAZIONI: Contiene tutti i parametri di configurazione di 3DViewStation, ordinati in base al profilo, alle impostazioni di importazione, esportazione e programma ▪ CONCESSIONE LICENZA: È possibile vedere qui le informazioni riguardo alla licenza e attivarla inserendo una chiave d'attivazione o, nel caso delle licenze di rete, prendendola in prestito per un determinato periodo di tempo (cfr. capitolo Concessione licenza).
Area modello	In quest'area principale sono visualizzati i dati della geometria 3D del modello appena caricato (parte o gruppo).
Barra di accesso rapido	Questa barra consente un accesso rapido alle funzioni selezionate ecc. La selezione delle funzioni può essere modificata cliccando sul simbolo in fondo a destra (cfr. capitolo Barra di accesso rapido ¹²).
Area struttura	In questa area vedrai la struttura del modello caricato. Nella finestra Visualizza l'area modello attiva può essere salvata e ripristinata (cfr. capitolo Visualizzazioni ³³).
Area strumento	In quest'area vengono visualizzate finestre corrispondenti alle diverse funzioni, come misurazione o sezione.
Casella Aiuto	<p>Quando si clicca sulle voci del menù o su determinati tasti, nel riquadro inferiore della finestra corrispondente compaiono informazioni utili.</p>



1.2 Adattare l'interfaccia

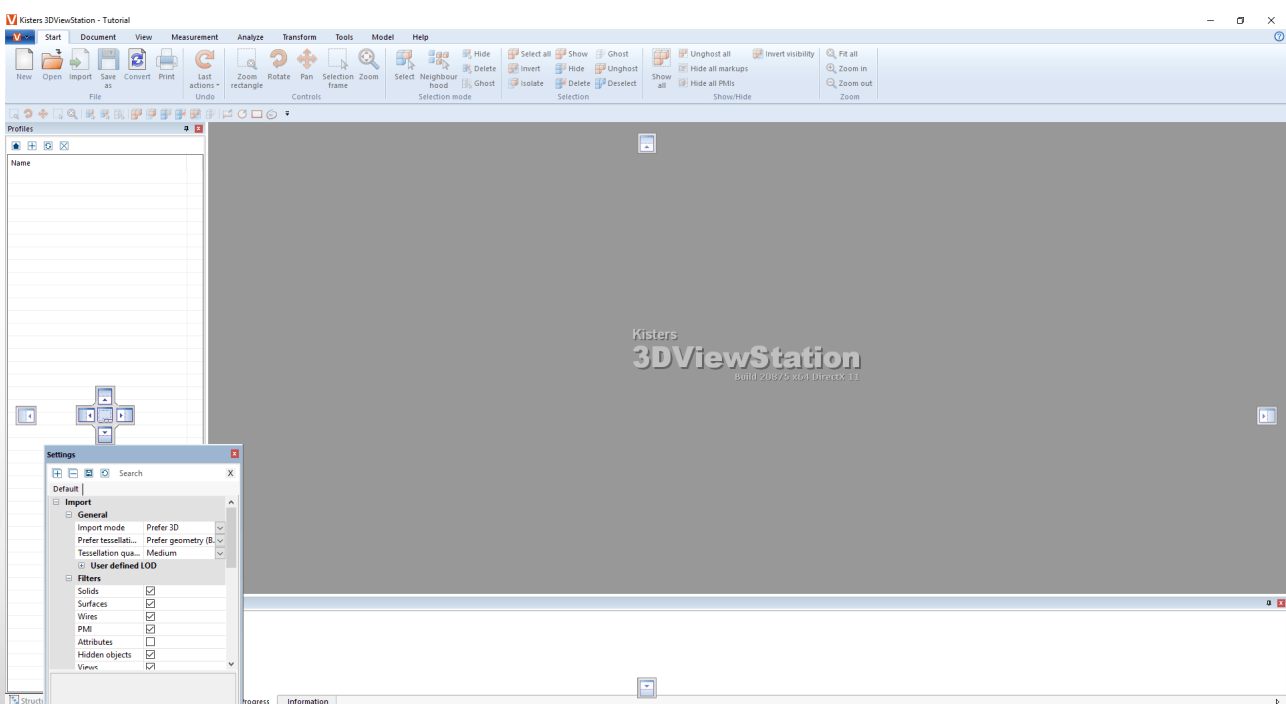
Tutte le finestre possono essere spostate e raggruppate a piacere trascinandole sulla relativa barra. Se ad esempio si utilizzano due monitor, in uno dei due si può tener aperto il modello e nell'altro le finestre con le funzioni necessarie.

Per ridurre al minimo l'area funzione cliccarvi sopra col tasto destro e selezionare la voce del menu contestuale **RIDUCI A ICONA**.





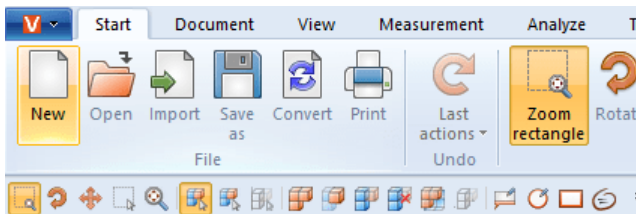
Spostando una finestra su uno degli oggetti che appaiono (ad es.  o ) questa finestra può essere posizionata in base agli elementi di altre finestre:



- **Nota** si noti che nei gruppi di sottofinestre (☰) alcune finestre (finestra Proprietà o Strumenti) sono spostate in primo piano quando si seleziona un modello o si attiva una funzionalità. e che così facendo le altre finestre del gruppo possono essere nascoste.
- Cliccando sulla funzione **RIPRISTINO UI** (↺) sul tab **VISUALIZZAZIONE**, gli elementi dell'interfaccia utente e tutte le altre impostazioni possono essere ripristinate allo stato di fabbrica (questa funzione richiede l'uscita dal programma e un riavvio).
- Nell'area **VISUALIZZA FINESTRA** è possibile visualizzare o nascondere le finestre a seconda delle necessità.

1.3 Barra di accesso rapido

Qui è possibile collocare le funzioni di uso frequente. Tutte le funzioni delle schede sono disponibili.

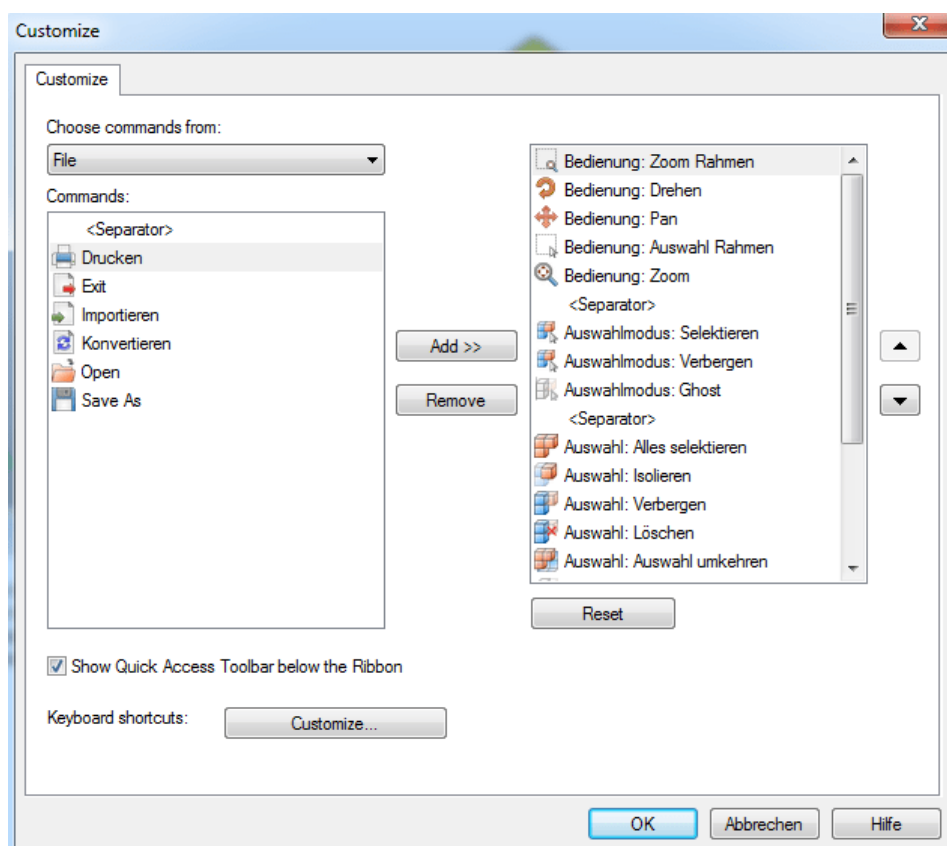


Cliccando sul simbolo nero in alto a destra si apre il seguente menù:

Funzione	Descrizione
APRI	La funzione APRI viene aggiunta alla barra di accesso rapido.
SALVA CON NOME	La funzione SALVA CON NOME viene aggiunta alla barra di accesso rapido.
MORE COMMANDS	Si apre la finestra CUSTOMIZE (vedi sotto).
SHOW ABOVE THE RIBBON	La barra di accesso rapido viene spostata sulla barra del titolo nella finestra 3DVIEWSTATION .
MINIMIZE THE RIBBON	Riduce al minimo l'area funzionale e non mostra le funzioni finché non si fa clic nell'area funzionale.

Per personalizzare la barra di accesso rapido,

- aprire sotto la voce **MORE COMMANDS** la finestra **CUSTOMIZE**.



Selezionando **CHOOSE COMMANDS FROM** si aprono le aree funzione della 3DViewStation.

- Selezionare l'area dalla quale si desidera aggiungere i comandi alla barra di accesso rapido. Per visualizzare le relative funzioni cliccare su **COMMANDS**.
- Selezionare dalla finestra a sinistra il comando che si desidera aggiungere e cliccare su **[ADD]**.
- Evidenziare nella finestra sulla destra il comando che si desidera spostare e cliccare su una delle due frecce accanto al riquadro sulla destra.
- Per eliminare il comando selezionato dalla barra di accesso rapido cliccare su **[REMOVE]**.

Consiglio: è possibile aggiungere un comando alla barra di accesso rapido anche cliccandovi sopra con il tasto destro e selezionando **ADD TO QUICK ACCESS TOOLBAR**.

1.4 Tasti di scelta rapida (posizione standard)

I seguenti comandi da tastiera sono preimpostati come predefiniti:

Funzioni tastiera	Funzione
[CTRL]	Seleziona additivi o deselecta elementi
[ESC]	Termina la funzione corrente e l'attivazione della modalità Selezione
[↑]	Seleziona un'area o deselecta elementi
[ALT]+[G]	Riflesso per gli elementi accanto al puntatore
[ALT]+[S]	Riflesso visibile in ordine inverso
[ALT]+[H]	Nascondi oggetti

Funzioni tastiera	Funzione
[ALT]+[A]	Mostra tutti gli oggetti
[ALT]+[I]	Isolare selezione
[CTRL]+[A]	Seleziona tutto
[CTRL]+ [⇧]+[A]	Deseleziona tutto
[CTRL]+[I]	Inverti la scelta
[CTRL]+[C]	Copiare oggetti
[CTRL]+[V]	Incolla oggetti copiati
[CTRL]+[U]	Mostra griglia on/off
[CTRL]+[Z]	Annulla l'ultima operazione
[F1]	Mostra Aiuto - Tutorial
[F5]	Adatta zoom
[F9]	Tassellatura on/off
[F11]	Modalità schermo intero on/off

I comandi della tastiera possono essere integrati e adattati a piacere, selezionando la finestra **CUSTOMIZE** dalla **barra di accesso rapido**  e cliccando su **KEYBOARD SHORTCUTS: [CUSTOMIZE]**.

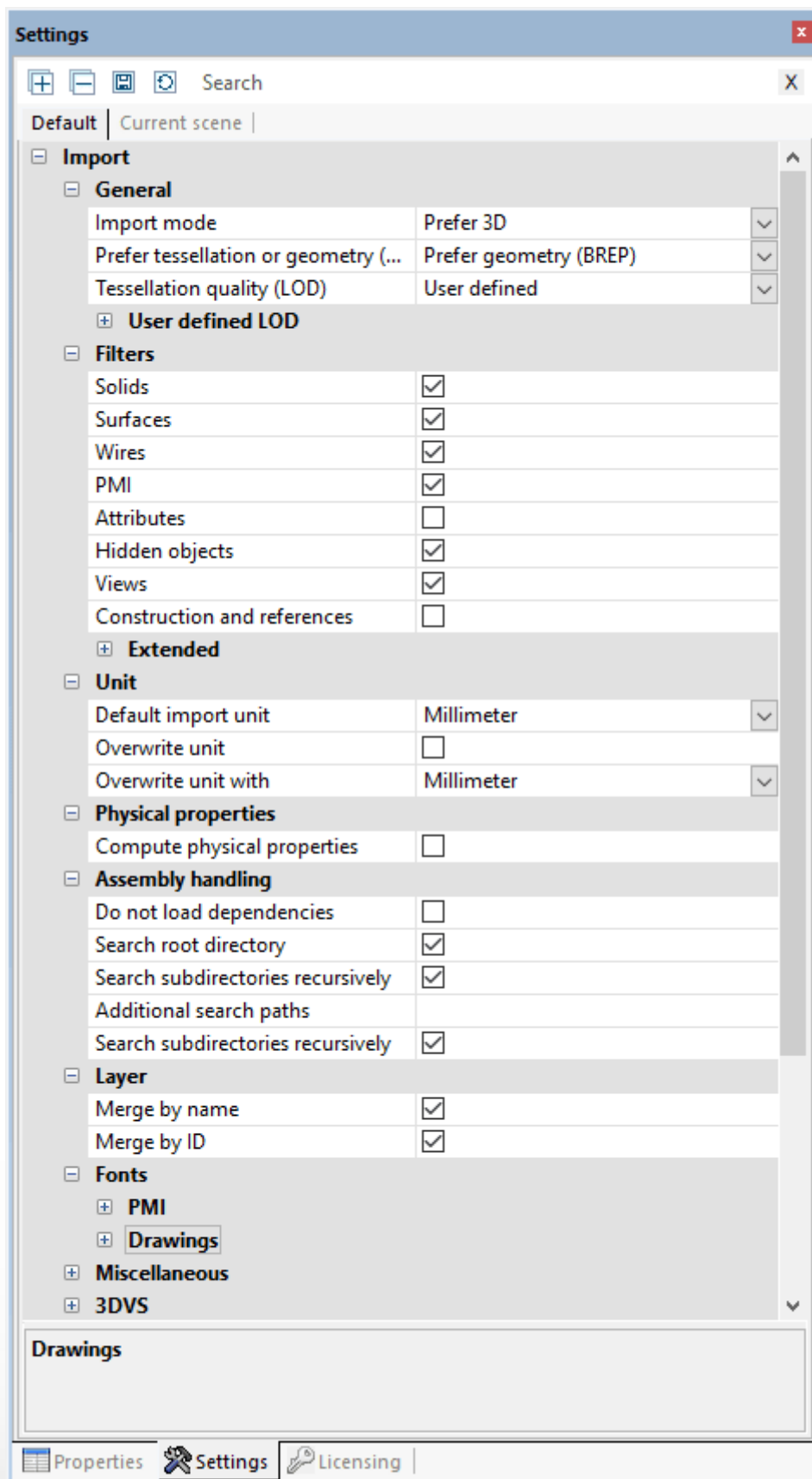
Nota: I comandi [F1] e [F11] non possono essere riassegnati.

1.5 Apertura di un file CAD - Impostazioni d'importazione

Cliccando su **APRI** nella barra **AVVIO**, si apre una finestra di selezione del file, con la quale è possibile selezionare il file che si vuole aprire. Se sono già stati caricati uno o più modelli è possibile importare altri modelli nell'area modello attiva selezionando la funzione **IMPORTA**.

In alternativa è possibile spostare un file nell'area funzione trascinandolo ad esempio dall'Esplora risorse di Windows per aprire il modello in una nuova scheda o importarlo nell'area modello attiva.

I parametri da utilizzare per importare o caricare i/il file CAD possono essere impostati nell'area informazioni nella finestra **IMPOSTAZIONI** nel menu **IMPORTA**:



Generale

Con il parametro **PREFERISCI TASSELLATURA** o **GEOMETRIA (BREP)** è possibile stabilire se utilizzare per i modelli CAD una rappresentazione tassellata già esistente o se calcolare una nuova tassellatura in base alle informazioni geometriche (BREP). La risoluzione (numero dei punti griglia) viene impostata selezionando la funzione **QUALITÀ DELLA**

TASSELLATURA (LOD). Tale impostazione non viene invece applicata se è stata scelta la modalità di lettura **TASSELLATURA PREFERITA**. Inoltre, se si sceglie **TASSELLATURA PREFERITA** e i modelli da caricare non contengono dati di tassellatura, viene utilizzata automaticamente la geometria (BREP) e viceversa.

Le impostazioni forzeranno il seguente comportamento:

- Se i modelli CAD da caricare comprendono già dati tassellati (ad es. CATIA V5 CGR), questi dati si caricano più rapidamente in modalità **TASSELLATURA PREFERITA**, rispetto a quando devono essere calcolati da 3DViewStation. La tassellatura mostrata corrisponde alla schermata del sistema CAD che ha creato questi dati.
- Quando vengono caricati dei modelli per convertirli in un altro formato (ad es. STEP) la modalità di lettura **GEOMETRIA (BREP) PREFERITA** può incidere sulla qualità della tassellatura. Questo parametro va inoltre a modificare le dimensioni dei file contenenti informazioni di tassellatura, come 3DVS, JT, STL o VRML.

Per ulteriori informazioni sulla qualità della tassellatura si veda il capitolo [Ritassellare nodi](#) ⁶⁷.

Impostazioni generali

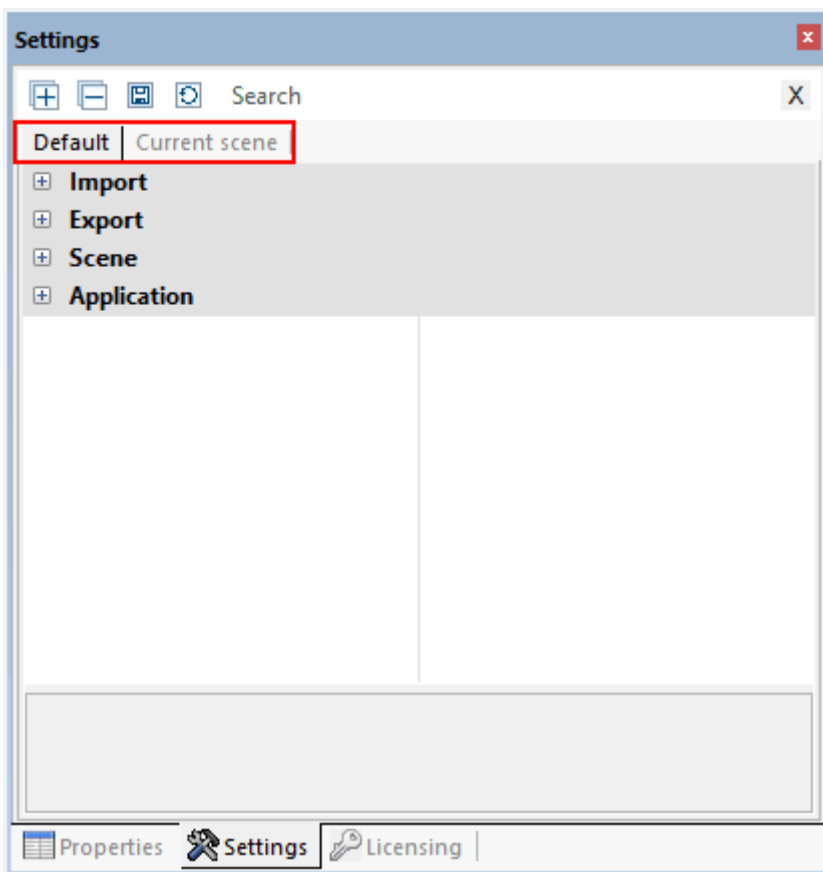
Qui vengono impostati i tipi di oggetto da caricare. Se si caricano **OGGETTI NASCOSTI**, questi dapprima non sono visibili, ma possono venire visualizzati cliccando su **MOSTRA TUTTO** nell'albero modello.

Impostazioni avanzate

Nelle impostazioni, sotto **PROPRIETÀ FISICHE** è possibile calcolare con estrema precisione (in modalità di lettura **GEOMETRIA**) lo spessore del modello già durante l'importazione. Questo può comportare, a seconda delle dimensioni del modello, tempi di caricamento più lunghi. Pertanto vi è anche la possibilità di calcolare le proprietà fisiche di una determinata selezione solo quando sono necessarie, cliccando sul pulsante **PROPRIETÀ FISICHE** della barra **ANALIZZA**. La precisione dipende in questo caso dalla qualità della tassellatura impostata. Se il calcolo viene effettuato durante l'importazione, nei modelli con solo tassellatura la qualità dipenderà dalla tassellatura stessa.

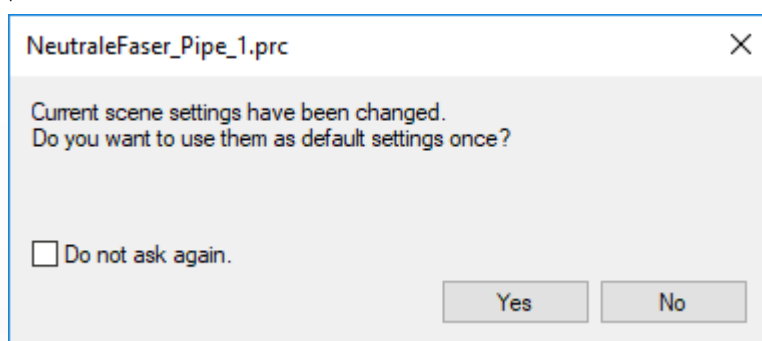
1.6 Impostazioni


Le impostazioni della 3DViewStation si trovano nella finestra Informazioni in basso a sinistra. Se non è ancora stato caricato alcun modello la finestra contiene solo la scheda **PREDEFINITE**. Quando viene caricato un modello, compare qui anche la tab **SCENA ATTIVA**.



- Al primo avvio della 3DViewStation le impostazioni della scheda **PREDEFINITE** sono quelle di default.
- Qui è possibile modificare in modo permanente le impostazioni predefinite, come ad esempio il numero di cifre dopo la virgola, oppure scegliere un altro sfondo o configurare strumenti.
- Se viene caricato un modello, e aperta quindi una scena 3D o 2D, compare anche la scheda **SCENA ATTIVA**.
- La scheda **SCENA ATTIVA** corrisponde inizialmente alle impostazioni del tab **PREDEFINITE > SCENA**. Queste sono ad esempio le configurazioni dello strumento, le impostazioni di visualizzazione e molto altro.
- Modificare le impostazioni direttamente nello strumento o nel modello attivo, (della scena attiva), equivale ad apportare le stesse modifiche nelle impostazioni della scheda **SCENA ATTIVA**.

Nota: Le modifiche effettuate nel modello o nella scena attiva sono temporanee e quindi non vengono salvate di default. Tuttavia, riceverai un messaggio che ti consente di applicare le impostazioni temporanee alle impostazioni predefinite.



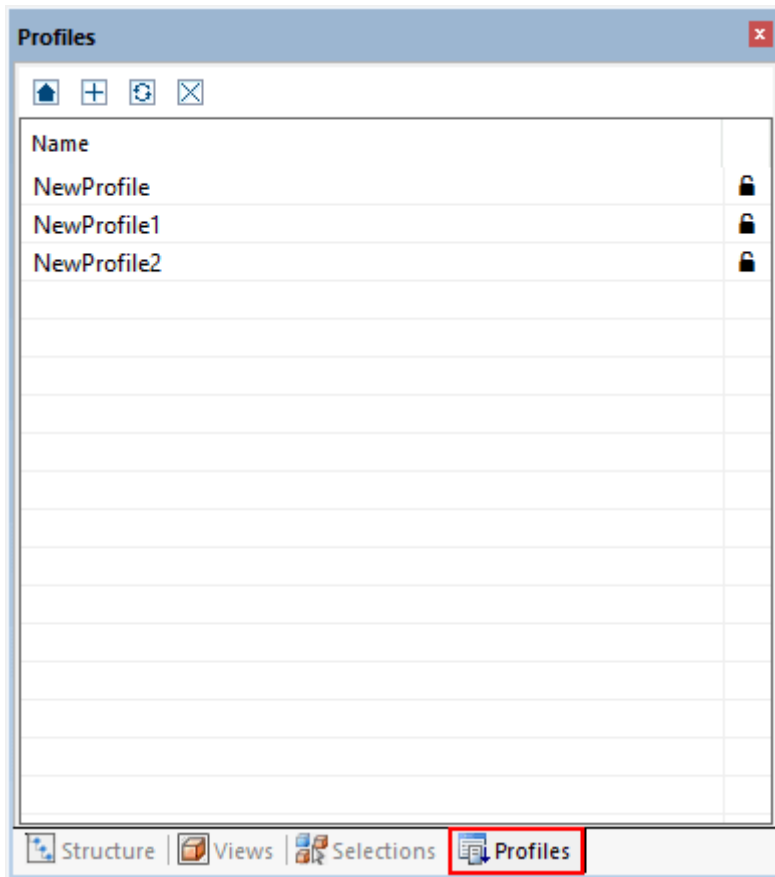
- Se sono aperti più modelli, le impostazioni della scheda **SCENA ATTIVA** si riferiscono sempre al modello correntemente visualizzato (scena attiva). Si ha così la possibilità di modificare le impostazioni e testarle senza rischiare di compromettere progetti futuri oppure gli altri modelli aperti contemporaneamente.
- Se invece si desidera modificare permanentemente le impostazioni è possibile effettuare le relative modifiche nelle Impostazioni predefinite. È inoltre possibile applicare le impostazioni della scena attiva (modello) alle impostazioni predefinite in modo da salvarle per tutti i progetti futuri. Per farlo, basta cliccare sul simbolo  posizionato sul tab.
- Per ottenere informazioni sulla funzione dei diversi comandi, scorrere con il mouse sulle relative icone nella barra del titolo.
- È possibile servirsi dello strumento di ricerca per trovare determinate impostazioni. Per farlo, basta digitare parole o testo nella casella di ricerca: verranno mostrate tutte le impostazioni che contengono tale testo. Per avviare una

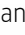

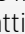

nuova ricerca sovrascrivere il testo di quella precedente oppure resettare la ricerca cliccando sul simbolo  nella casella di ricerca.

- Le impostazioni predefinite vengono salvate nel file `Current.xml`. Per accedervi basta cliccare sul tab **AIUTO** nell'area funzione, aprire poi la propria cartella Utente e successivamente la cartella **SETTINGS**.
- Per ulteriori opzioni amministrative, ad esempio per la distribuzione del software, consultare le nostre istruzioni per Licenza e installazione o contattare la nostra Assistenza.

1.7 Profili

È possibile salvare diverse impostazioni nei cosiddetti profili. La gestione dei profili è disponibile nella sezione **STRUTTURA**. Muovi il mouse sulle icone nella barra del titolo per ottenere informazioni sulla funzione.



- Muovi il mouse sulle icone nella barra del titolo per ottenere informazioni sulla funzione. **[+]**, le impostazioni utilizzate per il profilo saranno quelle salvate nella scheda **PREDEFINITE**.
- Se quando si crea un profilo sono aperti uno o più profili, le impostazioni del profilo corrisponderanno a quelle della scena attiva (cfr. capitolo [Impostazioni](#) ) e alle impostazioni uguali per tutte le scene nel tab **PREDEFINITE: IMPORTA, ESPORTA, APPLICAZIONE**.
- Per rinominare un profilo, selezionarlo e cliccare poi su **[F2]**. In alternativa, dopo aver selezionato il profilo, fare nuovamente clic sul nome del profilo.
- I profili vengono salvati come file xml. Si può accedere comodamente ai file di profilo tramite la scheda **AIUTO** nell'area funzione. Aprire poi la propria cartella utente e successivamente la cartella **SETTINGS > PROFILI**.
- I file di profilo xml possono poi essere rinominati a piacere e scambiati tra diversi computer. Anche il file `Current.xml` di cui al capitolo [Impostazioni](#) ) (Impostazioni predefinite) può essere copiato, rinominato e aggiunto a una cartella di profilo.
- I profili contrassegnati da un lucchetto chiuso sul lato destro della finestra sono protetti da scrittura e non possono essere modificati o eliminati dalla 3DViewStation.
- Per attivare un profilo cliccarvi sopra due volte. Le impostazioni salvate nel profilo vengono scritte nelle Impostazioni predefinite (cfr. capitolo [Impostazioni](#) ) e utilizzate all'apertura o importazione successiva.
- Cliccando su  è possibile ripristinare le impostazioni predefinite modificate allo stato iniziale, precedente all'attivazione del profilo.
- Alla chiusura del programma, le impostazioni predefinite modificate attraverso il profilo saranno salvate. Se non vengono apportate altre modifiche si lavorerà d'ora in poi sempre su questo profilo. Per evitare ciò, disattivare la

funzione **SALVA IMPOSTAZIONI**. Così facendo le impostazioni predefinite saranno sempre le stesse ad ogni nuovo avvio della 3DViewStation.

- Per ulteriori opzioni amministrative, ad esempio per la distribuzione del software, consultare le nostre istruzioni per Licenza e installazione o contattare la nostra [Assistenza](#).



Capitolo II:

Funzioni per l'analisi e l'elaborazione dei dati 3D

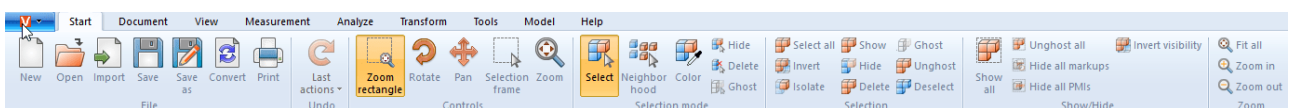
2 Funzioni per l'analisi e l'elaborazione dei dati 3D

In questo capitolo troverai descrizioni dettagliate di queste funzioni:

- Orientamento del modello [22](#)
- Modalità di volo [23](#)
- Selezione di oggetti [23](#)
- Salva selezioni [24](#)
- Mostra e modifica proprietà degli elementi selezionati [28](#)
- Modalità Selezione [27](#)
- Applicare funzioni a una selezione o a tutti gli oggetti [29](#)
- La modalità Ghost [30](#)
- Ricerca nelle vicinanze [31](#)
- Visualizzazione adattabile [32](#)
- Visualizzazioni [33](#)
- Misurazione [34](#)
- Dimensioni [35](#)
- Taglio [36](#)
- Confronto di elementi, gruppi e disegni (3D e 2D) [38](#)
- Superficie proiettata [40](#)
- Calcola fibra neutra, lunghezza allungata [40](#)
- Angolo di sforno [42](#)
- Spessore parete: Heatmap [42](#)
- Rilevamento delle collisioni [45](#)
- Trasformazioni (Sposta, Ruota, Rifletti e Esplosi) [46](#)
- Annotazioni / Markup [56](#)
- Ricerca (filtro) [57](#)
- Documentazione tecnica (TechDoc) e distinta (BOM) [58](#)
- Creare, copiare e spostare nodi [66](#)
- Ricaricare nodi [67](#)
- Ritassellare nodi [67](#)
- Creare un sistema di coordinate [68](#)
- Creare geometrie di costruzione [70](#)
- Sostituzione dei caratteri (2D) [73](#)

2.1 Orientamento del modello

Sono disponibili varie funzioni per allineare il modello. Dopo aver aperto un modello, le due funzioni **RIQUADRO DELLO ZOOM** e **SELEZIONA** sono attivate, per impostazione predefinita, controllate entrambe con il tasto sinistro del mouse.



La funzione **Selezione** [23](#) viene aperta con un clic sul tasto sinistro del mouse. È possibile modificare la funzione facendo clic sul pulsante sinistro del mouse, ad esempio nella scheda **START > MODALITÀ DI SELEZIONE**.

Anche il riquadro dello zoom attivato può essere controllato con il tasto sinistro del mouse: Se si tiene premuto il tasto sinistro del mouse, è possibile disegnare una cornice nella finestra del modello. Così facendo l'area di visualizzazione è adattata a questa finestra. La funzione del tasto sinistro del mouse può essere modificata nella scheda **AVVIO > COMANDI**.

Facendo doppio clic su un'area vuota della finestra modello o cliccando su **ZOOM** e **AUTOSCALA**, l'area modello viene adattata alla visualizzazione di tutti gli oggetti.

L'area di visualizzazione può essere ingrandita o ridotta girando la rotella del mouse o selezionando le funzioni **INGRANDISCI** e **RIDUCI**.

La schermata può essere ruotata nell'area modello facendo clic con il tasto destro del mouse e muovendo contemporaneamente il mouse. Così facendo la telecamera viene spostata intorno al modello, ma il modello non ruota. Il centro di rotazione si trova al centro del modello o nel punto in cui si clicca con il tasto destro del mouse. Questo punto di rotazione è contrassegnato da una croce.

Facendo doppio clic con il tasto destro del mouse si apre un menù contestuale che consente di accedere rapidamente alle funzioni utilizzate più spesso, che verranno spiegate meglio nei seguenti capitoli.

L'area di visualizzazione del modello può essere spostata premendo entrambi i tasti del mouse o la rotella centrale del mouse e muovendo contemporaneamente il mouse.

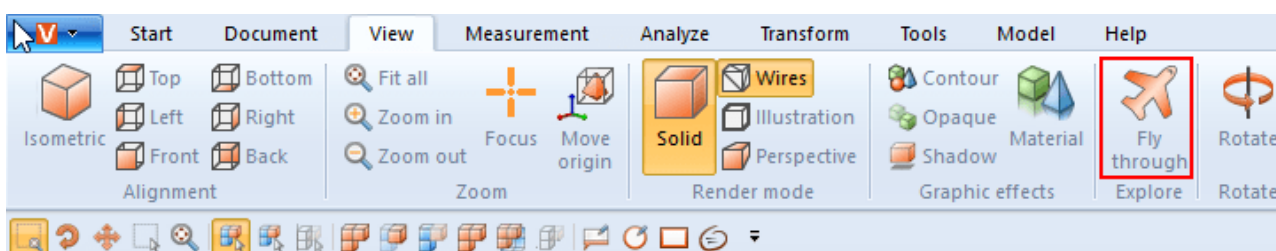
Su **IMPOSTAZIONI > PREDEFINITE > SCENA > MOUSE** è possibile modificare altre impostazioni mouse e cambiare quelle di default (si veda anche il capitolo [Impostazioni](#) ¹⁶).

Al capitolo [Visualizzazione adattabile](#) ³² vengono descritte altre opzioni di orientamento e visualizzazione del modello.

2.2 Modalità di volo

Con la modalità di volo è possibile utilizzare la telecamera per spostarsi attraverso qualsiasi geometria, ad esempio, per misurare l'interno degli edifici o per ottenere un'impressione delle relazioni dimensionali.

La funzione **MODALITÀ DI VOLO** si trova sotto la voce di menu **VISUALIZZAZIONE > ESPLORA**.



Quando si attiva la modalità di volo prima viene attivata la modalità di resa **PROSPETTIVA** (si veda anche il Capitolo [Visualizzazione adattabile](#) ³²). A causa della rappresentazione prospettica richiesta, la distanza dalla geometria viene inizialmente regolata. Per evitare grandi salti della telecamera, può essere attivata la prospettiva sotto **VISUALIZZAZIONE MODALITÀ DI RESA**. Allo stesso tempo, il vettore superiore (definito in alto) viene impostato in base al valore sotto **VETTORE-SUPERIORE TELECAMERA** e resta costante per il corso della modalità di volo per impedire l'inclinazione della telecamera.

Controlli

Il movimento della telecamera è possibile con tastiera, mouse o mouse 3D 3Dconnexion.

- Con i tasti **[W]** / **[A]** / **[S]** / **[D]** o i tasti freccia è possibile muovere la telecamera in avanti o lateralmente.
- I tasti **[BARRA SPAZIATRICE]** / **[C]** o l'immagine in alto e l'immagine in basso sono responsabili del movimento su e giù.
- Tenendo premuto il tasto sinistro o destro del mouse senza muovere il mouse, la telecamera vola in avanti o all'indietro, per cui la direzione del movimento della telecamera viene regolata dai successivi movimenti del mouse.
- Premendo il pulsante destro del mouse e spostando il mouse, la direzione di visualizzazione della telecamera può essere regolata come al solito. Il ritardo per l'attivazione di **VOLO CON IL PULSANTE DEL MOUSE PREMUTO** può essere adattato nell'opzione **RITARDO CON TASTO DEL MOUSE PREMUTO**.
- I tasti **[+]** / **[-]** regolano la velocità di attraversamento del modello.

Per vedere le singole impostazioni, fare clic su un'impostazione nell'area degli strumenti. Riceverai quindi descrizioni dettagliate delle rispettive impostazioni nell'area inferiore nella cosiddetta **Casella Aiuto** ⁸. Quando si creano [Visualizzazioni](#) ³³ vengono mantenute le impostazioni effettuate per la modalità di volo inclusa la posizione della telecamera. Quando si abbandona la modalità di volo, la telecamera viene riportata all'ultima posizione nota.

2.3 Selezione di oggetti

Molti strumenti avanzati richiedono una selezione fatta in precedenza. Le selezioni possono essere utilizzate utilizzando le seguenti funzioni e salvate nelle modalità descritte al capitolo [Salva selezioni](#) ²⁴.



Parti o gruppi possono essere selezionati cliccandoli entro l'area modello o facendo clic sull'elemento corrispondente nella struttura o contrassegnato per ulteriori attività.

La selezione può essere annullata premendo il tasto **[ESC]** o cliccando sullo sfondo dell'area del modello.

Per aggiungere alla selezione altre geometrie tenere premuto il tasto **[CTRL]**. Per deselezionare la geometria selezionata cliccarvi sopra una seconda volta.

Tenendo contemporaneamente premuto il tasto **[⇧]** nell'albero modello sono selezionate tutte le parti raggruppate tra la prima e l'ultima voce selezionata entro la struttura.

Cliccando su un oggetto viene dapprima selezionata la geometria corrispondente (livello più basso nella vista **STRUTTURA**). Cliccando nuovamente su un oggetto già selezionato si seleziona il livello superiore della struttura, fino a selezionare l'intero modello. Cliccando di nuovo si seleziona nuovamente il singolo oggetto geometrico. Questa Selezione avanzata può essere disattivata cliccando su **IMPOSTAZIONI > SCENA > GENERALE**.

Sotto **AVVIO > COMANDI** è possibile scegliere anche il riquadro di selezione. Per farlo, basta disegnare un rettangolo nella finestra del modello tenendo premuto il tasto sinistro del mouse. Così facendo viene selezionato il contenuto del rettangolo.

Attenzione: se si disegna il rettangolo partendo da sinistra verso destra verranno selezionate tutte le geometrie che si trovano, almeno parzialmente, all'interno del riquadro di selezione. Disegnandolo da destra a sinistra si selezionano solo le geometrie situate per intero all'interno del riquadro.


Nell'area **SELEZIONI** è possibile selezionare tutte le geometrie visibili facendo clic su **[SELEZIONA TUTTO]** o con la scorciatoia da tastiera **[CTRL]+[A]**.

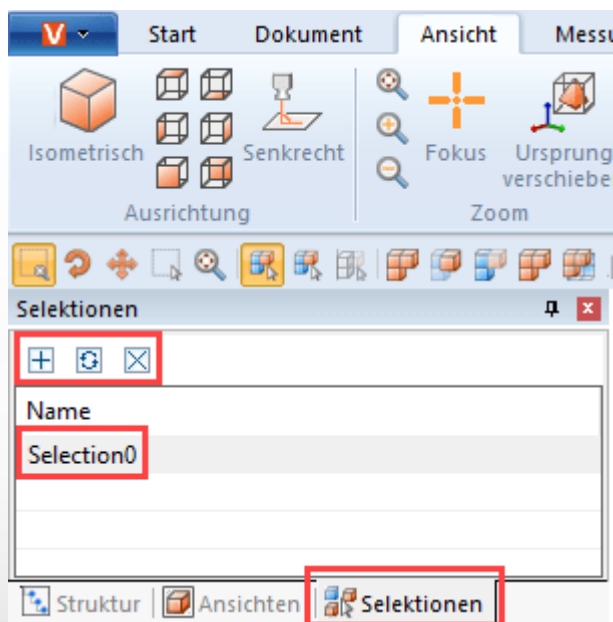
Ai capitoli [Ricerca nelle vicinanze](#) e [Filtro \(Ricerca\)](#) sono descritte altre opzioni per creare selezioni specifiche.

2.4 Salva selezioni

La 3DViewStation offre la possibilità di salvare gli oggetti selezionati in un assieme in Selezioni.

Salva selezione

- Selezionare uno o più oggetti in un assieme. Vedere [Selezione di oggetti](#).
- In [Area struttura](#) selezionare la scheda **SELEZIONI**.
Nota: Se la scheda Selezioni è nascosta, è possibile mostrarla in **VISUALIZZAZIONE > VISUALIZZA FINESTRA > SELEZIONI**.
- Fare clic sul simbolo .




La selezione viene creata con il nome di **SELEZIONE0** come voce dell'elenco.


Rinomina selezione

- In Area struttura selezionare la scheda **SELEZIONI**.
- Selezionare la selezione desiderata dalle voci dell'elenco.
- Fare clic un'altra volta sulla voce dell'elenco o premere il tasto **[F2]** per attivare la modalità Modifica.

Aggiorna la selezione

- In Area struttura selezionare la scheda **SELEZIONI**.
- Selezionare la selezione desiderata dalle voci dell'elenco.
- Tenendo premuto il tasto **[CTRL]** selezionare altri oggetti nel gruppo. Selezionando nuovamente oggetti già selezionati, viene annullata la scelta.
- Fare clic sul simbolo  per aggiornare la selezione.

Elimina selezione

- In Area struttura selezionare la scheda **SELEZIONI**.
- Selezionare la selezione desiderata dalle voci dell'elenco.
- Fare clic sul simbolo  o premere il tasto **[CANC]** per eliminare la selezione scelta.

Con sigli o

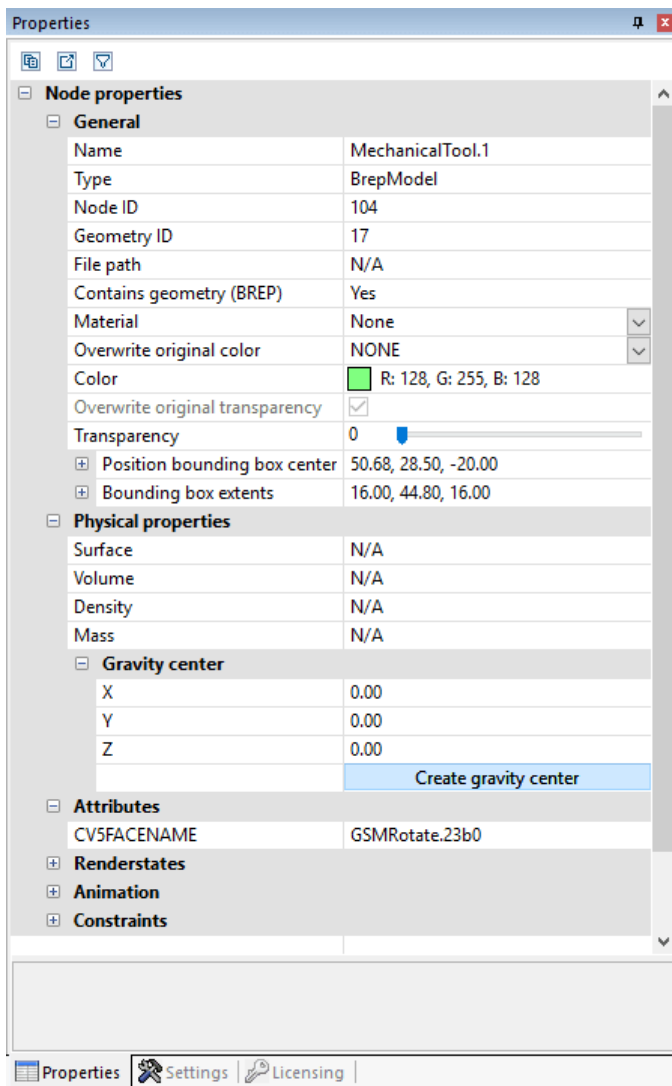


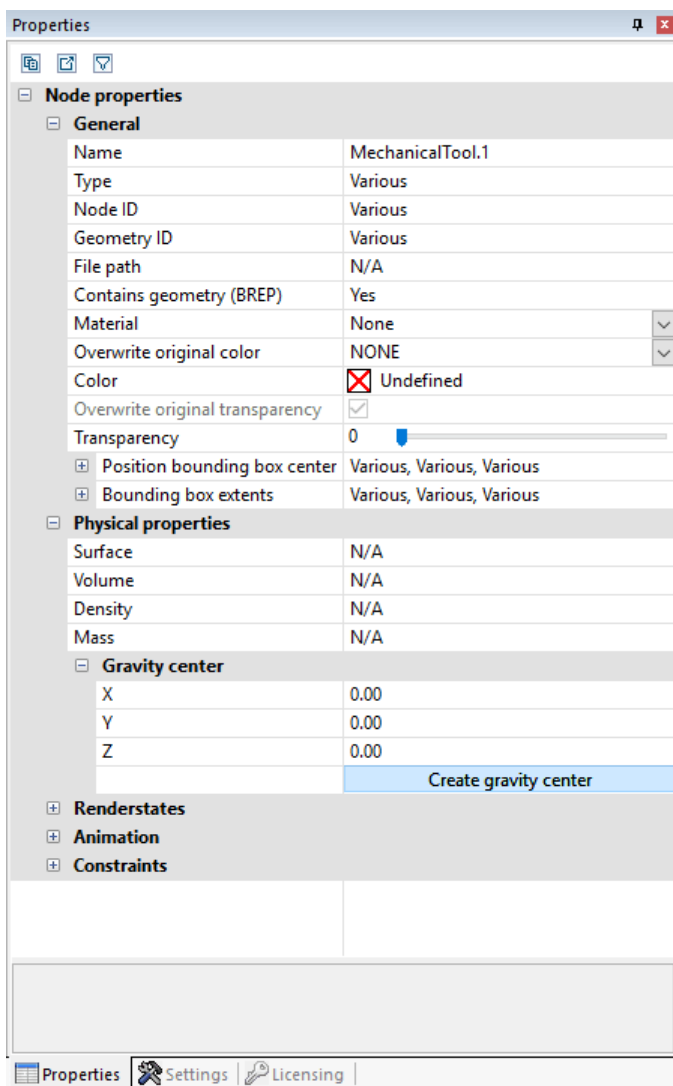
- Così come è possibile selezionare più di una geometria, si può procedere analogamente per combinare diverse selezioni salvate, tenendo premuto il tasto **[CTRL]**.
- Le selezioni vengono salvate anche durante il salvataggio in formato 3DVS.

2.5 Mostra e modifica proprietà degli elementi selezionati

Quando un oggetto viene selezionato, le sue proprietà nodi vengono visualizzate nella finestra **PROPRIETÀ** le cui proprietà del nodo sono visualizzate e possono essere modificate lì (vedi figura prima/sinistra):

Se sono stati selezionati più elementi, nella finestra **PROPRIETÀ NODI** sono mostrate solo le proprietà che rimangono uguali per tutti gli elementi selezionati. In caso contrario compare la dicitura **VARIE** (si veda la figura secondo/destra):





Se viene effettuata una modifica (ad es. del colore) per più elementi selezionati, anche se il valore è mostrato come **VARIE**, questa modifica viene applicata a tutti gli elementi.

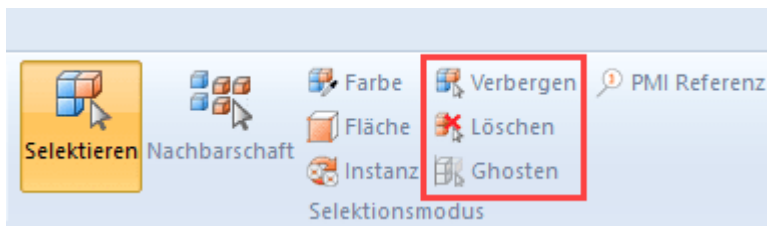
Cliccando sullo sfondo viene annullata una selezione corrente e vengono visualizzate le proprietà della scena attiva. Queste proprietà scena possono essere visualizzate anche sotto **IMPOSTAZIONI > SCENA ATTIVA**, mentre è possibile preconfigurare determinate impostazioni sotto **IMPOSTAZIONI > PREDEFINITE > SCENA**.

Se la finestra **PROPRIETÀ** è coperta da un'altra finestra, creando una selezione viene spostata in primo piano. È possibile impedirlo modificando le impostazioni sotto **IMPOSTAZIONI > PREDEFINITE > APPLICAZIONE > INTERFACCIA UTENTE > FINESTRA PROPRIETÀ IN PRIMO PIANO**.

In alcune finestre e nelle Proprietà è possibile esportare il contenuto della finestra in formato CSV cliccando sui due pulsanti situati sul margine superiore della finestra o copiandoli negli appunti Windows.

2.6 Modalità Selezione

Attivando le modalità **NASCONDI**, **ANNULLA** o **GHOST** nella scheda **AVVIO** nell'area **MODALITÀ DI SELEZIONE**, tutti gli elementi selezionati col mouse sono nascosti temporaneamente, eliminati definitivamente o visualizzati in modalità Ghost (cfr. capitolo [La modalità Ghost](#)) fintanto che la funzione non viene disattivata premendo il tasto **[ESC]** o facendo clic su **SELEZIONA**.



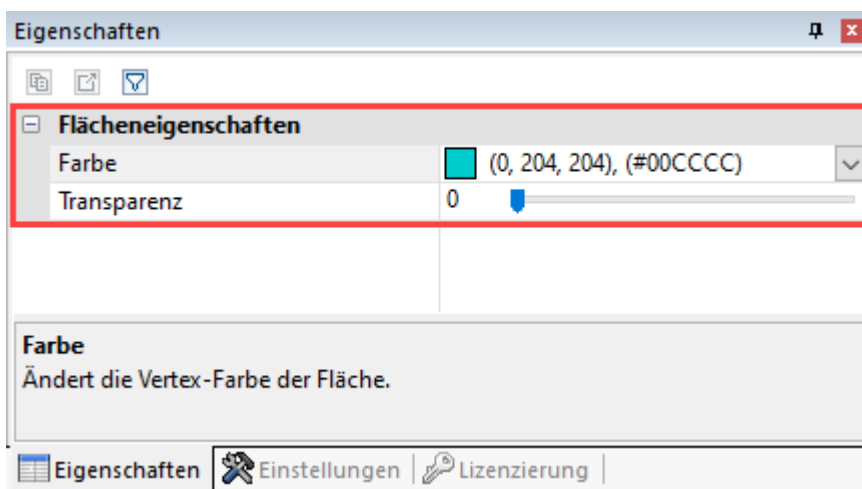
Colore

La modalità di selezione del **COLORE** consente di selezionare tutti gli oggetti di un determinato colore in un gruppo.

Superficie

La modalità di selezione **SUPERFICIE**, consente di selezionare singole aree di oggetti. Dopo aver selezionato una superficie, tenere premuto il tasto [CTRL] per selezionare più superfici.

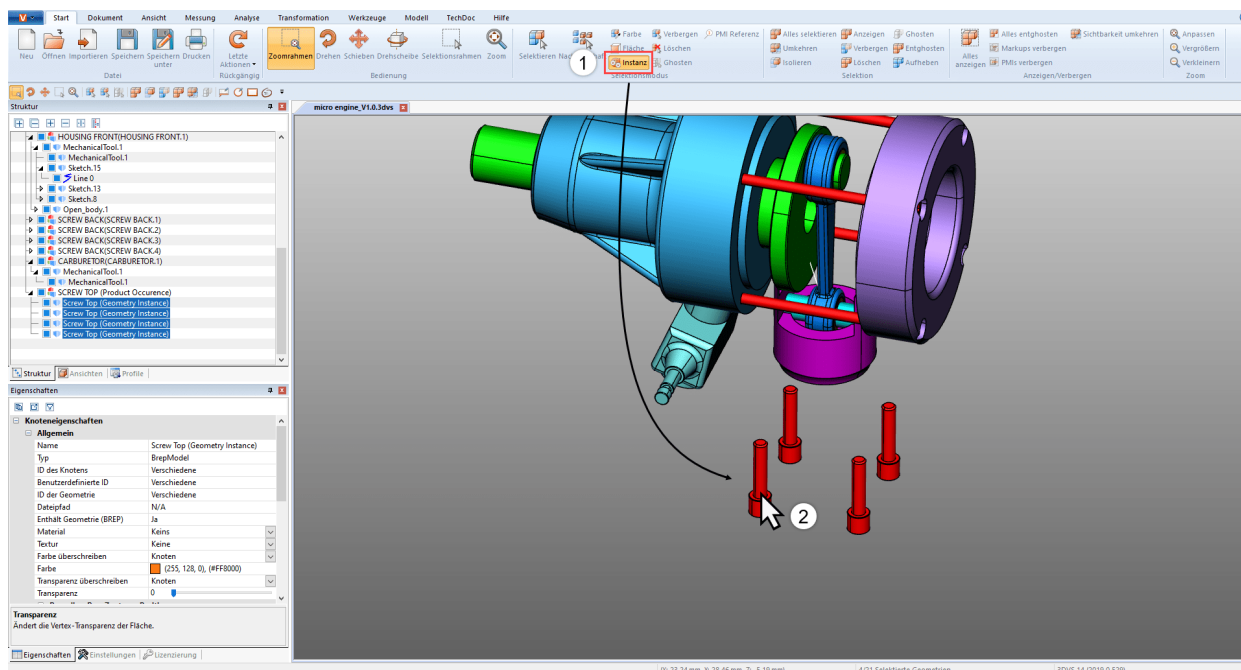
È possibile regolare il colore e la trasparenza delle aree selezionate nelle proprietà dell'area nell'[area delle informazioni](#).



Istanza

Gli oggetti identici vengono trattati come una singola istanza da 3DViewStation. È possibile selezionare questi gruppi di oggetti con la modalità di selezione **ISTANZA**.

- Attivare la modalità **ISTANZA** nell'area **MODALITÀ DI SELEZIONE** nella scheda **AVVIA**.
- Selezionare un oggetto che è presente più volte in una forma identica nel gruppo.

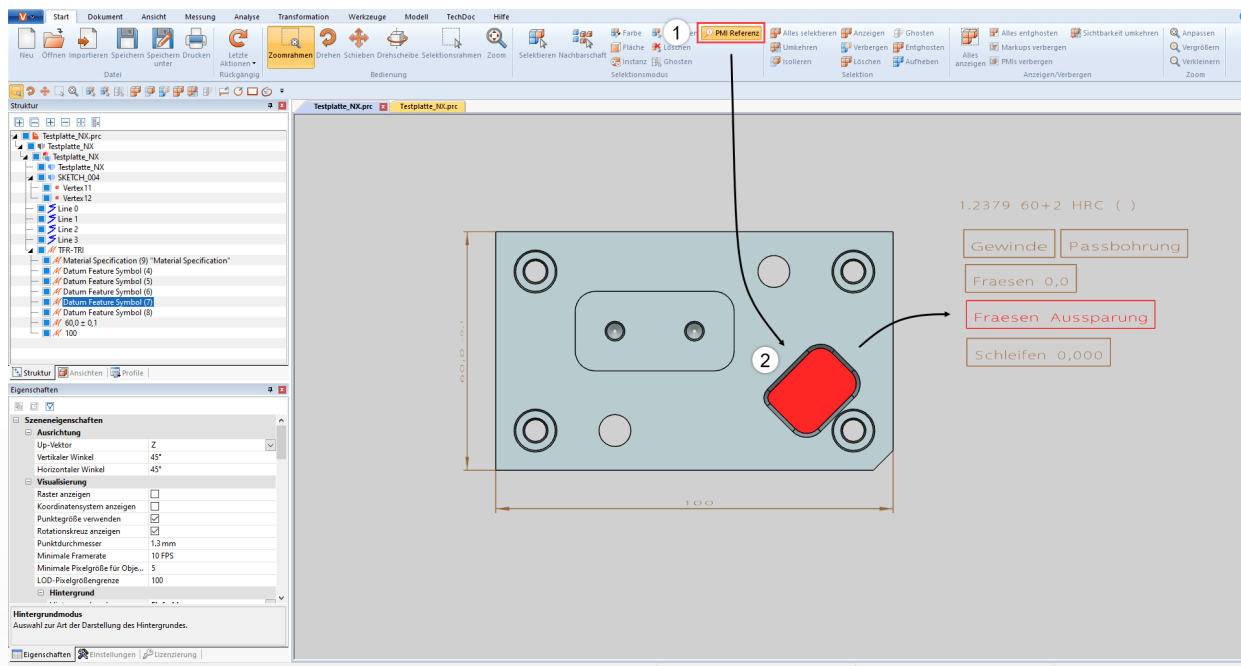


Vengono selezionati tutti gli oggetti identici che corrispondono alla selezione originale.

Referenze PMI

Con la modalità di selezione del **RIFERIMENTO PMI**, è possibile visualizzare il riferimento PMI (produzione del prodotto o informazioni di progettazione) che corrisponde a un'area.

- Attivare la modalità **REFERENZA PMI** nell'area **MODALITÀ DI SELEZIONE** nella scheda **AVVIA**.
- Seleziona una superficie sul modello.

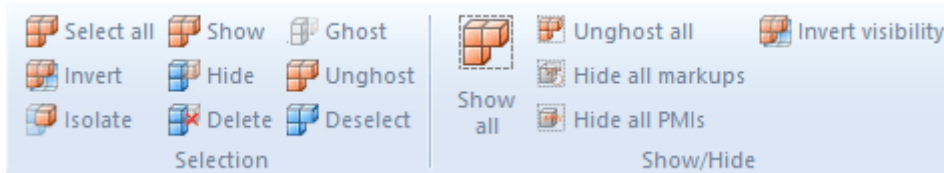


Il riferimento PMI collegato alla superficie (se disponibile) è evidenziato a colori.

2.7 Applicare funzioni a una selezione o a tutti gli oggetti

Per nascondere, isolare o eliminare determinati elementi è possibile utilizzare oltre alla Modalità Seleziona, i pulsanti corrispondenti nell'area **AVVIO > SELEZIONE**. Le funzioni dell'area **MOSTRA > NASCONDI** vengono applicate sempre a tutti gli oggetti.

Alcuni di questi comandi possono essere attivati anche facendo clic col tasto destro sul menù contestuale o con una scorciatoia da tastiera.

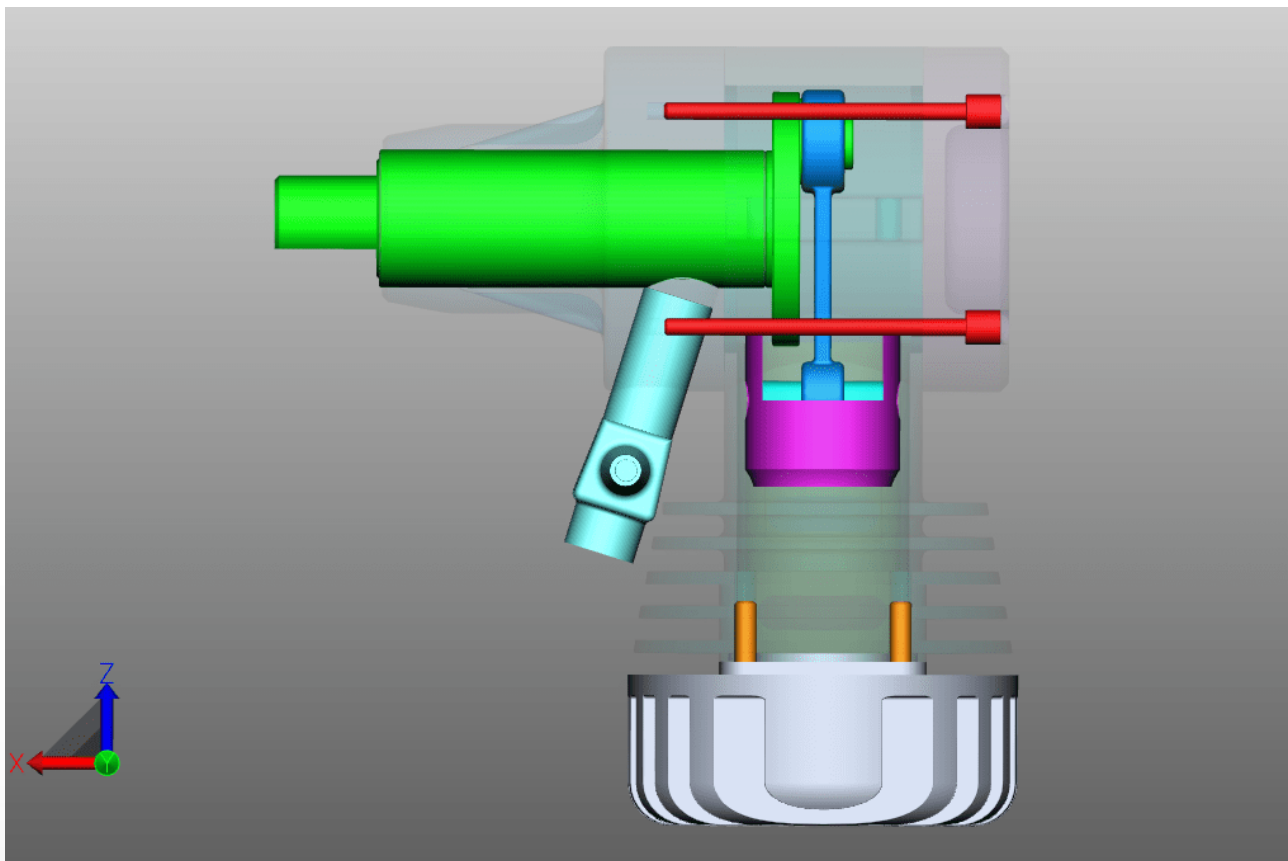


2.8 La modalità Ghost

La modalità **RIFLESSO** consiste nel rendere trasparenti alcuni elementi; ma a differenza delle geometrie solo trasparenti, quelle in modalità Ghost non possono più essere selezionate nell'area modello. Ciò significa che gli elementi situati dietro di esse possono essere selezionati e quotati. Nella struttura le geometrie in modalità Ghost vengono visualizzate in grigio.

Per applicare la modalità Ghost agli elementi, andare su **AVVIO > MODALITÀ DI SELEZIONE > APPLICA MODALITÀ GHOST** oppure selezionare gli oggetti desiderati e premere i pulsanti **AVVIO > SELEZIONE > APPLICA MODALITÀ GHOST**. In alternativa è possibile applicare la modalità Ghost a un oggetto selezionato col mouse anche tenendo premuto **[ALT] + [G]** (una selezione precedente non è necessaria).

Per rendere nuovamente visibili tutti gli elementi in modalità Ghost è possibile selezionare la funzione **DISATTIVA TUTTI IN MODALITÀ GHOST** nell'area **MOSTRA > NASCONDI**. La modalità **RIFLESSO** può essere disattivata anche cliccando su **MOSTRA TUTTO**. Con la combinazione di tasti **[ALT] + [S]** gli oggetti temporaneamente nascosti sono mostrati in ordine inverso. È possibile disattivare la modalità **GHOST** solo da determinate geometrie, selezionandole nella struttura e, quindi, nella funzione **DISATTIVA LA MODALITÀ GHOST**, nell'area **SELEZIONE**.



2.9 Ricerca nelle vicinanze

Utilizzando la funzione Ricerca nelle vicinanze è possibile trovare tutte le geometrie la cui Bounding-Box (rettangolo di selezione) attraversa il raggio di una sfera partendo dalla parte selezionata.

Ricerca nelle vicinanze per un oggetto in un gruppo

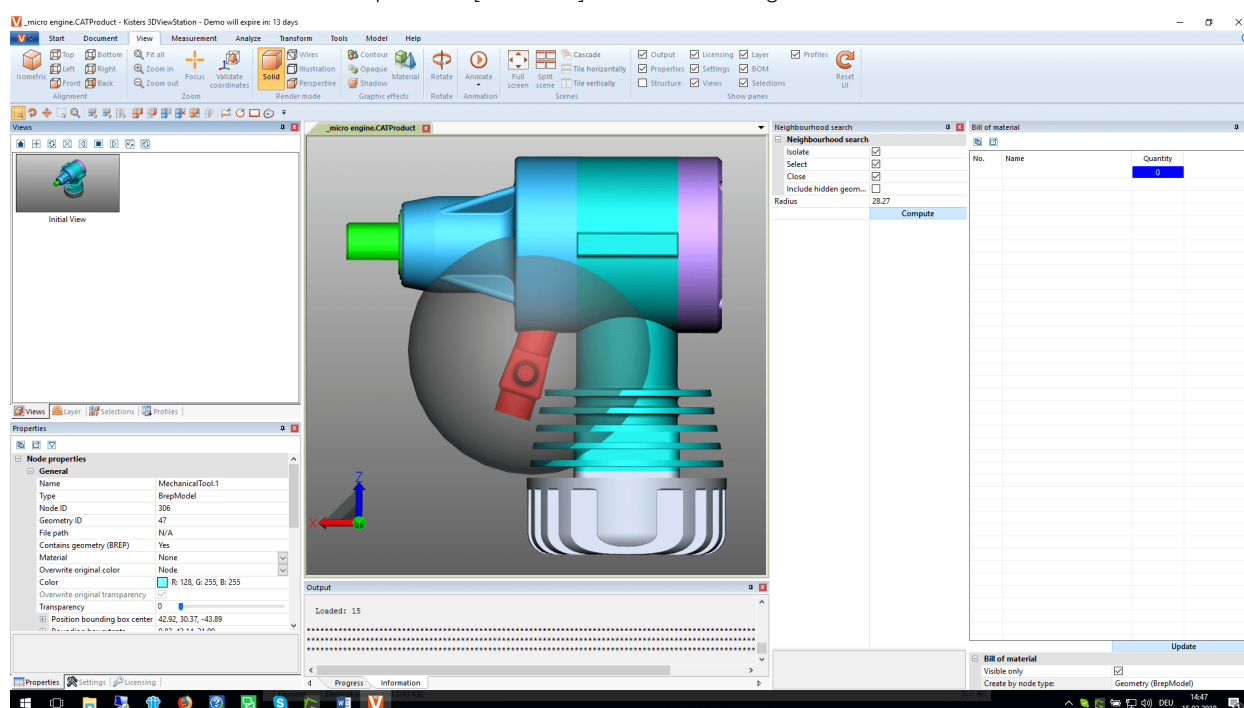
- Per avviare la ricerca nelle vicinanze premere il pulsante **PROSSIMITÀ** sulla scheda **AVVIO** nell'area **MODALITÀ DI SELEZIONE** e cliccare sulla geometria desiderata oppure impostare una selezione. In alternativa si può selezionare prima la geometria e poi cliccare su **PROSSIMITÀ**.

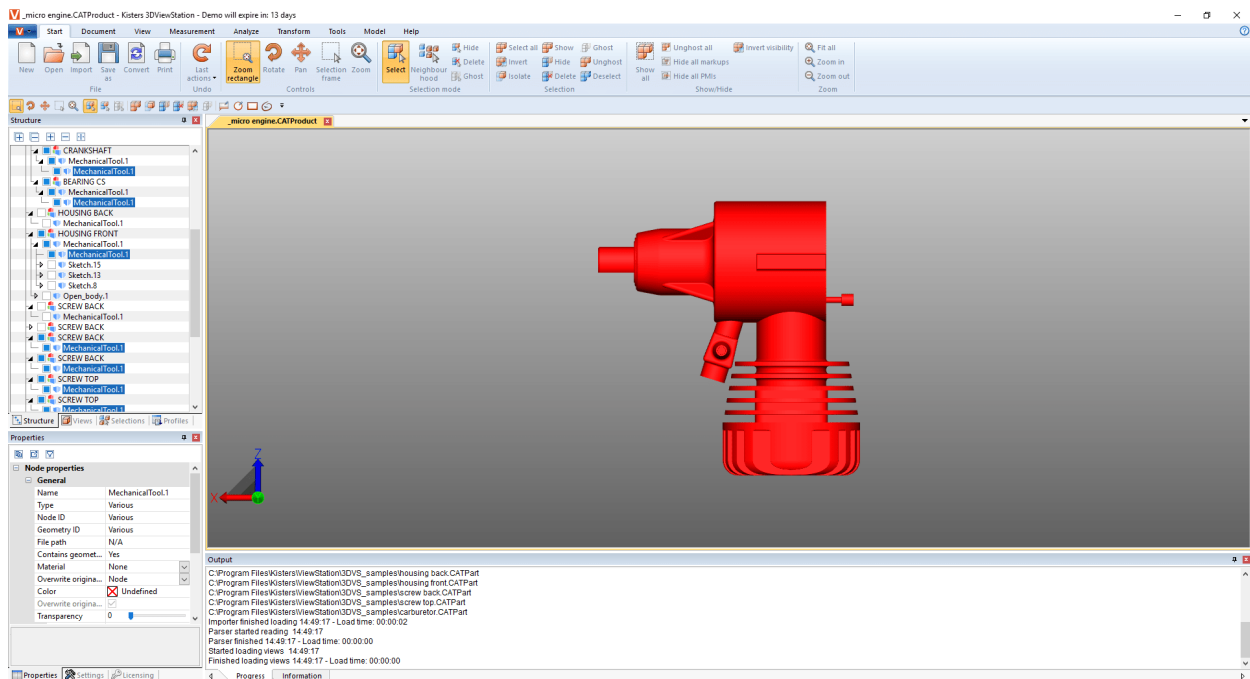
Nell'area strumento a destra appare una sottofinestra **RICERCA NELLE VICINANZE**, che consente di modificare il raggio di ricerca e la distanza di ricerca. Per calcolare il raggio di ricerca viene dapprima utilizzata l'estensione della Bounding Box della geometria originale selezionata.

- A seconda dell'opzione scelta, le geometrie trovate possono essere selezionate e/o isolate. Possono essere considerate anche le geometrie nascoste.

Ulteriori informazioni sulle singole opzioni della Ricerca nelle vicinanze sono disponibili nella casella aiuto della rispettiva opzione. Cfr. [Concetto interfaccia utente](#) 

- Avviare la ricerca facendo clic sul pulsante **[CALCOLA]** nella finestra degli strumenti.

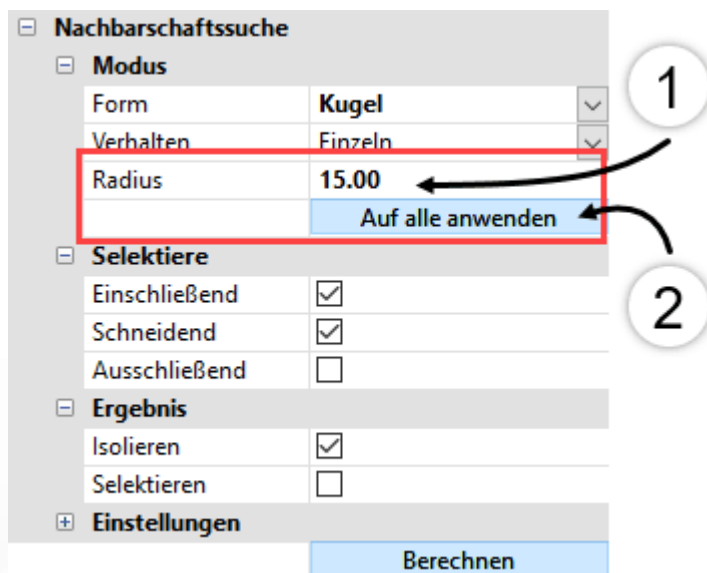




Ricerca nelle vicinanze per diversi oggetti in un assieme

Puoi anche utilizzare la ricerca nelle vicinanze su più oggetti selezionati contemporaneamente.

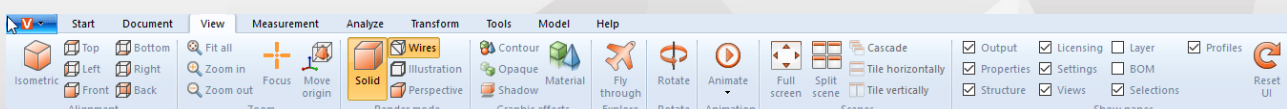
- Avvia la ricerca nelle vicinanze con il pulsante **PROSSIMITÀ** dalla scheda **AVVIA** nell'area **MODALITÀ DI SELEZIONE**.
- Fare clic sull'oggetto desiderato nel gruppo.
- Tenere premuto il tasto **[CTRL]** e fare clic su un numero qualsiasi di altri oggetti nel gruppo. Vedi [Selezione di oggetti](#) ^[23]
- Al passo 1, regolare il raggio di ricerca o la distanza nella finestra degli strumenti della ricerca nelle vicinanze.
- Nel passo 2, fai clic sul pulsante **APPLICA A TUTTI**.



- Avviare la ricerca facendo clic sul pulsante **[CALCOLA]** nella finestra degli strumenti.

2.10 Visualizzazione adattabile

Dalla barra **VISUALIZZAZIONE** possono essere selezionate altre opzioni di visualizzazione.



Nella visualizzazione isometrica l'angolo verticale e quello orizzontale sono impostati di default a 45°. È possibile riconfigurare questo angolo su **IMPOSTAZIONI > PREDEFINITE > SCENA > MODIFICA ALLINEAMENTO** (vedi capitolo [Impostazioni](#) | 16) o solo per la scena attiva corrente cliccando su **PROPRIETÀ > PROPRIETÀ SCENA > ALLINEAMENTO** (cfr. capitolo [Mostra e modifica proprietà degli elementi selezionati](#) | 25).

Nell'area **ZOOM** facendo clic su **FOCALIZZA** è possibile centrare una determinata selezione nell'area modello (vedi capitolo [Selezione di oggetti](#) | 23) e [Salva selezioni](#) | 24). Questa funzione può servire ad esempio per focalizzare un nodo selezionato nella struttura (ad esempio un sottogruppo). Può essere selezionata anche dal menù contestuale (con il tasto destro).

La visualizzazione del modello può essere modificata utilizzando le funzioni **MODALITÀ DI RESA** ed **EFFETTI GRAFICI**, che consentono ad esempio visualizzare il modello in fil di ferro senza solidi pieni, passare alla visualizzazione in bianco e nero impostando la modalità **Illustrazione** o rimuovere temporaneamente la trasparenza di tutte le geometrie premendo il pulsante **NESSUNA TRASPARENZA**. Si tratta quindi di effetti di visualizzazione che non influiscono sull'esportazione.

Inoltre, con l'opzione **Ombreggiatura** è possibile aggiungere l'**OMBRA** proiettata da un elemento. Il comportamento dell'ombra può essere determinato in **PROPRIETÀ > PROPRIETÀ SCENA > VISUALIZZAZIONE > OMBREGGIATURA**

Cliccando sulla funzione **DIVIDI SCENA** si possono visualizzare quattro viste indipendenti di un modello.

In modalità **Schedario (Strumenti)** è possibile visualizzare più modelli contemporaneamente trascinando uno schedario nell'area modello. Per tornare alla modalità iniziale trascinare di nuovo lo schedario vicino a un altro.

Se al posto della modalità **schedario** si sceglie la modalità **finestra**, le finestre del modello possono essere disposte **CASCATA**, disposte in **AFFIANCA ORIZZONTALMENTE** o in **AFFIANCA VERTICALMENTE** premendo le icone relative. La modalità **finestra** è attiva solo se è disabilitata la modalità **schedario** su **IMPOSTAZIONI > APPLICAZIONE > INTERFACCIA UTENTE**.

Sotto **VISUALIZZA FINESTRA** possono essere nascoste o nuovamente visualizzate finestre come ad esempio la finestra **CONCESSIONE LICENZA**. È inoltre possibile ripristinare l'intera interfaccia allo stato di fabbrica senza alterare le impostazioni o i profili.

2.11 Visualizzazioni

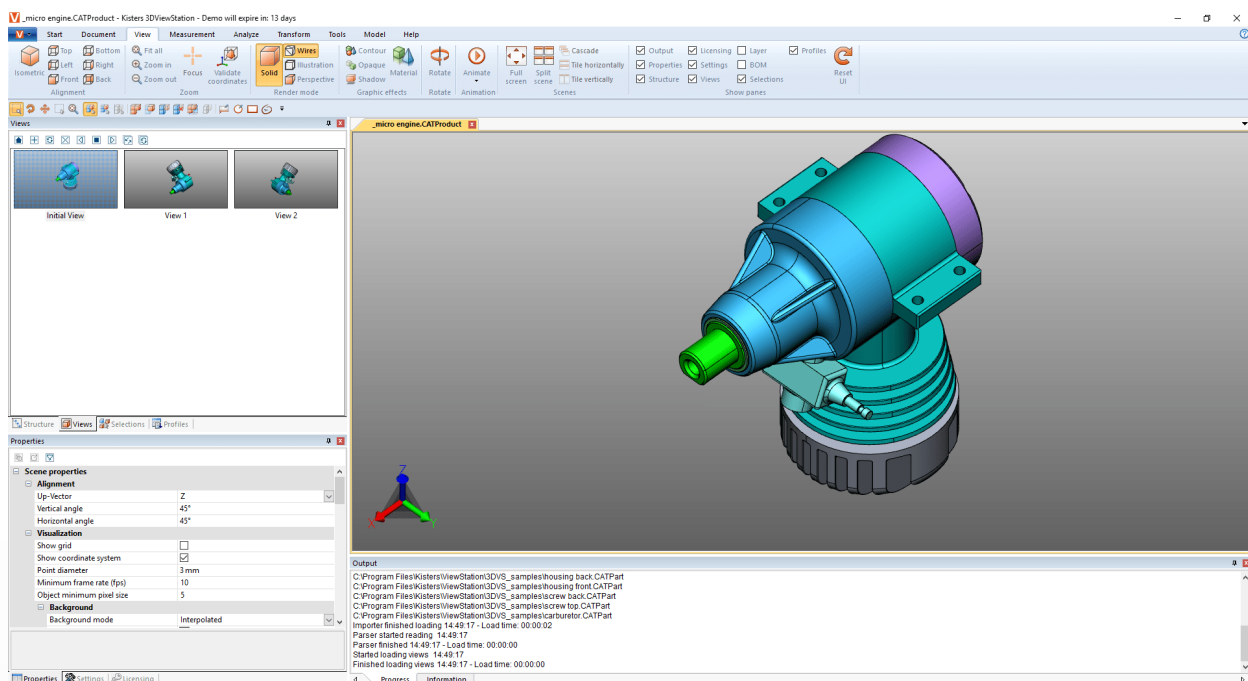
Nella finestra **VISUALIZZAZIONI** nell'Area **STRUTTURA** è possibile tener traccia delle operazioni eseguite creando una vista della scena corrente.



Funzione	Descrizione
AVVIO	Attiva la vista impostata al momento del salvataggio.
CREARE	Genera una vista della scena corrente.
AGGIORNA	La vista selezionata viene sovrascritta dalla scena corrente.
ANNULLA	La vista o le viste selezionate sono eliminate.
RIPRODUZIONE	Vengono mostrate le viste precedenti (Riproduci all'indietro) o quelle successive (Riproduci) partendo dalla vista selezionata.
FERMARE	La riproduzione delle viste viene arrestata.
INVERTI SEQUENZA	La sequenza delle viste selezionate viene invertita.

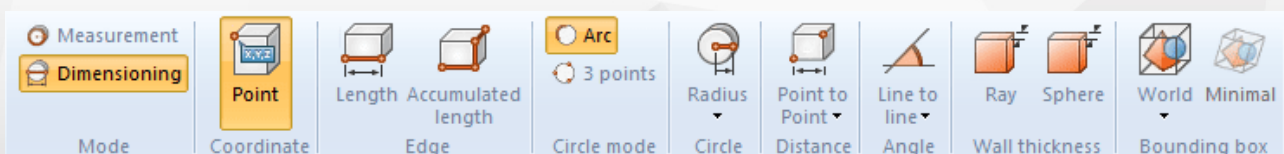
Funzione	Descrizione
AGGIORNA COLORE SFONDO DELLE VISTE SELEZIONATE	Il colore di sfondo di tutte le viste selezionate viene modificato.
SALVA LE VISUALIZZAZIONI COME PDF	Salva le visualizzazioni come PDF
SALVA LE VISUALIZZAZIONI COME PNG	Salva le visualizzazioni come PNG
SALVA PANORAMICA TUTTE LE VISUALIZZAZIONI COME PDF	Salva tutte le visualizzazioni in una pagina come PDF

- Per ripristinare una scena fare doppio clic sulla visualizzazione relativa.
- Per spostare una vista cliccarvi sopra e trascinarla nella posizione desiderata.
- Facendo clic con il tasto sinistro del mouse sul nome della schermata selezionata è possibile rinominarla.
- Facendo clic su **SALVA CON NOME** (capitolo [Salva](#) ^{80h}), il modello può essere salvato in formato KISTERS 3DVS.




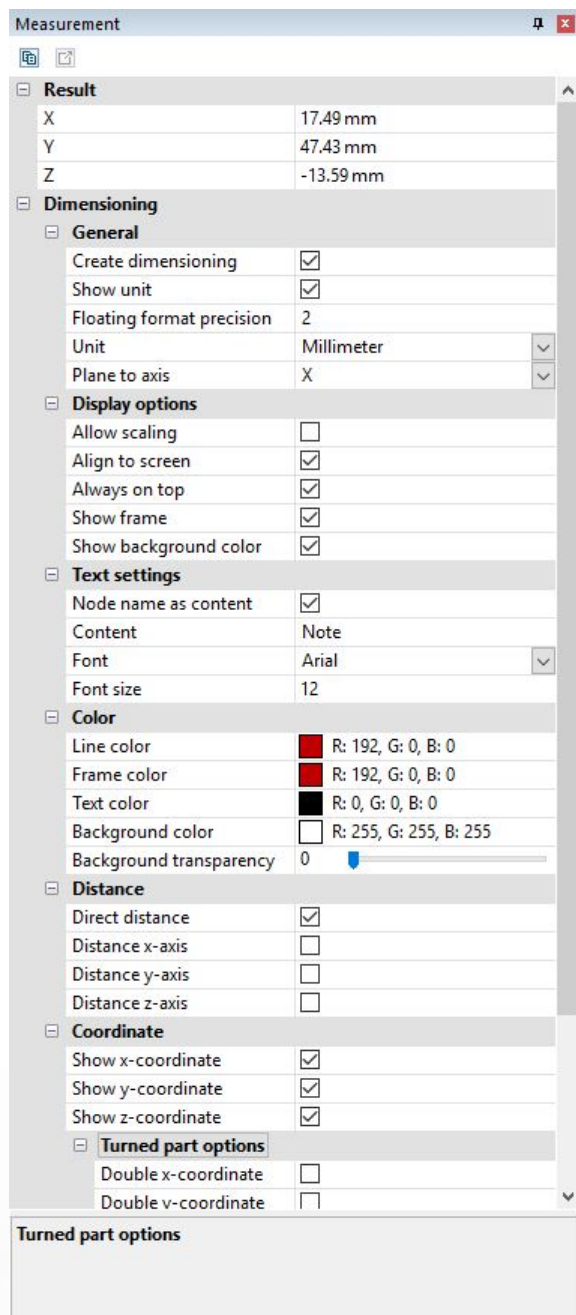
2.12 Misurazione

Per misurare dal modello senza annotazioni occorre effettuare i seguenti passaggi. Per misurazioni con annotazioni si veda il capitolo [Dimensioni](#) ^{35t}.



- Selezionare la modalità **MISURAZIONE** sul tab **MISURAZIONE** e scegliere una delle funzioni di misurazione.

- Posizionare il mouse sulla geometria che si desidera misurare. A seconda della funzione di misurazione scelta, l'oggetto rilevato come idoneo è colorato di rosso. Per misurare effettivamente l'oggetto suggerito cliccarvi sopra con il tasto sinistro del mouse.
- Vengono inoltre visualizzate le istruzioni d'uso nella parte inferiore della finestra dello strumento. Nel frattempo tutte le funzioni di navigazione come zoom (= rotella centrale del mouse), ruota schermata (tasto destro del mouse) o sposta schermata (= rotella centrale del mouse premuta), possono essere usate per navigare nell'area interessata.
- I valori risultanti dalla misurazione sono visualizzati nella finestra **MISURAZIONE**.
- Per terminare la funzione di misurazione cliccare nuovamente sul relativo pulsante nell'area funzione, su  nella finestra dello strumento o premere il tasto [ESC].

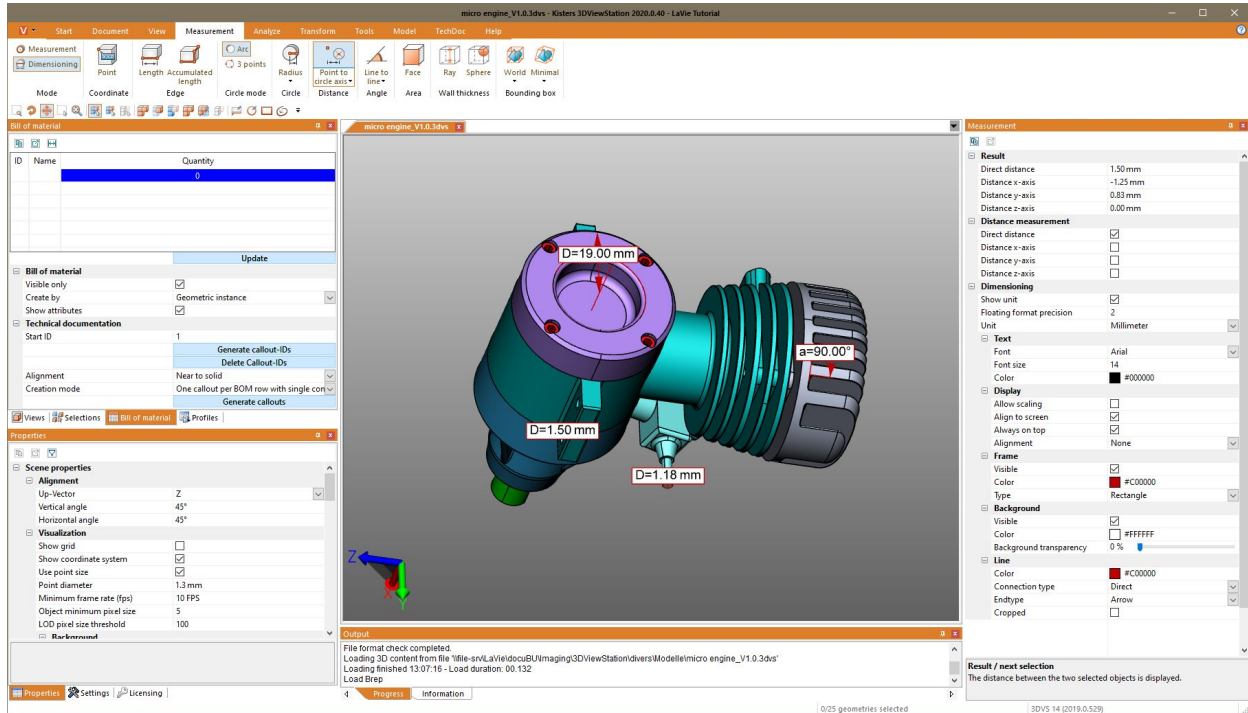


2.13 Dimensioni

In modalità **QUOTATURA** i risultati di una misurazione possono essere inseriti come annotazioni (markup) nell'area modello. Le annotazioni di quotatura vengono inserite nella struttura come Dimensioning sotto il nodo **CREATEDNODES** > **DIMENSIONINGSET** impostate:

- Prima di iniziare la quotatura attivare la modalità **DIMENSIONI** dal tab **MISURAZIONE** e selezionare una delle funzioni di misurazione.

- In aggiunta alle voci elencate nel capitolo **Misurazione** ^[34] è possibile determinare diversi parametri con i quali creare annotazioni di quotatura. I parametri impostati vengono utilizzati per le annotazioni future. Per modificare markup esistenti occorre terminare prima la funzione corrente selezionata. Dopodiché è possibile selezionare o eliminare l'oggetto desiderato o modificarlo come al solito nella finestra **PROPRIETÀ** (si veda il Capitolo **Mostra e modifica proprietà degli elementi selezionati** ^[25]).
- Seguire la stessa procedura per le funzioni di misurazione illustrate nel capitolo **Misurazione** ^[34].
- Il risultato sarà visualizzato come annotazione nell'area modello e potrà poi essere ricollocato trascinandolo con il tasto sinistro del mouse.
- Le annotazioni prodotte con la quotatura possono essere salvate in una schermata. Prima di iniziare la quotatura si consiglia di impostare una nuova schermata, per poter tornare in qualsiasi momento allo stato precedente la quotatura (si veda il capitolo **Visualizzazioni** ^[33]).

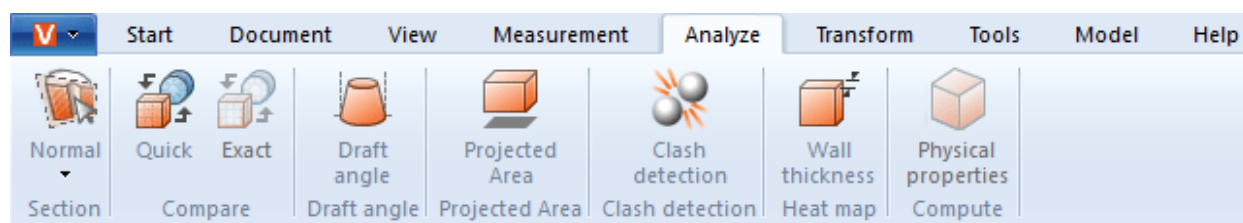


2.14 Taglio

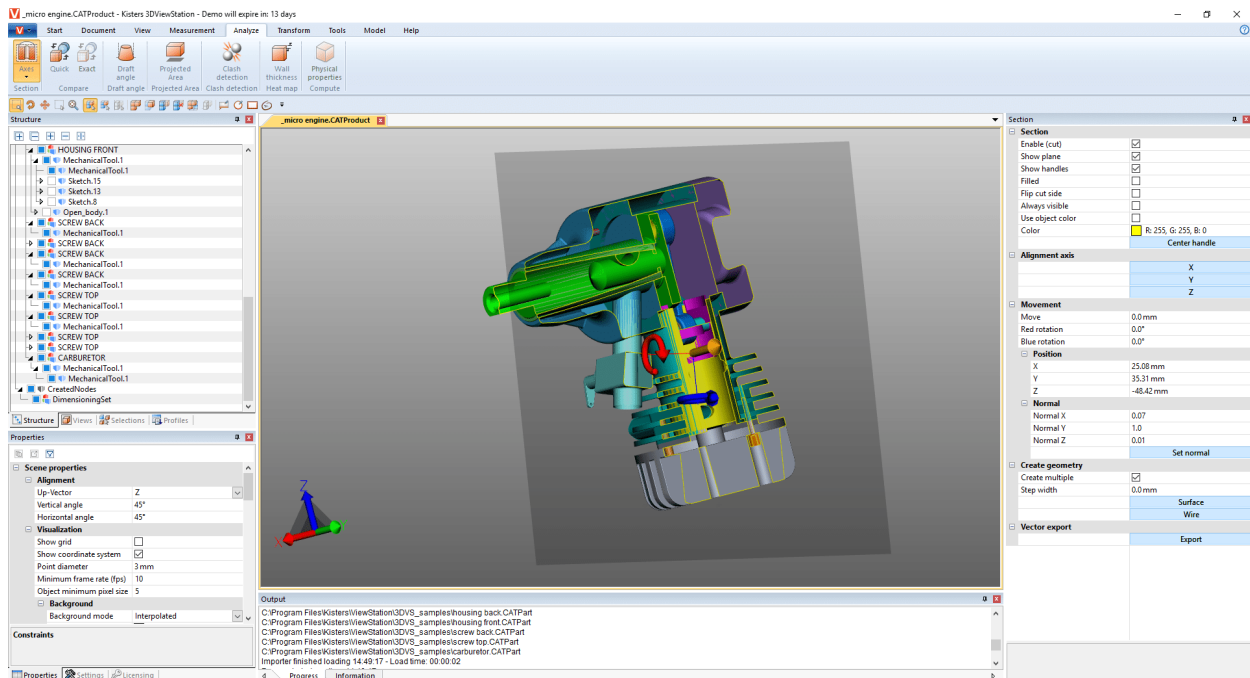
I modelli possono essere sezionati per l'analisi in più modi differenti:

Funzione	Descrizione
NORMALE	Crea un piano di taglio in un punto selezionato sulla normale della superficie.
ASSI	Crea un piano di taglio al centro della Bounding Box del modello.
3 PUNTI	Crea un piano di taglio passante per tre punti liberamente selezionati.
3 CENTRI DEL CERCHIO	Crea un piano di taglio passante per i centri di tre cerchi selezionati.
LINEA	Crea un piano di taglio perpendicolare al punto centrale della linea selezionata.

1. Attivare la funzione di sezionamento desiderata facendo clic sul pulsante corrispondente nel tab **ANALIZZA**.



2. Verrà visualizzata la finestra strumento **TAGLIA** per cambiare le proprietà del piano di taglio.
3. Per spostare il piano di taglio cliccare sugli oggetti relativi muovendo il mouse o inserire i valori corrispondenti nel menù **MOVIMENTO**.
Con **MUOVI** e **RUOTA** si riporta l'elemento nella posizione iniziale. Inserendo quindi il valore "0" si riporta il piano di taglio alla sua posizione iniziale. La posizione iniziale può essere ridefinita utilizzando gli oggetti (indicatori) oppure inserendo le coordinate di posizione.
4. Se ad esempio gli indicatori zoomati molto da vicino non sono più visibili è possibile ricollocarli in posizione centrale nell'area visibile cliccando su **CENTRARE HANDLE**.
5. Nel riquadro superiore della finestra dello strumento è possibile selezionare diverse opzioni di visualizzazione.
6. Il taglio provvisorio correntemente attivo può essere esportato come immagine vettoriale (formato DXF o SVG). Selezionando la funzione **SCREENSHOT** (cfr. capitolo [Esportare in 2D \(Screenshot\)](#)) dal tab **STRUMENTI** è possibile salvare l'intera area modello, compreso il taglio.
7. Il taglio può essere inoltre creato come geometria nella struttura del modello ed essere poi utilizzato per ulteriori analisi o esportato. Molti strumenti avanzati richiedono una selezione fatta in precedenza.
Se il **PASSO** è pari a 0.0 o se è disattivato **CREARE MULTIPLI** la geometria viene creata a partire solo dal taglio corrente. Inserendo un passo nell'unità del modello è possibile creare più tagli, che vengono poi riportati nella struttura del modello nei nuovi nodi sotto **CREATEDNODES**.



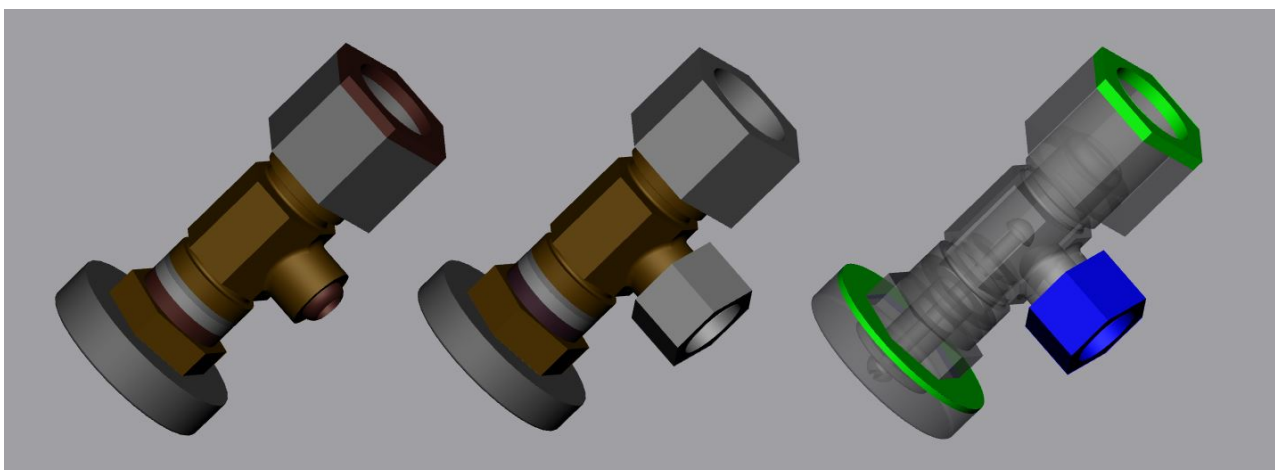
8. Terminare la funzione di taglio facendo nuovamente clic sulla funzione o premendo **[ESC]**.

2.15 Confronto di elementi, gruppi e disegni (3D e 2D)

La funzione di confronto consente di rilevare differenze tra singoli componenti, interi gruppi o disegni. Si può scegliere tra confronto rapido (3D e 2D) e confronto esatto (solo 3D).

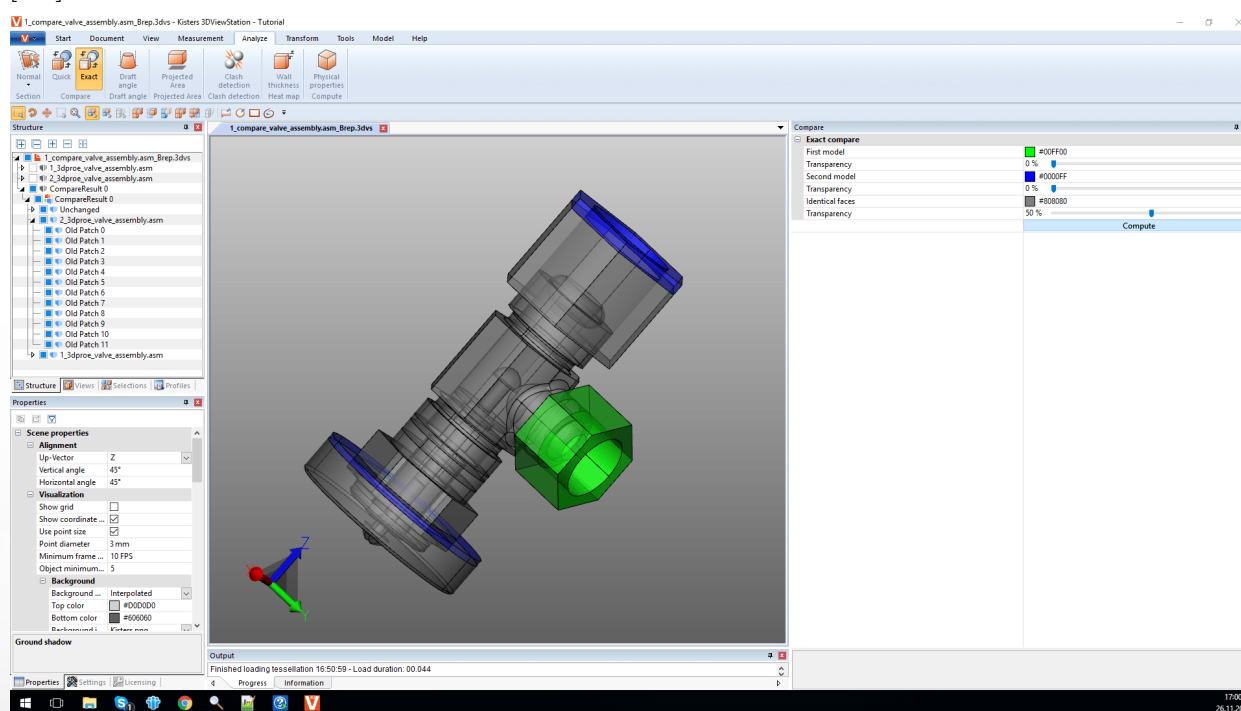
Il Confronto rapido viene effettuato sulla base della scena del modello 3D o del disegno 2D visualizzata senza alcun calcolo precedente, colorando le superfici visibili per renderle riconoscibili a colpo d'occhio.

Il Confronto esatto è possibile solo sulla base di dati geometrici 3D (BREP) e richiede un calcolo del risultato, che viene poi inserito nella struttura del modello come nuova geometria sotto il nodo **COMPARERESULTS** e può così essere utilizzato per ulteriori analisi o esportato. Sono riportate sotto questo nodo anche le geometrie rimaste invariate o uguali in entrambi i modelli (Unchanged), nonché le geometrie del primo modello (Nome-del-primo-modello) diverse rispetto a quelle del secondo e le geometrie del secondo modello (Nome-del-secondo-modello) diverse rispetto a quelle del primo.



Per confrontare due modelli, procedere come segue:

- Caricare il primo modello nella 3DViewStation aprendolo o trascinandolo e rilasciandolo.
- Importare il secondo modello da confrontare nel modello già aperto selezionando le funzioni Importa o Trascina nell'area modello. I due elementi, gruppi o disegni devono essere perfettamente sovrapposti l'uno all'altro. In caso contrario possono essere posizionati con l'aiuto delle trasformazioni illustrate al capitolo [Trasformazioni \(Sposta, Ruota, Rifletti e Esplosi\)](#) ^[46].
- Selezionare i due modelli nella struttura. Se non viene effettuata alcuna selezione, vengono confrontati i due nodi di tipo **ROOT**.
- Attivare la funzione di confronto desiderata cliccando su **RAPIDAMENTE** o **PRECISAMENTE** nella scheda **ANALIZZA**. Nella finestra strumento è possibile impostare la visualizzazione del confronto o avviare il confronto esatto cliccando sulla funzione **CALCOLA**.
- Il risultato di tale confronto mediante la funzione Screenshot nella scheda **STRUMENTI** può essere esportato in diversi formati (vedi capitolo [Esportare in 2D \(Screenshot\)](#) ^[80]) e anche salvato come schermata (vedi capitolo [Visualizzazione adattabile](#) ^[32]). Le nuove geometrie create con il confronto esatto possono essere utilizzate per ulteriori analisi o esportate.
- Terminare la funzione di confronto facendo nuovamente clic sul pulsante attivo entro l'area funzione o premendo **[ESC]**.

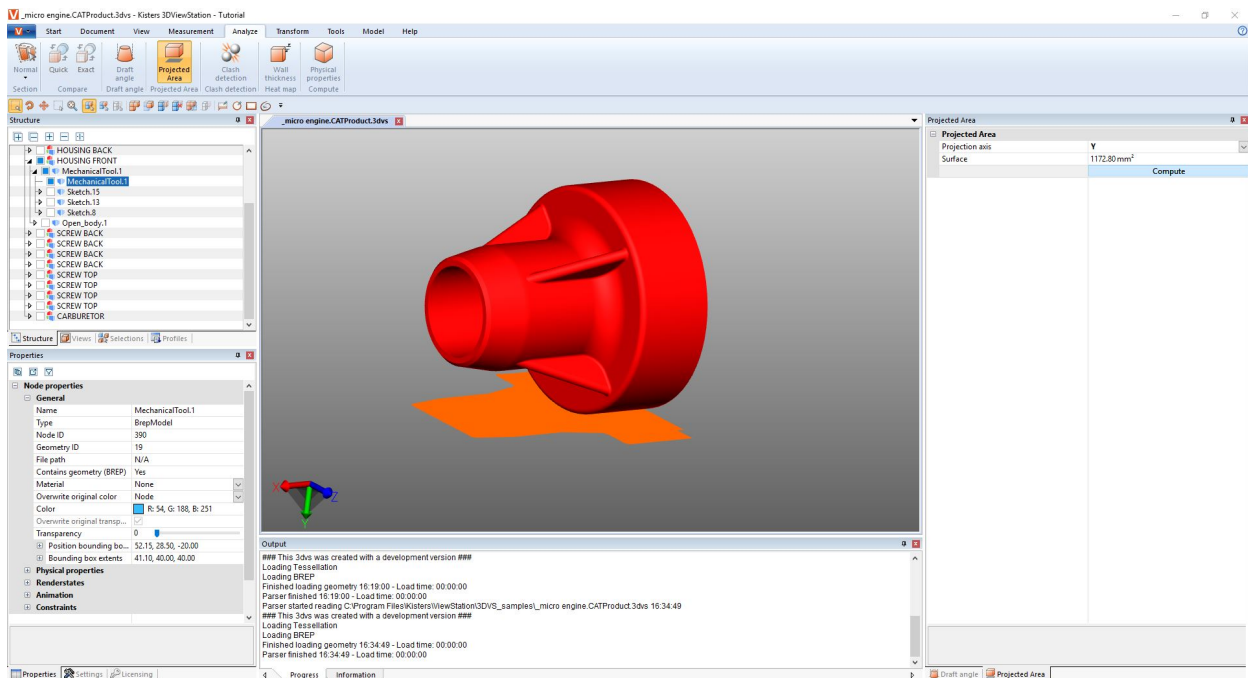


2.16 Superficie proiettata

Nell'area funzione **ANALIZZA** è possibile utilizzare lo strumento **AREA PROIETTATA** per visualizzare l'area proiettata per componenti e assiemi e calcolare la loro area.

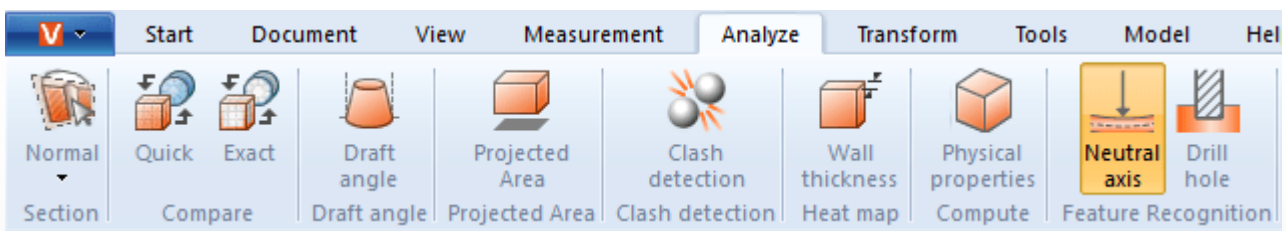
Per calcolare la superficie proiettata di una selezione procedere nel modo seguente:

- Creare una selezione (vedere capitolo [Selezione di oggetti](#) [23]).
- Nella scheda **ANALISI** attivare la funzione **SUPERFICIE PROIETTATA**.
- Impostare nell'area strumento [8] l'asse di proiezione sul sistema di coordinate correntemente attivo (vedere capitolo [Creare un sistema di coordinate](#) [68]).
- Nell'area strumento, fare clic sul pulsante **[UTENTI]**.
- La superficie proiettata è ora mostrata.
- Il contenuto della superficie viene visualizzato nell'area strumento sotto **CONTENUTO DELLA SUPERFICIE**.

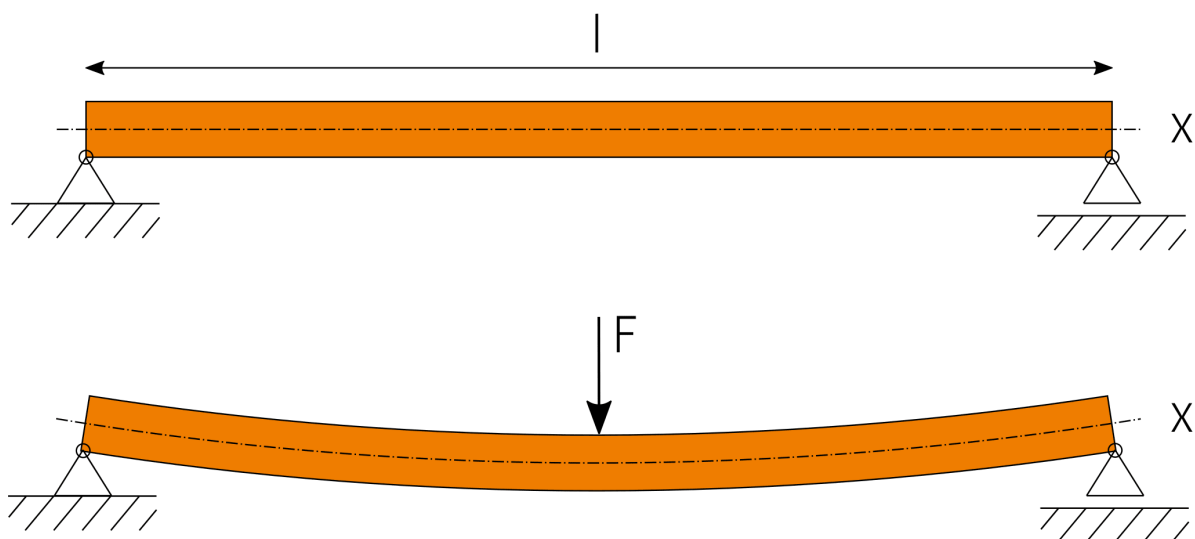
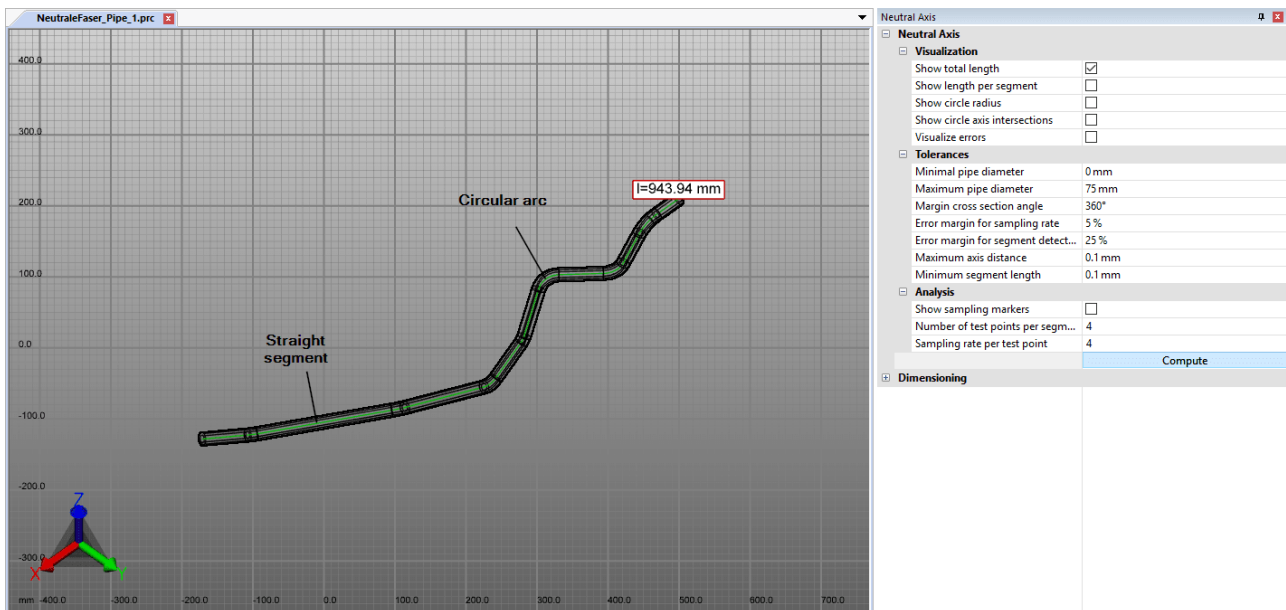


2.17 Calcola fibra neutra, lunghezza allungata

La funzione **FIBRA NEUTRA** può essere richiamata mediante la scheda **ANALIZZA > RICONOSCIMENTO FUNZIONALITÀ**.

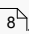


La fibra neutra (linea zero) è la fibra o lo strato di una sezione trasversale del fascio o del tubo la cui lunghezza non cambia durante la torsione o la piegatura. Con questo strumento, è possibile determinare la lunghezza allungata per tubi circolari, indipendentemente dalla loro flessione. Questo è il motivo per cui questa funzione viene talvolta definita "calcolatore della lunghezza allungata". La fibra neutra viene calcolata in base ai singoli segmenti. Un segmento è formato da due cerchi collegati da una linea retta o che formano un arco circolare.



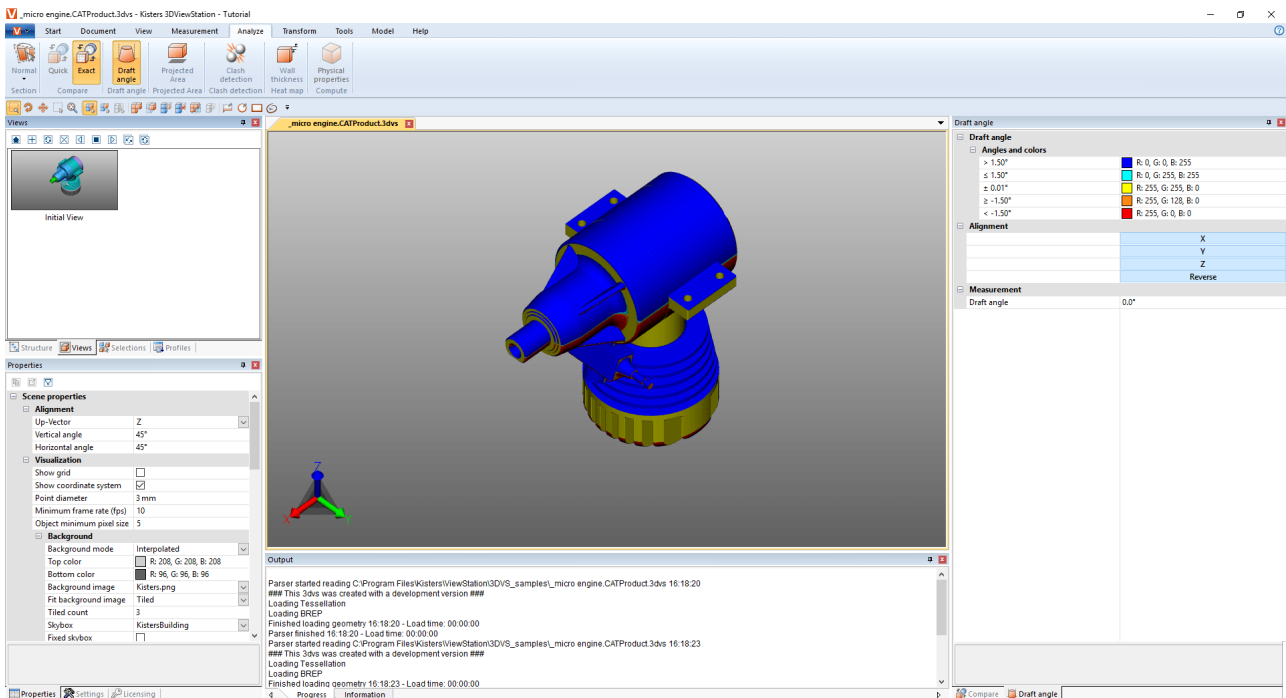
Per calcolare la fibra neutra, procedere nel modo seguente:

- Selezionare la funzione **FIBRA NEUTRA** dal tab **ANALIZZA**.
- Crea una selezione per il calcolo. Senza una selezione, la fibra neutra viene calcolata per tutte le geometrie visibili con una sezione trasversale circolare.
- Se necessario, regolare le impostazioni e quindi avviare l'analisi tramite il pulsante **[CALCOLA]**.
- Le geometrie per la visualizzazione e il dimensionamento sono sotto il nodo **CREATEDNODES** come **NEUTRALAXISSET**.

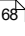
Per vedere le singole impostazioni, fare clic su un'impostazione nell'area degli strumenti. Riceverai quindi descrizioni dettagliate delle rispettive impostazioni nell'area inferiore nella cosiddetta **Casella Aiuto** .

2.18 Angolo di sforno

È possibile avvalersi dello strumento **ANGOLO DI SFORNO** nel tab **ANALIZZA** per valutare le possibili direzioni di sforno di un elemento o gruppo. A seconda della direzione indicata, l'intero modello visibile viene colorato nel modo indicato.

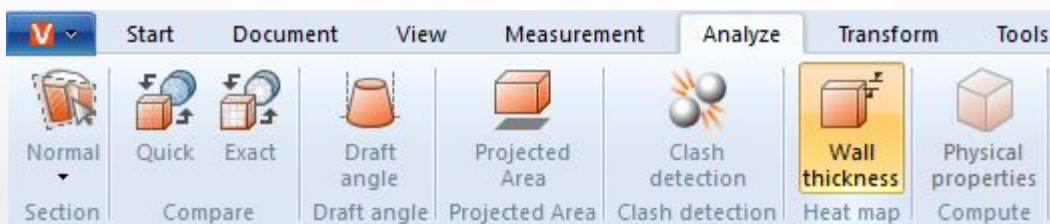


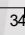
Per avviare un'analisi dell'angolo di sforno, procedere come segue:

- Avviare l'analisi dell'angolo di sforno; il puntatore verrà ora visualizzato come freccia di colore arancione.
- Spostare il puntatore sul modello. Il puntatore è sempre in posizione verticale rispetto alla superficie sottostante, segue però anche oggetti lineari e gli assi del sistema di coordinate per verificare le direzioni indicate nel modello.
- Fare clic con il tasto sinistro del mouse nella posizione desiderata per colorare il modello a seconda della direzione di sforno indicata.
- Nella finestra dello strumento è possibile impostare l'angolo di sforno e i colori ad esso assegnati. Le superfici disposte con l'angolo indicato rispetto alla direzione di sforno vengono colorate nel modo indicato.
- Nella finestra dello strumento è possibile invertire la direzione di sforno o orientarla al sistema di coordinate attivo (capitolo [Creare un sistema di coordinate](#) )
- Il puntatore arancione per allineare la direzione di sforno può anche essere allineato con linee e sistemi di coordinate.
- Scorrere di nuovo con il puntatore sul modello, per leggere sotto **FORMA OBLIQUA** nella finestra dello strumento l'angolo della superficie situata verticalmente sotto il puntatore rispetto alla direzione di sforno attiva.

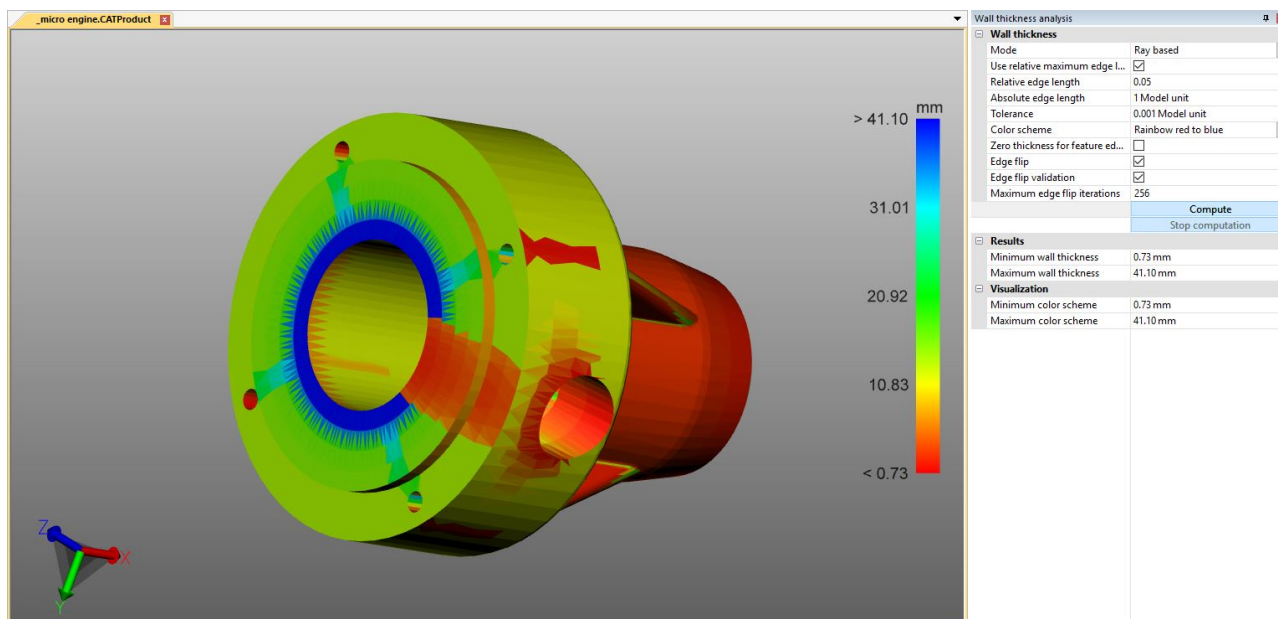
2.19 Spessore parete: Heatmap

La funzione **SPESSORE PARETE: HEATMAP** può essere richiamata mediante la scheda **ANALIZZA > HEATMAP**.



Diversamente da quanto avviene per la misurazione esatta dello spessore della parete (scheda [Misurazione](#) ) , nell'analisi heatmap dello spessore della parete viene colorata l'intera superficie di una selezione. La gamma di colori sulla destra dell'area modello indica lo spessore della parete corrispondente a un determinato colore.

Analogamente alla misurazione dello spessore delle pareti, la heatmap dello spessore delle pareti può essere calcolata in base al metodo basato su fascio o su sfera (vedi [Paragrafo seguente](#)). Le preimpostazioni consentono di scegliere tra entrambi i metodi e un calcolo più veloce, più dettagliato o definito dall'utente.



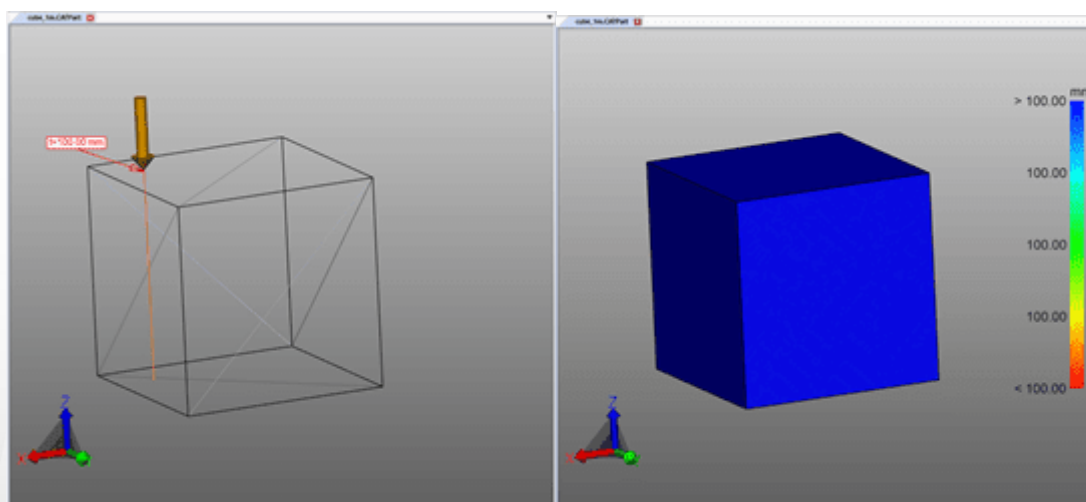
Differenza tra metodo radiante e proiettile

Per illustrare la differenza e i vantaggi dei due metodi, è utile, mediante la pressione del tasto **[F9]** mostrare la tassellatura (lo screenshot a sinistra negli esempi sotto). Generalmente, qualità di tassellatura più alte (più triangoli) forniscono risultati più dettagliati (vedi Cap. [Apertura di un file CAD - Impostazioni d'importazione](#)).

In base al raggio

Lo screenshot qui sotto mostra una misurazione selettiva dello spessore della parete sulla sinistra (Scheda **MISURAZIONE > SPESSORE PARETE > RAGGIO**). Il puntatore del mouse arancione è perpendicolare al triangolo della tassellatura sottostante. Per determinare lo spessore della parete, a questo punto è stato effettuato un getto perpendicolare alla superficie triangolare fino a quando non è stato colpito un altro triangolo. I due punti di foratura generati in questo modo definiscono la distanza o lo spessore della parete misurati qui.

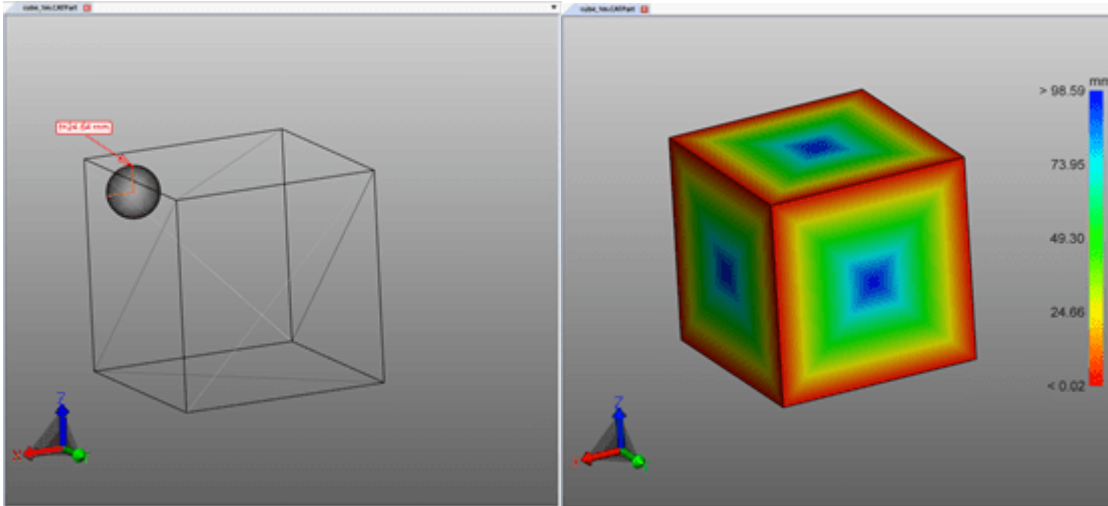
Per calcolare la heatmap dello spessore delle pareti (schermata a destra), il numero di triangoli aumenta a seconda dell'impostazione o dell'impostazione predefinita e un raggio nel triangoloide viene attivato per ogni triangolo. Il modello è colorato in base alle distanze determinate interpolate sui triangoli.



In base alla sfera

Lo screenshot qui sotto mostra una misurazione selettiva dello spessore della parete sulla sinistra (Scheda **MISURAZIONE > SPESSORE PARETE > SFERA**). Al punto cliccato, una sfera viene creata e ampliata tangenzialmente fino a quando la sfera tocca un altro triangolo di tassellatura. Il diametro della sfera corrisponde allo spessore della parete determinato.

Per calcolare la heatmap dello spessore delle pareti (schermata a destra), il numero di triangoli aumenta a seconda dell'impostazione o dell'impostazione predefinita e una sfera nel triangoloide viene attivato per ogni triangolo. Il modello viene quindi colorato in base al diametro determinato, interpolato sopra i triangoli.



Crea heatmap spessore parete

Per creare una heatmap dello spessore parete, procedere nel modo seguente:

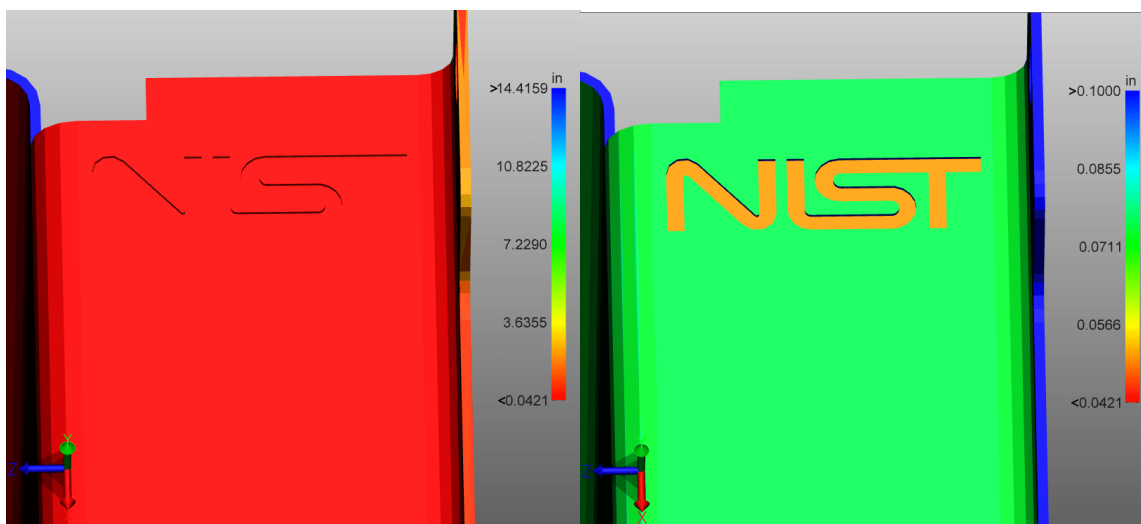
- Selezionare la funzione **SPESSORE PARETE** dal tab **ANALIZZA**.
- Selezionare gli elementi da esaminare. Senza selezione, lo spessore della parete viene calcolato per tutti i componenti visibili.
- Nella finestra degli strumenti, è possibile selezionare una preimpostazione o eseguire impostazioni definite dall'utente.
- Fare clic su **[CALCOLA]**. Il tempo di calcolo dipende dalla combinazione di qualità della tassellatura, impostazione/preselezione, selezione e potenza di calcolo disponibile.
- Una volta completato il calcolo viene nascosta la geometria originaria e visualizzato il risultato dell'analisi dello spessore della parete.

Ulteriori avvisi:

- Questa heatmap spessore parete è ancora come **WALL THICKNESS CALCULATION** sotto il nodo **CREATEDNODES/HEATMAPSET**. Come altre geometrie, la heatmap può essere nascosta, dimensionata e modificata di nuovo (vedi Cap. [Modalità di selezione per nascondere, annullare e nascondere temporaneamente oggetti](#) ²⁷).
- Lo schema colore della legenda viene inizialmente adattato ai valori minimi e massimi calcolati. Corrispondono ai valori della sezione **RISULTATO**.
- Per ottenere una visualizzazione migliore è possibile limitare l'intervallo dello schema di colore (vedere la figura sotto) per visualizzare piccole variazioni dello spessore delle pareti a intervalli specifici.
- Nelle immagini seguenti è possibile vedere il risultato con lo spessore di parete massimo e minimo calcolato, seguito da una visualizzazione con spessore di parete massimo limitato manualmente, che rende visibili le lettere.

Nella figura in basso a destra, solo il valore massimo della legenda era limitato a 0,1 pollici. Pertanto, tutti gli spessori delle pareti superiori a 0,1 pollici sono colorati in blu, ma l'intera combinazione di colori viene ora suddivisa in intervalli di 0,0421 e 0,1 pollici. Di conseguenza, la scritta è visibile perché questo piccolo cambiamento nello spessore delle pareti è già associato a un nuovo colore.

La heatmap ricavata dall'analisi spessore parete può essere salvata come di consueto (si veda il capitolo [Visualizzazioni](#) ³³).

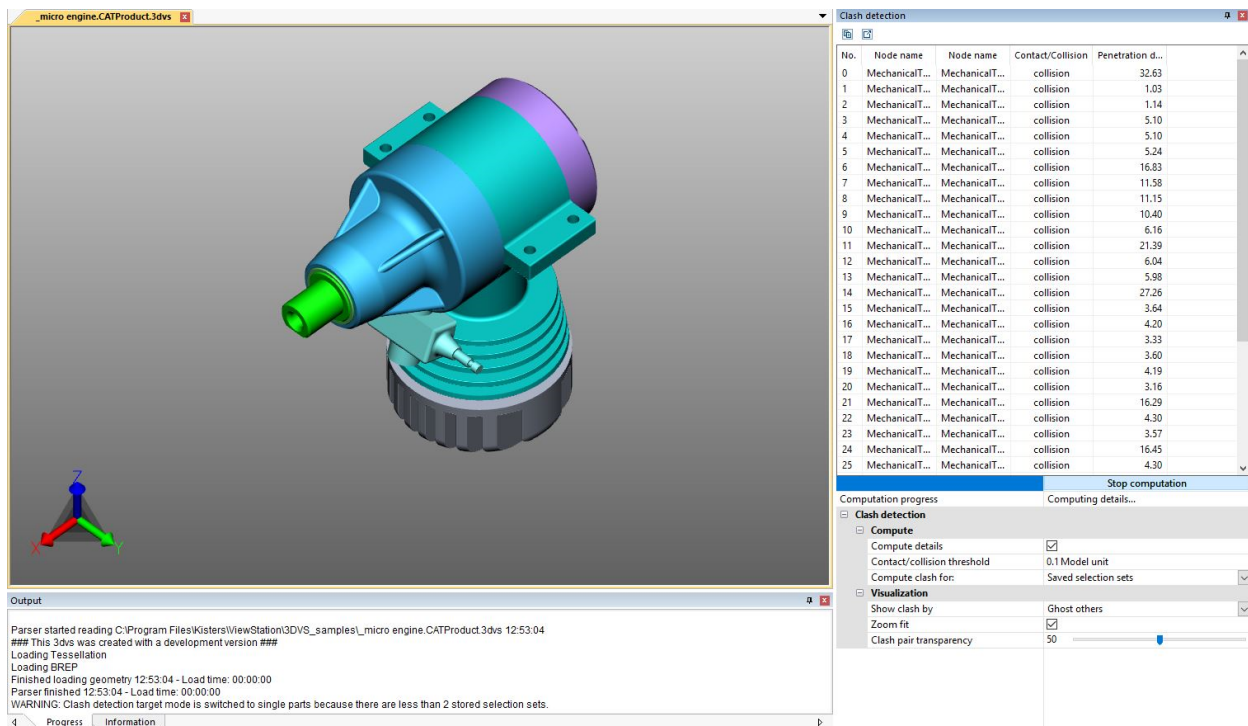


2.20 Rilevamento delle collisioni

Con il rilevamento delle collisioni è possibile creare per un determinato gruppo una lista di elementi collidenti. La funzione consente di calcolare anche altri parametri, quali la **PROFONDITÀ COLLISIONE**, e di selezionare diverse modalità di visualizzazione.



- Per attivare la funzione **RILEVAMENTO DELLE COLLISIONI** attivare il relativo pulsante sulla scheda **ANALIZZA**.
- Nell'**area strumento** viene mostrato nell'area superiore l'elenco coppie collidenti. Nell'area inferiore possono essere impostati i seguenti parametri per il calcolo delle collisioni:
 - a. Nella struttura ad albero, in **RILEVAMENTO DELLE COLLISIONI > CALCOLA**, è possibile calcolare differenti misure come il bordo del taglio, la profondità di penetrazione e il volume di collisione.
 - b. Il **VALORE LIMITE CONTATTO/COLLISIONE** stabilisce la profondità di penetrazione nell'unità del modello a partire dalla quale una coppia di collisione non viene più classificata come **CONTATTO**. Questa tolleranza può essere anche sfruttata per compensare le imprecisioni della tassellatura.
 - c. Nel menu a tendina **CALCOLA COLLISIONE SU**: è possibile selezionare per quali elementi si desidera calcolare un'eventuale collisione:
 - **PARTI VISIBILI**: Comprende tutti gli elementi tranne quelli in modalità Ghost o nascosti.
 - **SELEZIONI SALVATE**: Calcola le collisioni solo per **selezioni salvate** in precedenza.
- Per avviare il rilevamento delle collisioni cliccare su **CALCOLA**. Il tempo impiegato per il calcolo dipende dalle dimensioni del modello e dalla potenza di calcolo disponibile. Durante il calcolo si può continuare a interagire con la 3DViewStation. La funzione **[CALCOLO IN CORSO]** mostra il calcolo progressivo delle informazioni.
- È possibile evidenziare una coppia selezionando la riga corrispondente nell'elenco coppie collidenti e impostando la tipologia di visualizzazione nella sezione **VISUALIZZAZIONE**:
 - Mostra coppie collidenti con:
 - Selezione: La coppia viene selezionata.
 - Nascondi altri: Vengono nascosti tutti i componenti tranne coppia selezionata.
 - Ghost altri: Vengono visualizzati in modalità Ghost tutti gli elementi tranne la coppia selezionata.
 - a. Adatta zoom: La coppia di collisione selezionata viene adattata all'immagine.
 - b. Trasparenza della coppia di collisione: Regolatore di trasparenze per l'analisi di collisioni nelle aree nascoste.



2.21 Trasformazioni (Sposta, Ruota, Rifletti e Esploidi)

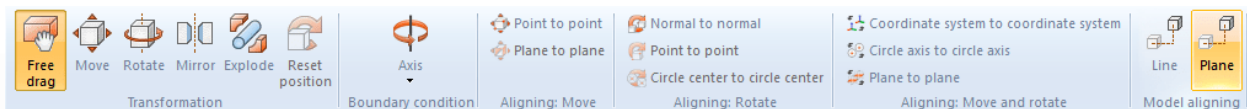
Siccome tutte le trasformazioni descritte nel capitolo seguente vengono eseguite su una selezione, si consiglia di leggere bene prima i capitoli [Selezione di oggetti](#) e [Salva selezioni](#).

Sono disponibili le seguenti opzioni per la trasformazione di oggetti:

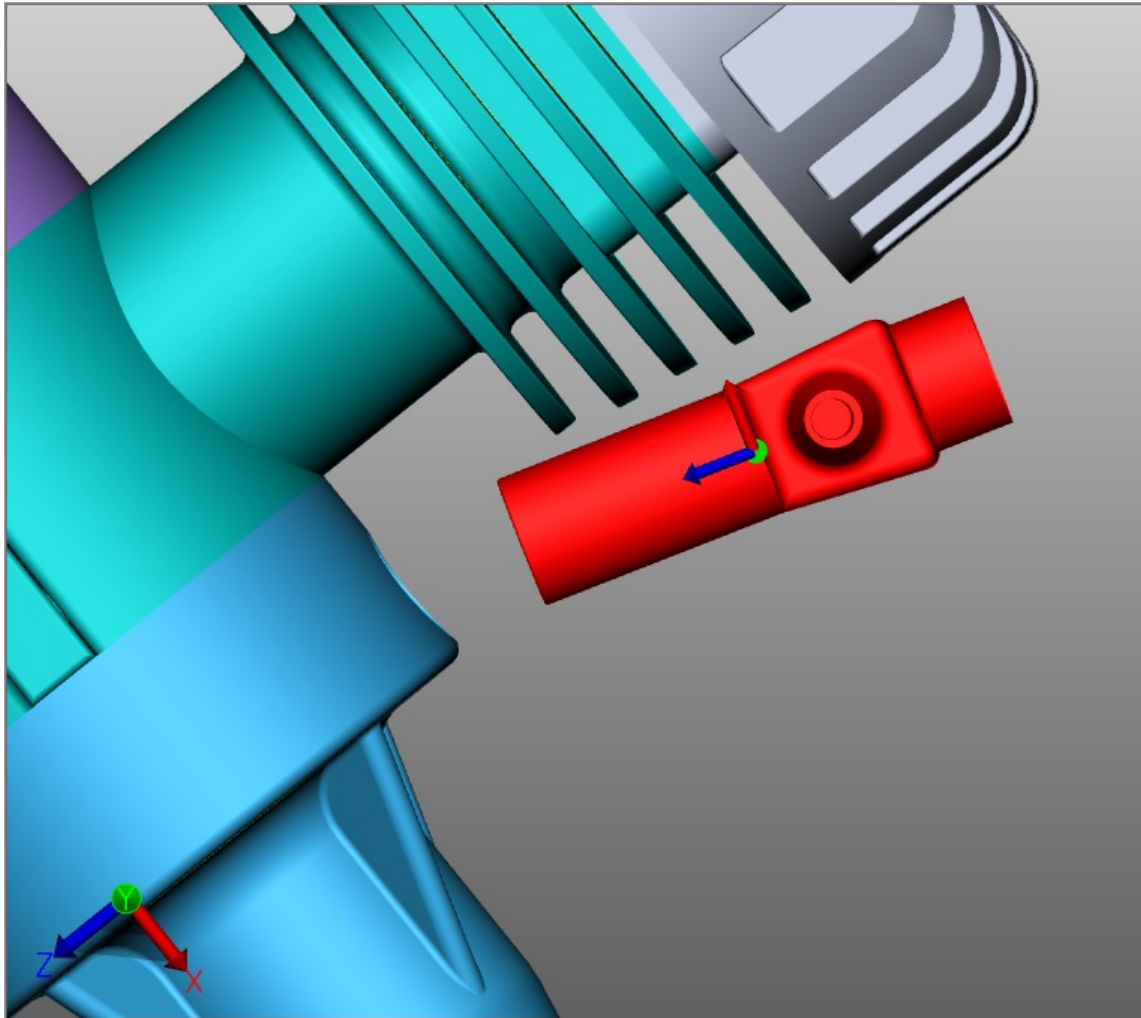
- Trasformazioni con oggetti (indicatori)
- Trasformazione con inserimento di valori
- Trasformazione con condizioni ai limiti
- Trasformazione con oggetti di riferimento

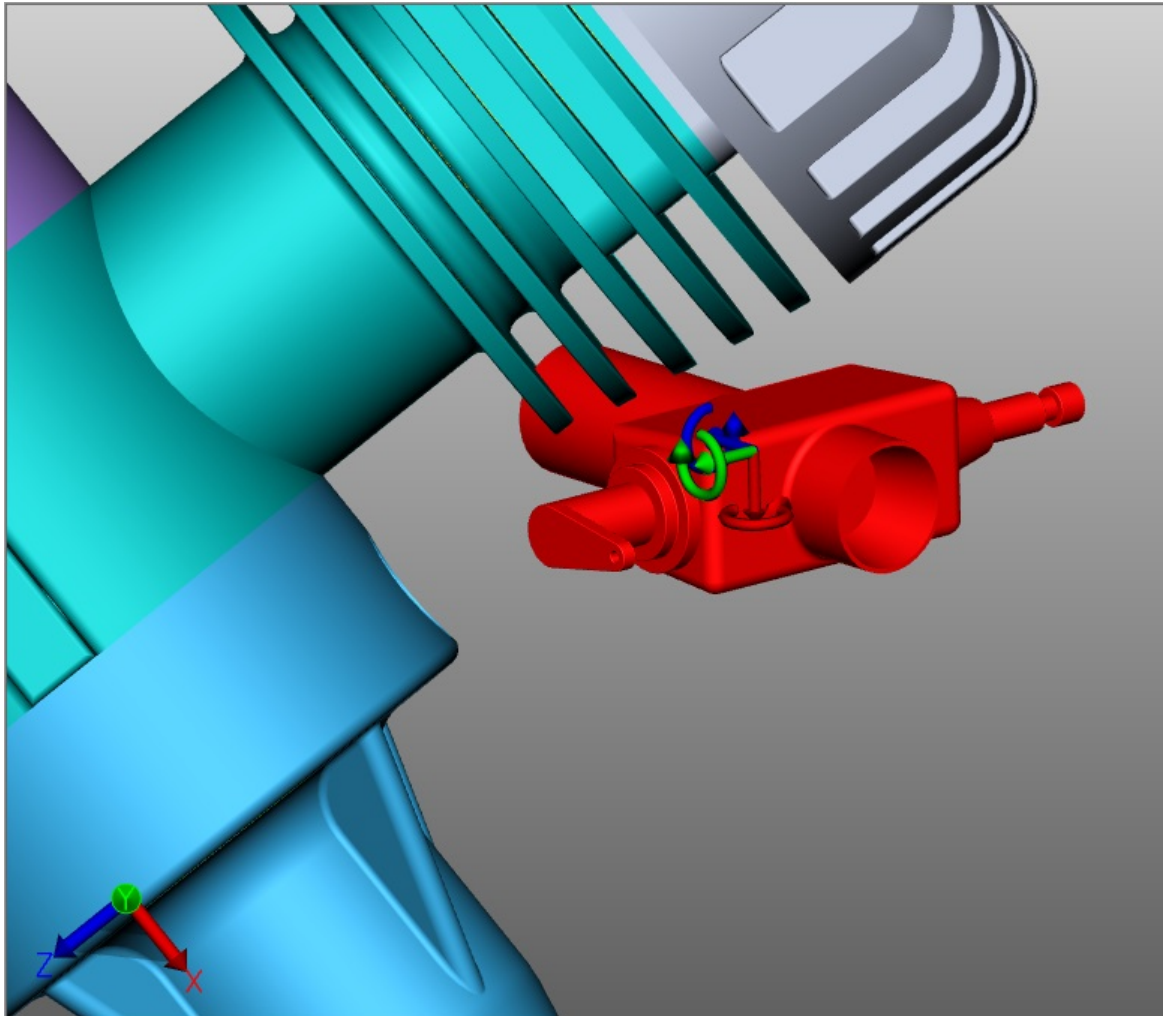
Trasformazioni con oggetti (indicatori)

- Selezionare l'oggetto o gli oggetti desiderati cliccando (eventualmente con selezione multipla tenendo premuto il tasto **[CTRL]** o **[⇧]**) nell'area modello o nella struttura.
- Attivare la funzione di trasformazione corrispondente usando uno dei pulsanti dal tab **TRASFORMAZIONI**.



- Facendo clic sugli oggetti o spostando il mouse è possibile spostare o ruotare gli oggetti direttamente nell'area modello. Con la funzione **TRASCINA MANUALMENTE** è possibile spostare liberamente un oggetto trascinandolo in una nuova posizione. Lo spostamento avviene sul piano correntemente selezionato come vista del modello.
- Terminare la funzione di trasformazione facendo nuovamente clic sul pulsante attivo entro l'area funzione o premendo **[ESC]**.
- La posizione originaria può essere ripristinata cliccando su **[RESETTA POSIZIONE]**. Per annullare le singole operazioni di trasformazione cliccare su **ANNULLA** nel tab **START**.





Trasformazione con inserimento di valori

Avviare la funzione **SPOSTAMENTO LIBERO**, **SPOSTA**, **RUOTA** o **SCALA** come indicato nel paragrafo precedente. Nella finestra strumento visibile sono disponibili le seguenti opzioni per modificare in modo esatto la posizione:

Trasformazione per inserimento di coordinate di posizione

Sotto **POSIZIONA CENTRO RETTANGOLO DI SELEZIONE** si trovano le coordinate della selezione attuale. Se cambi le coordinate qui, la selezione verrà spostata nella nuova posizione corrispondente.

Trasformazione per inserimento dello spostamento

Inoltre è possibile spostare una selezione rispetto alla posizione attuale. Con questo spostamento si ritorna alla posizione iniziale. Ciò significa che dopo una selezione è possibile riportare quanto selezionato alla posizione iniziale immettendo il valore **[0]** e che possono essere testati diversi valori senza alterare quelli immessi in precedenza. I valori immessi e la posizione iniziale vengono conservati fintanto che non viene rimossa la selezione, eseguita una trasformazione con gli indicatori o immesso un valore sotto Rotazione.

Inserimento dell'angolo di rotazione

Come per lo spostamento, è possibile impostare sotto **ROTAZIONE** un angolo con il cui far ruotare la selezione corrente intorno all'asse. L'asse di rotazione passa per il centro del riquadro di delimitazione, a condizione che non sia impostata alcuna condizione al contorno.

Modifiche alle dimensioni del modello

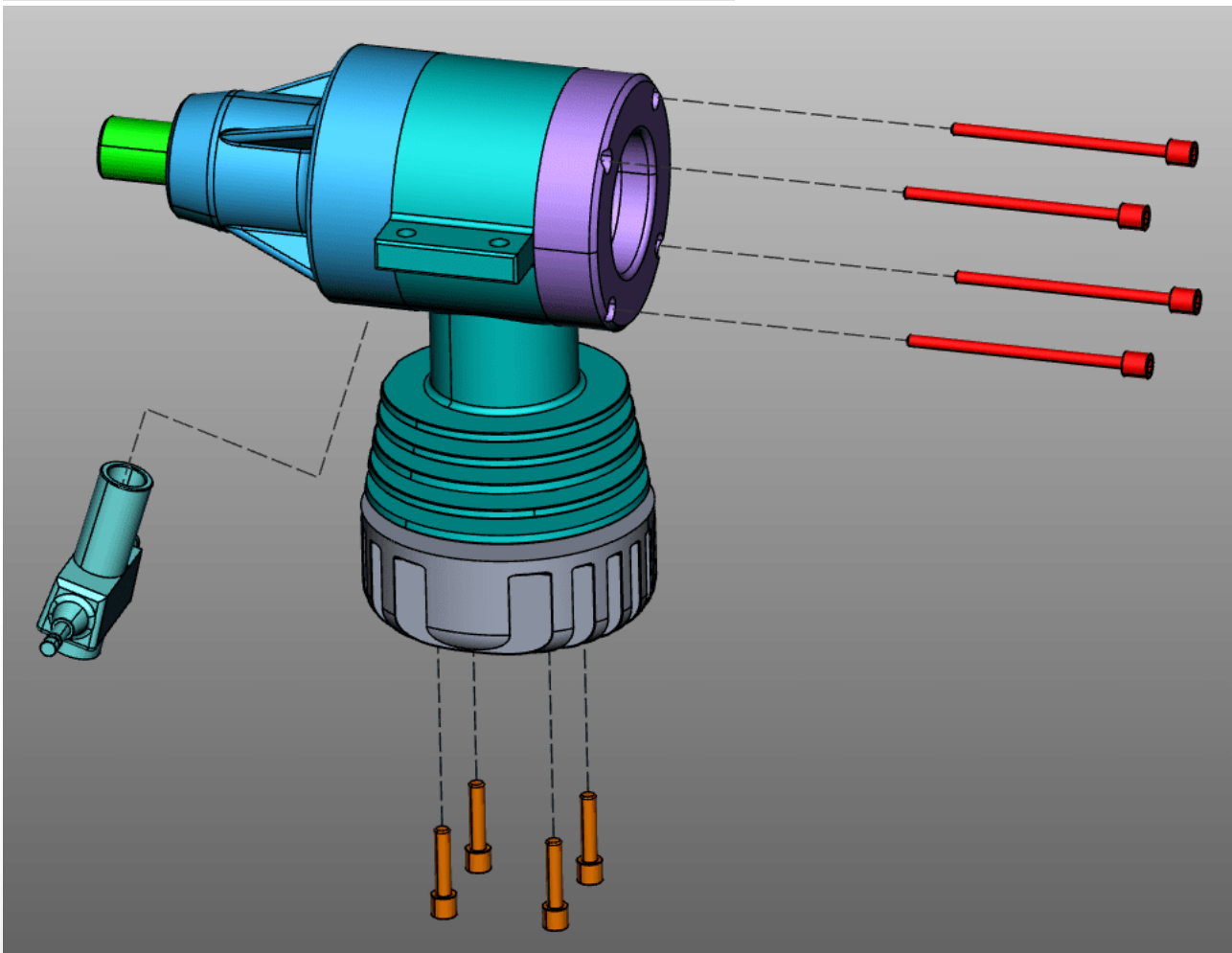
Al punto **SCALA** è possibile modificare la dimensione dell'oggetto selezionato. Inserire a questo scopo la dimensione percentuale in **Area strumento**  sotto **SCALABILITÀ > SCALA DA**.

Creare linee di offset

Gli spostamenti possono inoltre essere visualizzati per linee di offset.

- A tale scopo, attivare la casella di controllo **CREA LINEA DI OFFSET** nell'area degli strumenti.
- Se necessario, regolare il **TIPO DI LINEA**, il **TIPO DI PERCORSO** e il **COLORE**.
- Utilizzare la funzione di trasformazione **TRASCINA MANUALMENTE** o **TRASCINA**, per spingere gli oggetti desiderati fuori dal gruppo.
- Fare clic sul pulsante **ELIMINARE LINEE DI OFFSET**, per rimuovere le linee di offset create.

Transform	
Position bounding box center	
X	58.32 mm
Y	27.76 mm
Z	-25.91 mm
Translation	
X	0.0 mm
Y	0.0 mm
Z	0.0 mm
Rotation	
X	0.0°
Y	0.0°
Z	0.0°
Offset line	
Create offset line	<input type="checkbox"/>
Path style	Automated
Dash style	---
Color	R: 51, G: 51, B: 51

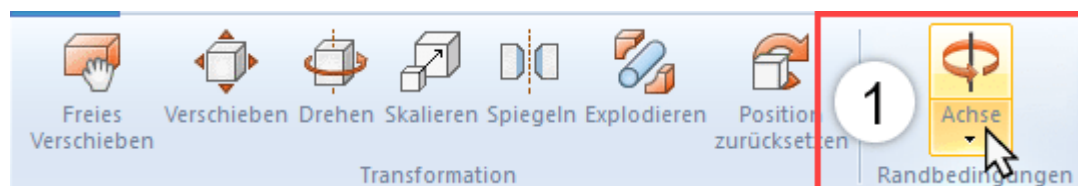


Condizioni ai limiti

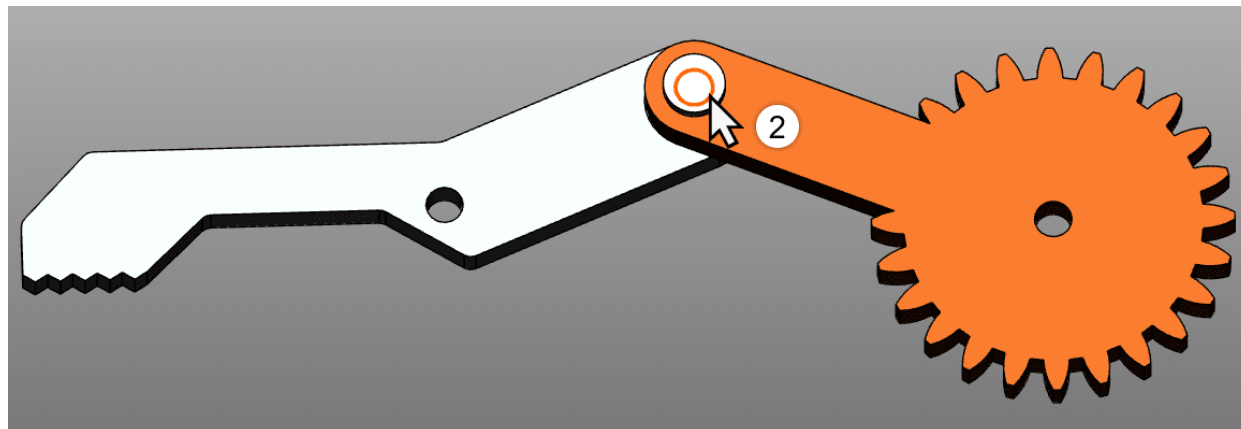
Con le condizioni ai limiti è possibile limitare le trasformazioni a determinati assi, Ciò è particolarmente utile per le trasformazioni che utilizzano punti di riferimento. Le linee, ad esempio sui bordi delle geometrie, sugli assi circolari o sugli assi del sistema di coordinate possono servire come condizioni al contorno.

- Scegliere il tipo di condizione ai limiti: **LINEA**, **ASSE CIRCOLARE**, **ASSE X**, **ASSE Y** o **ASSE Z**. In questo esempio viene utilizzato l'asse circolare della condizione al contorno.

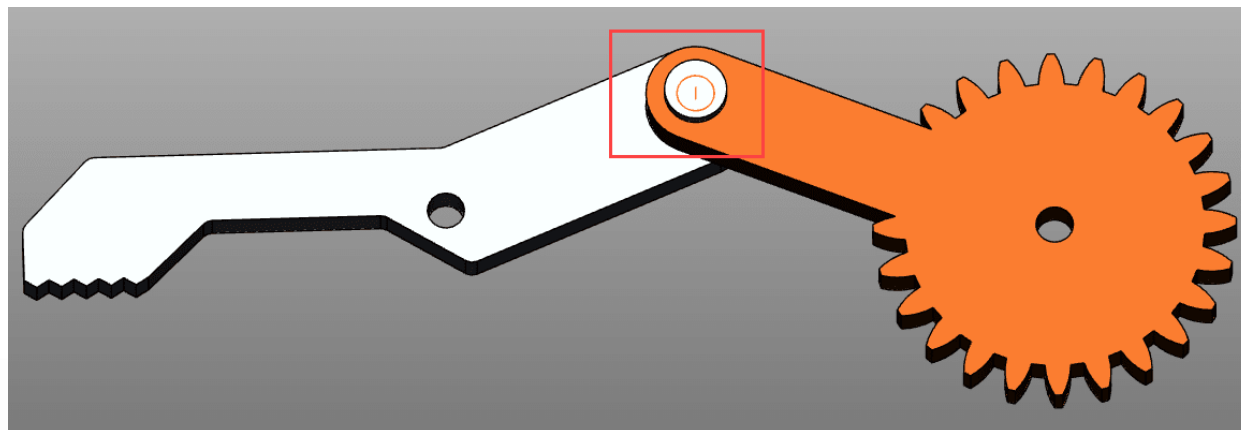
Nota: Se si seleziona uno degli assi xyz come condizione al contorno, l'asse xyz corrispondente del sistema di coordinate globali viene utilizzato come condizione al contorno. Tuttavia, se si utilizza un sistema di coordinate personalizzato, verrà utilizzato l'asse xyz corrispondente di quel sistema di coordinate. Vedere il Capitolo [Creare un sistema di coordinate](#)



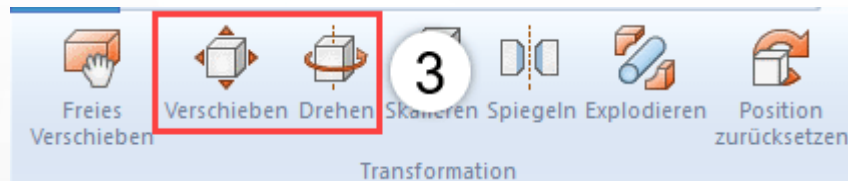
- Spostare il mouse su una geometria. Vengono messe in evidenza le posizioni in cui è possibile collocare le condizioni ai limiti.



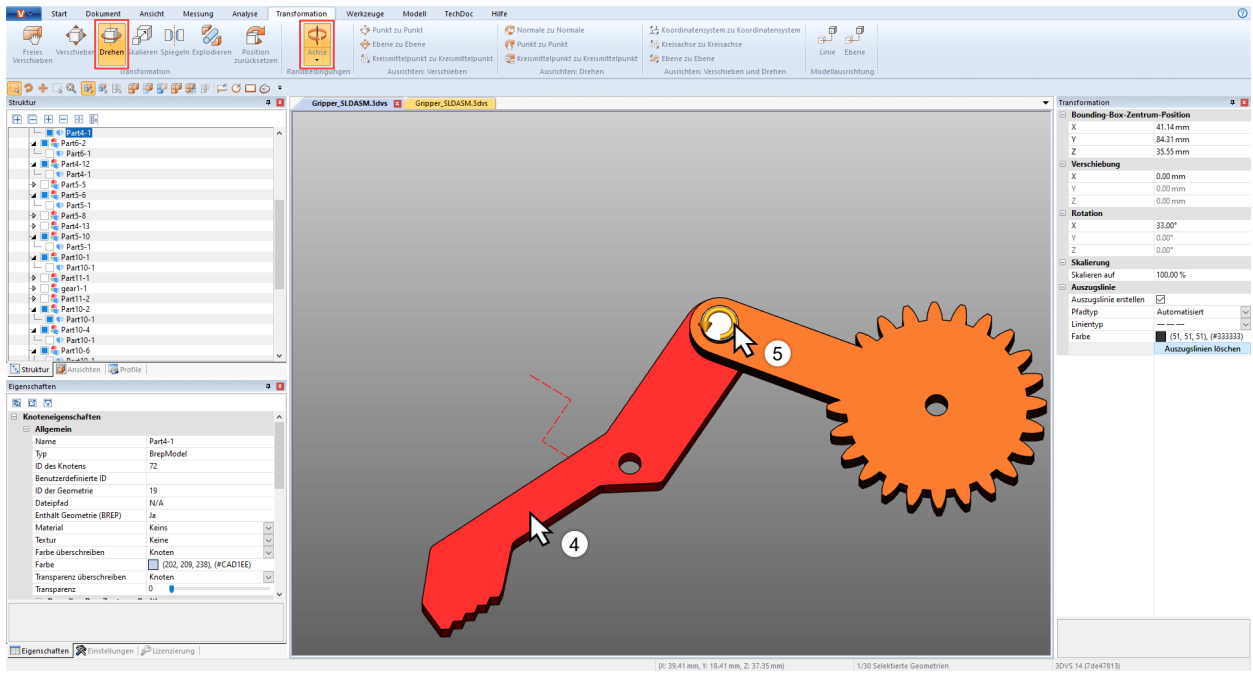
- Per confermare una posizione fare clic con il tasto sinistro.
- La condizione ai limiti è ora attiva e viene visualizzata nella scena 3D tramite una geometria di costruzione in arancione. Inoltre viene messo in evidenza il pulsante **[CONDIZIONE AI LIMITI]**.



- Selezionare la modalità di trasformazione che si desidera.

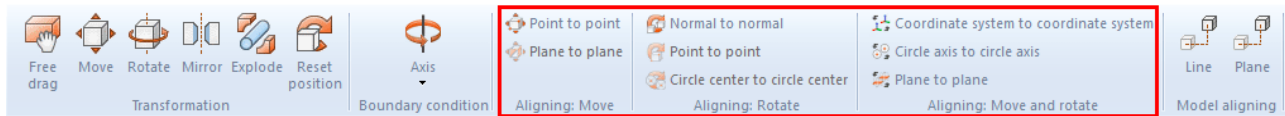


- Selezionare l'oggetto o gli oggetti che si desidera spostare o ruotare attorno alla condizione al contorno.
- Gli spostamenti e le selezioni effettuati nelle modalità descritte potranno ora essere effettuati solo lungo la condizione ai limiti fissata.



Trasformazione per punti di riferimento

Per trasformare oggetti attraverso punti di riferimento sono disponibili più opzioni, che vengono suddivise per semplicità in tre categorie: Sposta, Ruota così come Sposta e ruota. Per alcune di queste trasformazioni è necessario che sia attiva una condizione ai limiti.



Sposta

Questa categoria comprende solo le funzioni di spostamento senza rotazione.

Spostamento da punto a punto

- Selezionare prima di tutto gli elementi da spostare.
- Scegliere la funzione **DA PUNTO A PUNTO**.
- Scegliere un punto qualsiasi da cui far partire lo spostamento. Vengono rilevati linee, bordi, spigoli sistemi di coordinate ecc. per collocare con esattezza il punto di partenza. Solitamente si deve indicare un punto sull'oggetto selezionato per ottenere la trasformazione desiderata.
- Scegliere il punto finale del movimento.
- La selezione viene spostata in modo da far corrispondere i due punti, senza eseguire una rotazione.

Spostamento da piano a piano

- Scegliere il tipo di condizione ai limiti: Linea o asse di cerchio.
- Selezionare prima di tutto gli elementi da spostare.
- Selezionare la funzione **DA PIANO A PIANO**.
- Scegliere il piano dell'elemento che si desidera spostare.
- Scegliere il piano su cui si desidera spostarlo.

Spostamento da centro del cerchio a centro del cerchio

- Selezionare prima di tutto gli elementi da spostare.
- Scegliere la funzione **DA CENTRO DEL CERCHIO A CENTRO DEL CERCHIO**.
- Selezionare un cerchio dall'elemento che si desidera spostare.

Spostamento da centro del cerchio a punto

- Selezionare prima di tutto gli elementi da spostare.
- Selezionare la funzione **DA CENTRO DEL CERCHIO A PUNTO**.
- Selezionare un cerchio dall'elemento che si desidera spostare.
- Selezionare il punto in cui si desidera spostare la selezione
- La selezione viene ora spostata in modo che il centro del cerchio e il punto coincidano.

Rotazione

Questa categoria comprende solo le funzioni di rotazione senza spostamento.

Normali a normali

Questa funzione consente di allineare oggetti con la normale di superfici, ad esempio per disporre parallelamente due superfici.

- Selezionare prima di tutto l'oggetto da ruotare.
- Scegliere la funzione **NORMALI A NORMALI**.
- Cliccare sulla superficie di cui si vuole allineare la normale. Solitamente si deve indicare una superficie sull'oggetto selezionato per ottenere la trasformazione desiderata.
- Cliccare sulla superficie della normale a cui si vuole allineare la normale indicata nel punto 3.
- Le superfici selezionate sono ora parallele.

Da punto a punto

Per potere eseguire questa trasformazione è necessario impostare prima una condizione ai limiti. Dopodiché si possono ruotare oggetti attraverso due punti situati lungo l'asse scelto come condizione ai limiti.

- Impostare una condizione ai limiti procedendo come indicato sopra.
- Selezionare prima di tutto gli elementi da spostare.
- Scegliere poi nella categoria **RUOTA** la funzione **DA PUNTO A PUNTO**.
- Scegliere un punto qualsiasi da cui far partire la rotazione. Vengono rilevati linee, bordi, spigoli sistemi di coordinate ecc. per collocare con esattezza il punto di partenza. Solitamente si deve indicare un punto sull'oggetto selezionato per ottenere la trasformazione desiderata.
- Selezionare il punto finale della rotazione.
- L'oggetto viene ruotato sulla condizione ai limiti definita in precedenza in modo che i punti coincidano o che la distanza tra di essi sia minima.

Da centro del cerchio a centro del cerchio


Per potere eseguire questa trasformazione è necessario impostare prima una condizione ai limiti. Dopodiché si possono ruotare oggetti attraverso due Centri di cerchi situati lungo l'asse scelto come condizione ai limiti.

- Impostare una condizione ai limiti procedendo come indicato sopra.
- Selezionare prima di tutto gli elementi da spostare.
- Scegliere poi nella categoria **RUOTA** la funzione **DA CENTRO DEL CERCHIO A CENTRO DEL CERCHIO**.
- Scegliere un cerchio qualsiasi da cui far partire la rotazione. Solitamente si deve indicare prima un cerchio sull'oggetto selezionato per ottenere la trasformazione desiderata.
- Selezionare un cerchio in cui far terminare la rotazione.
- L'oggetto viene ruotato sulla condizione ai limiti definita in precedenza in modo che i centri dei due cerchi coincidano o che la distanza tra di essi sia minima.

Sposta e ruota

Questa categoria comprende le funzioni che eseguono uno spostamento e contemporaneamente una rotazione.

Da sistema di coordinate a sistema di coordinate

Prima di eseguire trasformazioni da sistema di coordinate a sistema di coordinate occorre imparare a [creare sistemi di coordinate](#) .

- Selezionare prima di tutto gli elementi da allineare. Il sistema di coordinate di partenza può far parte della selezione.
Nota: Le condizioni del limite devono essere disattivate.
- Scegliere la funzione "Da sistema di coordinate a sistema di coordinate".
- Selezionare nella scena 3D il sistema di coordinate da cui far partire lo spostamento (solitamente compreso nella selezione).
- Selezionare nella scena 3D il sistema di coordinate finale del movimento.
- La selezione viene trasformata dal sistema di coordinate di partenza a quello di arrivo in modo che i sistemi di coordinate corrispondano perfettamente.

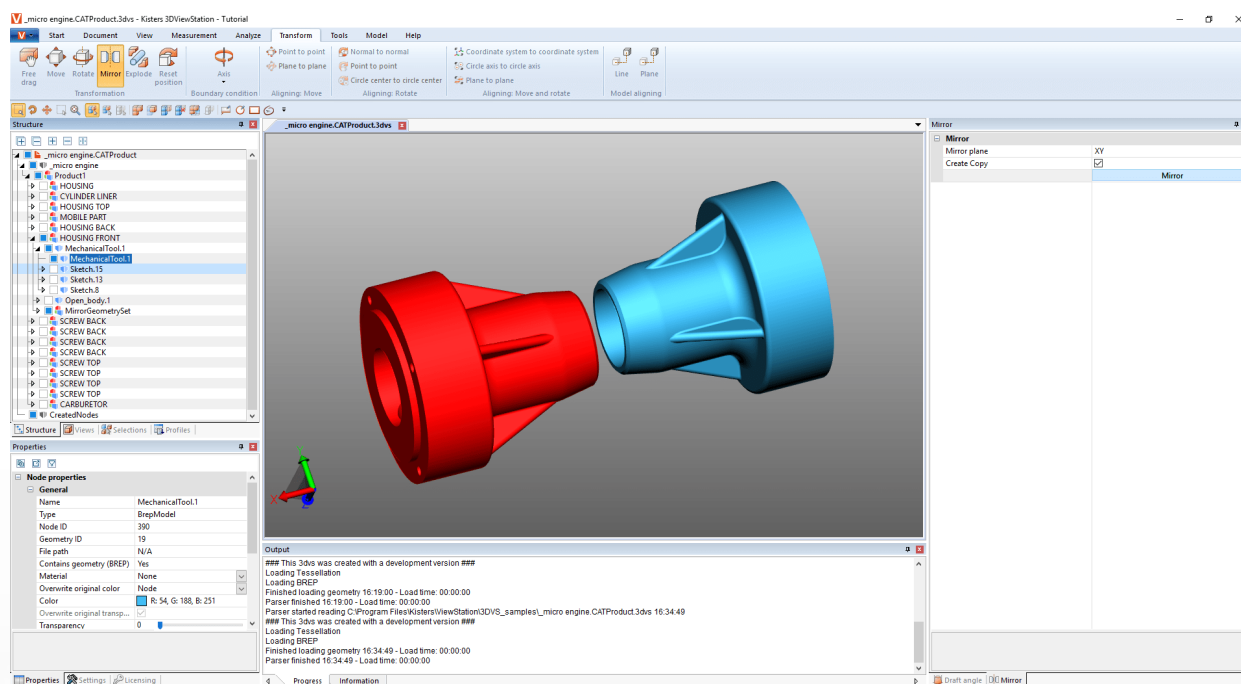
Da asse del cerchio ad asse del cerchio

Con questa funzione è possibile posizionare una selezione passando per due cerchi.

1. Selezionare prima di tutto gli elementi da allineare.
2. Scegliere la funzione **DA ASSE DEL CERCHIO AD ASSE DEL CERCHIO**.
3. Scegliere un cerchio qualsiasi da cui far partire la trasformazione. Solitamente si deve indicare prima un cerchio sull'oggetto selezionato per ottenere la trasformazione desiderata. Una volta selezionato, il cerchio di partenza viene evidenziato in arancione. Inoltre è disegnato un sistema di coordinate all'interno del cerchio. La posizione di questo sistema di coordinate servirà per determinare l'asse del cerchio di cui al passaggio 5.
4. Selezionare un altro cerchio sul quale va spostato il cerchio selezionato in precedenza. Una volta selezionato, anche il cerchio d'arrivo viene contrassegnato in arancione e viene disegnato un sistema di coordinate.
5. Per completare la trasformazione occorre poi definire l'allineamento. Far scorrere il mouse su uno dei due lati del cerchio d'arrivo. L'anteprima del sistema di coordinate situata sull'asse del cerchio segue il puntatore. Fare clic con il tasto sinistro del mouse per definire l'orientamento e terminare la trasformazione.
6. La selezione viene quindi trasformata in modo da far coincidere i cerchi tenendo conto dell'orientamento dei sistemi di coordinate.

Riflessione

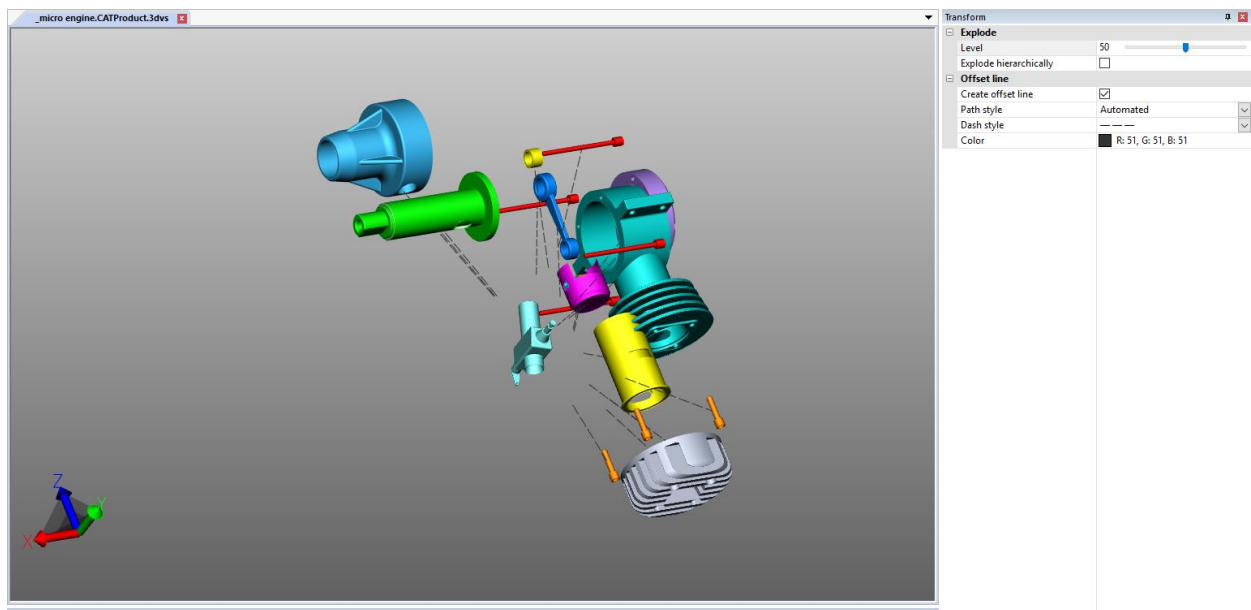
1. Selezionare l'oggetto da riflettere.
2. Attivare la funzione **SPECCHIO** usando uno dei pulsanti dal tab **TRASFORMAZIONI**.
3. Selezionare il piano di riflessione dalla finestra strumento.
4. Se invece di riflettere l'oggetto originario, si vuole creare un nuovo oggetto riflesso selezionare la casella **CREARE UNA COPIA**. Gli oggetti creati per riflessione vengono salvati nei nodi della struttura CreatedNodes/MirrorGeometrySet.
5. Premere **SPECCHIO** nella finestra dello strumento. L'oggetto illustrato nella figura seguente è stato successivamente ruotato.



Esplosione

La funzione **ESPLODERE** consente di spostare i singoli elementi del modello dal centro verso l'esterno, decidendo se vanno considerati o meno i livelli gerarchici della struttura.

1. Attivare la funzione **ESPLODERE** usando uno dei pulsanti dal tab **TRASFORMAZIONI**.
2. Se si vuole che i livelli della gerarchia della struttura vengano presi in considerazione durante l'esplosione, attivare la casella di controllo **ESPLODI GERARCHICAMENTE** e attivare eventualmente anche la funzione **LINEE DI OFFSET**.
3. Impostare il livello di esplosione desiderato utilizzando il cursore o inserendo il relativo valore. Il risultato viene visualizzato immediatamente.



Reset posizione

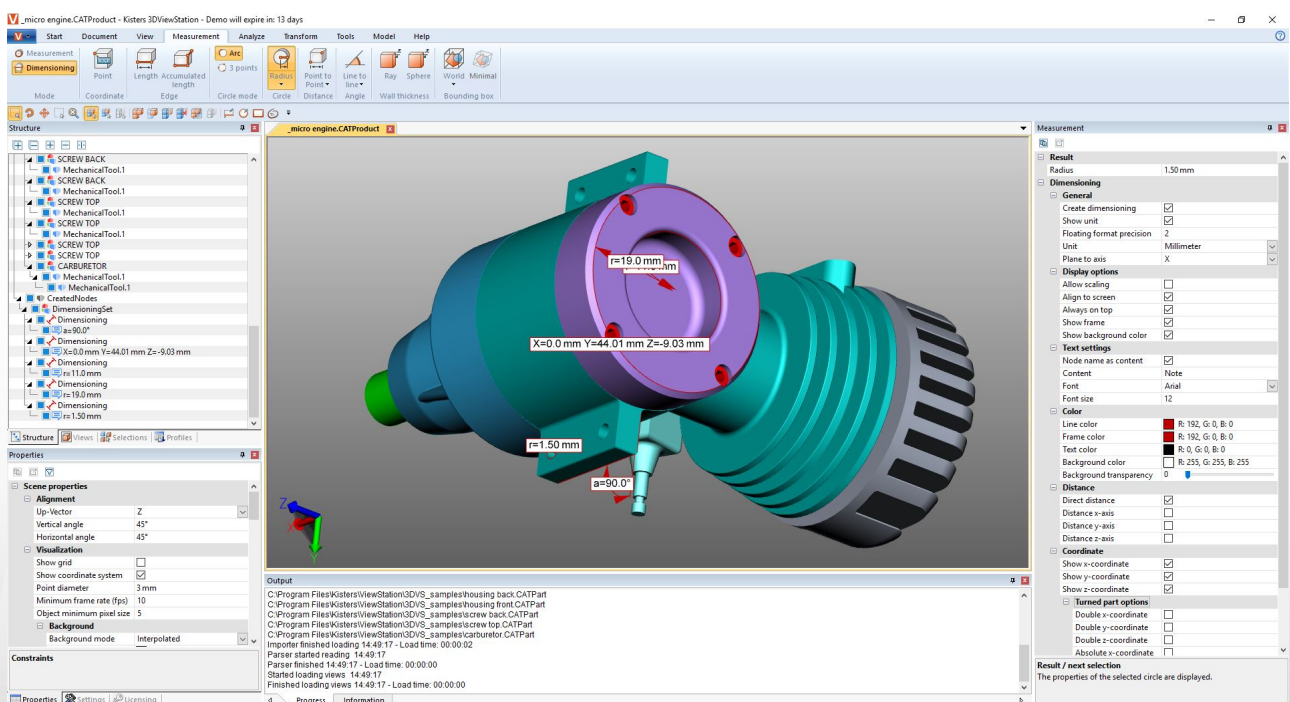
Consente di riportare gli elementi trasformati alla posizione iniziale. Selezionare uno o più elementi e premere quindi il pulsante **[RESETTA POSIZIONE]**.

Orientamento modello

Se sono stati importati più elementi o gruppi è possibile orientarli su una linea o su un piano cliccando sul pulsante relativo. Queste funzioni non sono disponibili per le selezioni.

2.22 Annotazioni / Markup

Per inserire annotazioni nell'area modello sono disponibili i seguenti strumenti di markup 3D: **TESTO**, **CERCHIO**, **RETTANGOLO** e **MANO LIBERA**. Questi possono essere **salvati in una visualizzazione** ³².



Per inserire le annotazioni nell'area modello, devono essere effettuati i seguenti passaggi:

- Abilitare la funzione desiderata sulla scheda **STRUMENTI** nell'area **MARKUP 3D**.
- Prima di creare i markup 3D è possibile modificare nella finestra strumento **MARKUP** determinate proprietà, come ad esempio il colore. Per modificare markup esistenti occorre terminare prima la funzione corrente selezionata. Dopodiché è possibile selezionare o eliminare l'oggetto desiderato o modificarlo come al solito nella finestra Proprietà.
- Per determinare il punto iniziale di un markup 3D cliccare sull'area modello col tasto sinistro e tenerlo premuto finché non si è raggiunto il punto finale.
- I cerchi vengono tracciati partendo dal centro.
- I markup di testo devono essere creati su una geometria.
- Le caselle contenenti i markup di testo possono essere selezionate e spostate in qualsiasi momento. Per spostare un intero markup o determinati cerchi, rettangoli o disegni a mano libera utilizzare le **funzioni di trasformazione** ^[46].
- Salvare una schermata, per conservare i markup 3D e i markup della relativa schermata sul modello. Prima di iniziare le annotazioni si consiglia di creare una nuova schermata, per poter tornare in qualsiasi momento allo stato precedente l'annotazione (cfr. capitolo **Visualizzazione adattabile** ^[32]).

2.23 Ricerca (filtro)

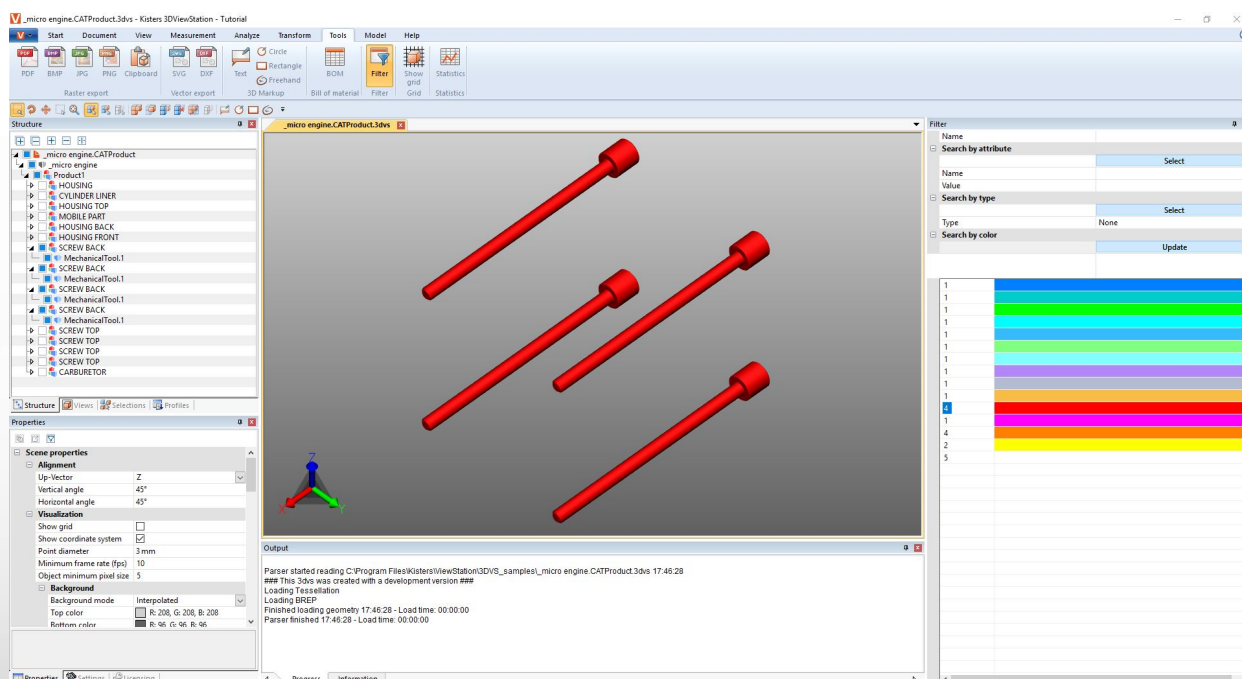
Per trovare un oggetto nel modello con la funzione filtro, procedere nel modo seguente:

1. Attivare la funzione **CERCA** nella scheda **STRUMENTI**.
 - Il filtro **RICERCA PER NOMI** cerca tra i nomi di tutti gli oggetti della struttura.
 - **CERCA PER PMI, MARKUP, TESTO** esegue la ricerca per corrispondenze, ad es. nelle dimensioni, nei callout e nei testi
 - Il filtro **RICERCA PER ATTRIBUTI** cerca tra tutti gli attributi di tutti gli oggetti. Si può utilizzare solo uno dei campi o entrambi, per filtrare ulteriormente i risultati di ricerca.
 - Con **RICERCA PER TIPI** vengono selezionati tutti gli oggetti di un determinato tipo.
 - Con **RICERCA PER COLORE** gli oggetti vengono selezionati a seconda del colore.
2. Inserire il testo da cercare e avviare la ricerca premendo il tasto **[INVIO]** oppure cliccare su **[SELEZIONA]**.
 - Il carattere asterisco "*" può essere utilizzato come segnaposto per un numero indefinito di caratteri sconosciuti e il punto interrogativo "?" per un solo carattere sconosciuto.

Se si desidera cercare oggetti per colore occorre prima di tutto premere **AGGIORNA**. Comparirà una lista con i colori di tutti gli oggetti visibili. Cliccare sul colore che si desidera selezionare. La cifra accanto al colore indica il numero degli oggetti di quel colore.

Per selezionare più colori premere **[CTRL]** oppure **[⇧]**.

3. Gli oggetti trovati sono selezionati.
4. Per visualizzare gli oggetti trovati nell'area modello, è possibile fare clic con il tasto destro sull'area modello e selezionare la funzione **ISOLA** oppure, nella scheda **AVVIA > SELEZIONE**, utilizzare il pulsante **[ISOLA]**.
5. Chiudere la finestra **CERCA**, quando non più necessaria.

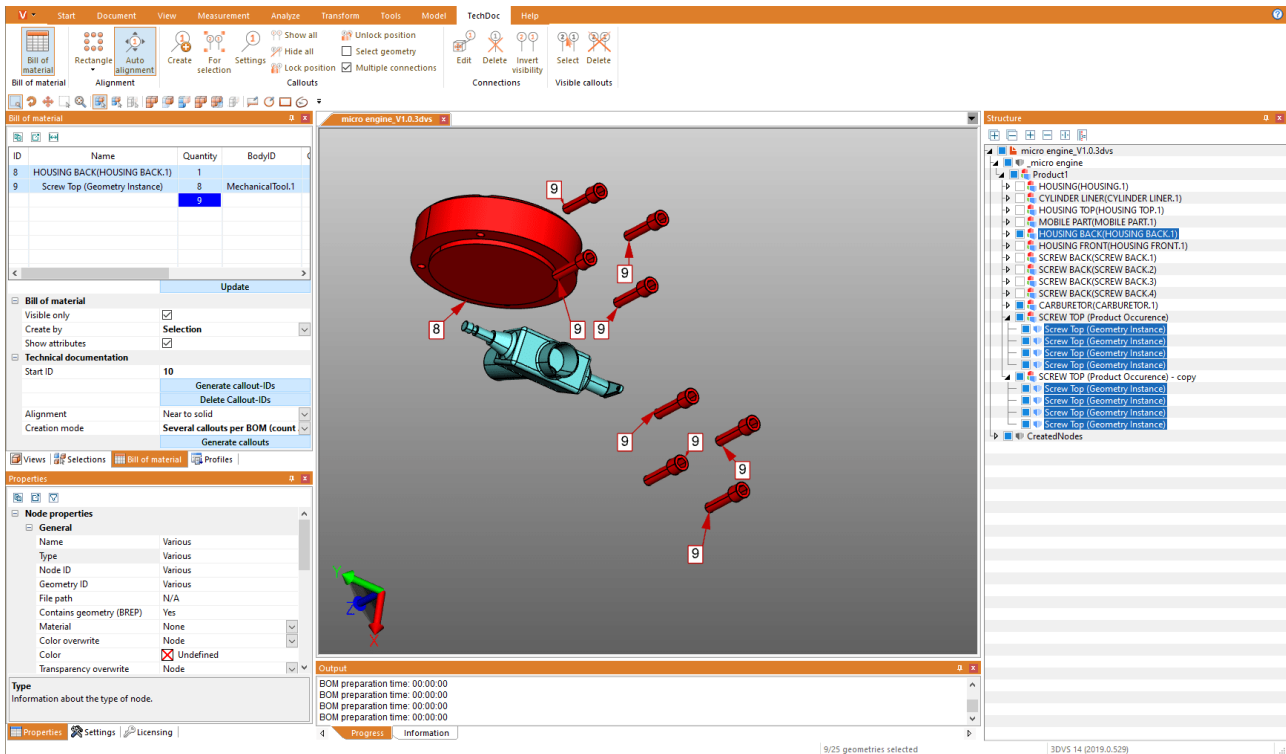


2.24 Documentazione tecnica (TechDoc) e distinta (BOM)

Con questa funzione è possibile aggiungere **Callouts** al modello e utilizzarlo per generare documentazione tecnica. La documentazione tecnica può essere creata manualmente o automaticamente della **distinta**. Esistono numerose opzioni per la modifica dei callout in termini di contenuti e immagini.

La distinta può essere aperta e utilizzata senza un'opzione di utilizzando la scheda **STRUMENTI**.

Per utilizzare le funzioni nella scheda **TECHDOC**, è necessaria un'opzione di licenza corrispondente. Se siete interessati contattateci.



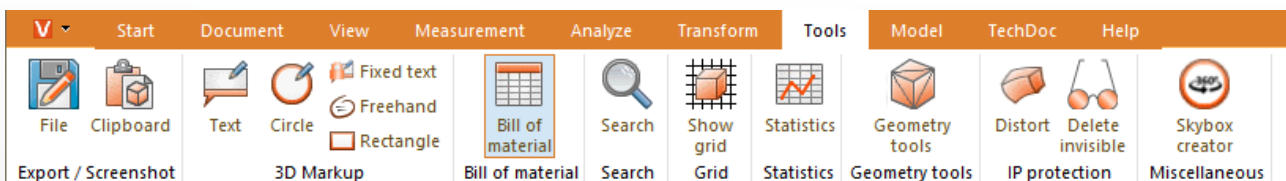
Scopri di più nei prossimi capitoli:

- **Crea una distinta base**
- **Callout**

2.24.1 Crea una distinta base

Una distinta è un elenco di componenti. Può essere generata per l'intero modello caricato o solo per i componenti visibili.

Per fare ciò, attivare la funzione **DBA** sulla scheda **STRUMENTI**.



La finestra dello strumento **DISTINTA** viene aperta nell'area della struttura sinistra di 3DViewStation come sottoscheda.

Bill of material

ID	Name	Quantity
		0

Update

Bill of material

Visible only

Create by Geometric instance

Show attributes

Technical documentation

Start ID 1

Generate callout-IDs

Delete Callout-IDs

Alignment Near to solid

Creation mode One callout per BOM row with sing

Generate callouts

Views Selections **Bill of material** Profiles

- Utilizzare il pulsante **[AGGIORNA]** per creare o aggiornare l'elenco delle parti in base alle impostazioni salvate e alla selezione effettuata nel modello.

ID	Name	Quantity	BodyID	CV5
	MechanicalTool.1	1	MechanicalTool.1	Cha
	MechanicalTool.1	1		GSMF
	Screw Top (Geometry Instance)	8	MechanicalTool.1	Th
		10		

È possibile selezionare le geometrie di riferimento dalla distinta. Di conseguenza, tutti i componenti selezionati nel modello vengono evidenziati nell'elenco delle parti. Gli attributi possono essere aggiunti alla distinta utilizzando l'impostazione **MOSTRA ATTRIBUTI**. Una distinta creata può essere esportata nella barra del titolo (📄) o in un file CSV (📄) utilizzando i piccoli pulsanti sotto la barra del titolo della finestra della distinta. È possibile definire i separatori desiderati nelle impostazioni; si veda Cap. [Impostazioni](#) [16].

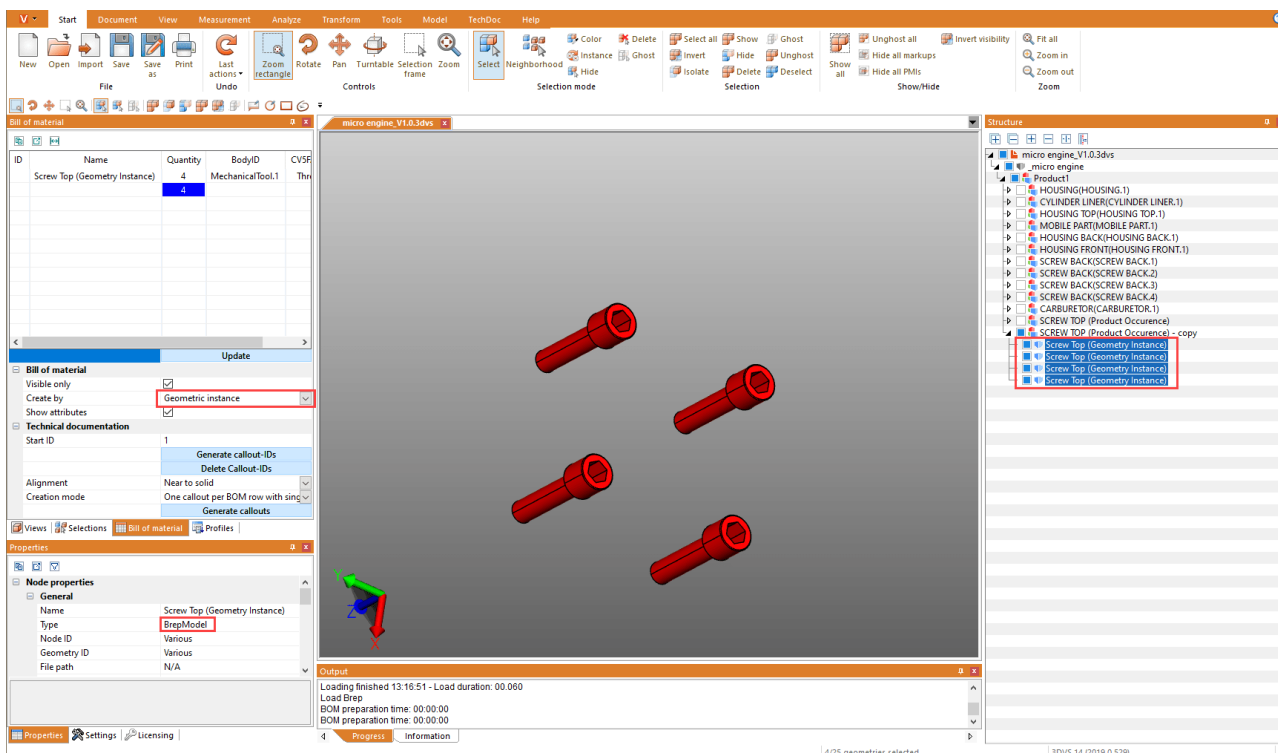
La distinta può essere creata utilizzando i riferimenti descritti di seguito.

Si prega di notare:

- Per una migliore visione d'insieme, la finestra della struttura è stata collegata al bordo destro dello schermo; vedi Cap. [Concetto interfaccia utente](#) [7] e [Adattare l'interfaccia](#) [8].
- Per visualizzare le rispettive proprietà, i livelli contati sono stati selezionati per le illustrazioni in questo capitolo. Ciò non è necessario per creare la distinta tramite istanza della geometria e occorrenza del prodotto.

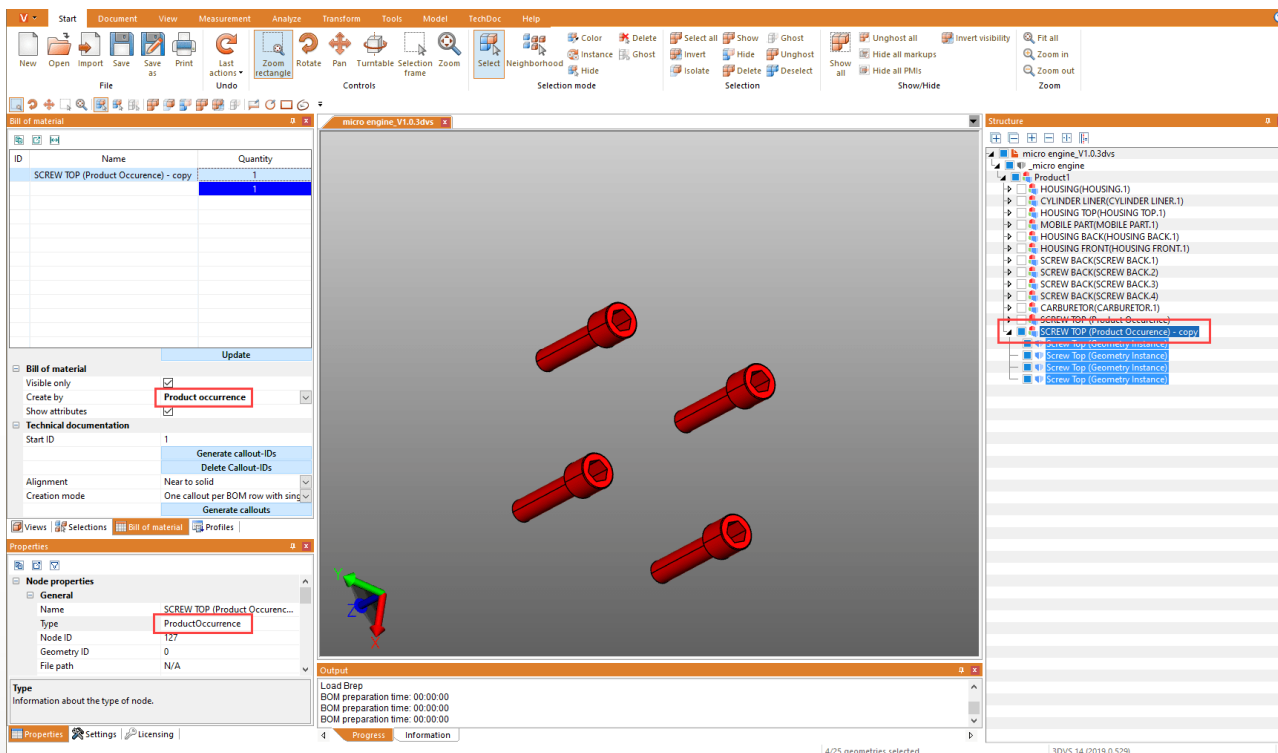
Geometria (BrepModel)

Questa distinta contiene il numero di tutte le istanze della geometria (livello di struttura più basso, ad es. tipo **BREPMODEL**).



Occorrenza prodotto

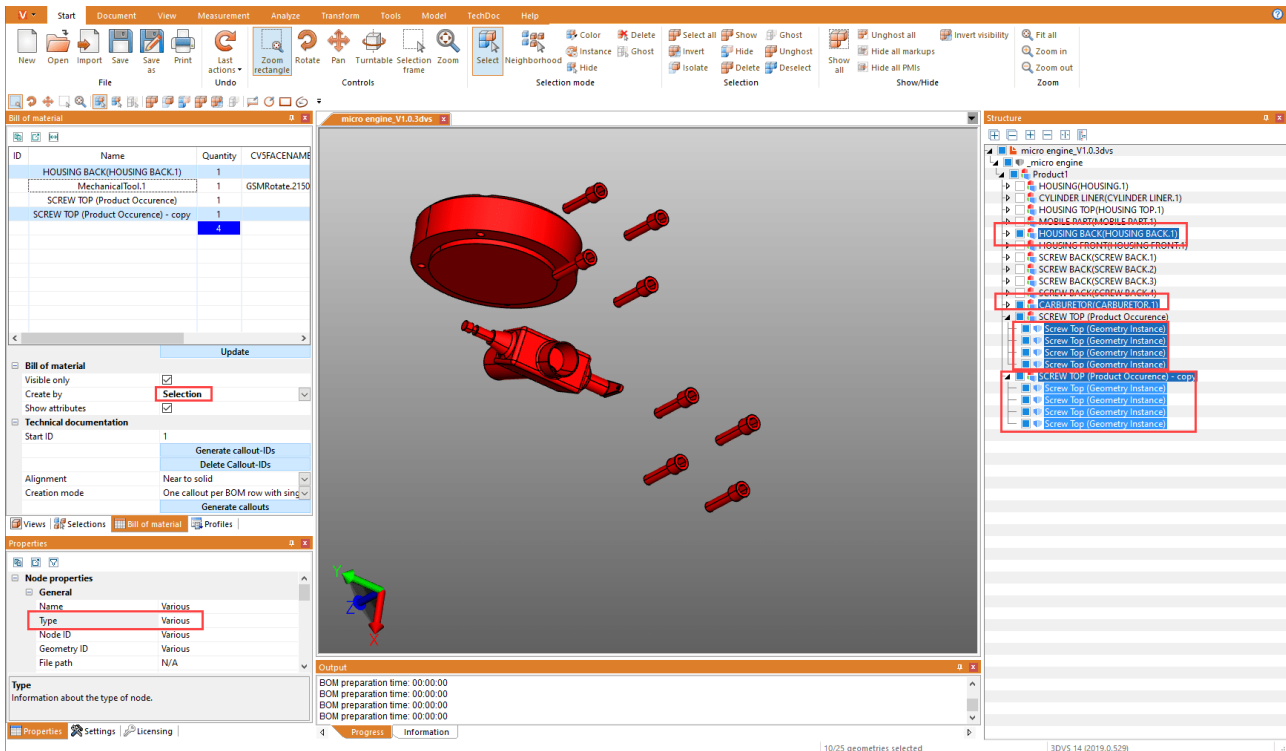
Questa distinta contiene il numero di occorrenze di prodotto più basse nella struttura (Tipo **PRODUCTOCCURRENCE**).



Selezione

Questa distinta contiene il numero del livello di struttura più alto di una selezione. Con modelli complessi, è possibile creare un elenco di parti a qualsiasi livello della gerarchia.

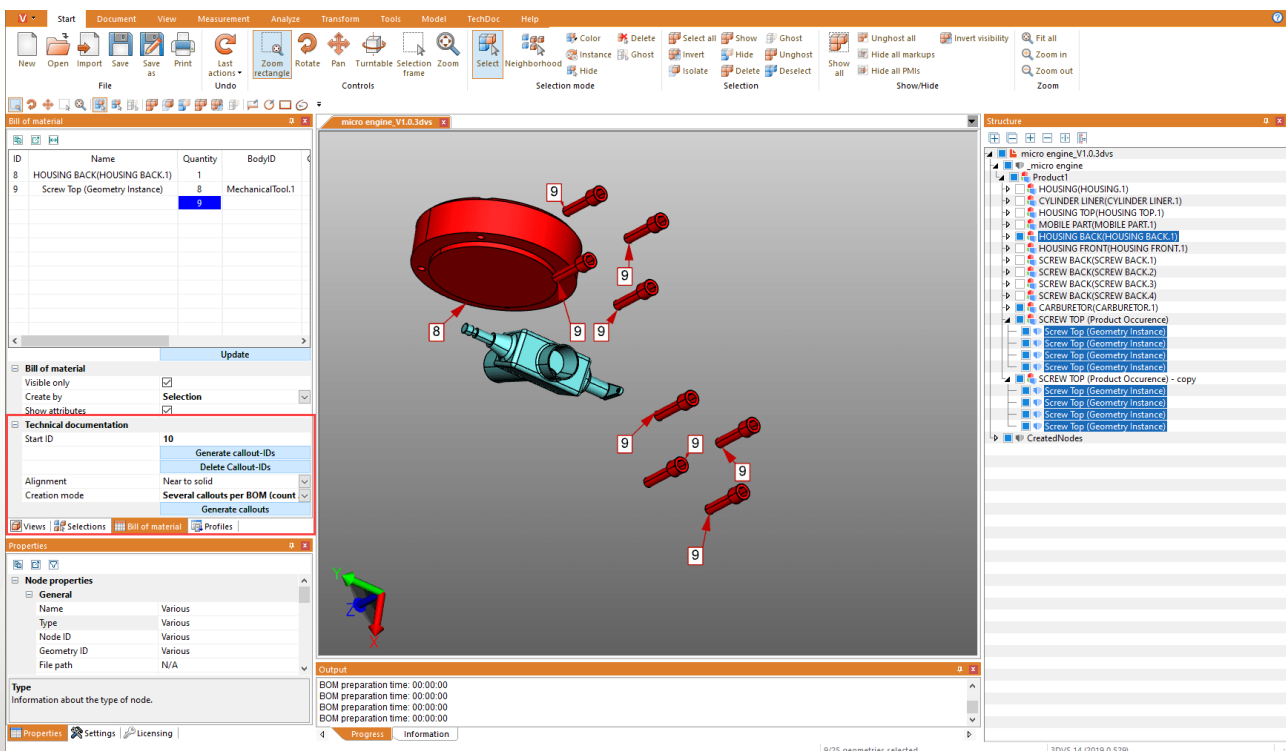
Avviso: Una selezione a un certo livello strutturale può essere facilmente effettuata per l'intero modello. Per fare ciò, selezionare il livello di struttura desiderato e quindi fare clic sull'ultimo pulsante sotto la barra del titolo della finestra della struttura (📁) per selezionare tutti i nodi sullo stesso livello.



2.24.2 Callout

Un callout è un elemento di markup testuale che è collegato a un componente del modello da una linea, una freccia o un'immagine simile.

Sulla base di una **distinta** ⁵⁸, creato in precedenza, è possibile generare e posizionare automaticamente callout. Ciò è possibile utilizzando le funzioni nella categoria **DOCUMENTAZIONE TECNICA** della finestra dello strumento **DISTINTA**.



Il processo di creazione di callout consiste sempre delle seguenti azioni:

1. Creazione di una distinta (vedi capitolo [Distinta](#))
2. Generazione di ID callout per i singoli elementi dell'elenco delle parti (vedere di seguito)
3. Generazione dei callout nel modello (vedi sotto)

Genera ID callout

Per visualizzare i callout nel modello, è necessario innanzitutto generare ID per le righe dell'elenco delle parti, utilizzate per identificare i callout. Questi possono essere generati automaticamente per l'intero elenco delle parti premendo il pulsante **[GENERA ID CALLOUT]**.

Premendo il pulsante **[ELIMINA ID CALLOUT]**, questi vengono nuovamente rimossi. Puoi anche inserire, modificare e rimuovere manualmente singoli ID.

Nota:

- Se si aggiorna l'elenco delle parti, vengono rimossi tutti gli ID generati in precedenza.
- Gli ID iniziano con il valore memorizzato nel campo **ID AVVIO**. Viene conteggiato non appena sono stati generati gli ID callout. Ciò significa che non vengono creati nuovi ID per i nuovi elenchi delle parti. È possibile impostare manualmente l'ID iniziale su un valore desiderato.

Genera callout

Se - come descritto sopra - sono stati generati ID callout, ora è possibile aggiungere automaticamente callout al modello. Per fare ciò, fare clic sul pulsante **[GENERA CALLOUTS]**.

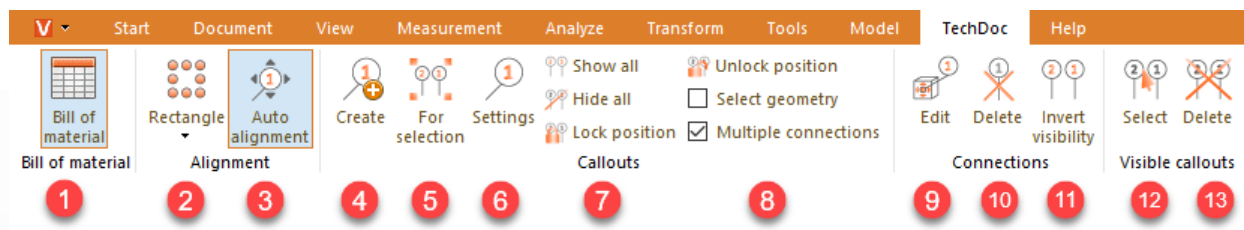
Sono disponibili due impostazioni per generare i callout; Modalità di allineamento e creazione.

Puoi utilizzare l'impostazione **ALLINEAMENTO** per determinare se i callout, ad es. dovrebbe apparire in un rettangolo attorno all'intero modello o solo nella parte superiore.

È possibile utilizzare l'impostazione **MODALITÀ DI CREAZIONE** per determinare se un callout deve essere creato per geometria o, come nell'esempio, un callout con una connessione per vite ecc.

Modifica callout (descrizione delle funzioni del menu)

Utilizzando la scheda **TECHDOC**, è possibile creare callout aggiuntivi, modificare quelli esistenti ed eliminarli. Queste funzioni sono disponibili in dettaglio:



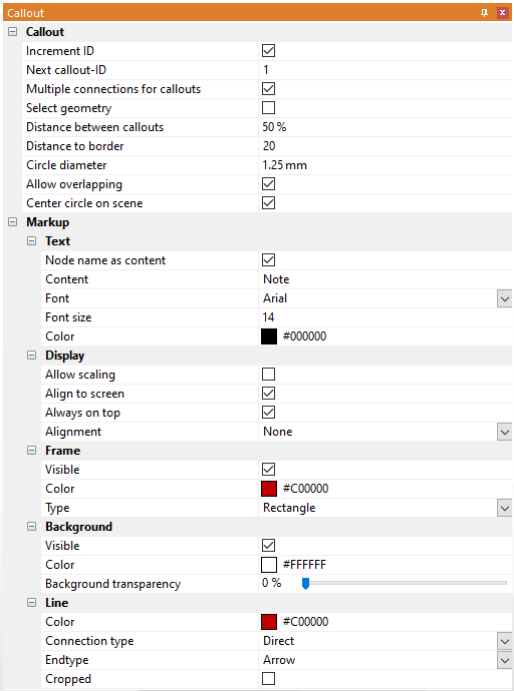
Rubrica "Distinta"

	Elemento	Descrizione
1	DISTINTA	Con questa funzione si apre o si chiude la finestra Distinta.

Rubrica "Allineamento"

	Elemento	Descrizione
2	RETTANGOLO	È possibile utilizzare questa funzione per selezionare il modo in cui allineare i callout già creati (ad es. come un cerchio o un rettangolo attorno al modello, in alto e / o in basso, a sinistra e / o a destra del modello, ecc.)
3	ALLINEA AUTOMATICAMENTE	Se si riallinea la videocamera, i callout creati vengono automaticamente adattati alla nuova prospettiva. Se si disattiva questa opzione, i callout rimangono nella loro posizione.

Rubrica "Callout"

	Elemento	Descrizione
4	CREARE	<p>Con questo strumento puoi creare singoli callout su una geometria.</p> <p>Nota:</p> <ul style="list-style-type: none"> Se si fa clic su una geometria senza callout, viene creato o incrementato un callout con ID 1 di 1. È possibile leggere e impostare il contatore per l'ID successivo nelle impostazioni del callout (vedere 6).
5	PER SELEZIONE	<p>Con questo strumento crei callout per tutte le geometrie di una selezione.</p> <p>Nota:</p> <ul style="list-style-type: none"> Viene generato un callout per ogni selezione. Se la funzione CONNESSIONI MULTIPLE è attivata (vedere 8), viene generato un richiamo con una connessione per geometria.
6	IMPOSTAZIONI	<p>Con questo pulsante si apre la finestra delle impostazioni per i callout. Qui puoi definire le impostazioni per il comportamento e la visualizzazione dei callout.</p> 

	Elemento	Descrizione
7	MOSTRA TUTTO	Questa funzione mostra tutti i callout nascosti. La visibilità di markup e PMI non è cambiata.
	NASCONDI TUTTO	Questa funzione nasconde tutti i callout visibili. La visibilità di markup e PMI non è cambiata.
	BLOCCO POSIZIONE	Questa funzione fissa la posizione del richiamo per l'allineamento manuale e automatico. Tutti i callout visibili o tutti selezionati sono bloccati. Questa proprietà è disponibile nella finestra Proprietà nella categoria RESTRIZIONI non appena è stato selezionato un callout.
8	SBLOCCO POSIZIONE	Questa funzione consente di nuovo l'allineamento manuale e automatico dei callout. Tutti i callout visibili o tutti selezionati sono sbloccati. Questa proprietà è disponibile nella finestra Proprietà nella categoria RESTRIZIONI non appena è stato selezionato un callout.
	SELEZIONA ANCHE LA GEOMETRIA	È possibile attivare questa casella di controllo per selezionare le geometrie di riferimento quando si seleziona un callout. Di conseguenza, quando viene selezionata una geometria, vengono selezionate la didascalia e tutte le altre geometrie a cui fa riferimento questa didascalia.
	CONNESSIONI MULTIPLE	Se si selezionano più geometrie e si creano didascalie per questa selezione (vedere Funzione PER SELEZIONE (5)), è possibile utilizzare questa opzione per specificare se creare una didascalia per geometria o una didascalia con connessioni a tutte le geometrie selezionate.

Sezione "Collegamenti"

	Elemento	Descrizione
9	MODIFICA	Se hai già creato callout, ad es. tramite l'elenco delle parti (DBA), è possibile modificare successivamente le connessioni con questa funzione. Innanzitutto attiva questa funzione. Hai quindi le seguenti opzioni: <ul style="list-style-type: none"> ▪ È possibile fare clic su una geometria a cui fa già riferimento un callout per riposizionare la connessione. Questo seleziona anche il callout! ▪ È possibile selezionare un callout e quindi fare clic su una geometria per modificare la posizione di una connessione esistente o per creare una connessione (aggiuntiva).
10	ANNULLA	È possibile utilizzare questa funzione per eliminare i callout esistenti. Innanzitutto attiva questa funzione. <ul style="list-style-type: none"> ▪ Se si fa clic su un callout o sulla sua connessione, questo callout verrà eliminato. ▪ Se si fa clic su una geometria di riferimento di un callout, la connessione viene eliminata. ▪ Il callout viene inoltre eliminato con l'ultima connessione.
11	INVERTI LO STATO DI VISIBILITÀ	È possibile utilizzare questa funzione per invertire la visibilità del callout. Innanzitutto attiva questa funzione. <ul style="list-style-type: none"> ▪ Se si fa clic su un callout o sulla sua connessione, tutte le connessioni vengono nascoste o visualizzate. ▪ Se si fa clic su una geometria di riferimento di un callout, solo questa connessione viene nascosta o visualizzata.

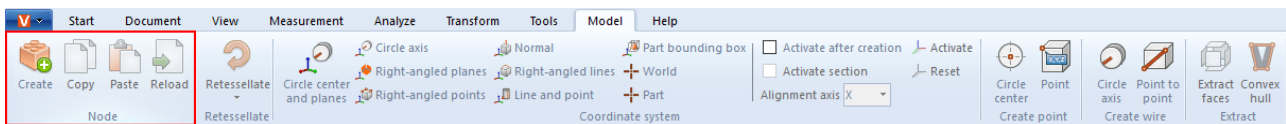
Rubrica "Callout visibili"

	Elemento	Descrizione
1 2	SELEZIONA	Con questa funzione è possibile selezionare tutti i callout visibili.
1 3	ANNULLA	Con questa funzione è possibile eliminare tutti i callout visibili.

Avviso: I singoli callout possono essere elaborati come al solito tramite la struttura o la modalità di selezione nella scheda **AVVIO**.

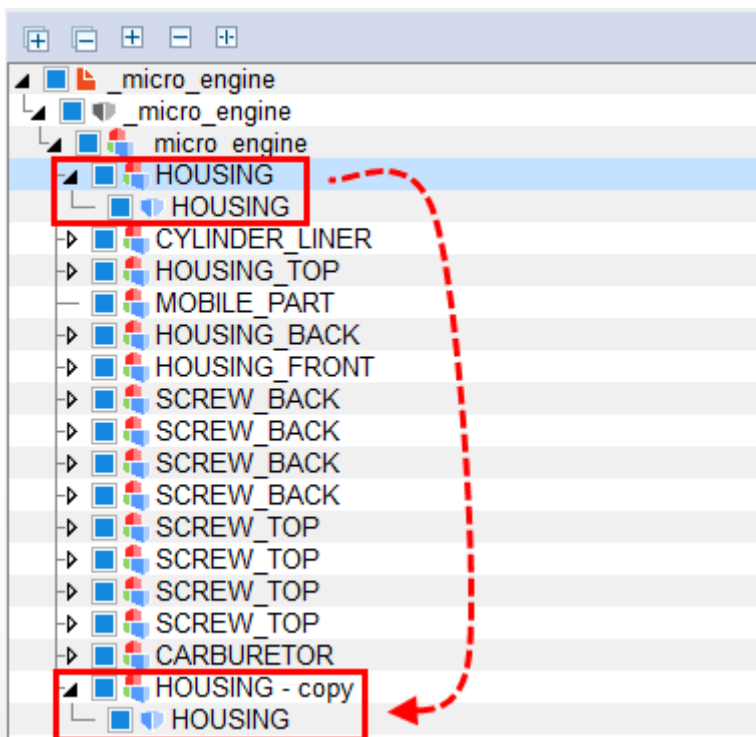
2.25 Creare, copiare e spostare nodi

Per creare un nuovo nodo nella struttura della struttura cliccare su **CREARE** nel tab **MODELLO**. Il nuovo **NODO** viene annesso al nodo più in alto ed è l'ultimo dell'elenco.



Le funzioni **COPIA** e **INCOLLA** consentono di copiare nodi (e le eventuali geometrie sottostanti) della struttura e incollarli in un'altra posizione. Queste funzioni sono accessibili anche dal menù che si apre cliccando con il tasto destro sulla struttura. I nodi copiati sono contrassegnati come "- copia".

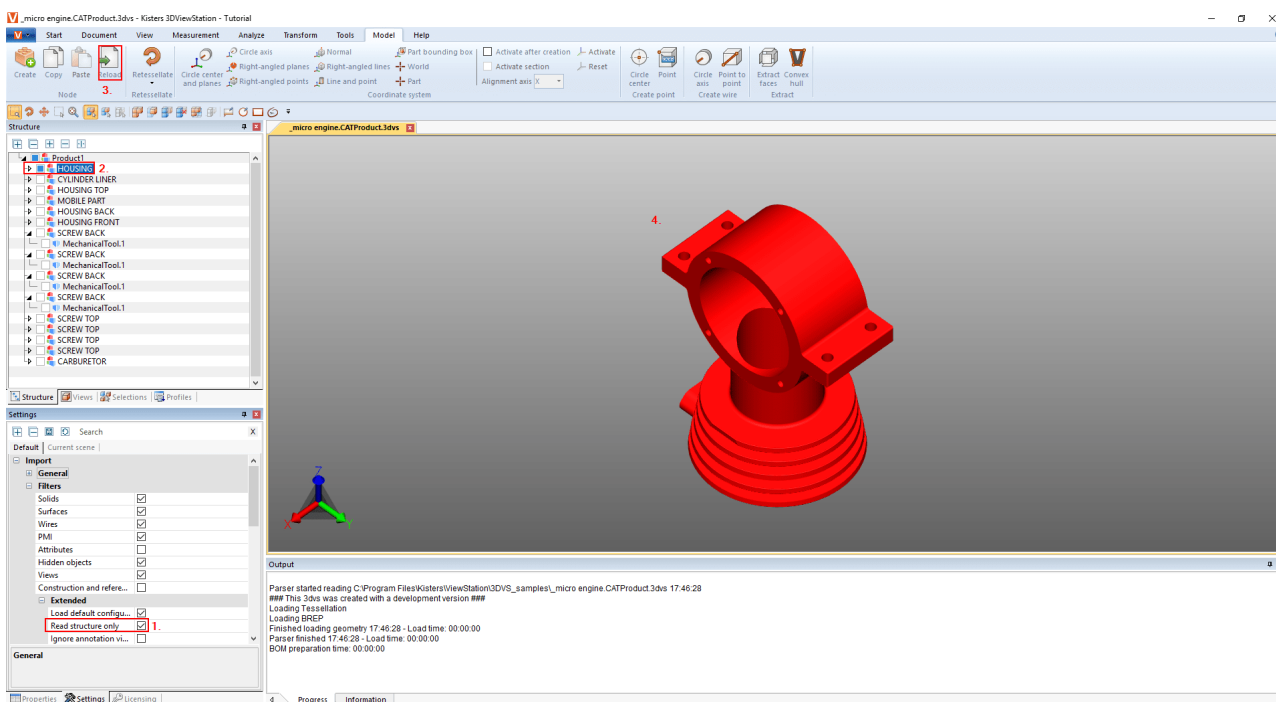
Inoltre è possibile cliccare su un nodo e spostarlo su un altro nodo, il quale viene poi annesso all'ultima posizione, sotto al nodo d'arrivo.



2.26 Ricaricare nodi

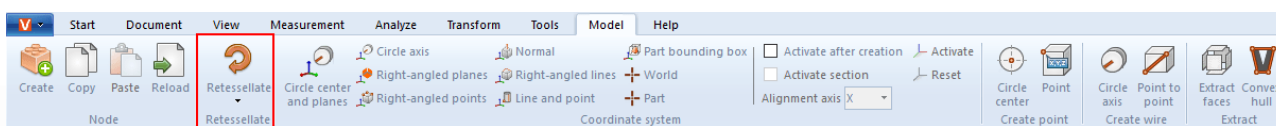
Il comando **RICARICARE** è attivabile solo se è impostata la funzione **LEGGERE SOLO STRUTTURA**. Utilizzata per gruppi grandi con lunghi tempi di caricamento. Se l'impostazione è attivata, solo la struttura del modello viene caricata e visualizzata nella struttura ad albero. I singoli elementi possono essere caricati solo separatamente, utilizzando i nodi corrispondenti.

Selezionare il nodo o i nodi desiderati (si veda il capitolo [Selezione di oggetti](#)^[23] e [Salva selezioni](#)^[24]) e cliccare su **RICARICARE** o aprire il menù contestuale cliccando con il tasto destro sulla selezione.

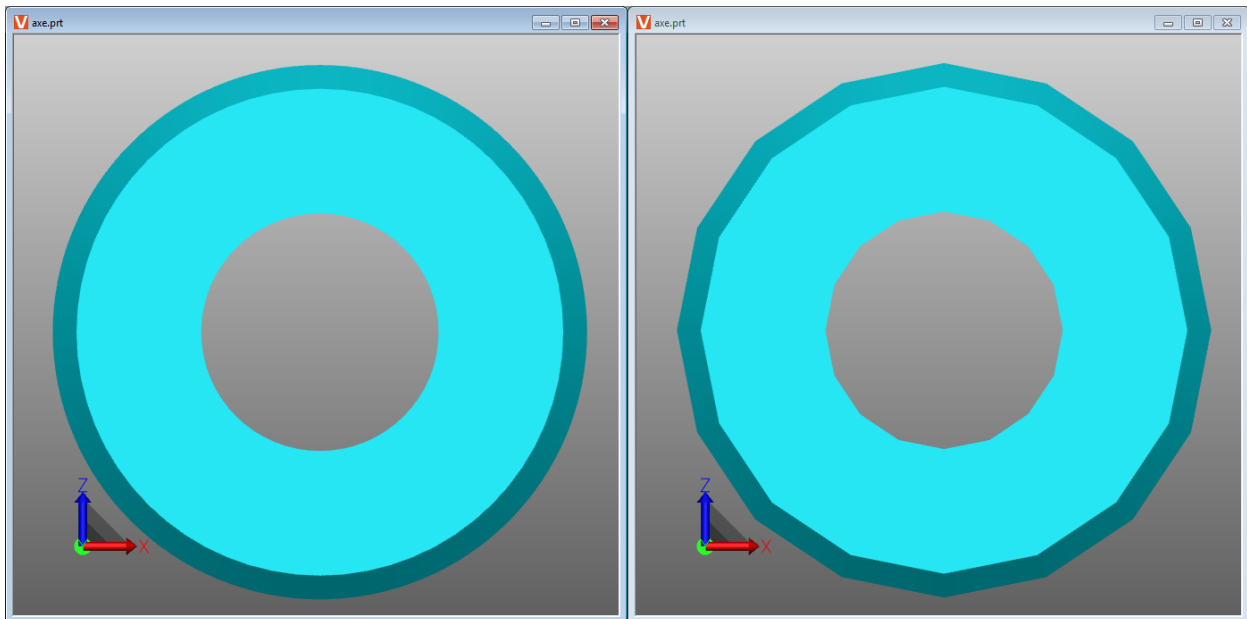


2.27 Ritassellare nodi

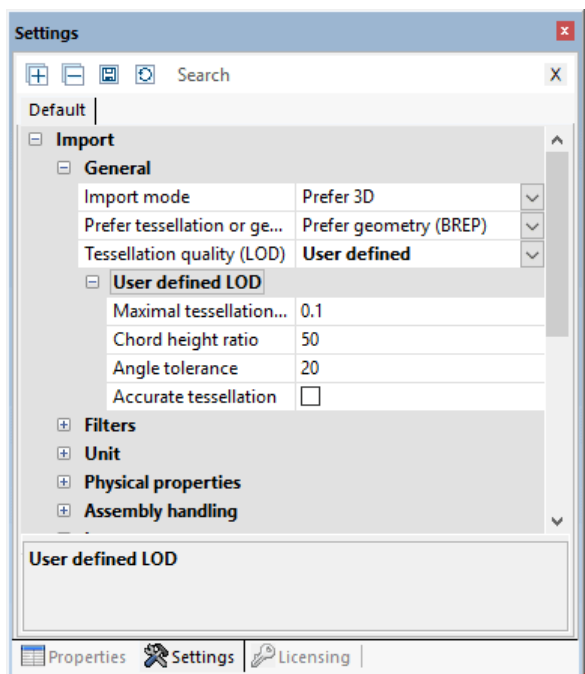
Il comando **RITASSELLA** consente di modificare successivamente la qualità della tassellatura in presenza di dati geometrici (BREP) (si vedano i capitoli [Apertura di un file CAD - Impostazioni d'importazione](#)^[14] e [Mostra e modifica proprietà degli elementi selezionati](#)^[25]).



- Per modificare la qualità della tassellatura selezionare il nodo o i nodi dalla struttura o le geometrie corrispondenti nell'area modello.
- Dopodiché cliccare sul comando **RITASSELLA** della scheda **MODELLO** e impostare la qualità di tassellatura desiderata. In alternativa è possibile eseguire la ritassellatura dal menù contestuale, cliccando col tasto destro sulla selezione nella struttura o nella geometria selezionata.
- Per impostare una determinata qualità andare su **IMPOSTAZIONI > IMPOSTAZIONI D'IMPORTAZIONE**. Per ulteriori informazioni aprire la casella informativa [Casella Aiuto](#)^[8].

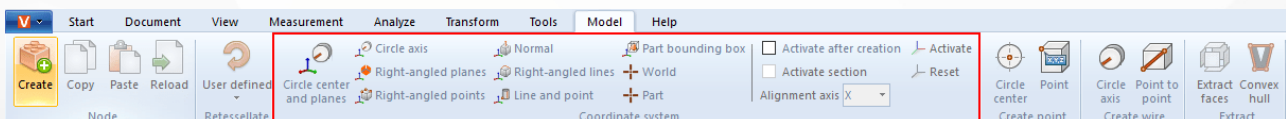


Differenza tra una qualità di tassellatura molto alta (a sinistra) e una molto bassa (a destra).



2.28 Creare un sistema di coordinate

La 3DViewStation consente anche di creare e attivare un sistema di coordinate, da utilizzare come riferimento per diverse funzioni (ad esempio per la [Trasformazione](#) ^[46]).



Esistono diversi metodi per creare un sistema di coordinate. Con ciascuno di essi viene mostrata un'anteprima del sistema di coordinate:

CENTRO DEL CERCHIO E SUPERFICI: Selezionare prima di tutto un cerchio nel cui centro si desidera far partire le coordinate. Scegliere almeno 2 superfici perpendicolari cliccandovi sopra. Viene quindi mostrata un'anteprima del sistema di coordinate. Cliccare poi sullo sfondo per terminare la creazione. Se cliccando con il tasto destro del mouse non viene visualizzata alcuna anteprima significa che il numero di superfici selezionate non è sufficiente.

ASSE DEL CERCHIO: Selezionare un cerchio e cliccare nuovamente per determinare la direzione degli assi rimanenti.

PIANI PERPENDICOLARI: Scegliere tre piani perpendicolari di seguito. Cliccando su una delle superfici appena selezionate si inverte l'asse corrente.

PUNTI AD ANGOLO RETTO: Il primo punto determina l'origine del sistema, il secondo punto l'asse x, il terzo punto gli assi y e z. Linee e angoli vengono rilevati per creare ad esempio un sistema di coordinate sugli spigoli di un blocco.

NORMALE: Crea un sistema di coordinate verticale rispetto a una superficie.

LINEE AD ANGOLO RETTO: Come per il metodo punti ad angolo retto è possibile creare un sistema di coordinate selezionando 2 linee vicine che formano insieme un angolo retto.

LINEA E PUNTO: Scegliere dapprima una linea che determina la posizione dell'asse Z. e cliccare in un punto per determinare gli altri assi.

BOUNDING BOX PARTE: Consente di creare un sistema di coordinate partendo dal centro di una cornice di delimitazione dell'elemento di una geometria. Attivare la funzione e selezionare quindi l'elemento.

MONDO: Consente di creare un sistema di coordinate partendo dal centro di una cornice di delimitazione dell'elemento di un mondo.

PARTE: Crea un sistema di coordinate all'origine dell'elemento selezionato.

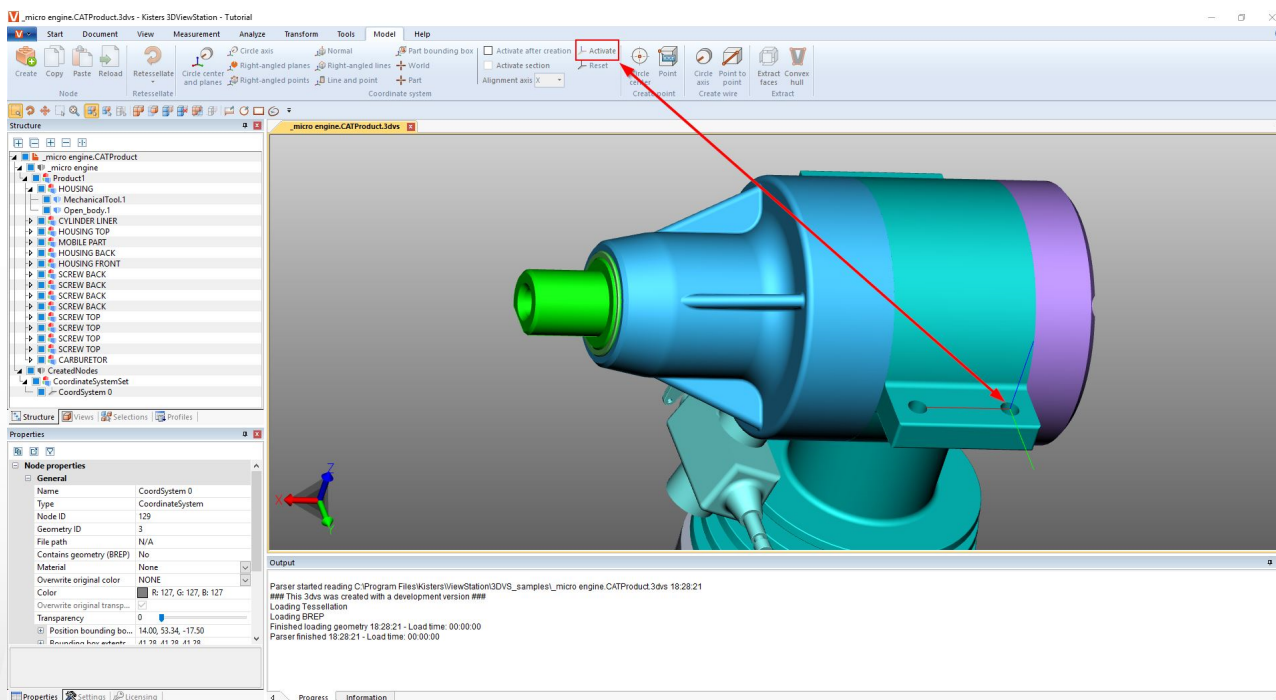
ATTIVARE un sistema di coordinate: Per potere utilizzare un sistema di coordinate come riferimento, ad esempio per le misurazioni, occorre attivarlo selezionandolo nell'area modello o nella struttura e cliccando poi su **ATTIVARE**. Il sistema di coordinate attivo viene colorato. La posizione dell'immagine del sistema di coordinate in basso a sinistra nell'area modello cambia a seconda del sistema di coordinate attivato.

Per tornare al sistema in coordinate mondo iniziale cliccare su **RESETTA**.

È possibile automatizzare l'attivazione di un sistema di coordinate creato come segue:

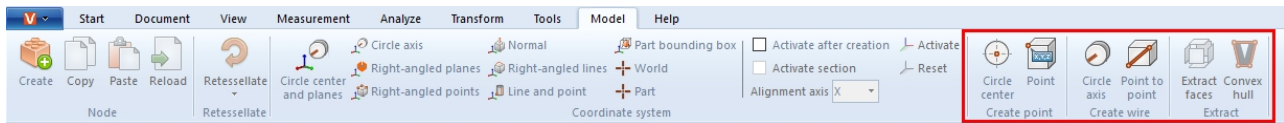
- Nell'**area delle informazioni** fare clic sulla scheda **IMPOSTAZIONI**.
- Nelle impostazioni passare alla scheda **SCENA ATTIVA**.
- Navigare nella struttura ad albero in **SISTEMA DI COORDINATE > AZIONE**.
- Attivare la casella di controllo **ATTIVA DOPO LA CREAZIONE**.

Con l'opzione di cui sotto è possibile creare un taglio nell'asse di allineamento indicato per questo sistema di coordinate.

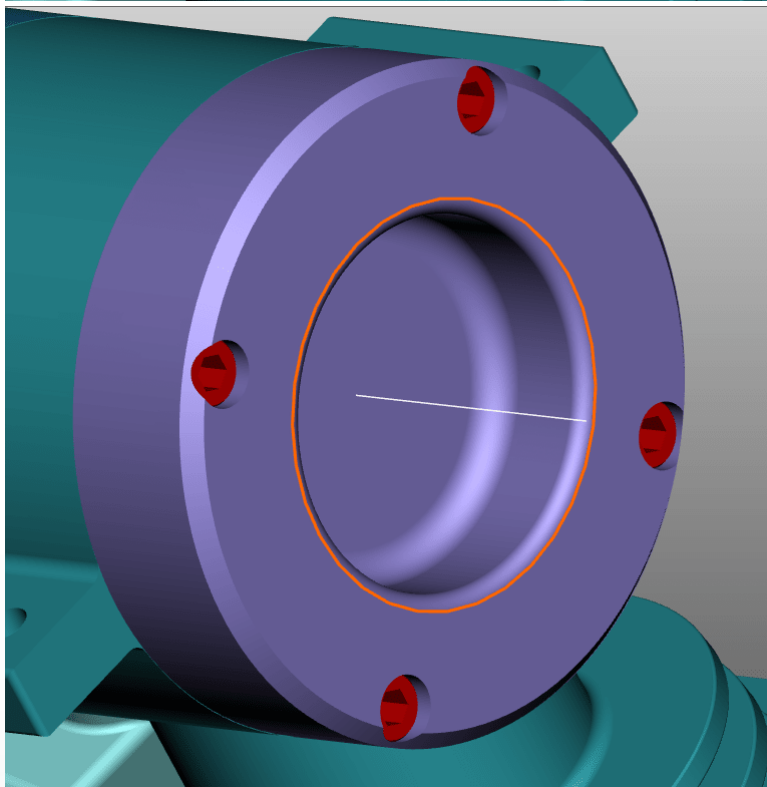
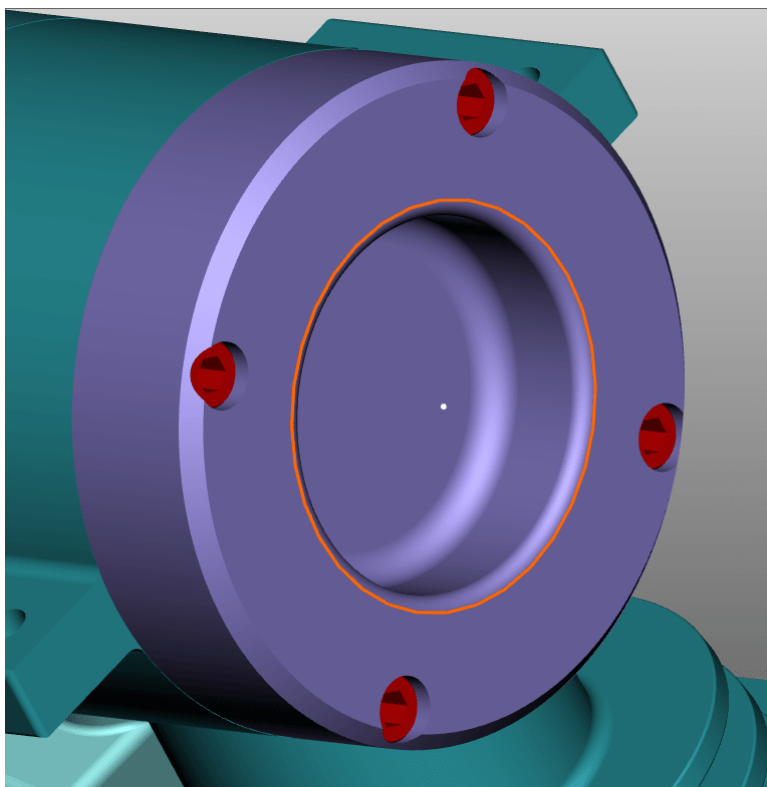


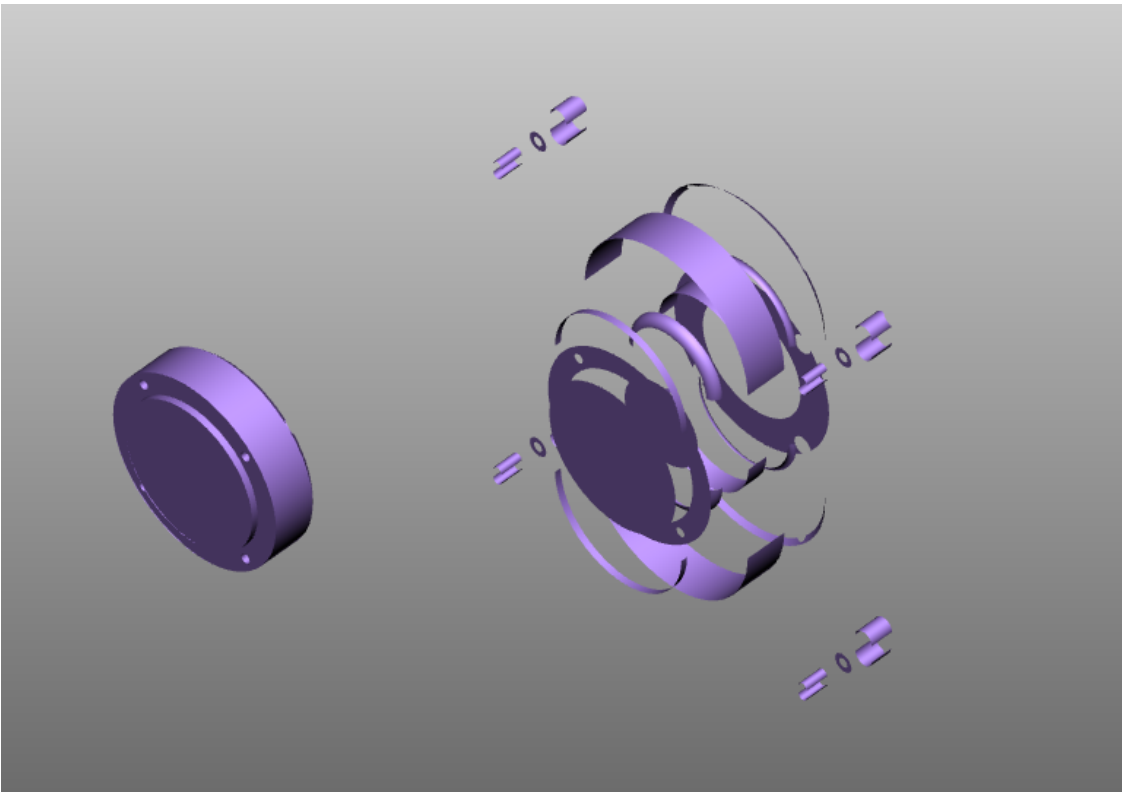
2.29 Creare geometrie di costruzione

Per esaminare gli elementi di un modello sono spesso necessarie geometrie di costruzione come punti, linee o superfici. Qualora non siano disponibili, possono essere create utilizzando le seguenti geometrie.

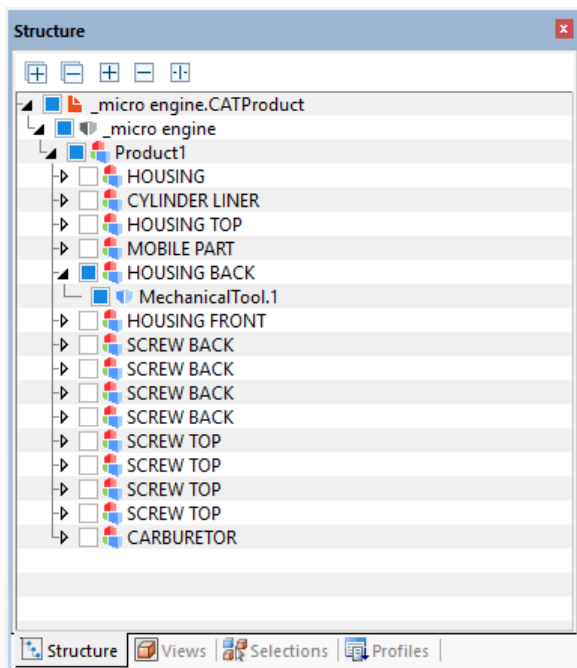


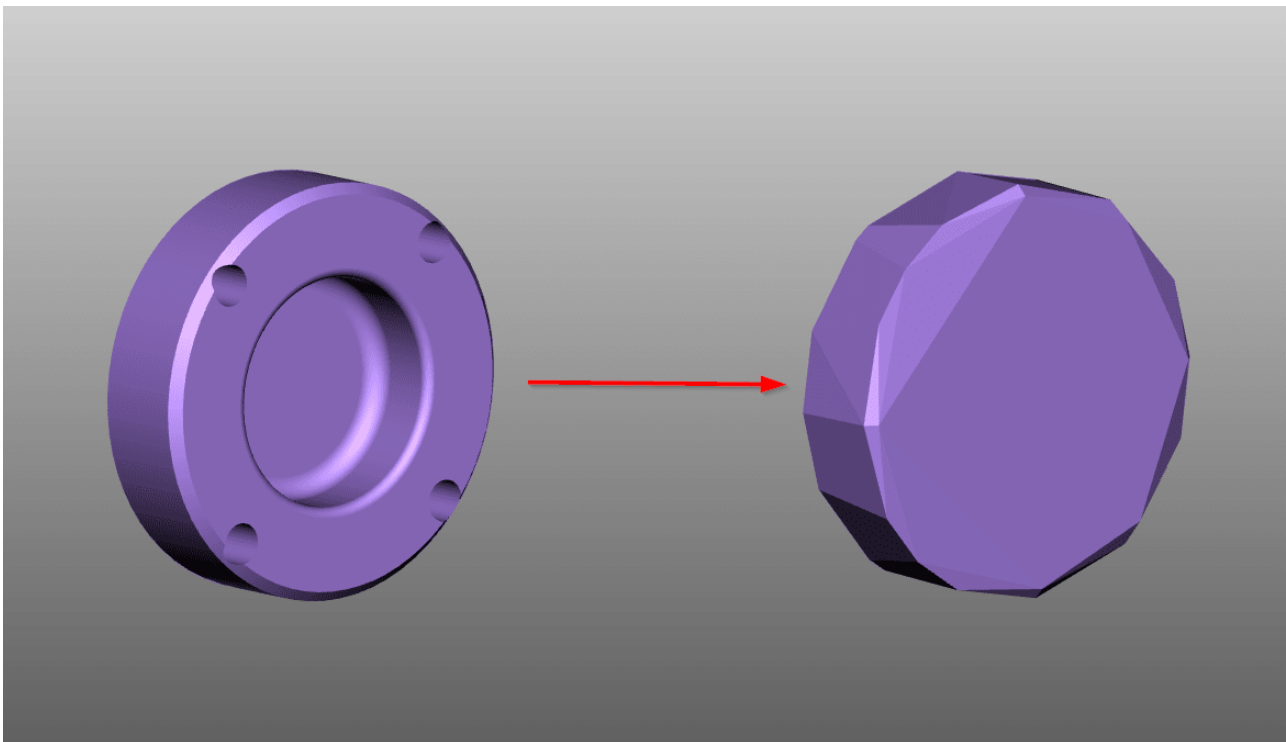
Funzione	Descrizione
CENTRO DEL CERCHIO	Selezionando un segmento del cerchio è possibile creare il centro del cerchio (immagine a sinistra).
PUNTO	Crea un punto nella posizione desiderata di una geometria.
INTERSEZIONE	Crea un punto dall'intersezione di due linee.
ASSE DEL CERCHIO	Crea l'asse del cerchio partendo da un determinato segmento (immagine di mezzo).
DA PUNTO A PUNTO	Crea una linea che collega due punti selezionati a piacere su una geometria.
ESTRAI FACCE	Consente di creare un modello a facce da un modello solido. Selezionare la geometria desiderata e cliccare sulla funzione ESTRAI FACCE per scomporla in facce (immagine sulla destra).
UNISCI OGGETTI	Unisce tutti gli oggetti selezionati in uno solo e crea un nuovo nodo della geometria.
UNISCI GERARCHICAMENTE	Unisce tutti gli oggetti in un nodo selezionato.





GEOMETRIA INVOLUCRO: Consente di distorcere una geometria creando un involucro che nasconde la geometria originale.





Tutte le geometrie di costruzione create con la 3DViewStation vengono salvate nella struttura sotto il nodo **CREATEDNODES**. Fanno eccezione le geometrie generate con **ESTRAI FACCE**, le quali vengono assegnate direttamente ai nodi di prodotto corrispondenti e contrassegnate come **FACES**.

2.30 Sostituzione dei caratteri (2D)

Quando si importa un disegno, 3DViewStation verifica se i caratteri utilizzati nel disegno sono disponibili nel sistema. Se i caratteri utilizzati non sono disponibili per il sistema, è possibile effettuare la sostituzione dei caratteri.

Nota: Queste impostazioni si applicano solo ai formati di disegno di CATIA, Creo/ProE, NX, SolidEdge e SolidWorks.

È possibile regolare le impostazioni di sostituzione dei caratteri nelle impostazioni di importazione.

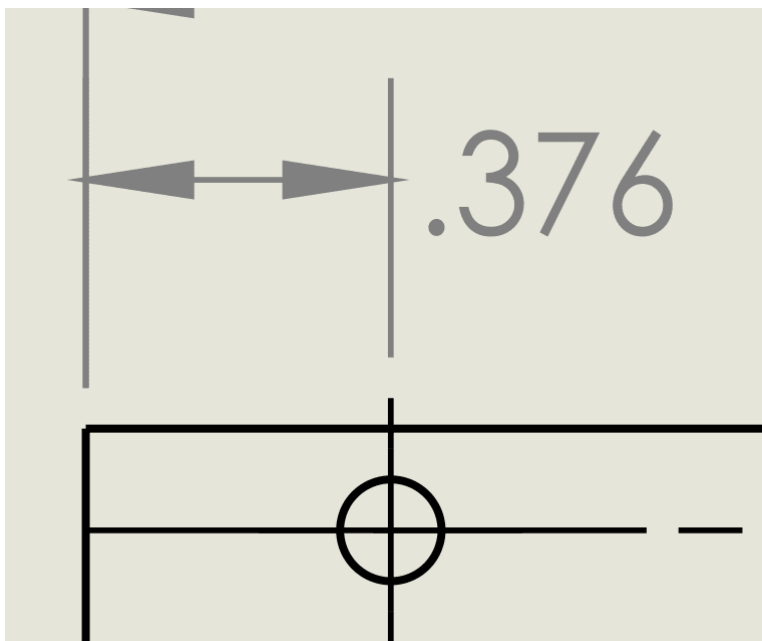
- Seleziona la scheda **IMPOSTAZIONI** nell'area di notifica. Vedi le [Impostazioni](#) 
- Navigare nella struttura ad albero per: **IMPORTA > FONT > DISEGNI**

Hai le seguenti opzioni:

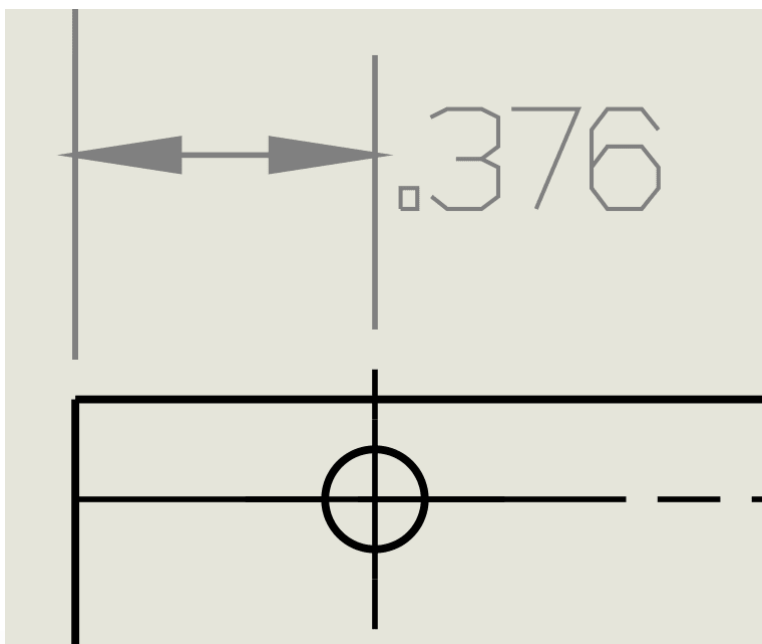
Rasterizzazione di tutti i caratteri

Se l'opzione **RASTERIZZA TUTTI I CARATTERI** è attivata, tutti i caratteri vengono rasterizzati. Ciò significa che il rilevamento e la sostituzione dei caratteri sono disattivati e ogni carattere viene visualizzato come una raccolta di righe.

Rasterizzazione disattivata



Rasterizzazione attivata

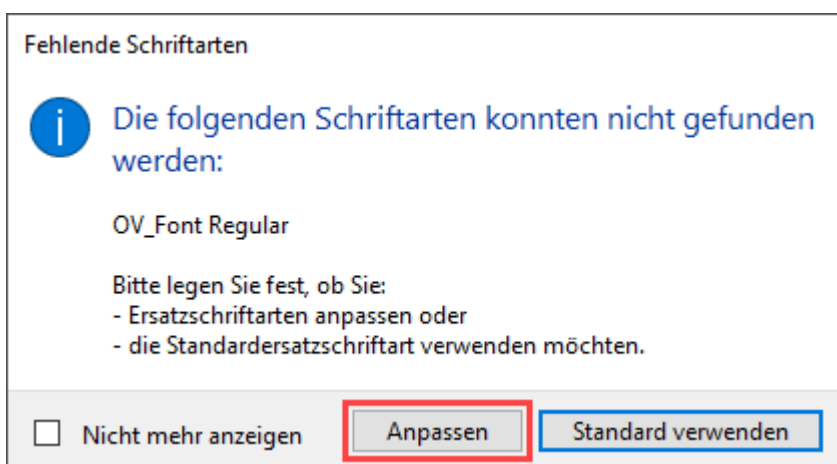


Font sostitutivo standard

L'opzione **CARATTERE SOSTITUTIVO PREDEFINITO** consente di specificare il carattere sostitutivo. Il carattere selezionato viene utilizzato ogni volta che non è possibile trovare un carattere utilizzato nel disegno nel sistema.

Mostra finestra di dialogo carattere

Se l'opzione **MOSTRA FINESTRA DI DIALOGO CARATTERI** è attivata, verrà visualizzata una finestra di dialogo non appena si importa un disegno che contiene caratteri non disponibili nel sistema.



Per definire autonomamente un carattere sostitutivo per un carattere che non è stato trovato, fare clic su **[PERSONALIZZA]**.

Nella tabella (formato CSV) che si apre automaticamente, puoi definire quali caratteri devono essere utilizzati come caratteri sostitutivi.

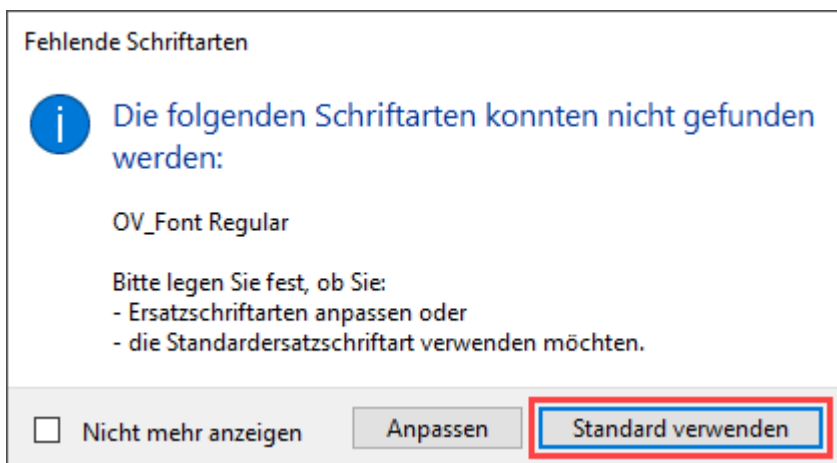
- Rimuovere il segno # davanti alla voce (carattere) che si desidera modificare.
- Immettere la posizione di archiviazione del carattere sostitutivo nella seconda colonna.
- Salvare il file nella posizione originale.

Nota:

- il file deve essere salvato in formato CSV.
- La 3DViewStation supporta solo i caratteri del tipo TTF, TTC e i caratteri OTF selezionati durante l'importazione dei disegni.

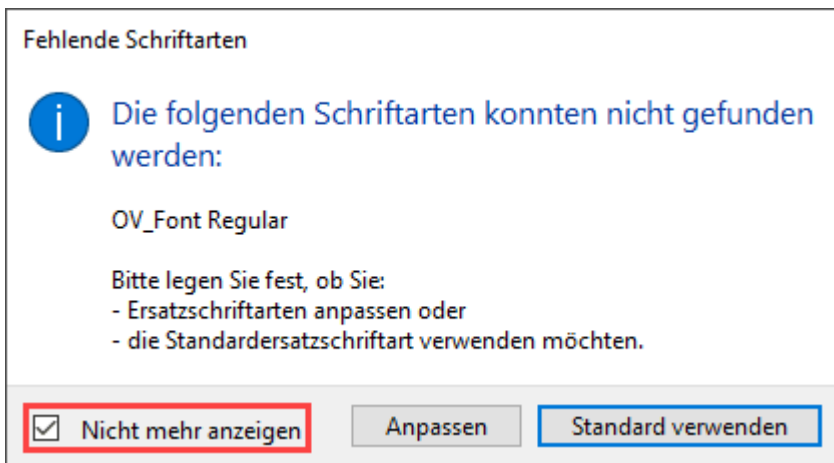
I caratteri sostitutivi registrati verranno sempre utilizzati per questi caratteri in futuro.

Se si fa clic sul pulsante **[USA PREDEFINITO]** nella finestra di dialogo **CARATTERI MANCANTI**, per i caratteri non disponibili viene utilizzato il **carattere sostitutivo predefinito** ^[74].



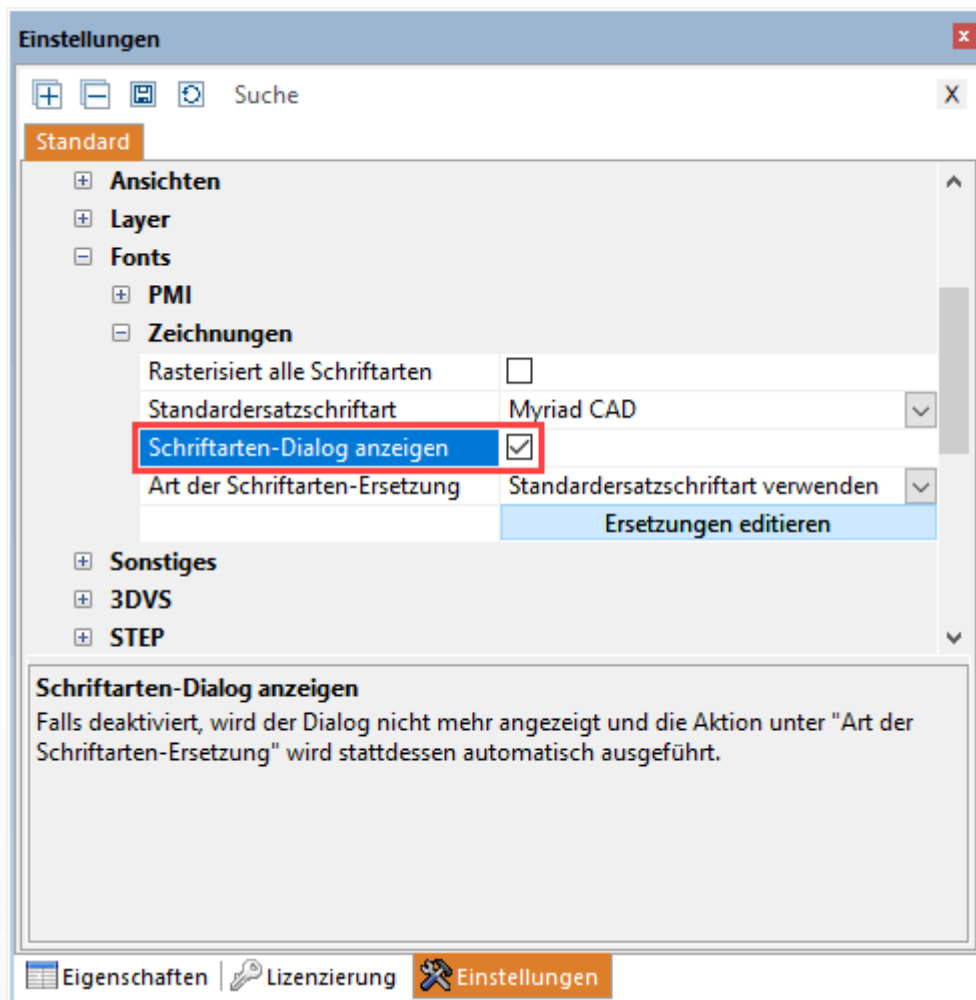
Nota: questa selezione si applica solo al processo di importazione corrente. La finestra di dialogo appare di nuovo per ogni ulteriore disegno con caratteri inesistenti.

Se si attiva la casella di controllo **NON MOSTRARE PIÙ** nella finestra di dialogo **CARATTERI MANCANTI**, l'opzione definita **qui** ^[76] verrà utilizzata automaticamente quando in futuro verranno importati disegni con caratteri sconosciuti.



Puoi anche annullare questa impostazione.

- Seleziona la scheda **IMPOSTAZIONI** nell'area di notifica. Vedi le [Impostazioni](#)
- Navigare nella struttura ad albero per: **IMPORTA > FONT > DISEGNI**
- Deseleziona la finestra di dialogo **MOSTRA FINESTRA DI DIALOGO CARATTERI**.



Tipo di sostituzione del carattere

Con questa opzione è possibile definire in modo permanente il comportamento di 3DViewStation durante l'importazione di disegni con caratteri sconosciuti.

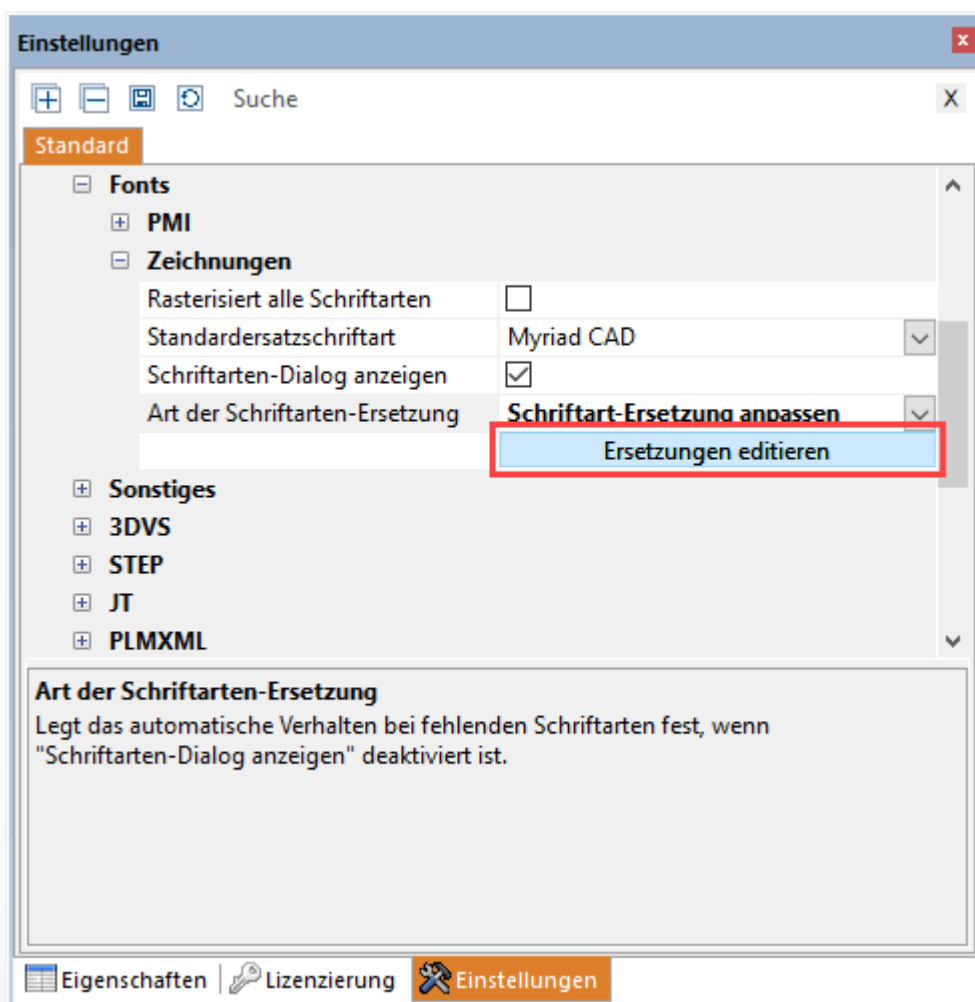
Opzione	Descrizione
PERSONALIZZA LA SOSTITUZIONE DEI CARATTERI	Hai la possibilità di personalizzare il carattere sostitutivo come descritto qui .
USA CARATTERE SOSTITUTIVO STANDARD	Il carattere specificato nell'opzione Carattere sostitutivo predefinito viene utilizzato come carattere sostitutivo per tutti i caratteri sconosciuti.

Nota: Questa opzione è rilevante solo se la casella di controllo **MOSTRA FINESTRA DI DIALOGO CARATTERE** è disattivata. [Vedi paragrafo precedente](#).

Personalizza i caratteri sostitutivi

Se si desidera richiamare la tabella dei caratteri sostitutivi indipendentemente dal caricamento di un disegno, procedere come segue:

- Seleziona la scheda **IMPOSTAZIONI** nell'area di notifica. Vedi le [Impostazioni](#).
- Navigare nella struttura ad albero per: **IMPORTA > FONT > DISEGNI**
- Fare clic sul pulsante **[MODIFICA SOSTITUZIONI]**.



- Eseguire le fasi di regolazione come [descritto sopra](#).

Approccio alternativo

- Fare clic sulla scheda **GUIDA**.
- Fare clic sul pulsante **UTENTI**.
- Passa alla cartella in Esplora risorse (si apre automaticamente)

```
C:\Users\<<Username>\Documents\  
Kisters\ViewStation\Resources\Fonts
```

- Aprire il file `FontSubstitution.csv` con un software per fogli di calcolo o un editor di testo.
- Eseguire le fasi di regolazione come [descritto sopra](#) ⁷⁵.

Capitolo III:

Esportare e stampare

3 Esportare e stampare

Con la 3DViewStation è possibile convertire, salvare, esportare in 2D e stampare i modelli 3D elaborati.

- Salva, Salva con nome (Esporta)
- Esportare in 2D (Screenshot)
- Impostazioni di esportazione
- Esportazione PDF 3D con modelli
- Stampa

3.1 Salva, Salva con nome (Esporta)

Selezionando **SALVA CON NOME** dal tab **AVVIO** è possibile salvare il modello aperto in diversi formati. Per poter esportare dati geometrici (BREP) in formato neutro 3D occorre selezionare, quando si carica il modello, la modalità **GEOMETRIA PREFERITA (BREP)** (si veda il capitolo [Apertura di un file CAD - Impostazioni d'importazione](#)). Le impostazioni d'importazione **COMPLETO** e **DETTAGLIATO** della finestra di importazione supportano questa modalità.

Per salvare tutte le annotazioni, schermate e ulteriori modifiche scegliere il formato Kisters 3DViewStation (.3dvs), ottimizzato per caricare velocemente file di piccole dimensioni. Confrontare i tempi di caricamento di un file CAD nativo con uno in formato 3DViewStation. Per ulteriori informazioni su come ottimizzare ulteriormente dimensioni e tempi di caricamento dei file, leggere il capitolo [Apertura di un file CAD - Impostazioni d'importazione](#).

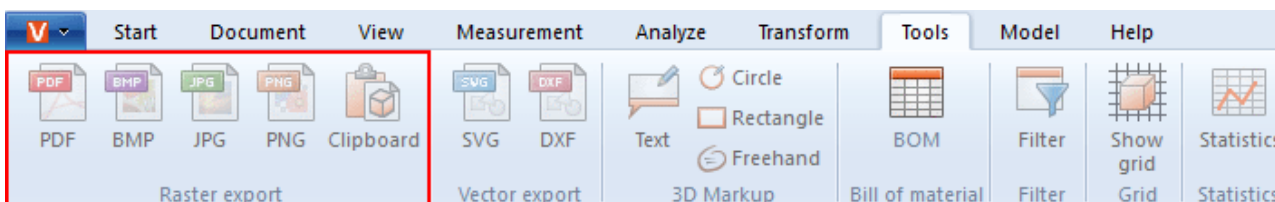
Si noti prima di effettuare un salvataggio controllare le [impostazioni di esportazione](#) per il formato utilizzato.

Con **SALVA** è disponibile solo il formato 3DVS. Il vantaggio di questa opzione è che devi solo specificare un percorso per la prima volta che salvi. Per ulteriori lavori fare clic su **SALVA**, per salvare il lavoro. Il file 3DVS salvato in precedenza verrà sovrascritto senza chiedere conferma. Se il lavoro deve essere salvato in un altro file 3DVS, utilizzare **SALVA CON NOME**.

3.2 Esportare in 2D (Screenshot)

Salva con nome

È possibile salvare la visualizzazione attuale dell'area modello come immagine 2D ("Screenshot").



- Fare clic sulla scheda **STRUMENTI**.
- Fare clic nell'area **ESPORTAZIONE/SCREENSHOT** sul pulsante **FILE**.
- Nella finestra di dialogo **SALVA COME** selezionare il nome e il tipo di file desiderati per il salvataggio. È possibile selezionare i seguenti tipi di file per il salvataggio della visualizzazione:
 - **Formati griglia:**
 - PDF, BMP, JPG, PNG
 - **Formati vettoriali:**
 - SVG, DXF, CGM
- Infine fare clic sul pulsante [**SALVA**].

Copia negli appunti

È possibile copiare la visualizzazione attuale dell'area modello negli appunti.

- Fare clic sulla scheda **STRUMENTI**.
- Fare clic nell'area **ESPORTAZIONE/SCREENSHOT** sul pulsante **APPUNTI**.

La visualizzazione corrente dell'area modello si trova ora negli appunti come grafico bitmap ed è possibile inserirla in altre applicazioni.

3.3 Impostazioni di esportazione

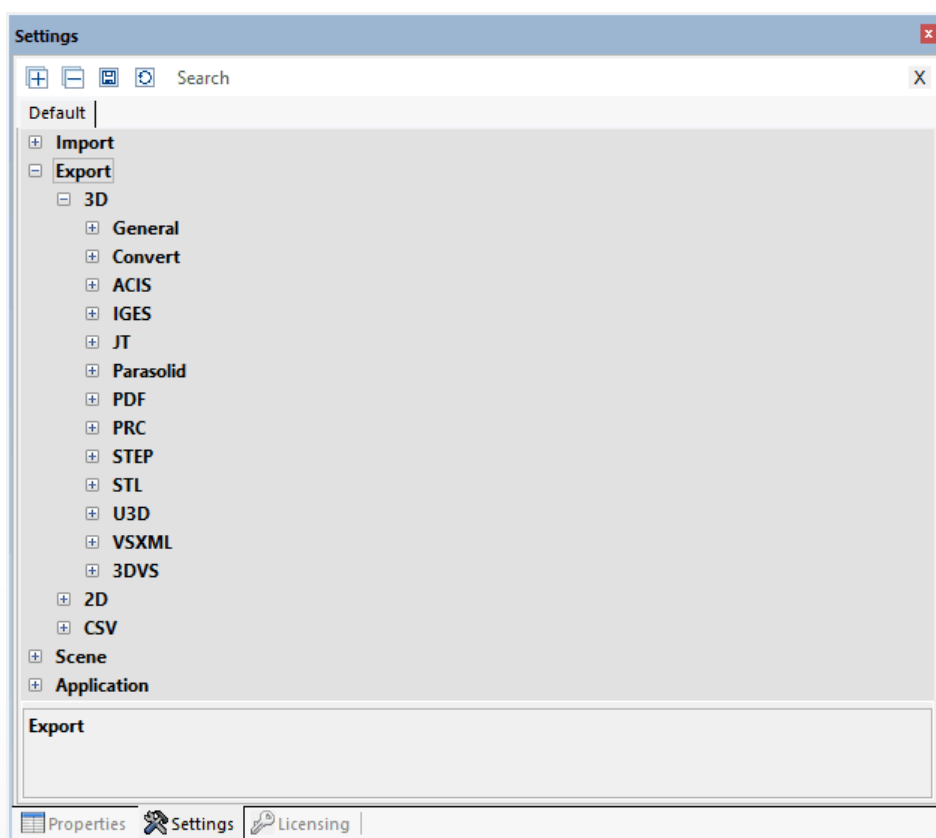
I parametri per l'esportazione possono essere impostati nella finestra **IMPOSTAZIONI** > **PREDEFINITE** dal menù **ESPORTA**.

Se la finestra **IMPOSTAZIONI** non è visibile, è possibile visualizzarla nuovamente mediante **VISUALIZZAZIONE** > **MOSTRA PANNELLI** > **IMPOSTAZIONI**.

Si noti che la geometria (BREP) può essere esportata solo se al momento dell'importazione sono stati importati dati geometrici (BREP) (si veda il capitolo [Apertura di un file CAD - Impostazioni d'importazione](#) ^[14]).

Sotto **ESPORTA** > **3D** > **GENERALE** è possibile definire quali informazioni importare per i diversi formati, purché il formato di destinazione sia supportato. Se si desidera scrivere solo la tassellatura, si può velocizzare l'esportazione impostando sotto **ESPORTA** > **3D** > **GENERALE** la modalità di scrittura su **SOLO SCRITTURA TASSELLATURA**.

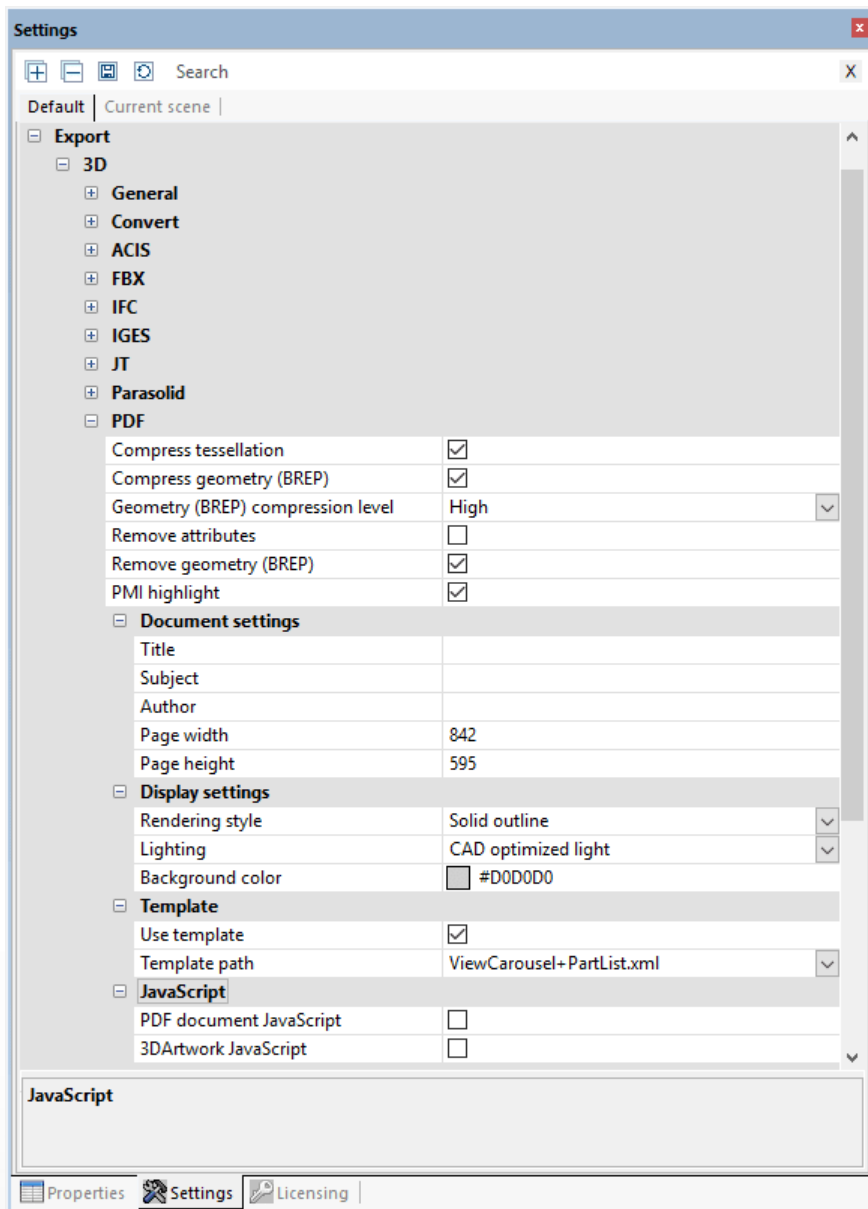
Alcune di queste opzioni e altre opzioni specifiche del formato possono essere trovate nelle rispettive categorie di formati supportati. Marcando un'impostazione si ottiene nella zona inferiore - nella cosiddetta **Casella Aiuto** ^[8] - una descrizione dettagliata.



3.4 Esportazione PDF 3D con modelli

Con 3DViewStation è possibile esportare il modello come PDF 3D e integrare facoltativamente modelli 2D. I modelli 2D possono essere visualizzati direttamente senza dover caricare le informazioni del modello 3D molto più elaborate. Pertanto, il modello può servire per recuperare rapidamente informazioni importanti. Se necessario, è possibile fare doppio clic sul modello per passare alla vista del modello 3D. Ci sono alcuni modelli di demo KISTER disponibili per te da personalizzare secondo le tue esigenze. Come utilizzare modelli PDF, personalizzarli o creare modelli personalizzati è descritto in questo capitolo.

L'esportazione 3D-PDF può essere trovata nella scheda **AVVIO > FILE > SALVA CON NOME**. Le impostazioni da utilizzare, ad esempio per la selezione di un modello, sono disponibili in **IMPOSTAZIONI > STANDARD > ESPORTA > PDF**.



Se la finestra **IMPOSTAZIONI** non è visibile, è possibile visualizzarla nuovamente mediante **VISUALIZZAZIONE > MOSTRA PANNELLI > IMPOSTAZIONI**.

Per utilizzare modelli PDF 3D, selezionare la casella di controllo **UTILIZZA LAYOUT** sotto **PREDEFINITE > ESPORTA > 3D > PDF > LAYOUT**.

Puoi quindi scegliere tra i layout demo di KISTERS. Questi mostrano alcuni modi forniti dai layout. Ad esempio, il layout mostra `ViewCarousel+PartList+Logo.xml` un elenco delle parti, le viste (se presenti) come carosello delle viste nell'area del layout inferiore e il logo KISTERS. `ViewCarousel+PartList+ActionButton.xml` mostra una semplice inclusione di JavaScript in un layout.

Personalizza e crea layout 3D

Un layout consiste di almeno due componenti:

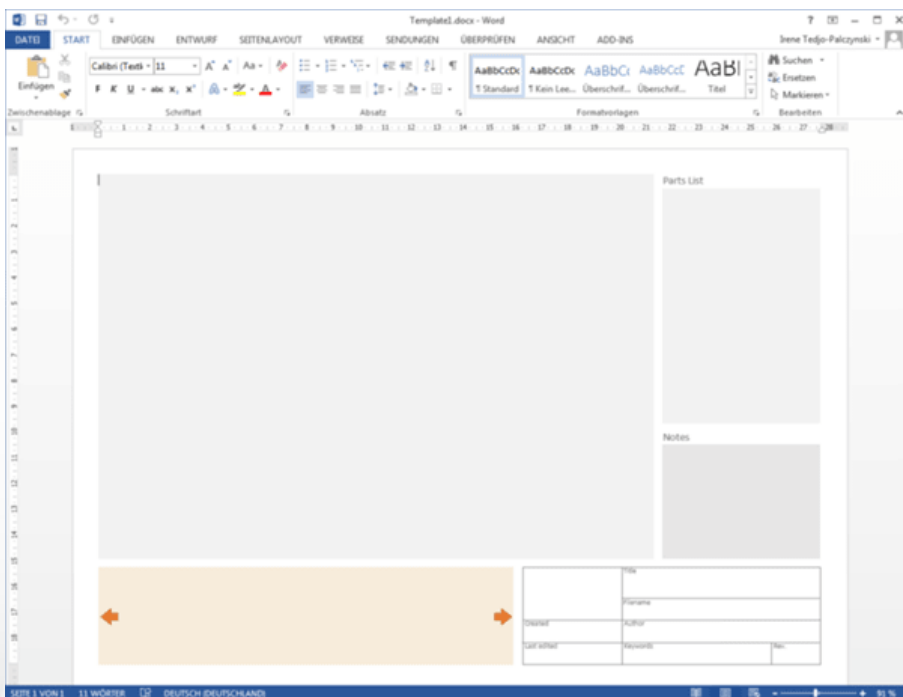
- La forma di Adobe (* .pdf): Qui il layout è definito, ad es. dove il campo dovrebbe essere per la data, oltre a vari elementi di design.
- La descrizione XML (* .xml): Ecco la relazione tra il contenuto, ad es. la data e il campo correnti definiti nel modulo.
- Sono possibili altri componenti come immagini (loghi) e JavaScript.

La creazione di un modello avviene in tre passaggi:

1. Innanzitutto, un disegno con tutti gli elementi statici come colore di sfondo, linee, testi fissi, ecc. viene creato ed esportato come PDF.
2. Quindi, il PDF creato viene convertito in un modulo contenente i campi da riempire con Adobe Acrobat Pro.
3. Infine, la referenziazione del contenuto con i campi del modulo avviene tramite un file XML.

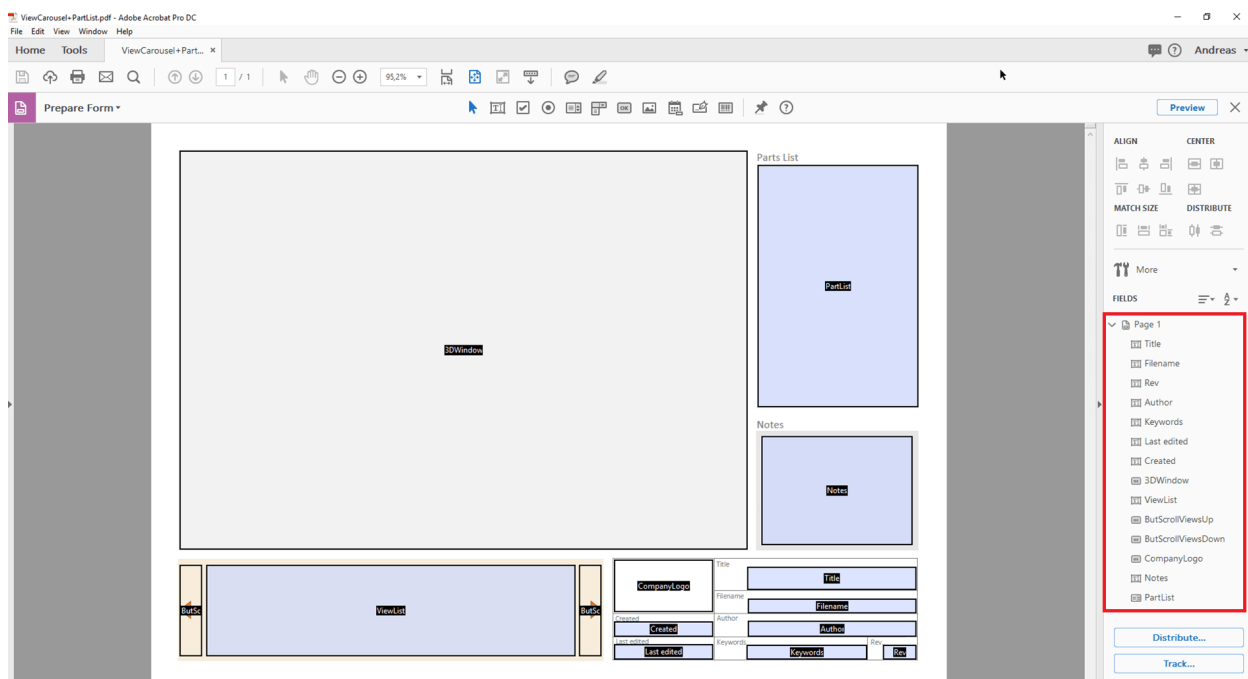
1. Crea un design

Crea il tuo design desiderato con elementi statici come colore di sfondo, bordi, testi fissi, ecc. e poi esporta il design finito come PDF. Questo può essere ad es. con Microsoft PowerPoint o Word. Il nome del file corrisponde al nome del modello visualizzato successivamente in KISTERS 3DViewStation.



2. Crea un modulo utilizzando Adobe Acrobat Pro

- Aprire il file PDF creato in precedenza con Adobe Acrobat Pro, selezionare nella scheda **STRUMENTI** l'opzione **PREPARAZIONE MODULO** e fare clic sulla pagina ora visualizzata **AVVIO**.
- Adobe Acrobat Pro ora tenta automaticamente di rilevare i campi, ad es. caselle di testo e tabella con bordi sono riconosciuti. Su questa base, ora è possibile modificare i campi riconosciuti e aggiungere eventuali campi aggiuntivi. Per le varie informazioni che vengono trasferite ai campi durante l'esportazione da KISTERS 3DViewStation, ad esempio un'anteprima del modello, viste, data, ecc., devono essere selezionati i tipi di campo appropriati. Spesso può essere selezionato per informazioni da diversi tipi di campi, a seconda del comportamento desiderato. Ulteriori informazioni sui campi richiesti sono disponibili nella sezione inferiore **Elementi di design disponibili**. Per verificare il tipo di un campo, richiamare le proprietà facendo clic con il pulsante destro del mouse su un campo. Il tipo può essere letto dalla barra del titolo delle proprietà.
- Per ulteriori informazioni sulla creazione di moduli con Adobe Acrobat Pro, visitare il sito Web del produttore.
- Il nome di un campo è chiamato per associare il contenuto. Pertanto, ha senso scegliere nomi univoci che corrispondano al tipo di contenuto e fare a meno di caratteri speciali, dieresi e spazi.
- Se tutti i campi sono stati definiti, si prega di salvare queste modifiche.



3. Fare riferimento a campi con contenuto utilizzando la descrizione XML

Una descrizione XML viene utilizzata per visualizzare i dati strutturati gerarchicamente nel formato di un file di testo. Un editor può essere utilizzato per la modifica, Notepad++ offre funzioni utili.

Crea un file di testo, ad es. fare clic con il tasto destro del mouse sul desktop, nel menu contestuale visualizzato selezionare **NUOVO** e **DOCUMENTO DI TESTO**. Il nome file deve corrispondere al nome del PDF creato in precedenza. Come estensione del file sostituire `.txt` attraverso `.xml`.

Fino ad ora hai creato due file: `NomeDelModello.pdf` e `NomeDelModello.xml`.

Per ulteriori modifiche al file XML è possibile utilizzare uno dei nostri esempi per il confronto. Ciò si trova nella `directory di installazione > Resources > Templates > PDF`.

Ogni elemento XML ha una voce di apertura e una chiusura (identificata da `"/`). Le voci possono contenere parametri aggiuntivi, ulteriori descrizioni XML possono essere incluse tra le voci di apertura e di chiusura.

Inizialmente la struttura XML per un modello viene aperta per mezzo di `<PDFTemplate>`, ma qui ci sono altri due parametri. `Type="Form"` indica che il modello è stato creato utilizzando un modulo Adobe,

PDFFile="NomeDelModello.pdf" definisce il modulo da utilizzare. Inserisci qui il nome del modulo PDF creato in precedenza. Mediante </PDFTemplate> se la struttura XML è chiusa, si ottiene la seguente struttura:

```
<PDFTemplate Type="Form" PDFFile="NomeDelModello.pdf">
    ULTERIORI DESCRIZIONI XML
</PDFTemplate>
```

Ora è possibile effettuare ulteriori descrizioni XML nell'area centrale per assegnare i campi modulo precedentemente definiti. Per fare riferimento al campo mostrando l'anteprima o il modello 3D, aggiungere la seguente voce:

```
<PDFFormField Name="TuoNomeCampoModello3D" Type="3DWindow"/>
```

Sostituisci la voce TuoNomeCampoModello3D con il nome che hai dato per il campo desiderato. Il "Tipo" è definito e può essere trovato nella tabella seguente.

Si ottiene la seguente struttura:

```
<PDFTemplate Type="Form" PDFFile="NomeDelModello.pdf">
    <PDFFormField Name="TuoNomeCampoModello3D" Type="3DWindow"/>
</PDFTemplate>
```

Le caselle di testo possono contenere contenuto statico e variabile. In questo esempio, il nome del file modello esportato con <Line Text="%file"/> viene passato al campo Name="Filename". Si ottiene la seguente struttura:

```
<PDFTemplate Type="Form" PDFFile="NomeDelModello.pdf">
    <PDFFormField Name="TuoNomeCampoModello3D" Type="3DWindow"/>
    <PDFFormField Name="Filename" Type="Text">
        <Content>
            <Line Text="%file"/>
        </Content>
    </PDFFormField>
</PDFTemplate>
```

Ora aggiungi linee aggiuntive per tutti i campi obbligatori e archivia tutti i file (PDF, XML, eventualmente JavaScript e grafica) in una delle due cartelle di modelli PDF:

- directory di installazione\Resources\Templates\PDF
- %USERNAME%\Documents\Kisters\ViewStation\Templates\PDF

Il modello sarà disponibile al prossimo avvio in 3DViewStation di KISTERS. L'elenco dei modelli PDF viene creato come un elenco condiviso da entrambe le cartelle.

Elementi di design disponibili

Modello 3D

Tipo di campo delPulsante
modulo Adobe:

Tipo XML: 3DWindow

Esempio XML: `<PDFFormField Name="TuoNomeCampoModello3D" Type="3DWindow"/>`

Descrizione: Per l'area in cui viene visualizzata l'anteprima del modello o, quando attivato, il rendering del modello 3D, si consiglia il campo di modulo **PULSANTE**.

Immagini/Logo

Tipo di campo delCampo immagine
modulo Adobe:

Tipo XML: Image

Esempio XML: `<PDFFormField Name="CompanyLogo" Type="Image" File="Logo.png"/>`

Descrizione: Per incorporare la grafica.

Testo

Tipo di campo delCampo di testo
modulo Adobe:

Tipo XML: Text

Esempio XML: `<PDFFormField Name="TuoNomeCampoModello3D" Type="3DWindow"/>`

Descrizione: Oltre al testo statico, un campo di testo può anche avere un testo dinamico usando le seguenti variabili.

`%user` = Nome utente

`%file` = Nome file

`%date` = Data attuale

`%time` = Ora attuale

Visualizza il carosello

Tipo di campo delCampo di testo e pulsante
modulo Adobe:

Tipo XML: ViewList

Esempio XML: `<PDFFormField Name="ViewList" Type="ViewList"/>`

Descrizione: La carosello è composto da tre elementi:

- La casella di testo che visualizza tre viste di anteprima orizzontalmente.
- Il pulsante **[INDIETRO]**.
Nome modulo: ButScrollViewsUP
- Il pulsante **[WEITER]**.
Nome modulo: ButScrollViewsDOWN

Distinta

Tipo di campo delLista di selezione
modulo Adobe:

Tipo XML: `PartList`

Esempio XML: `<PDFFormField Name="PartList" Type="PartList"/>`

Descrizione: Elenco delle parti scorrevoli di tutti i componenti. I componenti possono essere selezionati tramite l'elenco delle parti.

JavaScript

Tipo di campo delPulsante
modulo Adobe:

Tipo XML: `MyActionButton`

Esempio XML:

Descrizione: Per ulteriori informazioni, consultare la sezione "Integrazione di JavaScript in PDF 3D".

Includere JavaScript in 3D-PDF

Per estendere la funzionalità dei modelli 3D PDF, JavaScript può essere integrato tramite tre varianti. Il file JavaScript è - come altre dipendenze - inserito come modello nell'utente o nella directory di installazione sopra. La directory di installazione contiene anche i seguenti tre esempi:

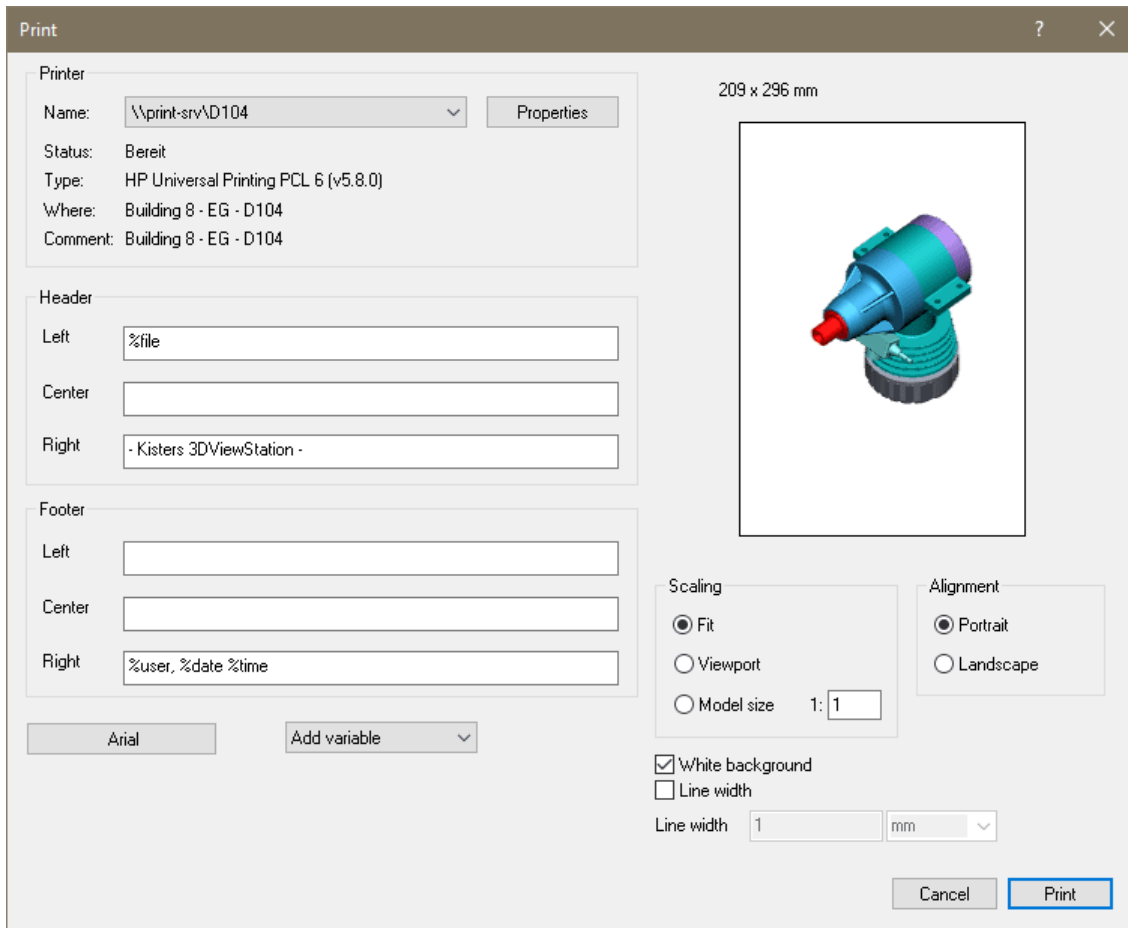
- Esegui JavaScript all'apertura del PDF 3D (Ad es.: `JavaScriptDocument.js`).
- Eseguire JavaScript durante l'attivazione della scena 3D (Ad es.: `JavaScript3DArtwork.js`).
- Eseguire JavaScript attivando il pulsante inserito (vedi `MyActionButton`) (Ad es.: `JavaScriptButton.js`).

3.5 Stampa

Per stampare l'area modello direttamente dalla 3DViewStation fare clic su **STAMPA** nel tab **AVVIO**.

Nella finestra di dialogo **STAMPA**, è possibile inserire un'intestazione e un piè di pagina con titolo, data, autore e altre informazioni. Inserire le informazioni desiderate nei campi corrispondenti o utilizzare le variabili di default, come ad esempio **%FILE** per inserire il nome del file. Per aggiungere una variabile cliccare sul menù a tendina **AGGIUNGI VARIABILE** al posto del cursore. È possibile modificare il tipo di carattere e le dimensioni cliccando su **TIPO CARATTERE**.

Nella parte destra della finestra Impostazioni si trovano le impostazioni di visualizzazione e un'anteprima.



Capitolo IV:

Varie

4 Varie

Questo capitolo contiene i seguenti argomenti:

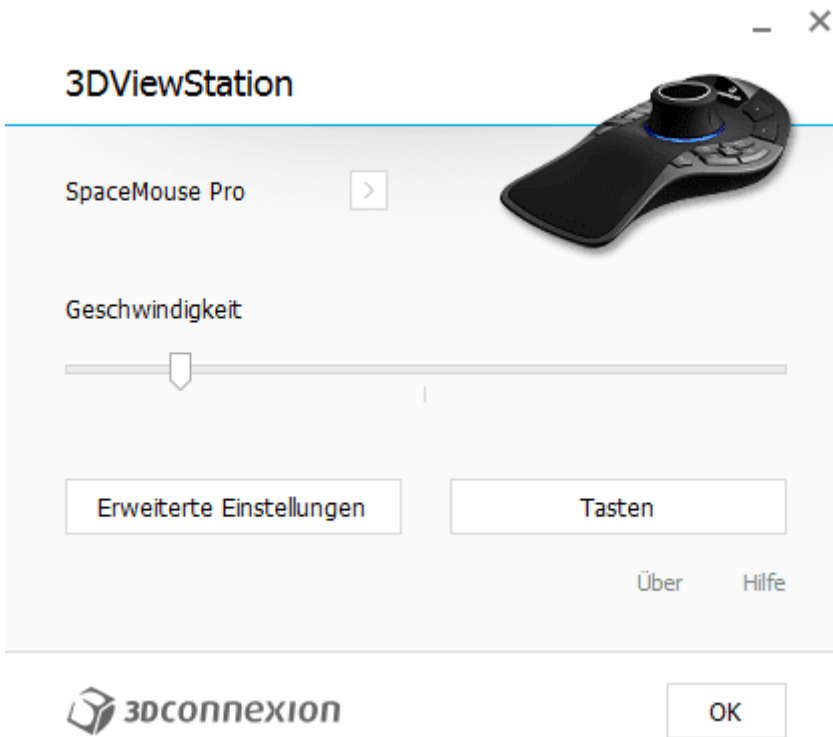
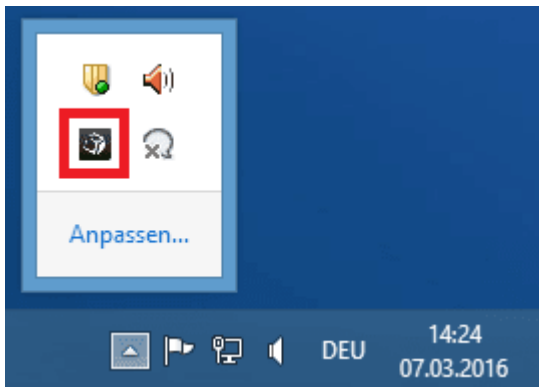
- [Mouse 3D di 3Dconnexion](#)

4.1 Mouse 3D di 3Dconnexion

La 3DViewStation supporta i mouse in 3D di 3Dconnexion. Installare il driver secondo le indicazioni del produttore "3Dconnexion" e collegare il mouse 3D. Una volta completata l'installazione, aprire la KISTERS 3DViewStation. Il mouse 3D verrà riconosciuto e attivato automaticamente. Allo stesso tempo è possibile continuare a utilizzare anche il mouse tradizionale.

A seconda del modello e della versione del mouse 3D utilizzata, le immagini e il menù potrebbero discostarsi dalla procedura qui descritta.

Il mouse 3D consente di adattare la telecamera al modello in 3D in tutti sei i gradi di libertà. Afferrare il comando del mouse 3D e immaginare di star afferrando il modello. I movimenti della mano si trasformano in movimenti del modello. Per rendere i movimenti del mouse più lenti o più veloci regolare la velocità nel software proprietario di 3Dconnexion.





Erweiterte Einstellungen

3DViewStation

Navigation		Geschwindigkeit		
<input checked="" type="checkbox"/>	Bewegen / Zoomen			
<input checked="" type="checkbox"/>	Rotation			
<input type="checkbox"/>	Dominant			
Zoom-Richtung				
<input checked="" type="radio"/>	Vorwärts / Rückwärts			
<input type="radio"/>	Hoch / Runter			
		Aktiv		Umkehren
		<input checked="" type="checkbox"/>		<input type="checkbox"/>
		<input checked="" type="checkbox"/>		<input type="checkbox"/>
		<input checked="" type="checkbox"/>		<input type="checkbox"/>
		<input checked="" type="checkbox"/>		<input type="checkbox"/>
		<input checked="" type="checkbox"/>		<input type="checkbox"/>
		<input checked="" type="checkbox"/>		<input type="checkbox"/>



Standardeinstellungen

Schließen

Facendo clic con il tasto destro su **[FIT]** è possibile adattare la visualizzazione al modello, che diventa così di nuovo completamente visibile. Facendo clic con il tasto sinistro su **[MENU]** si apre il menù di configurazione del mouse 3D (immagine in alto al centro). Per cambiare le funzioni dei tasti cliccare su **TASTI** (immagine in alto al centro).

Configurazione dei tasti

— ×

Tasten
3DViewStation

SpaceMouse Pro
>

1	Virtual NumPad	>
2	RM Pro	>
3	Rückgängig	>
4	Wiederholen	>

MENU	Eigenschaften...	>
FIT	Fit	>
ROT	Rotation An/Aus	>

ESC	Esc	>
CTRL	STRG	>
ALT	Alt	>
SHIFT	Shift	>
T	Draufsicht	>
R	Rechte Seitenansicht	>
F	Vorderansicht	>
ROL+	Rollen +	>


3Dconnexion

StandardEinstellungen

Schließen

