

チュートリアル

3DViewStation

ベストプラクティス



The software programs described in this document and the information contained in this document are confidential and proprietary products of KISTERS or its licensors. KISTERS waives copyright for licensed software users to print out parts of the documentation in hard copy for their own use only. This documentation may not be transferred, disclosed, or otherwise provided to third parties. In duplicating any part of this document, the recipient agrees to make every reasonable effort to prevent the unauthorized use and distribution of the proprietary information.

No parts of this work may be reproduced in any form or by any means - graphic, electronic, or mechanical, including photocopying, recording, taping, or information storage and retrieval systems - without the written permission of the publisher.

KISTERS reserves the right to make changes in specifications and other information contained in this publication without prior notice.

KISTERS makes no warranty of any kind with regard to this material including, but not limited to, the implied warranties or merchantability and fitness for a particular purpose.

KISTERS shall not be liable for any incidental, indirect, special or consequential damages whatsoever (including but not limited to lost profits) arising out of or related to this documentation, the information contained in it or from the use of programs and source code that may accompany it, even if KISTERS has been advised of the possibility of such damages.

Any errors found in any KISTERS product should be reported to KISTERS where every effort will be made to quickly resolve the problem.

Products that are referred to in this document may be either trademarks and/or registered trademarks of the respective owners. The publisher and the author make no claim to these trademarks.

Copyright 2024 KISTERS AG
Internet: viewer.kisters.de
E-mail: support-viewer@kisters.de
Phone: +49 (0) 2408 9385-360

Author: KISTERS AG
Date of print of current edition: 2024/04/11
Current software version: 2019.1



Table of Contents

Part I	基本操作	5
1.1	ユーザーインターフェース コンセプト	7
1.2	ユーザーインターフェースのカスタマイズ	8
1.3	クイックアクセスツールバー	11
1.4	キーボード機能 標準レイアウト	12
1.5	ドキュメントを開く インポート設定	13
1.6	CAD 設定	15
1.7	プロファイル	17
Part II	データの解析と編集機能	18
2.1	3D モデル調整	19
2.2	フライトモード	20
2.3	オブジェクトの選択	20
2.4	選択範囲の保存	21
2.5	選択されたオブジェクトのプロパティの表示と変更	22
2.6	選択モード	24
2.7	選択範囲またはすべてのオブジェクトに機能を適用	26
2.8	ゴーストモード	26
2.9	周辺部品の検索	27
2.10	レイアウト調整	29
2.11	ビュー	30
2.12	測定	31
2.13	寸法	32
2.14	断面	33
2.15	コンポーネント、コンポーネントグループ、図面 および の比較	34
2.16	投影面	36
2.17	中立軸、伸張長さの計算	36
2.18	抜き	38
2.19	壁厚 ヒートマップ	38
2.20	衝突検出	41
2.21	変換 移動、回転、ミラー、分解	42
2.22	注釈 マークアップ	52
2.23	検索 フィルター	53
2.24	技術文書作成 と部品表	54
2.24.1	部品表の作成	54
2.24.2	コールアウト	58
2.25	ノードの作成、コピー、移動	62
2.26	ノードの再読み込み	62
2.27	ノードの再テッセレーション	63


2.28	座標系の作成	64
2.29	補助ジオメトリの作成	65
2.30	フォント切り替え	69
Part III	エクスポートと印刷 ⁽²⁾	75
3.1	保存、名前をつけて保存する エクスポート	76
3.2	エクスポート スクリーンショット	76
3.3	エクスポート設定	77
3.4	テンプレートを使用した ^{3D PDF} エクスポート	78
3.5	印刷	84
Part IV	その他	85
4.1	マウス	86
	3Dconnexion 3D	



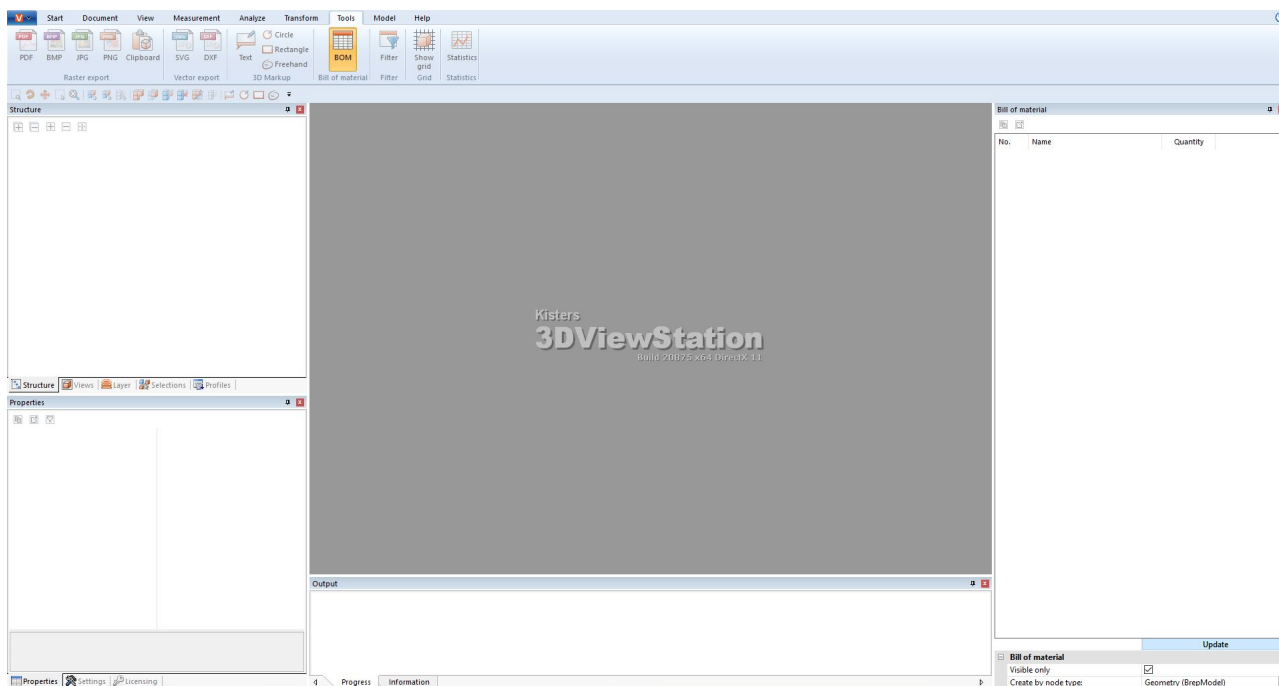
Chapter I:

基本操作

1 基本操作

3DViewStationを立ち上げるには、デスクトップの  アイコンを使用するか、スタート > プログラム > KISTERS > 3DVIEWSTATIONから起動してください。

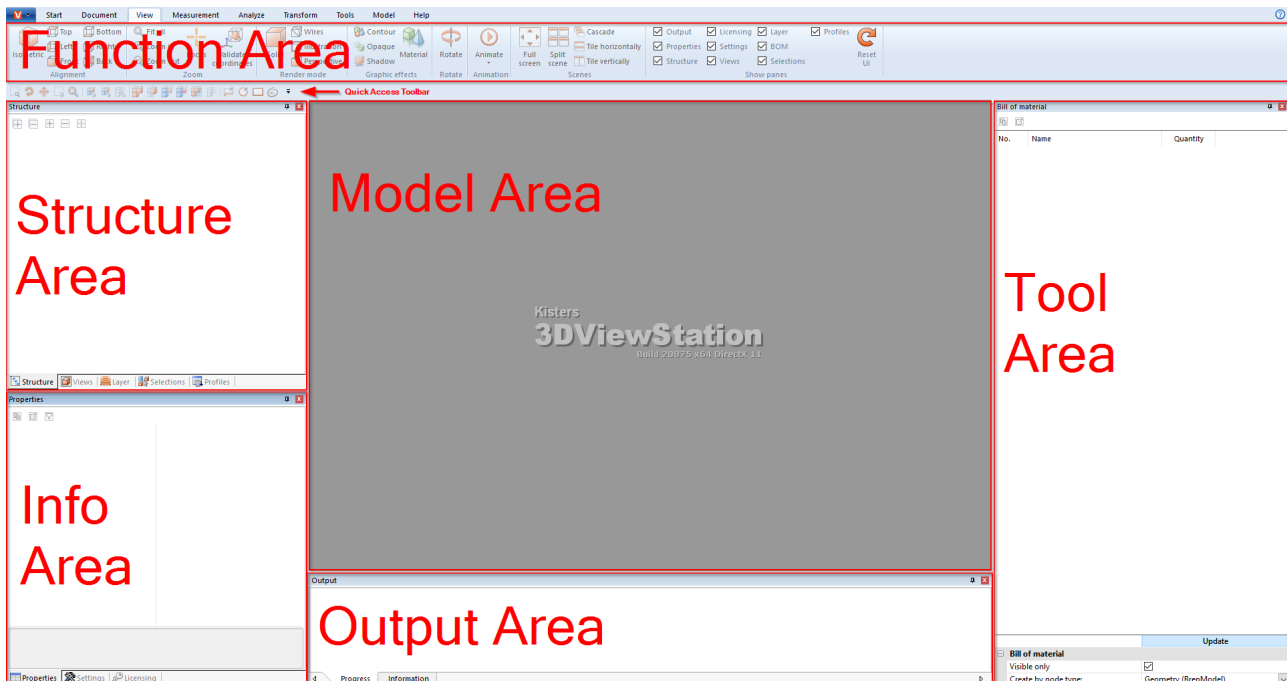
起動後、画面は以下のようになります(ここでは部品表ツールが有効な状態)。

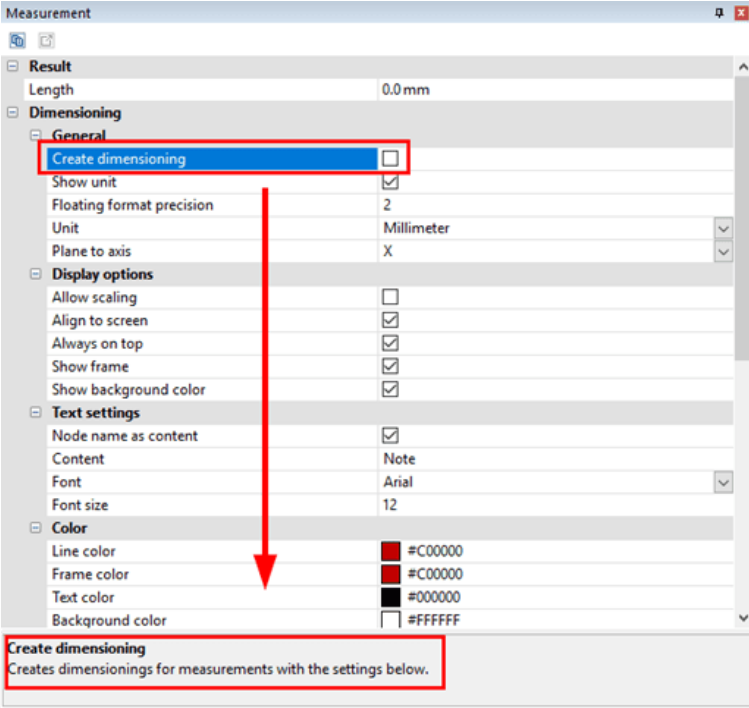


- ユーザーインターフェース・コンセプト [7](#)
- ユーザーインターフェイスのカスタマイズ [8](#)
- クイックアクセスツールバー [11](#)
- キーボード機能(標準レイアウト) [12](#)
- CADドキュメントを開く - インポート設定 [13](#)
- 設定 [15](#)
- プロファイル [17](#)

1.1 ユーザーインターフェース コンセプト

3DViewStationのインターフェイスは次のエリアに分割されています(ここでは部品表ツールが有効な状態)。

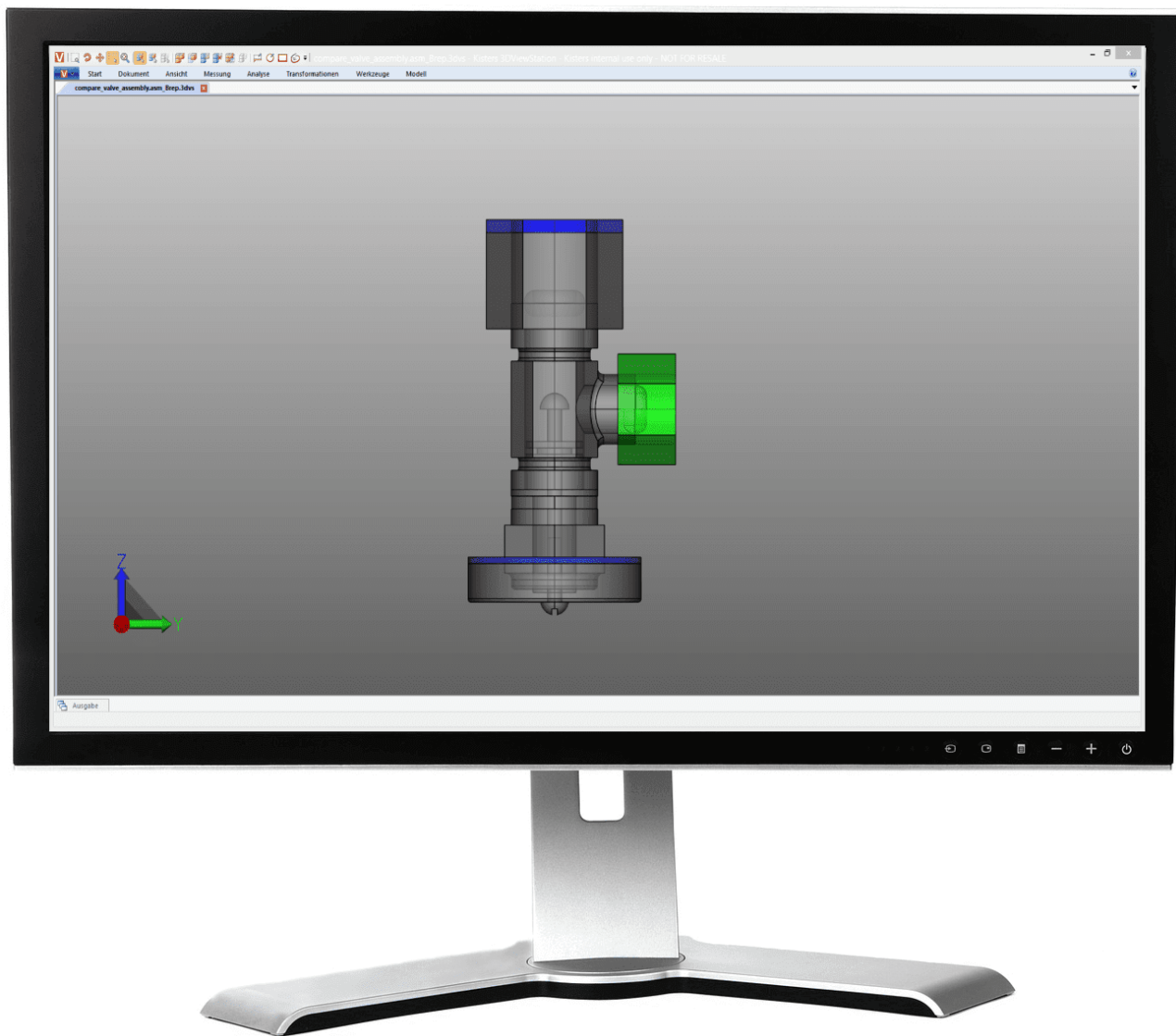


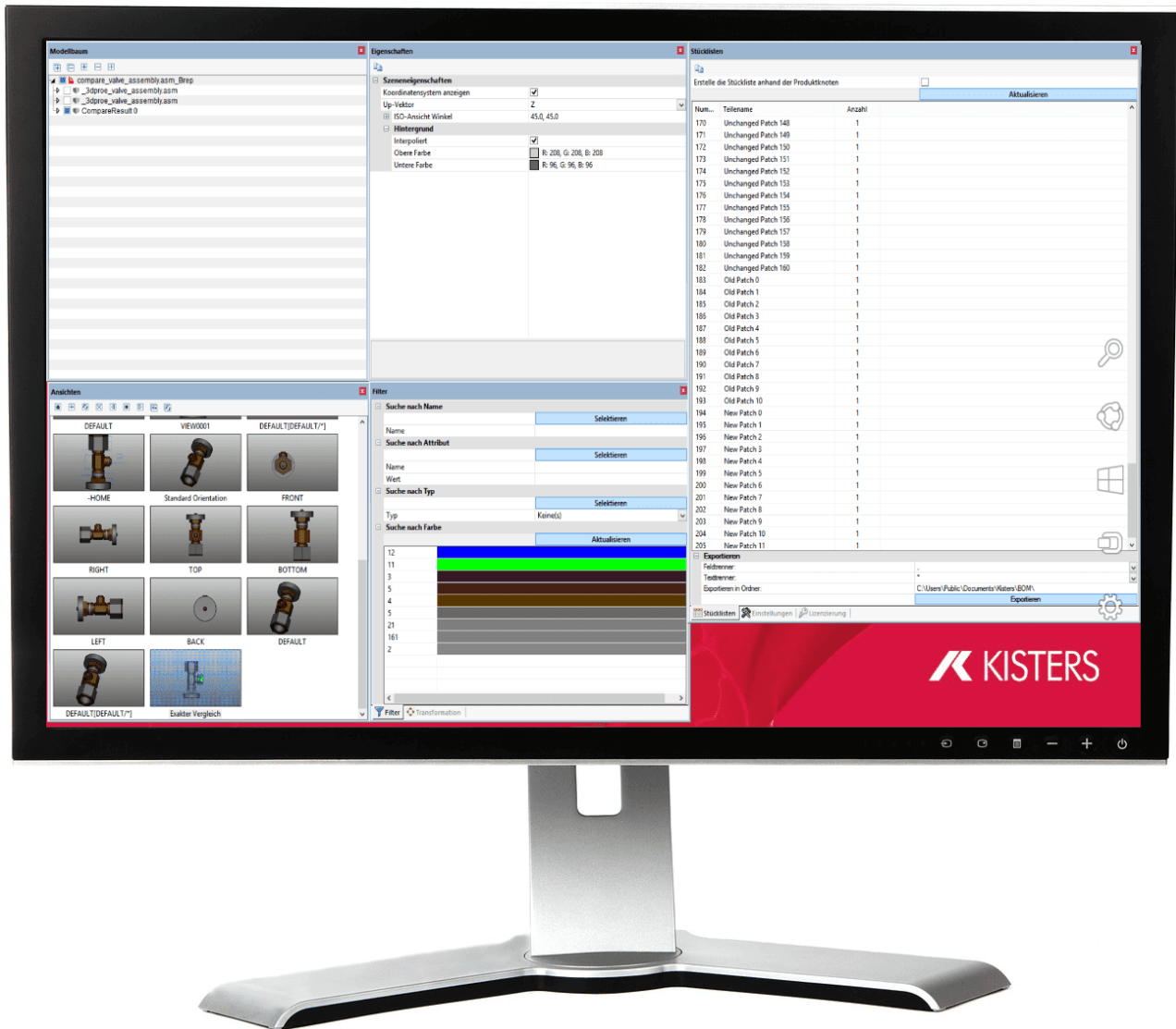
エリア	説明
出力エリア	出力エリアには、モデルの読み込みに関する情報などが表示されます。
機能エリア	トピック関連のタブには、3DViewStationのすべての操作機能がまとめられています。
情報エリア	<p>情報エリアには、3つのサブウィンドウが設けられています。</p> <ul style="list-style-type: none"> プロパティ: 選定内容の上下文と関係がある属性が表示され、編集することができます。 設定: プロファイル、インポート、エクスポート、およびプログラム設定別に仕分けされた3DViewStationのすべての設定パラメータを含みます。 ライセンス情報: ライセンスと関係のある情報が表示されるほか、アクティベーションキーでのアクティベーションも可能です。ネットワークライセンスの場合、一定期間リリースもできます。(ライセンス情報の章を参照)。
モデルエリア	このメインエリアには、現在読み込まれているモデル(単一部品またはアセンブリ)の3Dジオメトリデータが表示されます。
クイックアクセスツールバー	ツールバーからは選択された機能へ素早くアクセスすることができます。右側の最後の記号を使って機能の選択を調整できます(クイックアクセスツールバー「1」の章を参照)。
構造エリア	このエリアには読み込まれたモデルの構造が表示されます。表示画面ではアクティブなモデルエリアを保存し、復元することができます(ビュー「30」の章を参照)。
ツールエリア	このエリアには、測定や切断など、具体的な機能に関する画面が表示されます。
ヘルプボックス	<p>メニューや一部のボタンをクリックすると、所定の画面の下部に関連するヘルプ情報が表示されます。</p> 



1.2 ユーザーインターフェイスのカスタマイズ

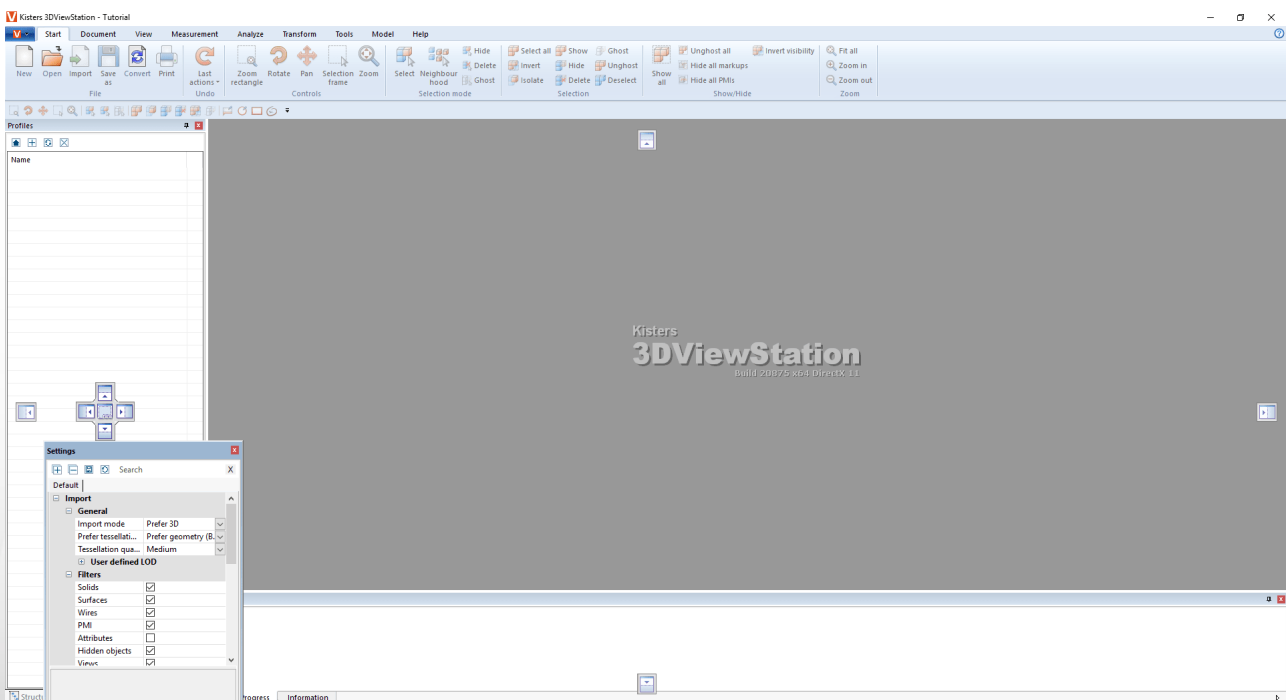
マウスをドラッグすることで、タイトルバーにサブウィンドウをすべて自由に配置し、グループ分けすることができます。複数のモニターを使用する場合などは、一つをモデルの表示に、もう一つを必要な機能画面の表示に使用できます。



機能エリアを右クリックしてコンテキストメニューのMINIMIZE THE RIBBONを選択すると、これを最小限に抑えることができます。





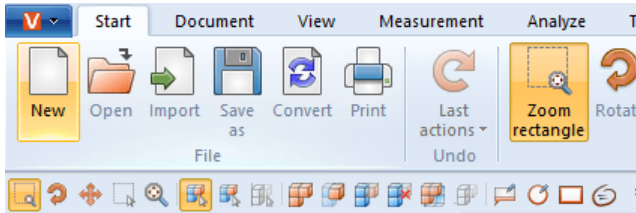
表示されているヘルパーオブジェクトの1つ( または )に画面をドラッグすると、他の画面に対して相対的に配置できます。



- 画面を()をグループ化する際の注意点: モデル内から選択したとき、または機能がアクティブになっているときに、いくつかの画面(プロパティまたはツール画面)が前面に表示されます。このとき、その他のグループ画面が隠れることがあります。
- ビュータブのUIリセット () ボタンをクリックすると、画面設定を工場出荷時の設定にリセットできます(3DViewStationの再起動が必要)。
- 画面を表示エリアでは、不要な画面を表示または非表示にすることができます。

1.3 クイックアクセスツールバー

ここでは頻繁に使用する機能を設定できます。タブにある全ての機能が使えます。

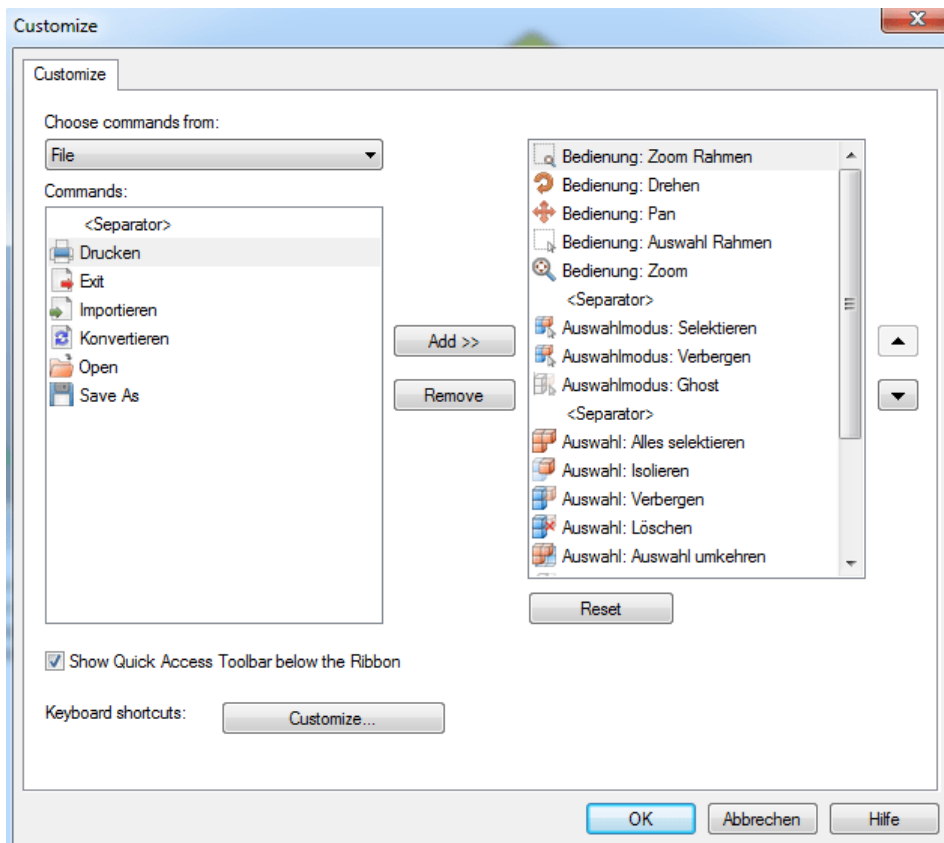


右側の黒いアイコンをクリックして次のオプションを開きます。

機能	説明
開く	クイックアクセスバーに機能開くを追加します。
名前をつけて保存する	クイックアクセスバーに名前をつけて保存機能を追加します。
MORE COMMANDS	CUSTOMIZE画面を開きます(下図参照)。
SHOW ABOVE THE RIBBON	クイックアクセスツールバーを3DVIEWSTATION画面のタイトルバーに設置します。
MINIMIZE THE RIBBON	機能エリアを最小化し、機能エリア内をクリックするまで機能を表示しません。

クイックアクセスバーをカスタマイズするには、

- その他コマンドよりカスタマイズ画面を開いてください。



コマンド対象選択より3DViewStationの機能エリアを見つけることができます。

- ここで機能追加先のクイックアクセスツールバーエリアを選択します。コマンドタブでは関連機能が表示されます。
- 左の画面より追加したい機能を選択して [ADD] をクリックします。
- 右の画面より移動したい機能を選択して画面右側縁にある矢印をクリックします。
- [REMOVE] をクリックすると、クイックアクセスツールバーから右の画面より選択した機能を削除することができます。

ヒント: クイックアクセスツールバーに機能を加えたい場合、マウスの右ボタンで対象機能をクリックして **ADD TO QUICK ACCESS TOOLBAR** を選択してください。

1.4 キーボード機能 標準レイアウト

以下のキーボードコマンドはデフォルトでプリセットされています。

キーボード機能	機能
[CTRL]	要素の複数選択、または選択解除
[ESC]	現在の機能の終了と選択されたモードの有効化
[⇧]	要素の範囲選択、または選択解除
[ALT]+[G]	マウスポインターの下にオブジェクトのゴースト表示
[ALT]+[S]	ゴーストを逆順に可視化
[ALT]+[H]	隠した対象

キーボード機能	機能
[ALT]+[A]	すべてのオブジェクトを表示
[ALT]+[I]	選択内容の単独表示
[CTRL]+[A]	すべてを選択
[CTRL]+[⇧]+[A]	すべての選択を解除
[CTRL]+[I]	選択を反転する
[CTRL]+[C]	オブジェクトをコピー
[CTRL]+[V]	コピーしたオブジェクトのペースト
[CTRL]+[U]	グリッドの表示/ 非表示
[CTRL]+[Z]	最後の操作を元に戻す
[F1]	ヘルプ - チュートリアルを表示
[F5]	ズーム調整
[F9]	テッセレーション オン/ オフ
[F11]	フルスクリーン オン/オフ

キーボード機能はご希望に応じて追加やカスタマイズ可能です。これを行うには、**クイックアクセスツールバー**  のカスタマイズ画面を開き、下のキーボードショートカットをクリックします。[CUSTOMIZE]

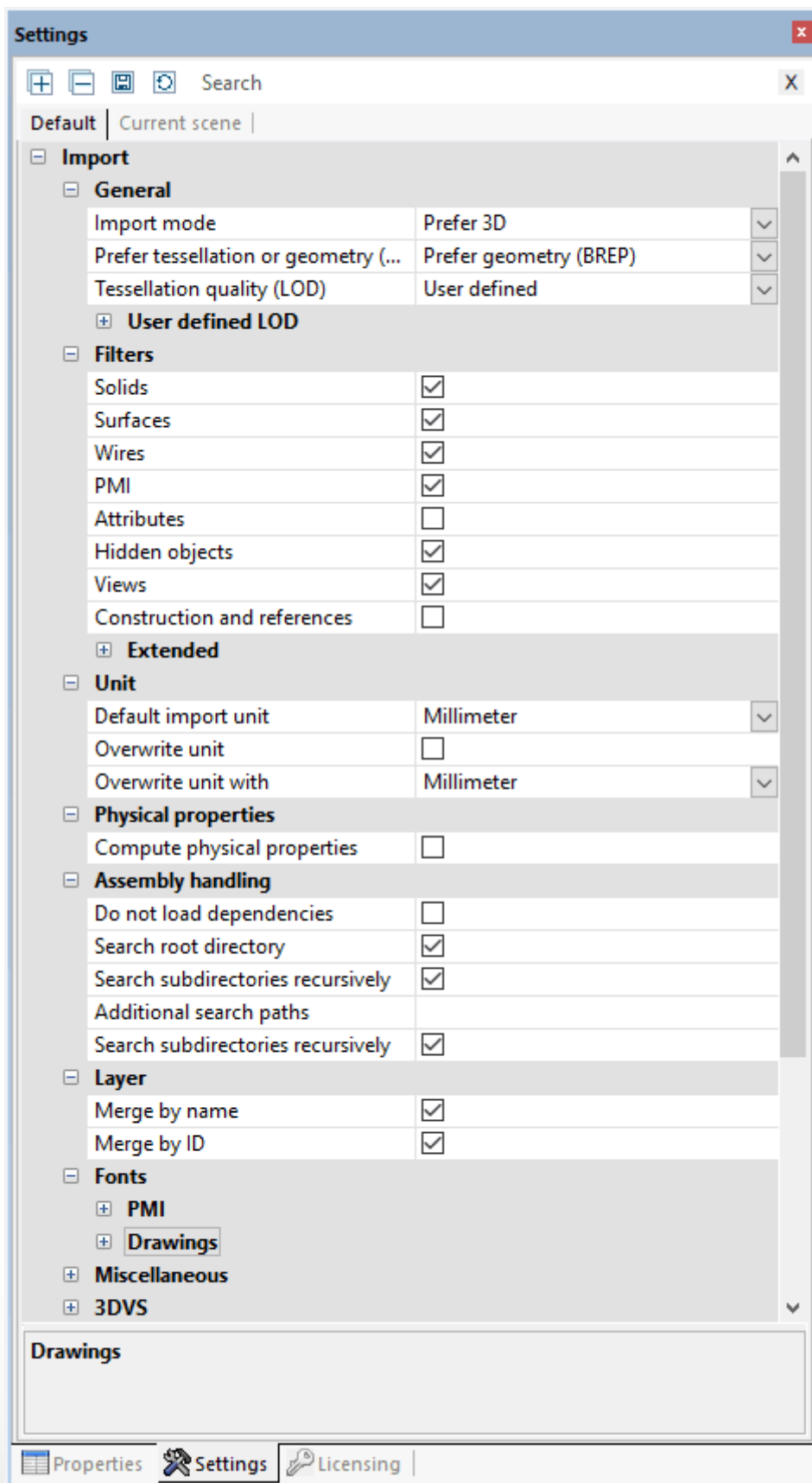
注意: [F1] と [F11] を再度割り当てることはできません。

1.5 CAD ドキュメントを開く インポート設定

スタートタブの開く機能をクリックするとファイル選択ダイアログが表示され、開くファイルを選択することができます。すでに1つ以上のモデルが読み込まれている場合は、インポート機能を選択して追加のモデルをアクティブなモデルエリアにインポートできます。

マウス操作によりWindowsエクスプローラーからファイルなどを機能エリアにドラッグ& ドロップすることで、新しいタブでモデルを開くか、もしくはモデルをアクティブモデルエリアにインポートできます。

情報エリアでは設定値画面のインポートよりCADファイルをインポートしたり、開くときに使用する設定を指定できます。



概要

テッセレーションまたはジオメトリ (BREP) では、CAD モデルをロードするときに既存のテッセレーションファイルを使用するか、ジオメトリ情報 (BREP) に基づいて新規テッセレーションを計算するかを指定します。視覚品質 (格子点の数) は テッセレーションの品質 (LOD) によって決まります。したがって、読み込み方式テッセレーションを優先が選択されている場合、この設定は使用

されません。また、テッセレーションを優先モードが選択されており、かつ読み込むモデルにテッセレーションデータが含まれていない場合は、ジオメトリ(BREP)情報が自動的に使用されます。逆の場合も同じです。

この設定による影響は以下のようになります。

- 読み込むCADモデルにすでにテッセレーション処理された表現データが存在する場合(CATIA V5 CGRなど)、テッセレーションを優先モードを使用した方が3DViewStationによる算出より迅速にモデルを読み込むことができます。この場合、表示されるテッセレーションは作成元のCADシステムのそれと完全に一致します。
- モデルをその他のフォーマット(例えばSTEP)に変換するためにロードすると、読み取りモードジオメトリ(BREP)を優先によりテッセレーションの品質に影響がおよぶことがあります。また、この設定により、3DVS、JT、STL、VRMLなどのテッセレーション情報を含むフォーマットのファイルサイズにも影響を与えます。

テッセレーションの品質に関する詳細情報については、[ノードの再テッセレーション](#)の章を参照してください。

一般設定

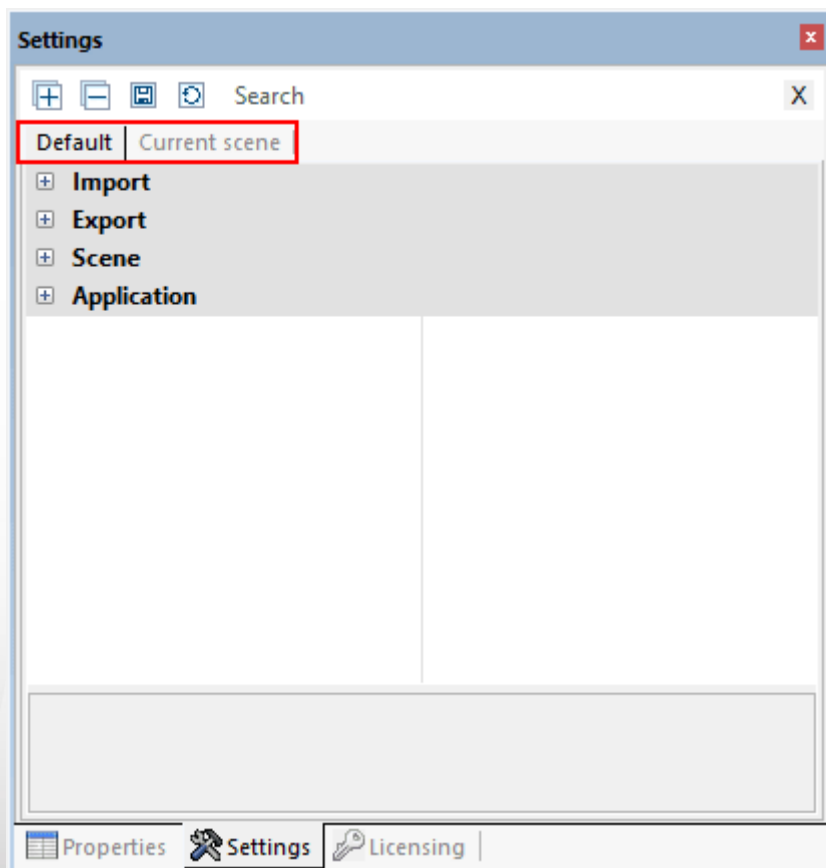
ここでは読み込みたいオブジェクトのタイプを決めることができます。非表示のオブジェクトを読み込みたい時は、最初は非表示になっているため、まずモデルツリーまたはマウスの右ボタンですべてを表示をクリックして表示させることができます。

高度な設定

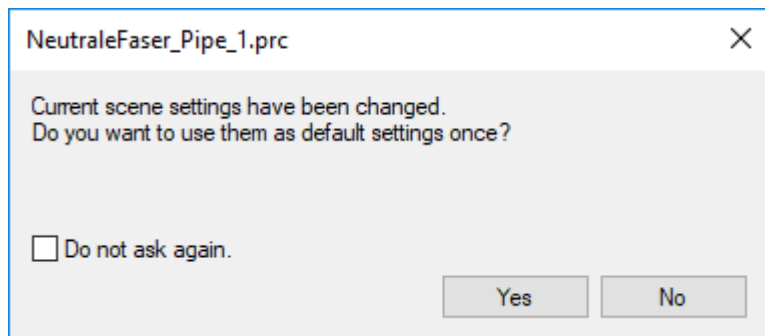
項目物理的特性では、インポート段階で非常に高い精度でモデルの密度を計算することができます(ジオメトリ読み取りモード設定時)。モデルサイズ次第で、読み込みの所要時間が長くなる場合もあります。そのため、必要な時だけ、任意オブジェクトの物理的属性を計算することもできます。このとき、分析タブの物理的属性ボタンをクリックしてください。この場合、精度は設定されたテッセレーションの品質に左右されます。インポートしている間にテッセレーションしか含まないモデルを計算する場合、その品質はこのテッセレーションに左右されます。



1.6 設定

3DViewStationの設定は、表面左下の通知領域にあります。まだどのモデルも読み込んでいない場合は、画面にはデフォルトタブのみが表示されます。モデルを読み込むとすぐに、現在のシーントップもここに表示されます。



- 初めて3DViewStationを起動する際は、デフォルトタブは工場出荷時の設定になっています。
- 小数点以下の桁数の変更、背景の変更、またはツールの設定など、継続的なデフォルト設定を変更したい場合は、ここで適切な設定を行うことができます。
- 3Dまたは2Dシーンが含まれるモデルが読み込まれると、さらに現在のシーントabが表示されます。
- 現在のシーントabは、最初の段階ではデフォルト > シーントabの設定と一致しています。ツール設定、視覚化設定などのほか、その他多数の設定がこれに該当します。
- アクティブツールまたはモデル(現在のシーン)で設定を直接変更した場合、現在のシーントabの設定に反映されます。
注意: モデルまたは現在のシーンの変更は一時的なものであるため、デフォルトでは保存されません。このとき、一時的な設定をデフォルト設定に適用することを許可するメッセージが表示されます。



- 複数のモデルが開いている場合、現在のシーントabの設定は常に現在表示されているモデル(現在のシーン)の設定と一致します。
そのため、今後の仕事や並行して開かれているモデルへの悪影響を恐れることなく、モデルの設定を試したり変更することができます。
- ただし、設定の変更を長期的に使用したい場合は、すでに説明したように、デフォルト設定で直接変更を加えることができます。また、アクティブなシーン(モデル)内で実行された設定を今後のすべての作業で使用するため、デフォルト設定に移行することもできます。そのためには、タブの上にあるアイコンを押すだけです。
- これらのボタンの機能の詳細については、タイトルバーのアイコンの上にマウスを移動してください。
- 特定の設定を見つけるには、検索を使用することができます。検索画面とに単語またはその一部を入力すると、これらの語句を含む利用可能な設定がすべて表示されます。前の検索を上書きして新しい検索を開始するか、検索画面のアイコンを使用して検索をリセットします。
- デフォルト設定はファイルCurrent.xmlに保存されました。このファイルには、機能エリアのヘルプタブから簡単にアクセスできます。ここで自分のユーザーフォルダを開き、SETTINGSフォルダを開いてください。
- ソフトウェアの配布など、その他の管理オプションについてはライセンス情報とインストールについてのマニュアルを参照するか、当社のサポートまでお問い合わせください。



Chapter II:

データの解析と編集機能 3D



2 データの解析と編集機能

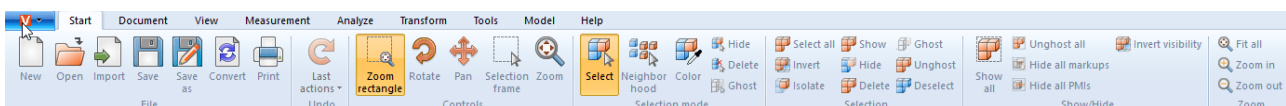
3D

この章では、次の機能について詳しく説明します。

- モデル調整^[19]
- フライトモード^[20]
- オブジェクトの選択^[20]
- 選択範囲の保存^[21]
- 選択されたオブジェクトのプロパティの表示と変更^[22]
- 選択モード^[24]
- 選択範囲またはすべてのオブジェクトに機能を適用^[26]
- ゴーストモード^[26]
- 周辺部品の検索^[27]
- レイアウト調整^[29]
- ビュー^[30]
- 測定^[31]
- 寸法^[32]
- 断面^[33]
- コンポーネント、コンポーネントグループ、図面(3Dおよび2D)の比較^[34]
- 投影面^[36]
- 中立軸、伸張長さの計算^[36]
- 抜き^[38]
- 壁厚: ヒートマップ^[38]
- 衝突検出^[41]
- 変換(移動、回転、ミラー、分解)^[42]
- 注釈/ マークアップ^[52]
- 検索(フィルター)^[53]
- 技術文書作成(TechDoc)と部品表(BOM)^[54]
- ノードの作成、コピー、移動^[62]
- ノードの再読み込み^[62]
- ノードの再テッセレーション^[63]
- 座標系の作成^[64]
- 補助ジオメトリの作成^[65]
- フォント切り替え(2D)^[69]

2.1 モデル調整

モデルを整列させるために利用できるさまざまな機能が搭載されています。モデルを開くと、デフォルトでフレームズームと選択の2つの機能が有効になります。これらはマウスの左ボタンでコントロールします。



選択^[20]機能を実行するには、マウスの左ボタンをクリックしてください。スタートタブ > 選択モードなどをマウスの左ボタンでクリックすることにより、機能を変更することができます。

ズームフレームもマウスの左ボタンでコントロールすることができます。マウスの左ボタンを押したままにすると、モデル画面にフレームを描くことができます。このように、表示領域はフレームの内容に合わせて調整されます。機能はマウスの左ボタンを押し続けることによって開始 > 操作タブで変更できます。

モデル画面の空白部分をダブルクリックするか、ズームと調整機能を使用すると、モデルエリアをオブジェクトすべての表示に合わせて調整できます。

マウスホイールを回すか、拡大または縮小機能により、ズーム倍率を調整することができます。

さらに、マウスの右ボタンを押しながらモデルエリア内で動かすことで、表示を回転させることができます。ここでは、カメラがモデルの周りを移動し、それに対してモデル自体は回転しません。回転軸はモデルの中心に位置し、マウス右ボタンでモデルをクリックすると、その場所が中心点になります。この回転ポイントは十字でビジュアル化されます。

マウスの右ボタンを1回押すとコンテキストメニューが開き、使用頻度の高い機能にすばやくアクセスできます。これについては、以降の章で詳しく説明します。

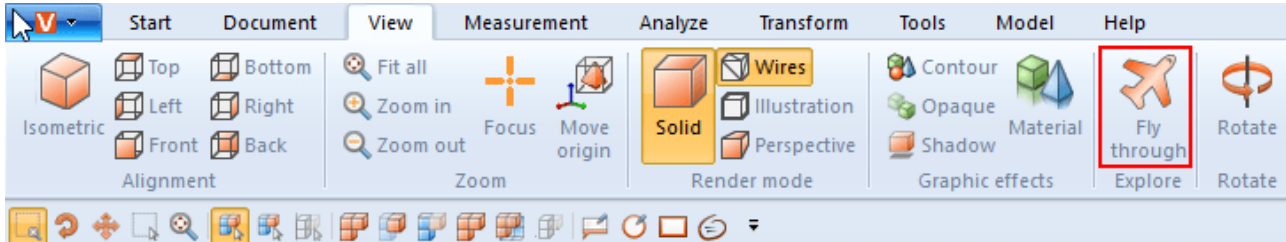
マウスの左右ボタンまたはマウスのホイールを押してマウスを移動すると、画像をモデルまで移動することができます。

設定値 > デフォルト > シーン > マウスからは、マウスの詳細設定とデフォルト値を調整できます([設定](#) [15](#)の章を参照)。
モデルの調整と表示に関するその他のオプションについては、[レイアウト調整](#) [29](#)の章をご覧ください。

2.2 フライトモード

フライトモードでは、カメラを使用して、建物の内部を測定したり、サイズ比率を把握したりするために、任意のジオメトリを探索させることができます。

フライトモード機能は、ビュー > 探索メニューの下にあります。



フライトモードを有効にすると、まずレンダリングモードの透視投影が有効になります([レイアウト調整](#) [29](#)の章を参照)。必要なビューレイアウトに合わせて、まず最初にジオメトリまでの距離が調整されます。カメラの大きなブレを避けるために、まずビューレンダリングモードで透視投影を有効にしてください。アップベクトル(上で定義されている)は、カメラアップベクトルの下の設定値に従って設定され、カメラの傾斜を防ぐためにフライトモードの間は一定を保ったままにします。

操作

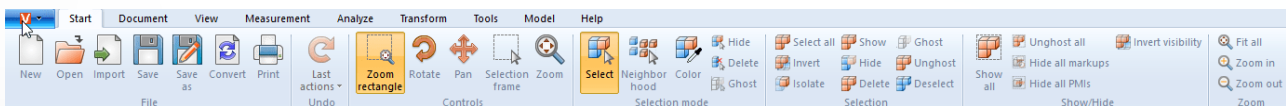
カメラの動きは、キーボード、マウス、または 3D connexion 3Dマウスでコントロールすることができます。

- [W] / [A] / [S] / [D] キーまたは矢印キーでカメラを前方または横方向に動かすことができます。
- [スペースキー] / [C] キーまたはPage UpキーとPage Downキーは、上下に移動するためのものです。
- マウスを動かさずにマウスの左ボタンまたは右ボタンを押したままにすると、カメラは前方または後方に動き、それによってカメラの移動方向はその後のマウスの動きによってコントロールされます。
- マウスの動きに合わせてマウスの右ボタンを押すと、カメラの画角を通常通り変えることができます。マウスボタンを押した状態でのフライトを開始するまでの時間は、マウスボタンを押した状態での遅延で調整することができます。
- [+] / [-] ボタンでモデルのフライト速度を調整することができます。

設定を見るには、ツールエリアの設定をクリックしてください。下部の領域にある[ヘルプボックス](#) [8](#)には、それぞれの設定に関する詳細な説明が表示されます。[ビュー](#) [30](#)を作成するとき、カメラ位置を含むフライトモードの設定は保持されます。フライトモードを終了すると、カメラは最後に記録された位置にリセットされます。

2.3 オブジェクトの選択

高度なツールの大半では、あらかじめ選択範囲を設ける必要があります。選択範囲は以下の機能を使用して作成し、[選択範囲の保存](#) [24](#)の説明に従って保存することができます。



アセンブリの各部品は、モデルエリアで直接クリックするか、モデル構造でさらなる処理工程のために対応のエントリをクリックすることで選択できます。

[ESC]キーを押すかモデルエリアの背景をクリックすると、選択範囲が解消されます。

必要な時だけ [CTRL] キーを押し、さらにジオメトリを選択することができます。選択したジオメトリを再度クリックすると選択が解除されます。

また、モデルツリーにて [⇧] キーを同時に押すと、最初と最後にクリックして選択された項目を一つのグループとして選択することができます。

オブジェクトをクリックすると、まず対応するジオメトリ(構造の最下位レベル)が選択されます。すでに選択されたモデルをさらにクリックすると、構造内で次のレイヤーが選択されている限りはモデル全体が選択されます。モデル全体が選択された状態でさ

らに一度クリックすると、再びジオメトリオブジェクトが単体で選択されます。この拡張選択は、設定 > シーン > 一般設定から無効にすることができます。

開始 > 操作では選択フレームを選択することもできます。これは、モデル画面内でマウスの左ボタンを押しながら枠を広げて使用することができます。これにより、フレームのコンテンツが選択されます。

注意: フレームを左から右にドラッグすると、少なくとも一部の選択枠内にあるジオメトリが選択されます。しかし、右から左にドラッグすると、完全に枠内にあるジオメトリのみが選択されます。

選択範囲の範囲内では、すべてを選択ボタン、またはショートカットキーの [CTRL]+[A] ですべての可視ジオメトリを選択することができます。

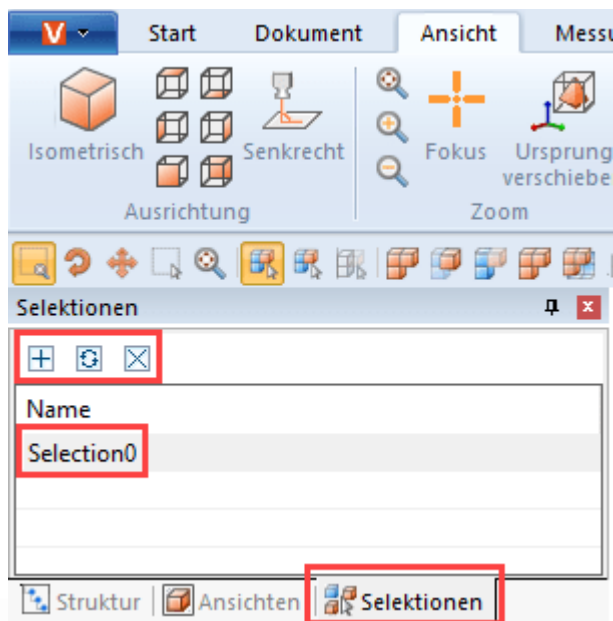
特定の選択を作成するためその他の方法については、[周辺部品の検索](#) [27]と[フィルター\(検索\)](#) [53]の章をご覧ください。

2.4 選択範囲の保存

「3DViewStation」では、アセンブリ内のオブジェクトをセレクト機能トで保存することができます。

選択範囲を保存

- アセンブリから1つのもしくは複数のオブジェクトを選択する。詳しくは[オブジェクトの選択](#) [20]の章をご参照ください。
- [構造エリア](#) [8]で選択範囲タブを選択する。
注意: 選択タブが非表示の場合は、ビュー > ウィンドウ表示 > 選択範囲で表示することができます。
- マークをクリックする。



選択範囲はリスト項目SELECTION0として作成されます。

選択内容の名前を変更する

- 構造エリアで選択範囲タブを選択する。
- リスト項目から希望する選択範囲を選択する。
- リスト項目をもう一度クリックするか、[F2]キーを押して、編集モードを起動する。

選択内容を更新する

- 構造エリアで選択範囲タブを選択する。
- リスト項目から希望する選択範囲を選択する。
- [STRG]キーを押したまま、アセンブリのオブジェクトを選択する。
すでに選択されているオブジェクトをもう1度選択すると、選択がキャンセルされます。
- マークをクリックして選択内容を更新する。

選択内容を消去する

- 構造エリアで選択範囲タブを選択する。
- リスト項目から希望する選択範囲を選択する。
- マークをクリック、または[ENTF]ボタンを押して選択範囲を削除する。

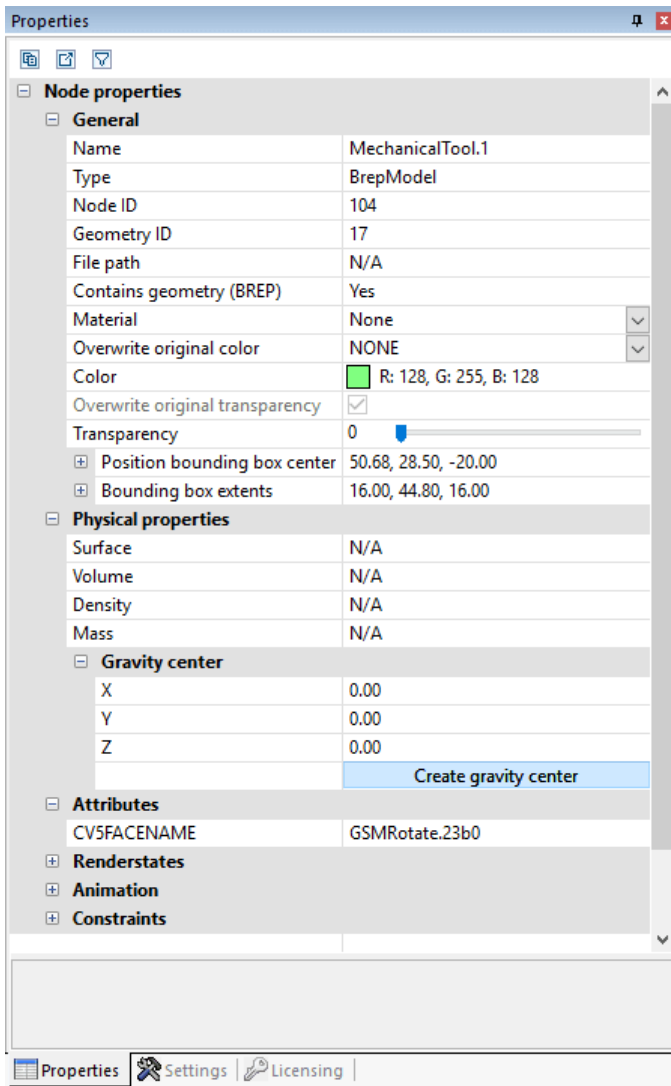


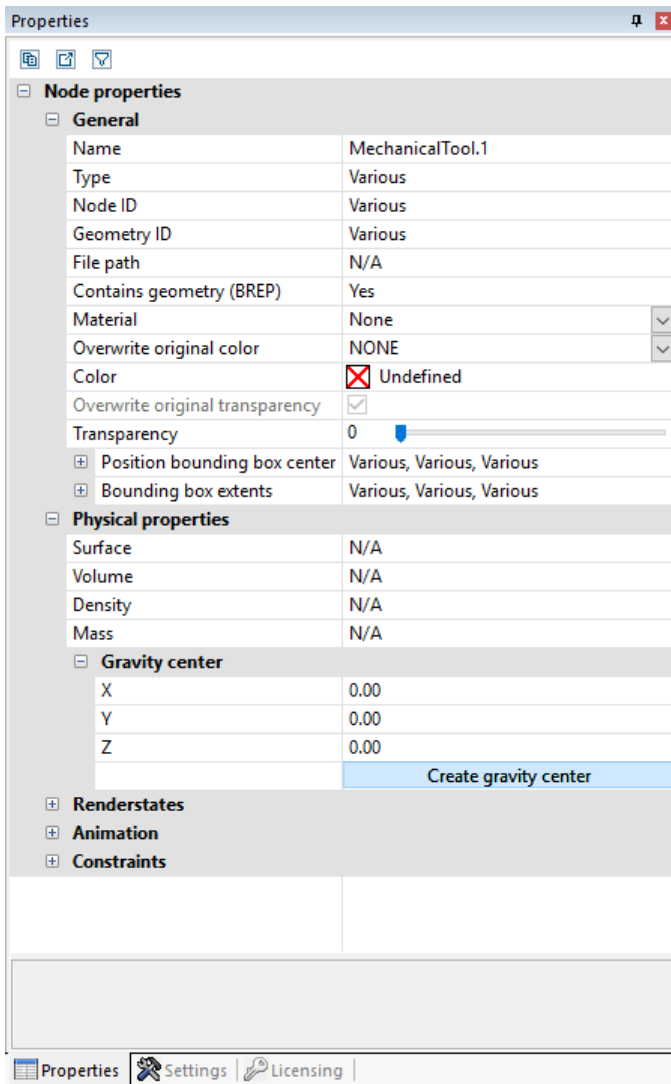
- 複数のジオメトリを選択するときと同様、[CTRL] キーを同時に押すことによって、保存されている複数の選択範囲を組み合わせることができます。
- データを3DVSフォーマットで保存する場合は、選択範囲も保存されます。

2.5 選択されたオブジェクトのプロパティの表示と変更

オブジェクトを選択するとすぐに、そのノードのプロパティがプロパティ画面に表示され、編集可能となります(最初/ 左の図を参照)。

複数のオブジェクトを選択した場合、ノードのプロパティでは選択されたオブジェクトと一致するプロパティしか表示されません。それ以外の場合は、その他と表示されます(2番目/ 右の図を参照)。





その他と表示されている複数のオブジェクトに変更が加えられると(色調など)、選択されているすべてのオブジェクトに変更内容が適用されます。

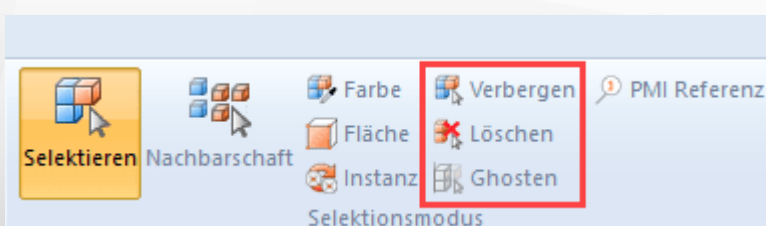
背景をクリックすると、既存の選択が解除され、現在のシーンのプロパティが表示されます。このシーンプロパティはまた、設定 > 現在のシーンからも表示でき、それによって新しいシーンのためのプリ設定を設定 > デフォルト > シーンで実行することができます。

プロパティが他の画面によって隠れている場合は、選択範囲を作成するとプロパティ画面が前面に表示されます。この作業は前面の設定 > デフォルト > プログラム設定 > UI設定 > 前景の [プロパティ] 画面でオフにすることができます。

一部の画面およびプロパティでは、その内容をCSVファイルとして画面の上部にある2つのボタンを使用してエクスポートしたり、Windowsのクリップボードに保存することが可能です。

2.6 選択モード

選択モードにあるスタートタブの非表示または削除、ゴーストモードを有効にすると、[ESC]キーを押すか、クリックによって選択機能を無効にするまで、マウスで選択したすべてのオブジェクトが(一時的に)非表示になるか(永久に)削除またはゴースト化されます(ゴーストモード²⁶⁾の章を参照)。



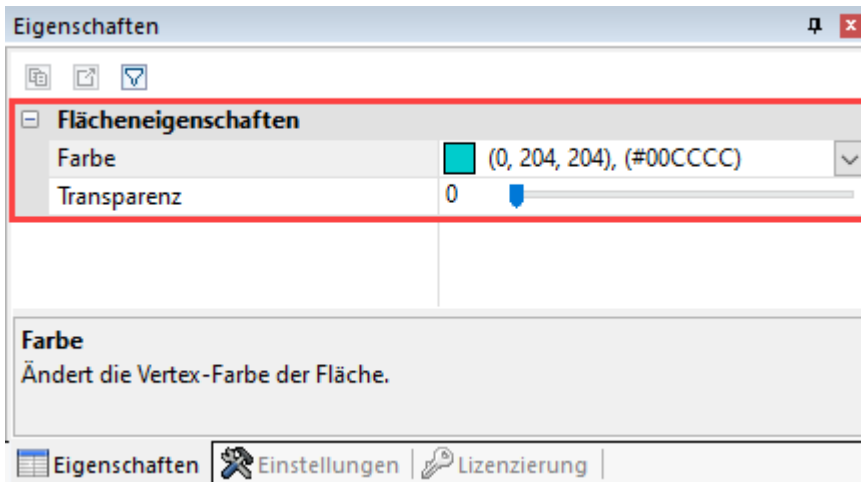
色

選択モード色でアセンブリの特定色の全オブジェクトを選択することができます。

面

選択モード面でオブジェクトの個々の面を選択することができます。面を選択した後に[CTRL]キーを押したままにして複数の面を選択することができます。

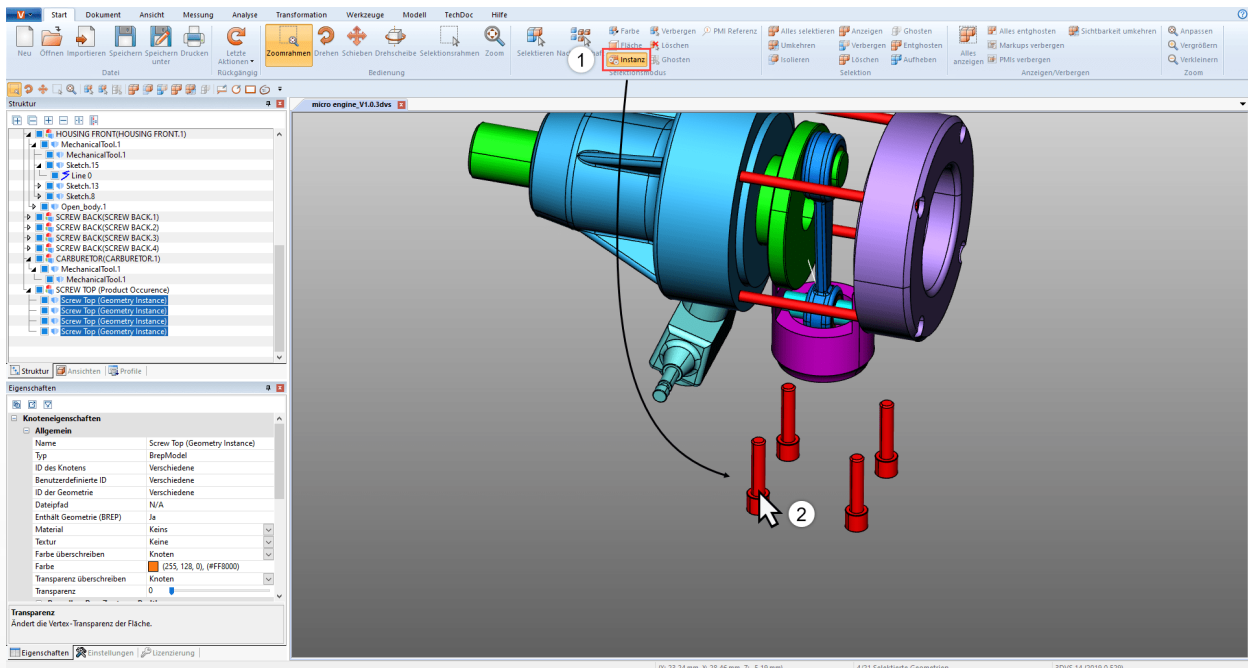
情報エリア⁸⁾では面プロパティで色と選択した面の透明度を調整できます。



インスタンス

同一のオブジェクトは3DViewStationによって個別のインスタンスとして取り扱われます。インスタンス選択モードではこれらのオブジェクトグループを選択することができます。

- スタートタブの選択モードエリアにあるインスタンスモードを有効にします。
- 同一の形状でアセンブリにいくつも存在するオブジェクトを選んでください。

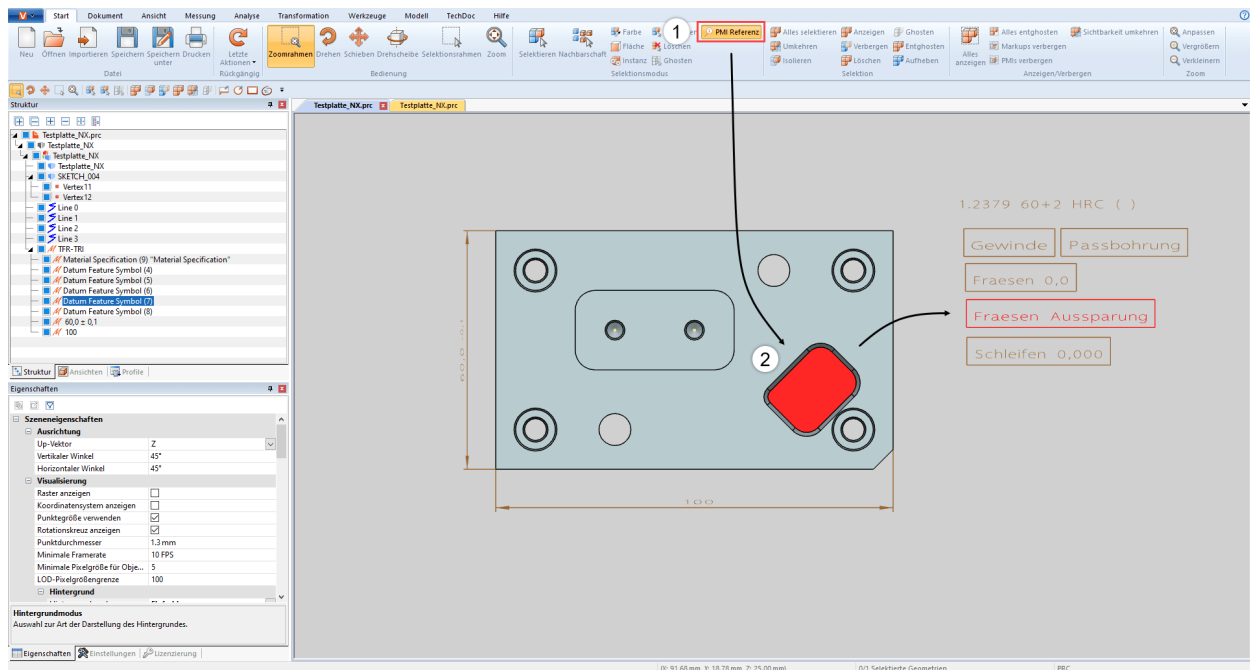


元の選択に相当する同一の全てのオブジェクトが選択されます。

PMI参照

PMI参照選択モードでは面に適合するPMI参照(製品製造または組立情報)を表示させることができます。

- スタートタブの選択モードエリアにあるPMI参照モードを有効にします。
- モデルの一面を選択します。

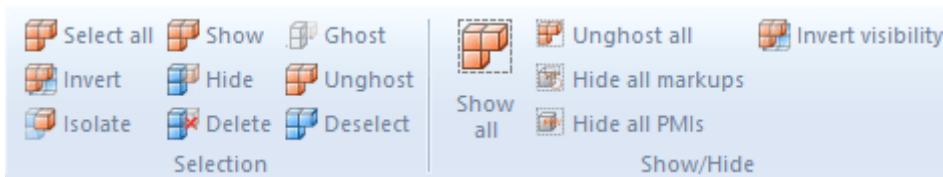


面とリンクされたPMI参照(ある場合)は色でハイライト表示されます。

2.7 選択範囲またはすべてのオブジェクトに機能を適用

直接的な選択モードに加えて、開始 > 選択範囲エリアの対応するボタンを押すことで、直前に選択したオブジェクトの非表示、単独表示、削除などが可能です。表示 > 非表示エリア内の機能は、常にすべてのオブジェクトに適用されます。

これらの機能のいくつかは、右クリックのコンテキストメニューやキーボードショートカットを介してアクセスすることができます。

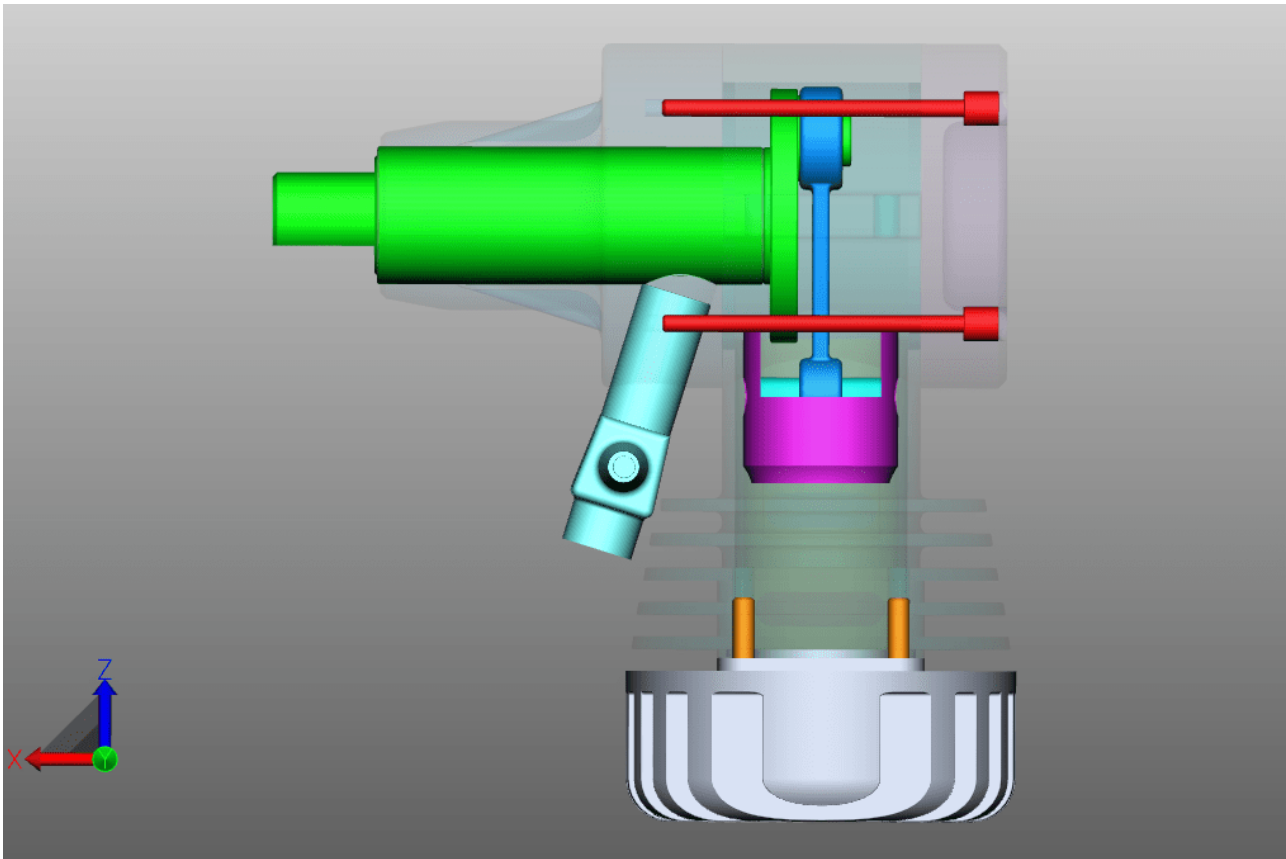


2.8 ゴーストモード

ゴーストモードでもコンポーネントの透明度を指定できますが、単に透明なジオメトリとは対照的に、ゴースト化されたジオメトリはモデルエリアで選択できなくなります。つまり、その背後にあるコンポーネントを選択し、算定できるということです。構造ではゴーストされたジオメトリはグレーのアイコンによって表示されます。

コンポーネントをゴーストするには、開始 > 選択モード > ゴーストからモードを有効にするか、希望するオブジェクトを選択して開始 > 選択範囲 > ゴーストボタンを押す。もしくはショートカットキーの [ALT]+[G] を押して、ポインタの位置するオブジェクトをゴースト化することもできます(プリセレクトはここでは不要)。

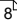
すべてのゴースト化されたコンポーネントを再び表示するには、ディスプレイ > 非表示ですべてのゴーストを無効にする機能を選択する。ゴーストモードはすべてを表示機能を押すことによっても無効にできます。ショートカットキーの [ALT]+[S] を押すと、逆の順番でコンポーネントを再表示することができます。構造内の対応するジオメトリを選択してから、選択範囲でゴーストを無効にする機能を選択すると、ゴーストモードを無効にできます。



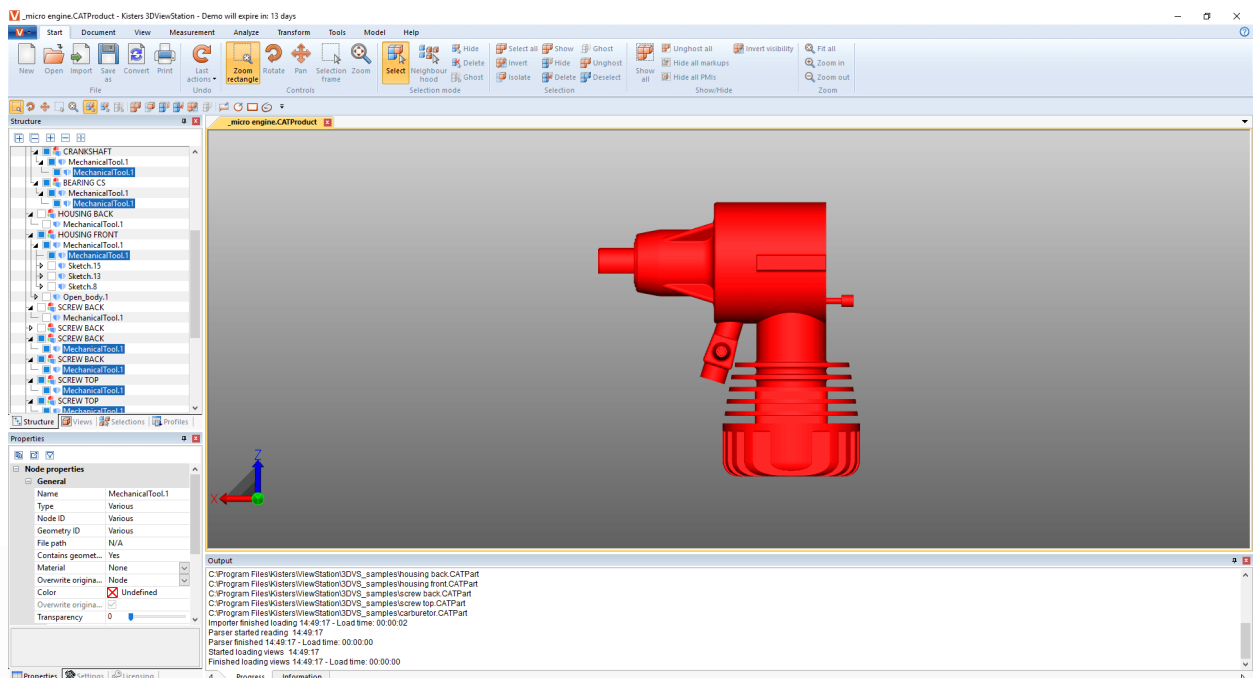
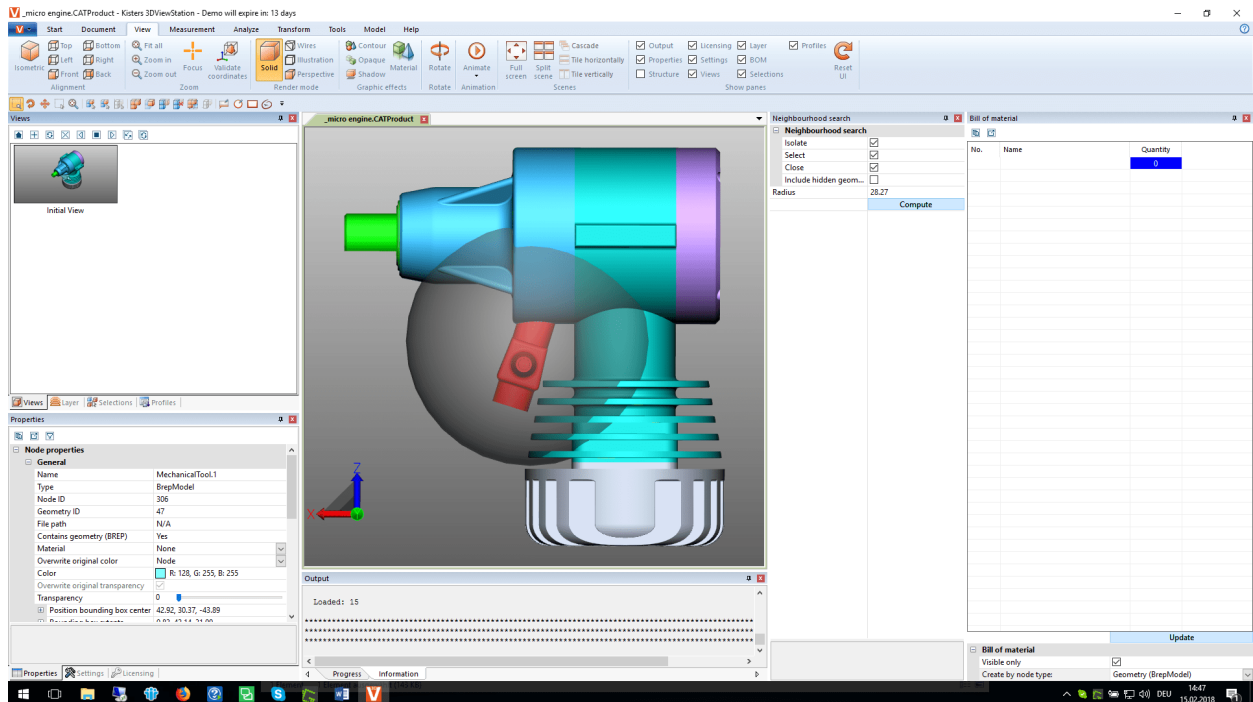
2.9 周辺部品の検索

周辺部品の検索を使用すると、検索時に指定したボールの半径が現在の選択範囲と交差する境界ボックス(バウンディングボックス)をもつジオメトリをすべて検索できます。

アセンブリのオブジェクトについての周辺部品の検索

- 周辺部品の検索を選択モードエリアにあるスタートタブの周辺箇所ボタンを押して開始し、希望するジオメトリをクリックするか、選択範囲を作成してください。あるいは、まず選択してから周辺箇所のボタンをクリックすることもできます。検索半径または検索距離を変更することができる周辺部品の検索ウィンドウが右のツールエリアに表示されます。その際、選択した最初のジオメトリ(複数可)の境界ボックスの拡張が検索半径に使用されます。
- 選択された項目に応じて、ヒットしたジオメトリを選定または単独表示できます。また、非表示のジオメトリを考慮することもできます。周辺部品の検索の個々のオプションについて詳しい情報は各オプションのヘルプボックスをご参照ください。[インターフェイス・コンセプト](#)  を参照

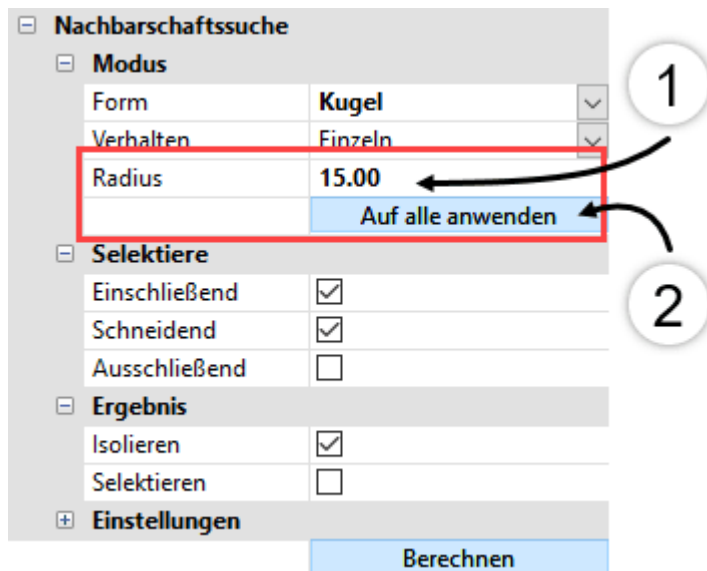
- ツールウィンドウで[計算]ボタンをクリックして検索を開始します。



アセンブリの複数のオブジェクトに関する周辺部品の検索

周辺部品の検索は複数の選択したオブジェクトについても同時に適用できます。

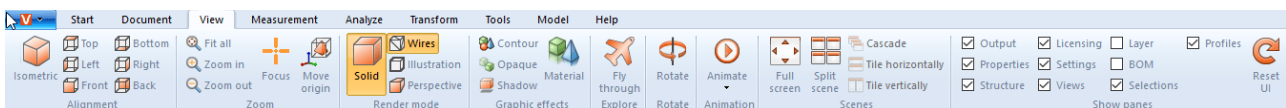
- 次に選択モードエリアのスタートタブから周辺ボタンを押し、周辺箇所の検索を開始します。
- アセンブリにある所望のオブジェクトをクリックしてください。
- [CTRL]キーを押したままアセンブリの任意の数のその他のオブジェクトをクリックしてください。オブジェクトの選択 [120](#)を参照
- ステップ1で周辺箇所の検索のツールウィンドウで検索半径または距離を調整します。
- ステップ2では一律適用ボタンをクリックします。



- ツールウィンドウで[計算]ボタンをクリックして検索を開始します。

2.10 レイアウト調整

ビュータブからは、他の表示方式を選択することもできます。



等角投影ビューの垂直角と水平角度はいずれも45°に設定されています。これらの角度の設定は設定 > デフォルト > シーン > 向きで変更できます(設定「19」の章を参照)。現在のシーンを変更する場合は、プロパティ > シーンプロパティ > 配置の下の背景をクリックします(選択されたオブジェクトのプロパティを表示・変更「22」の章を参照)。

ズームエリアでは、フォーカス機能を使用して、モデルエリアの選択範囲を保存できます(オブジェクトの選択「26」と選択範囲の保存「24」の章を参照)。この機能は、構成で選択されたノード(例えば下部構造グループ)にフォーカスするために特に有用です。この機能は、コンテキストメニュー(右クリック)でも使用可能です。

機能レンダリングモードおよびグラフィック効果は、表示されているモデルの外観を変更することができます。たとえば、塗りつぶされていない、中身のないワイヤフレームモデルを表示したり、モデルを白黒で表示するためにイラストモードに切り替えたり、もしくは透明度なしボタンを押してすべてのジオメトリの透明度を一時的に削除したりできます。つまり、これらはエクスポートに影響を与えない表示効果のみだということです。

また、シャドウオプションを使用して、部品による影付けを追加することもできます。シャドウ動作はプロパティ > シーンプロパティ > ビジュアライゼーション > シャドウでカスタマイズできます。

分割シーン機能を使用すると、モデルの4つの独立したビューを表示できます。

タブビュー(工場出荷時の設定)では、タブをモデルエリアにドラッグすることで複数のモデルを同時に表示できます。元の表示に戻るには、ドラッグし次の別のタブの横に戻します。

「タブビュー」の代わりにウィンドウビューが使用される場合、モデル画面は、ボタンオーバーラップ、縦に並べる、横に並べるに対応して配置することができます。タブビューが設定 > プログラム設定 > UI設定で無効になっているときはウィンドウビューが有効になります。

ウィンドウ表示の状態では、ライセンス情報などの画面を非表示にしたり、再表示したりすることができます。また、工場出荷時に表面全体をリセットすることも可能であり、その際には設定またはプロファイルは影響を受けません。

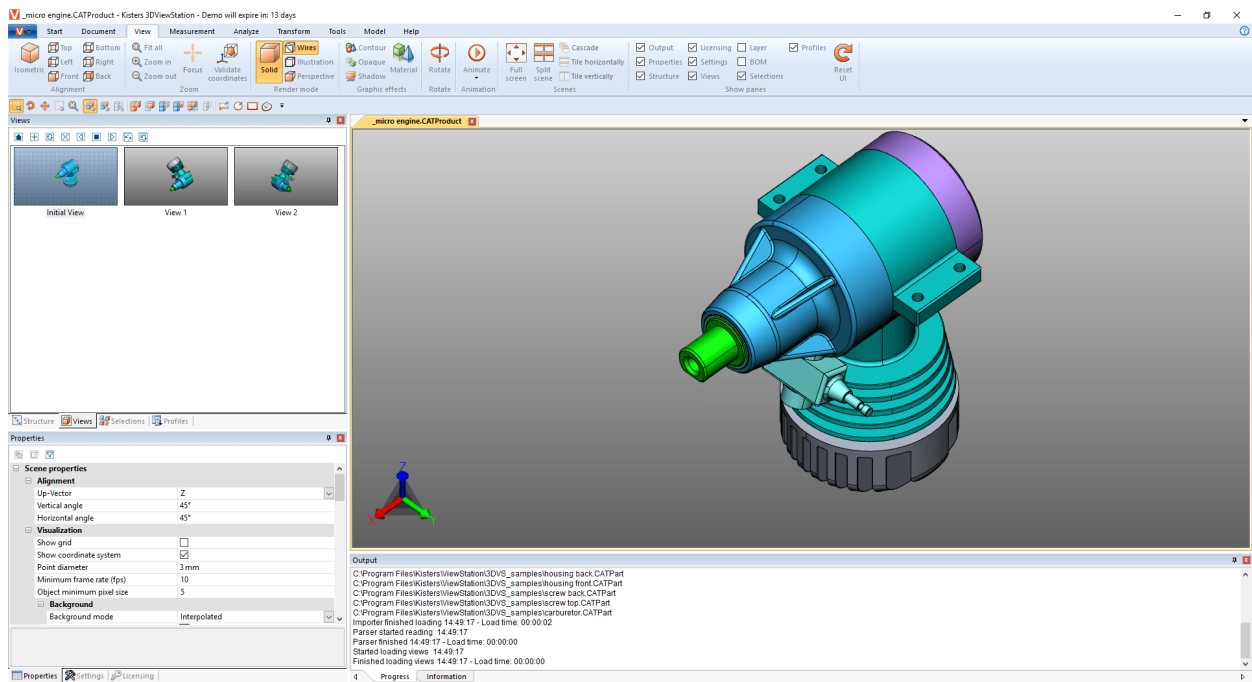
2.11 ビュー

構造領域のビューサブウィンドウを使用して現在表示されている画面のビューを作成することで特定の作業ステップを記録することができます。



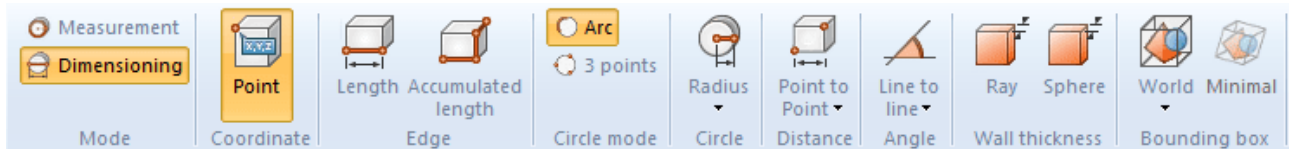
機能	説明
開始	保存時の可視ビューを有効化します。
作成	今の画像より新しいビューを作成します。
更新	今の画像で選択したビューを上書きします。
削除	選択したビューを削除します。
再生	選択したビューから順番に、手前(逆再生)もしくは後続(再生)のビューを表示します。
中止	ビューの再生を停止します。
順序を逆にする	選択したビューの順番を逆にします。
表示色を変更	選択したビューの背景色だけ更新します。
ビューをPDF形式で保存する	すべてのビューをPDF形式で保存する
ビューをPNG形式で保存する	すべてのビューをPNG形式で保存する
すべてのビューの一覧をPDF形式で保存する	すべてのビューをPDF形式で1枚にまとめて保存する


- ビューをダブルクリックすると、画像が復元されます。
- クリック&ドラッグにより、ビューを別の場所に移動します。
- マウスの左ボタンで選択されているビューの名前をクリックすると、その名前を変更できます。
- 名前を付けて保存機能([保存](#) の章を参照)を使用すると、すべてのビューを含むモデルをKISTERS 3DVS形式で保存できます。

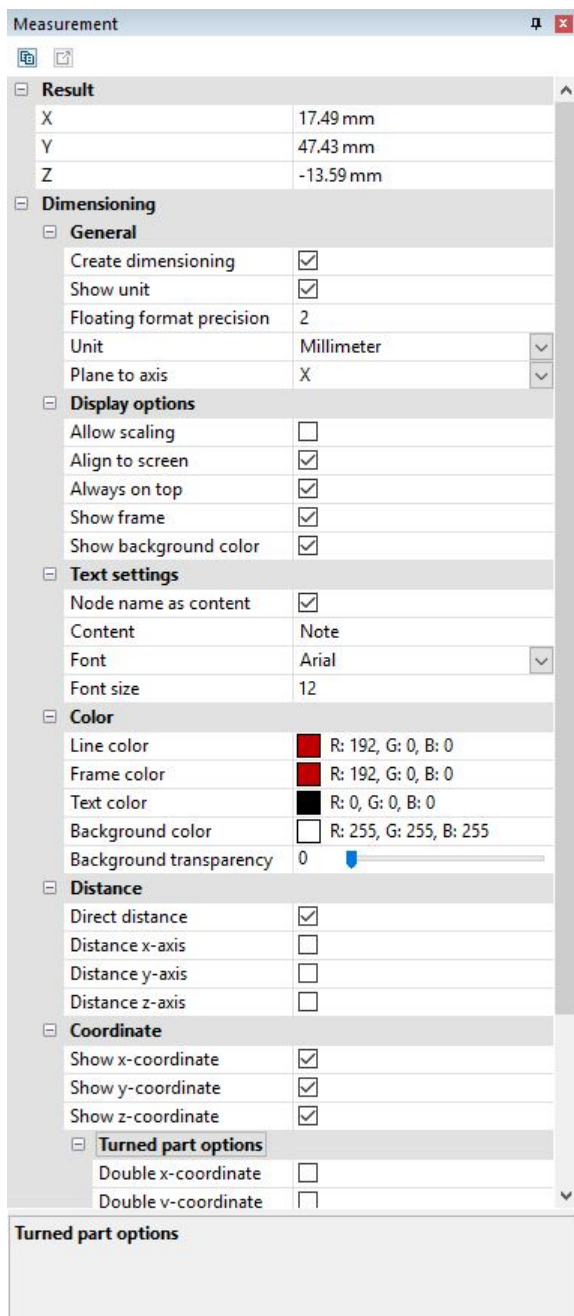


2.12 測定

注釈のない状態でモデルの測定を行うには、次のステップに従ってください。注釈付きの測定については、[寸法](#) [32] の章をご覧ください。



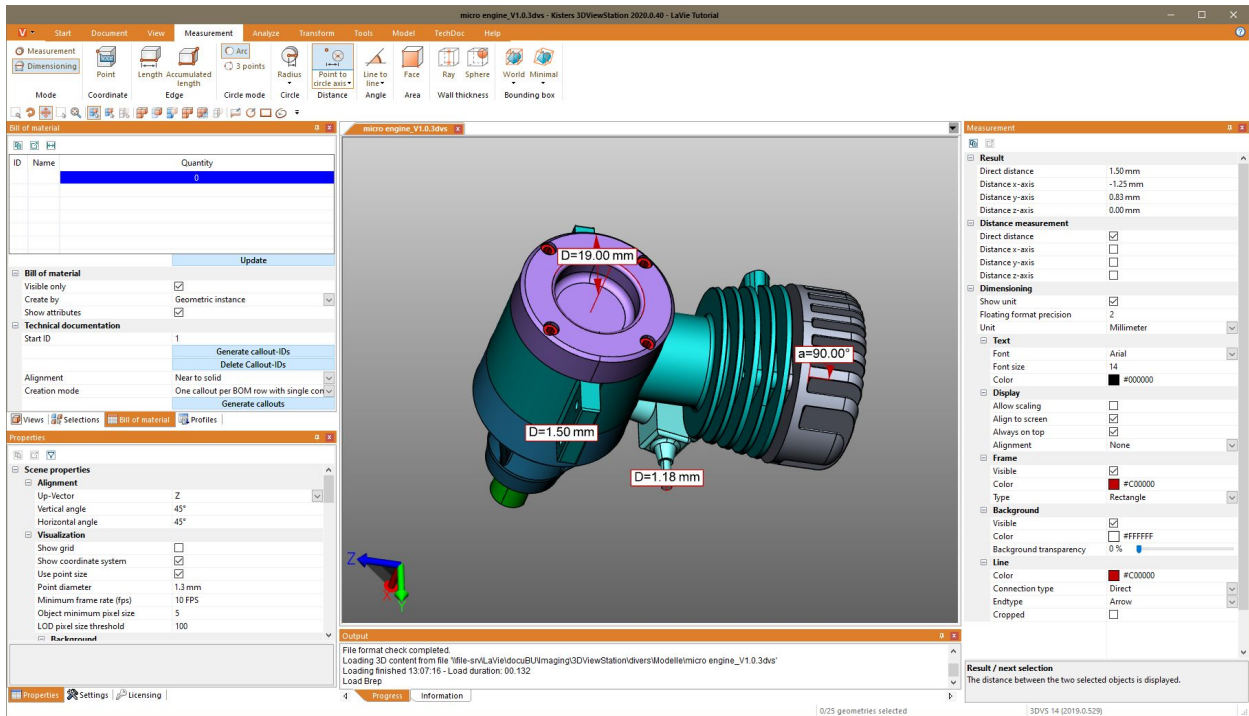
- 測定タブより測定モードとその一つの測定機能を有効にします。
- ポインターを測定したいオブジェクト上に移します。この際、測定機能によっては、測定方法に対して見つかった基準オブジェクトが提案としてハイライト表示されます。マウスの左ボタンをクリックすると基準オブジェクトを実際の測定に適用することができます。
- ツール画面の下部エリアに操作上のヒントが追加で表示されます。もちろん、引き続きズーム（マウスホイールを使用）、ビューの回転（マウスの右ボタン）、ビューの移動（マウスホイールを長押し）などのナビゲーション機能を使用して任意のオブジェクトを動かすこともできます。
- 測定された値は測定画面に表示されます。
- 機能エリアの所定のボタンをクリックしてツール画面の  をクリックするか、もしくは [ESC] キーを押して、測定機能を終了してください。



2.13 寸法

寸法モードでは、測定結果を注釈(マークアップ)としてモデルエリアに作成することができます。寸法注釈は、CREATEDNODES > DIMENSIONINGSETにおける寸法としてモデルツリーに生成されます。

- 寸法を記入する前に、まず測定タブより寸法モードを有効にし、そのうち一つの測定機能を選択してください。
- 既知の測定³¹⁾の章に記載されたエントリのほかに、寸法注釈を作成するためのさまざまなパラメータを決めることができます。これらの設定は、今後作成しようとする注記に関するものです。既に作成した注記を編集するには、まず今選択されている機能を終了させてください。プロパティ画面で必要なオブジェクトを選択、削除、編集することができます(選択されたオブジェクトのプロパティを表示・変更²²⁾の章を参照してください)。
- 測定³¹⁾の章と同じ方法で測定機能を使用します。
- モデルエリアにおいて結果を注記として作成します。その後、マウスの左ボタンで「ドラッグ& ドロップ」でそれを再配置することができます。
- 寸法記入時に作成されたアノテーションは表示内に保存されます。いつでも寸法を注釈する前の状態に戻ることができるように、寸法注釈をはじめる前にビューを作成することをお勧めします(ビュー³⁰⁾の章を参照)。

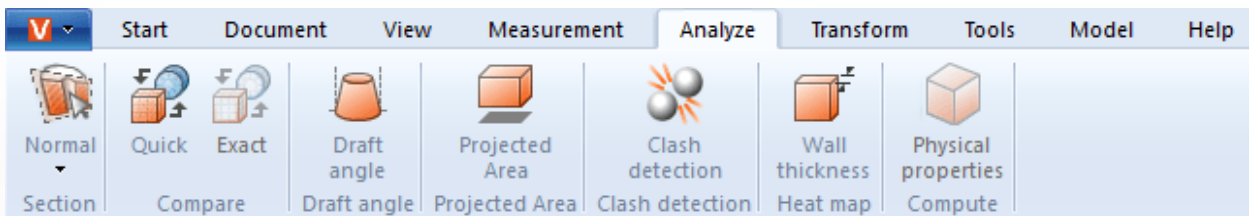


2.14 断面

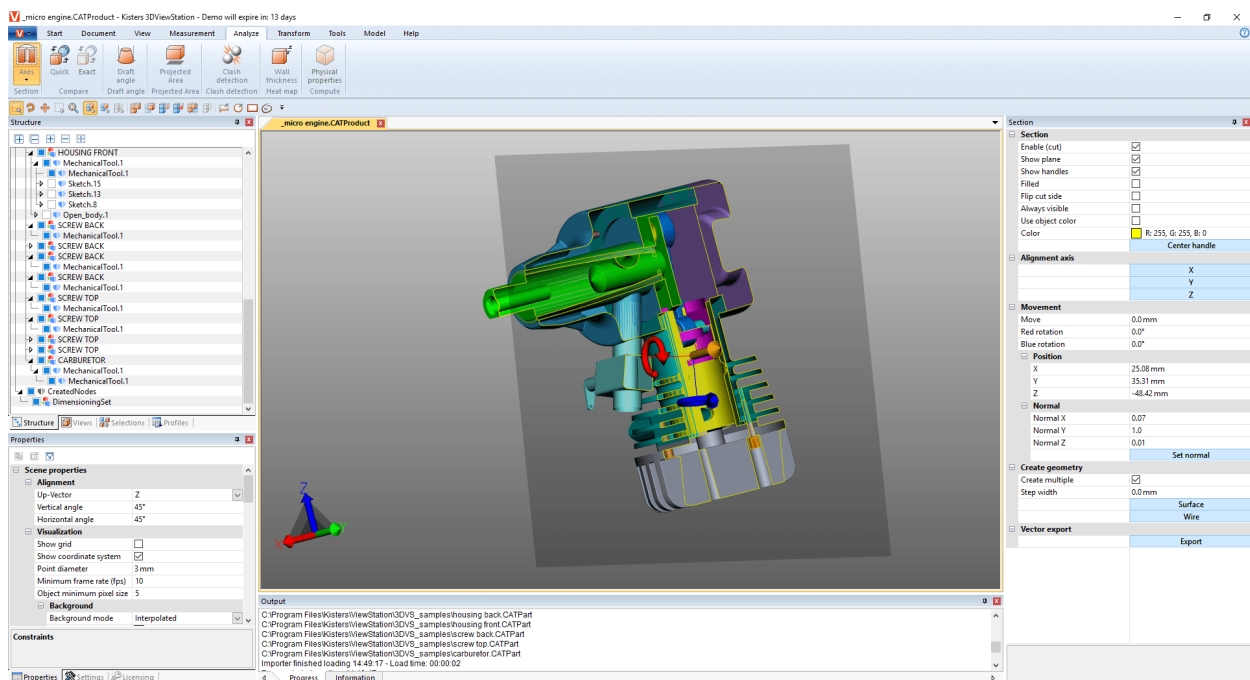
さらなる分析を行いたい時は、二つの方法でモデルを分割することができます。

機能	説明
法線	表面に対して垂直に選択された点で切断面を作成します。
基準面	モデルの境界ボックスの中心に切断面を作成します。
3点	任意の固定点3つを介して切断面を作成します。
3円中心	3つの選択された円の中心点を通る切断面を作成します。
ライン	選択したラインの中心に対して垂直な断面平面を作成します。

1. 分析タブの該当ボタンを押し、必要な切断機能を有効にしてください。



2. これにより、切断面のプロパティを変更する切断ツール画面が表示されます。
3. ヘルパーオブジェクトをクリックしてマウスを動かすか、移動タブに数値を入力し、切断面を移動してください。
移動と回転(赤)は元の位置とのオフセットを表します。つまり、「0」を入力すると、再び元の位置に切断面が設定されます。元の位置は、ヘルパーオブジェクト(ハンドル)または位置座標の入力によって新たに定義されます。
4. ズームインなどによってヘルパーオブジェクト(ハンドル)が見えなくなっている場合、ハンドルをセンタリングボタンによって再び表示エリアの中心に配置することができます。
5. ツールパネルの上部領域では、異なる視覚化のオプションが利用可能です。
6. 現在有効な一時的な切断は、必要があればベクトルグラフィックス(DXFとSVG)としてエクスポートすることができます。ツールタブのスクリーンショット機能(2Dエクスポート(スクリーンショット))[76](#)の章を参照)を使用すると、切断面を含むモデルエリア全体を保存することができます。
7. 切断はモデルの構造でジオメトリとしても作成でき、以降の分析・エクスポートに利用可能です。切断ジオメトリは、ラインまたはサーフェスとして作成できます。
インクリメントが「0.0」、または複数作成するが無効になっている場合、現在の切断のみがジオメトリと見なされます。モデルの単位でインクリメントを入力することによって、複数の断面を生成することができます。モデル構造では、これらは新規作成したCREATEDNODESノードから確認できます。



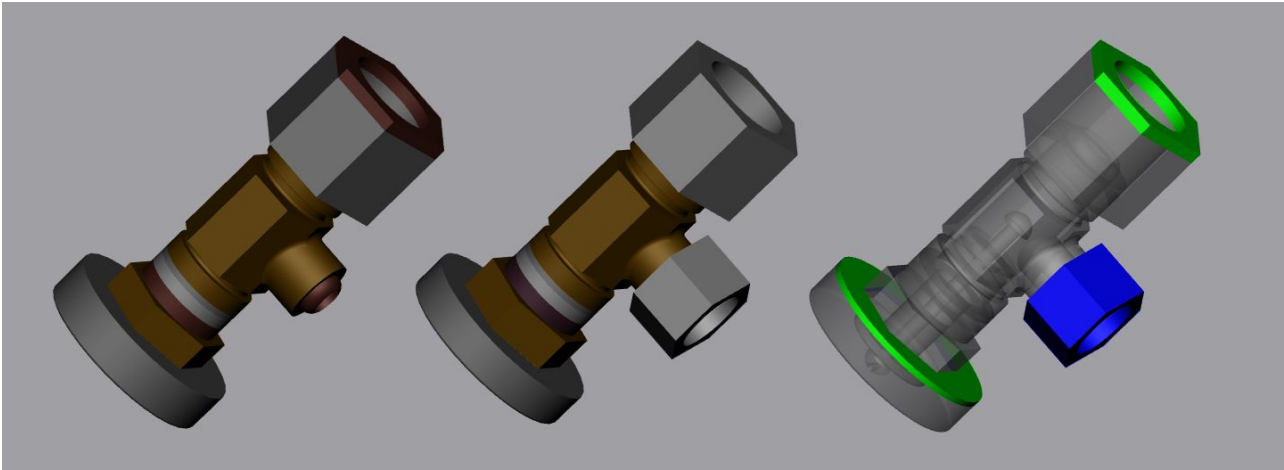
8. 機能を再度クリックするか、[ESC] キーを押して切断機能を終了します。

2.15 コンポーネント、コンポーネントグループ、図面 (3D) および (2D) の比較

個々の部品、コンポーネントグループや図面の違いを見つけるため、比較機能があります。ここでは、クイック比較(3Dおよび2D)と正確な比較(3Dのみ)のオプションがあります。

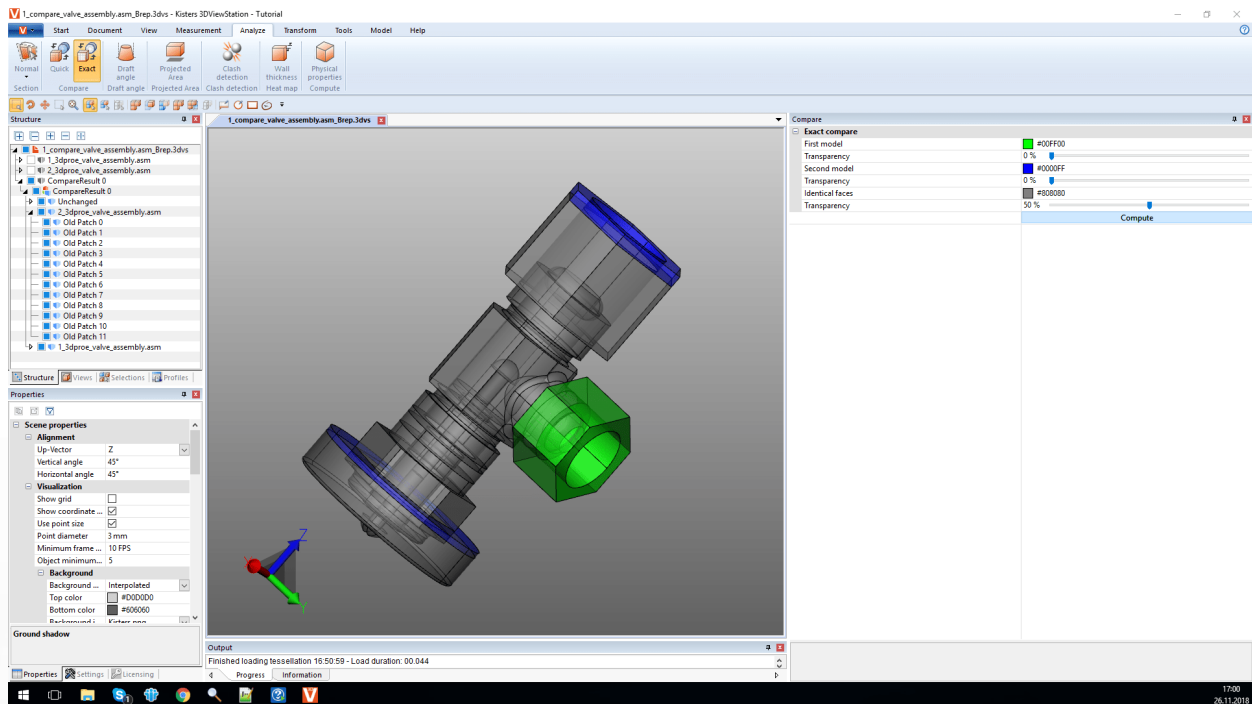
クイック比較は、表示された3Dモデルまたは2D図面の表示表現に基づいて、事前に算出せずに目に見える表面の発色によって簡単な概要を提供します。

ただし、「正確な比較」は3Dジオメトリデータ(BREP)に基づいてのみ可能であり、結果計算を実行する必要があります。これは、モデル構造の新しいジオメトリとしてCOMPARERESULTSノードから規定し、さらなる分析とエクスポートのために利用可能です。このノードには、変更されない、あるいは両モデルで同じジオメトリ(変更なし)、また、第2のモデルと異なる最初のモデルのジオメトリ(最初のモデル名) および最初のものとは異なる第2のジオメトリ(第2のモデル名)の偏差があります。



2つのモデルを比較するには次の手順で行ってください:

- 最初のモデルを開くか、「ドラッグ& ドロップ」を使用して3DViewStationに読み込んでください。
- 比較する第2のモデルをすでに開いているモデルにインポートを使用するか、「ドラッグ& ドロップ」でモデルエリアにインポートしてください。2つのコンポーネントグループまたは図面を重ねると一致を確認する必要があります。一致しないときは、**変換(移動、回転、ミラー、分解)** [46]の章で紹介された変換手順でモデルを配置してください。
- モデル構造などで、両方の比較するモデルを選択します。選択しない場合は、ルートタイプの一番上のノード両方が相互比較されます。
- 分析タブのクイックまたは正確ボタンによって、必要な比較機能を開始してください。ツール画面では比較の可視化を設定することができます。より確実に比較するには、計算機能を実行する必要があります。
- 必要に応じて、ツールタブのスクリーンショット機能で比較結果を各種画像フォーマットにエクスポート(2Dエクスポート(スクリーンショット) [76]の章を参照)したり、ビューとして保存することができます(レイアウト調整 [29]の章を参照)。正確な比較は新しいジオメトリを生成するため、これらはその他の分析に使用したりエクスポートすることができます。
- 機能エリアのボタンをもう一度クリックするか、もしくは[ESC]を押すと比較機能は終了します。

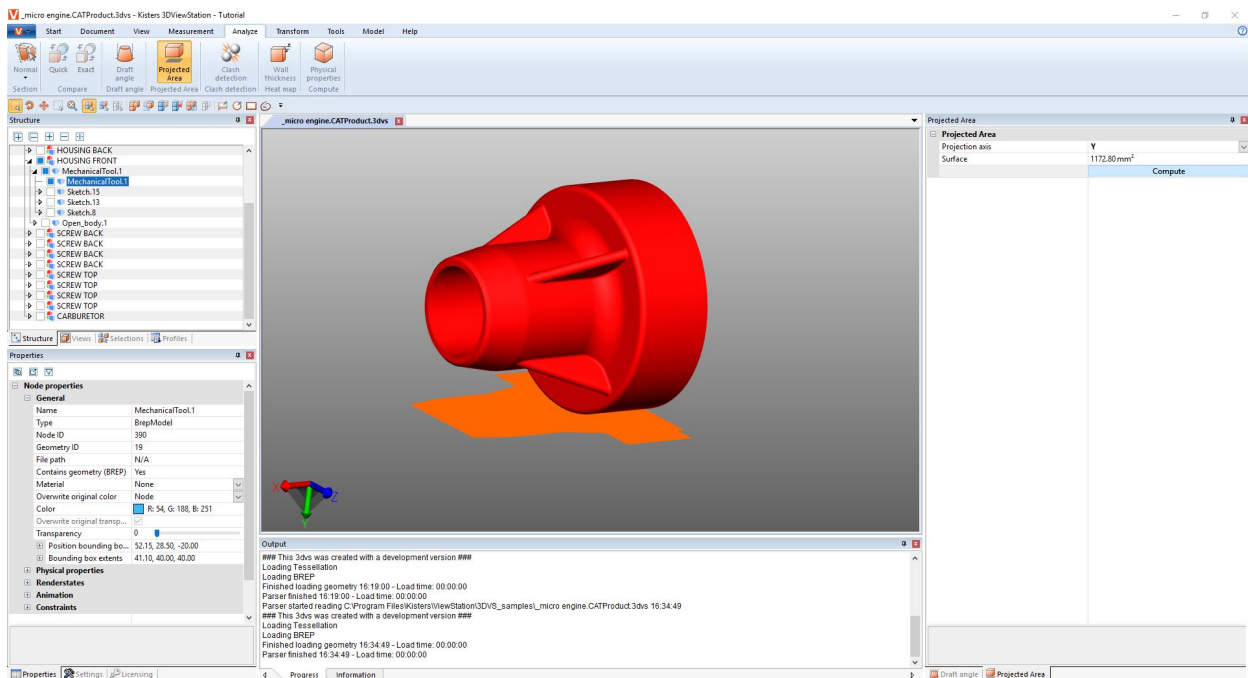


2.16 投影面

分析機能エリアでは投影面積ツールを使用して、コンポーネントとアセンブリの投影面積を視覚化し、それらの表面積を計算することができます。

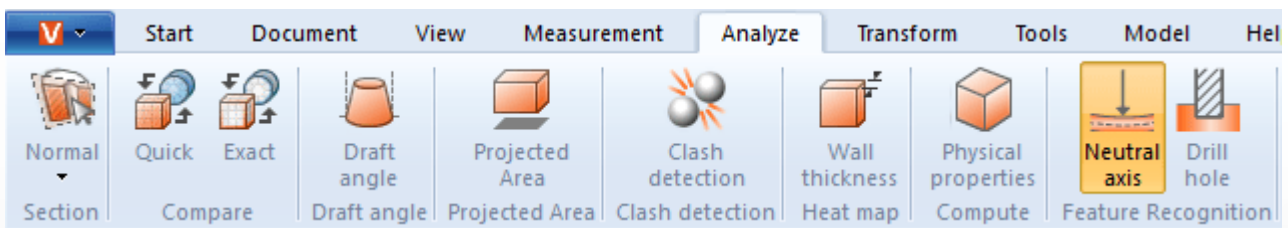
選択範囲の投影面積を計算するには、次の手順に従ってください。

- 選択範囲を作成する。(詳しくは[オブジェクトの選択](#)「20」の章をご参照ください。)
- 分析タブで投影面積機能をオンにする。
- ツールエリア「64」にて、現在アクティブな座標系を基準にして投影軸を決める。(詳しくは[座標系の作成](#)「64」の章をご参照ください)
- ツールエリアで[計算]ボタンをクリックする。
- 投影面が表示されます。
- 面積は、ツールエリアの面積に表示されます。

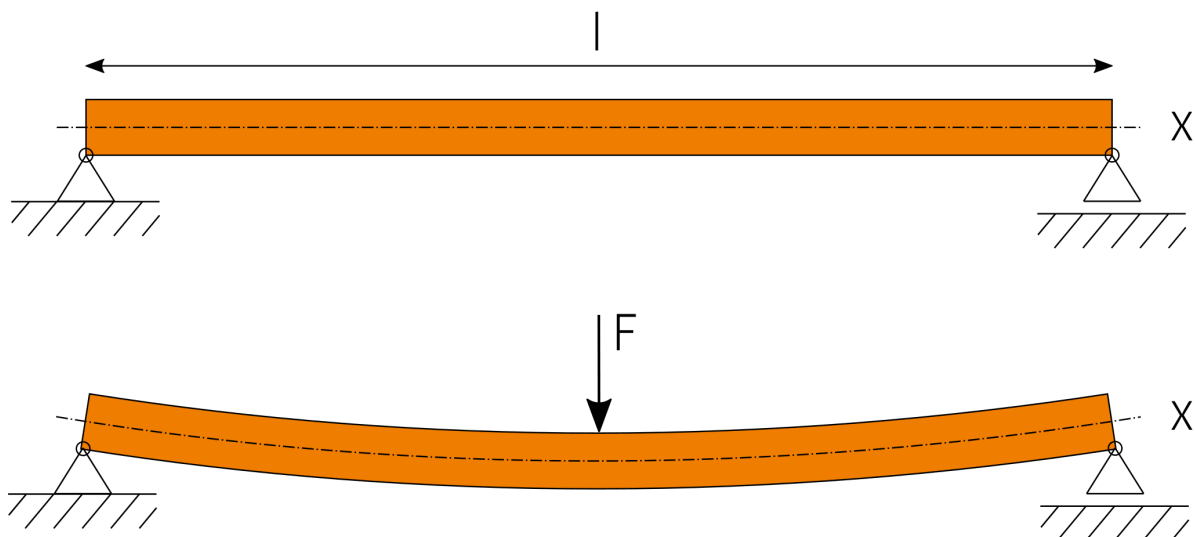
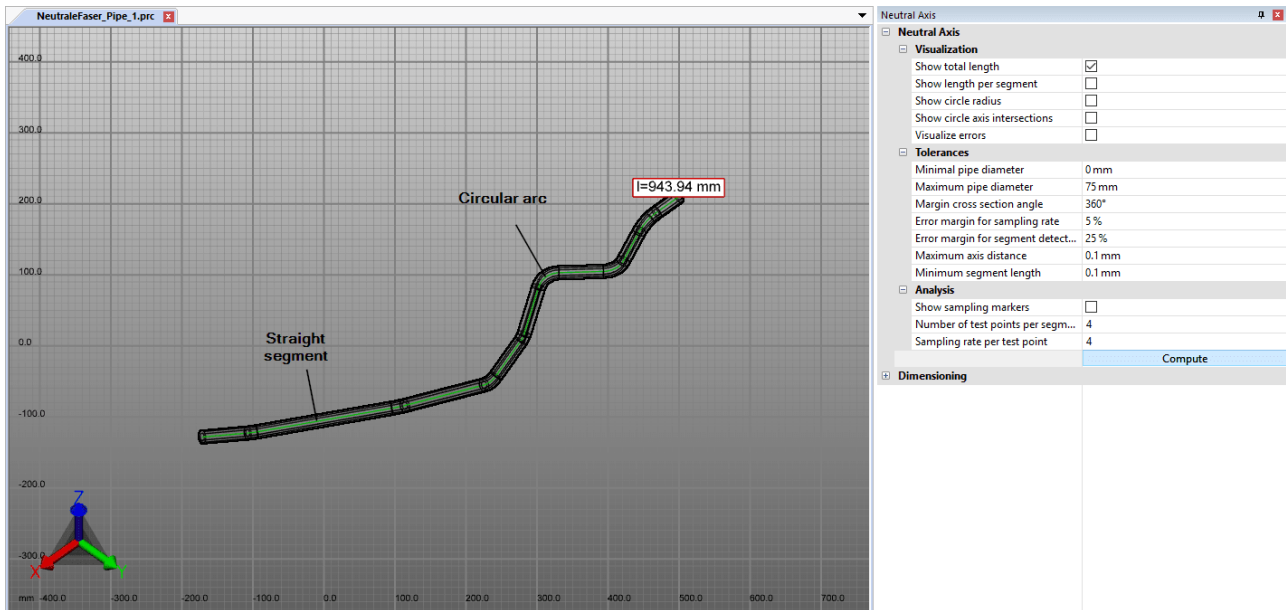


2.17 中立軸、伸張長さの計算

分析 > 特徴の識別タブより中立軸機能呼び出すことができます。

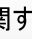


この中立軸(軸線)は、ビーム/ チューブ断面の線/ レイヤーを表しており、ねじ曲げたり曲げたりしても長さに変化することはありません。このツールを使用すると、円管の曲がりに関係なく、円管の伸張長さを決めることができます。このためこの機能を「伸張長さ電卓」と呼ぶこともあります。中立軸は各セグメントに基づいて計算されます。セグメントは、直線で結ばれた2つの円または円弧によって形成されます。



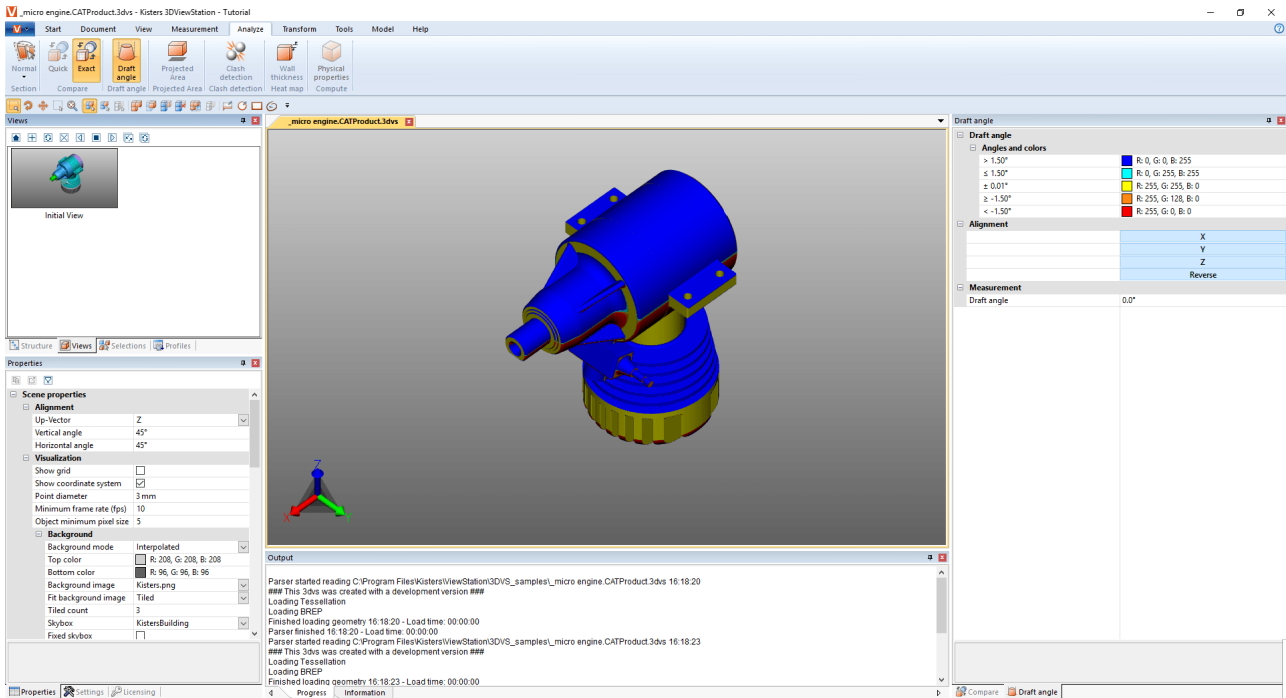
中立軸を計算するには、次の手順に従ってください。

- 中立軸タブより分析機能を有効にします。
- 計算用の選択を作成します。選択しなくとも、円形の断面を持つすべての可視的な形状で中立軸が計算されます。
- 必要に応じて設定を調整してから [計算] ボタンで分析を開始します。
- 視覚化・寸法設定のためのジオメトリは、CREATEDNODESノードでNEUTRALAXISSETとして作成されます。

設定を見るには、ツールエリアの設定をクリックしてください。下部の領域にあるヘルプボックス  には、それぞれの設定に関する詳細な説明が表示されます。

2.18 抜き

コンポーネントまたはアセンブリの可能な抜き勾配を評価するため、分析タブには抜き勾配ツールが設けられています。示された方向に応じて、目に見えるモデル全体が仕様に応じて着色されます。

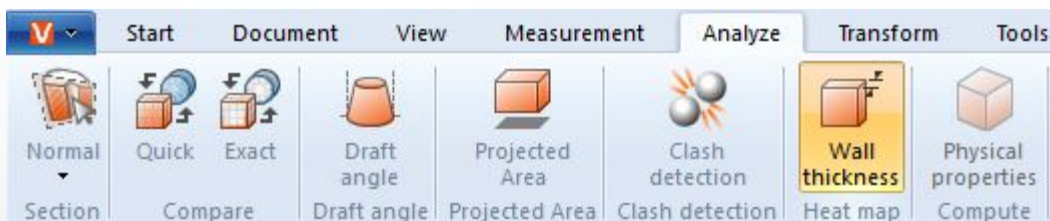


抜き勾配分析を開始するには、次の手順に従ってください:

- 抜き勾配分析を開始すると、マウスポインターがオレンジ色の矢印として表示されます。
- モデルの上にカーソルを移動します。ポインターは常にその下にある表面に対して垂直です。ポインターはまた、必要に応じてモデルで規定された方向をチェックするため、ラインオブジェクトとシステム座標軸をたどります。
- モデルをこれらの抜き勾配の方向に応じて着色するために、所望の位置でマウスを左クリックします。
- 抜き勾配角度と関連する色は、ツール画面で定義できます。ここで指定された抜き勾配の角度になっている面が、それに合わせて着色されます。
- ツール画面では、型抜きの方向を逆にしたり、アクティブな座標系に合わせたりすることができます([座標系の作成](#) 64の章を参照)。
- 抜き方向を合わせるためのオレンジ色のマウスポインターは、ラインや座標系にあわせることも可能です。
- ツール画面にて抜き勾配角度からポインター下の垂直なサーフェスと現在有効な抜き方向の角度を読み取るには、ポインターを新たにモデルの上に動かしてください。

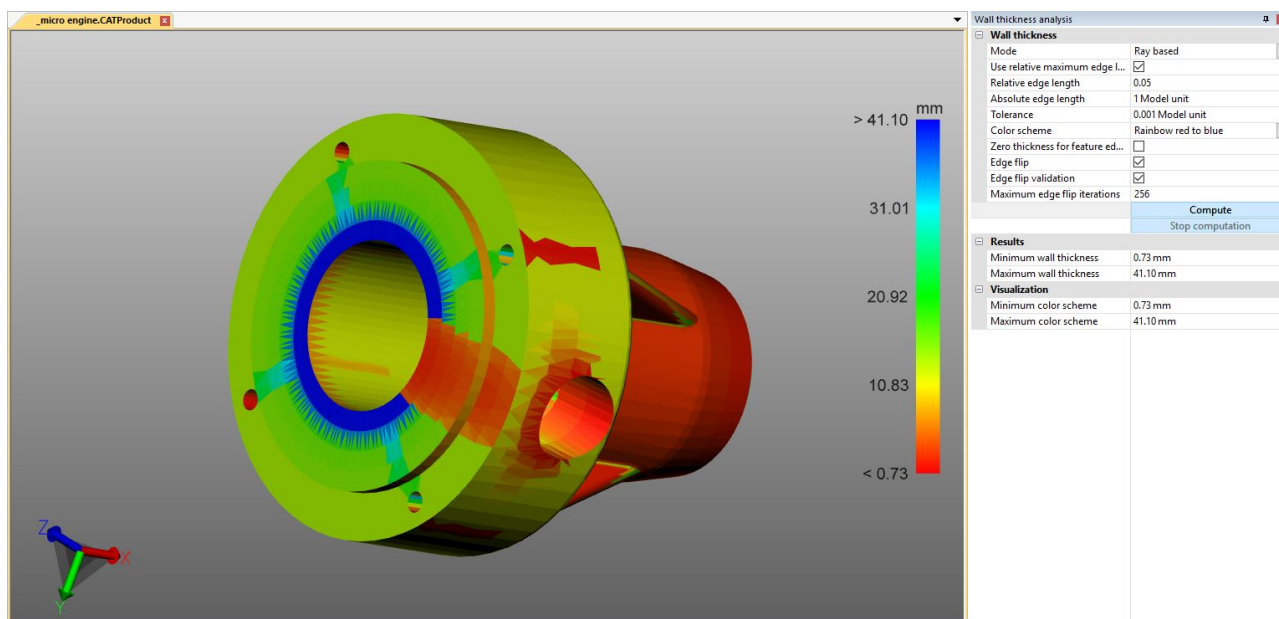
2.19 壁厚 ヒートマップ

壁厚機能: 分析 > ヒートマップタブからはヒートマップを呼び出すことができます。



個々の壁厚測定([測定](#) 37タブ)とは対照的に、壁厚ヒートマップ分析ではインターフェイス全体が色付けされます。壁厚に割り当てられた色は、モデルエリアの右端にあるカラースケールから引用できます。

壁厚測定と同様に、壁厚ヒートマップは放射ベース、またはボールベースの方法に基づいて計算できます([下記セクション](#) 39を参照)。デフォルト設定では、両方法はもちろん、短時間の詳細計算、あるいはユーザー定義の計算を選択できます。



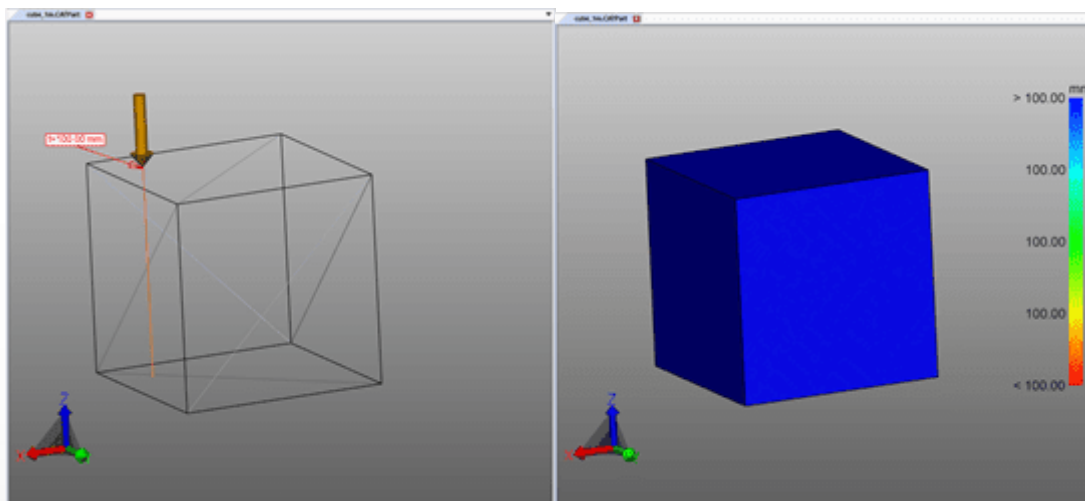
放射線ベースとボールベースの違い

2つの方法の違いとそのメリットを確認するためには、[F9] キーを押してテッセレーションを表示すると便利です(以下の例では左のスクリーンショット)。一般的には、テッセレーションの品質が高いほど(三角形が多いほど)、より詳細な結果が得られます(CADファイルを開く - インポート設定¹³の章を参照)。

放射ベース

以下のスクリーンショットの左側は、個々の壁厚測定を示したものです(測定タブ > 壁厚 > 放射)。オレンジ色のマウスポインタは、その下にあるテッセレーション三角形に垂直な状態にあります。壁厚を測定するために、別の三角形に当たるまで三角形の面に対して垂直な放射が設けられます。こうして作成された2つの貫通点により、ここで測定された距離または壁厚が定義されます。

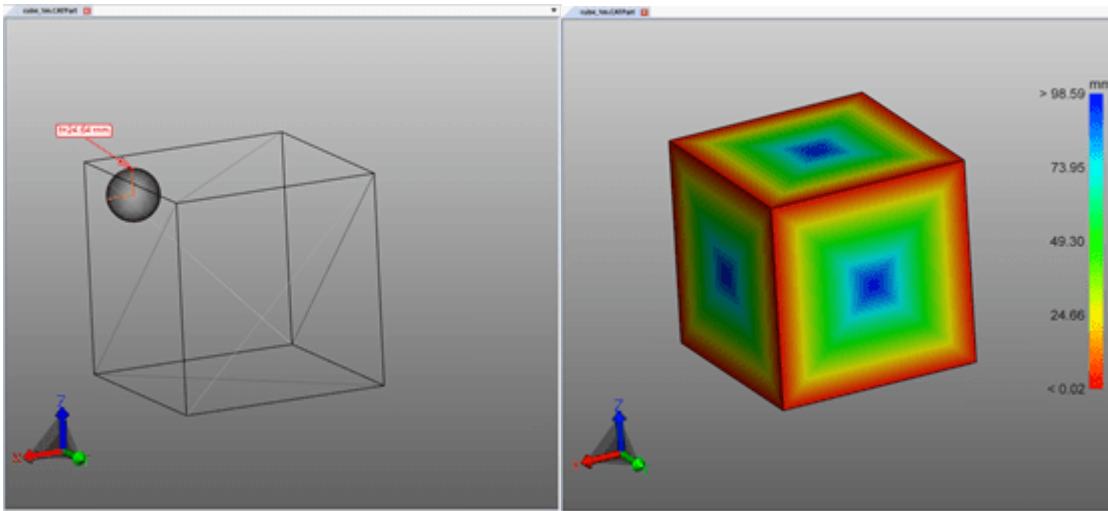
壁厚ヒートマップ(右側のスクリーンショット)を計算するため、設定またはデフォルト設定に応じて三角形の数が増やされ、各三角形に対して三角形の重心に放射が設けられます。モデルは、三角形上で測定された距離に従って色付けされます。



ボールベース

以下のスクリーンショットの左側は、個々の壁厚測定を示したものです(測定タブ > 壁厚 > ボール)。クリックした点で、ボールが接線方向に作成され、テッセレーションの別の三角形に接触するまで拡大されます。ボールの直径は、測定された壁厚に依存します。

壁厚ヒートマップ(右側のスクリーンショット)を計算するため、設定またはデフォルト設定に応じて三角形の数が増やされ、各三角形に対して三角形の重心にボールが作成されます。次に、モデルは測定された直径に従って色付けされ、三角形上に補間されます。



壁厚ヒートマップの作成

壁厚ヒートマップを作成するには、次のステップに従ってください。

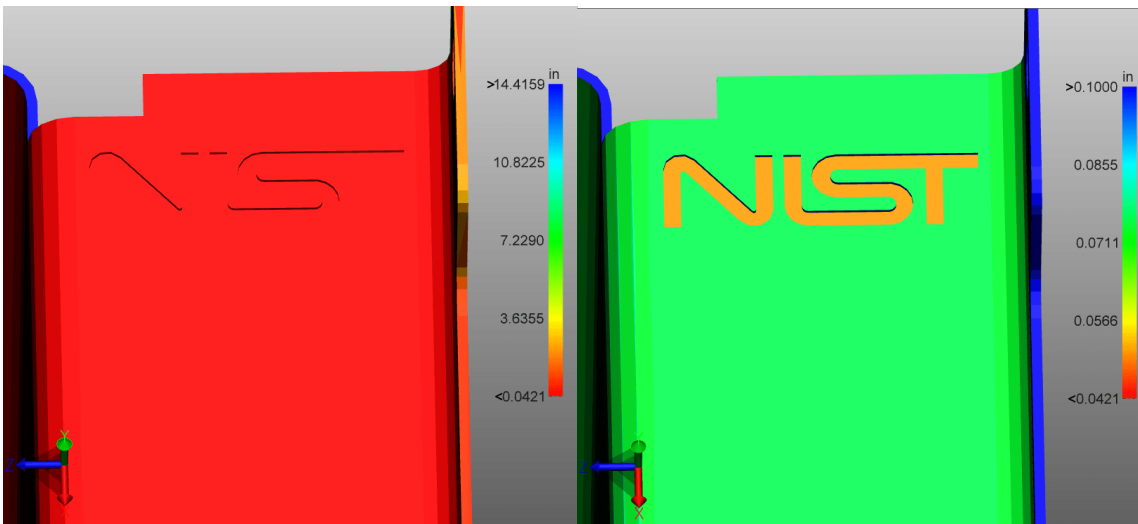
- 分析タブで壁厚機能を有効にしてください。
- 確認するコンポーネントを選択します。選択する必要もなく、壁厚計算は表示されているすべてのコンポーネントに対して行われます。
- ツール画面では、デフォルト設定を選択したり、ユーザー定義の設定を行うことができます。
- [計算する] ボタンをクリックします。計算時間はテッセレーションの品質や設定/ デフォルト設定、選択範囲、利用可能な計算能力の組み合わせによって異なります。
- 計算終了後、元のジオメトリが非表示となり、壁厚分析の結果が表示されます。

その他の注意事項：

- この壁厚ヒートマップは、**CREATEDNODES / HEATMAPSET**ノードに新規ジオメトリ壁厚計算として固定されます。ヒートマップはその他のジオメトリと同様、非表示にしたり、寸法を付けたり、編集することができます(**非表示**、**削除**、**ゴースト化したオブジェクトの選択モード**²⁴⁾の章を参照)。
- 凡例のカラースキームは、最初は計算の最小値と最大値に調整されます。これらは結果セクションの数値に相当します。
- 視覚化しやすくするため、カラースキームを任意の壁圧に制限して、特定の間隔で小さな壁厚変化を視覚化することができます(下図参照)。
- 次の図にはまず計算された最大・最小壁厚を伴う結果、それに続いて手動制約が設けられた最大壁厚を伴う視覚化が表示され、ここではフォントが表示されています。

右下の図では、凡例の最大値のみ0.1インチに制限されています。そのため、0.1インチを超える壁厚はすべて青で表示されますが、カラースキーム全体は0.0421と0.1インチの間隔に分割されます。結果として、壁厚のこのわずかな変化がすでに新しい色に割り当てられているため、フォントが表示されます。

壁厚分析ヒートマップは、通常通り1つのビューに保存されます(**ビュー**³⁰⁾の章を参照)。

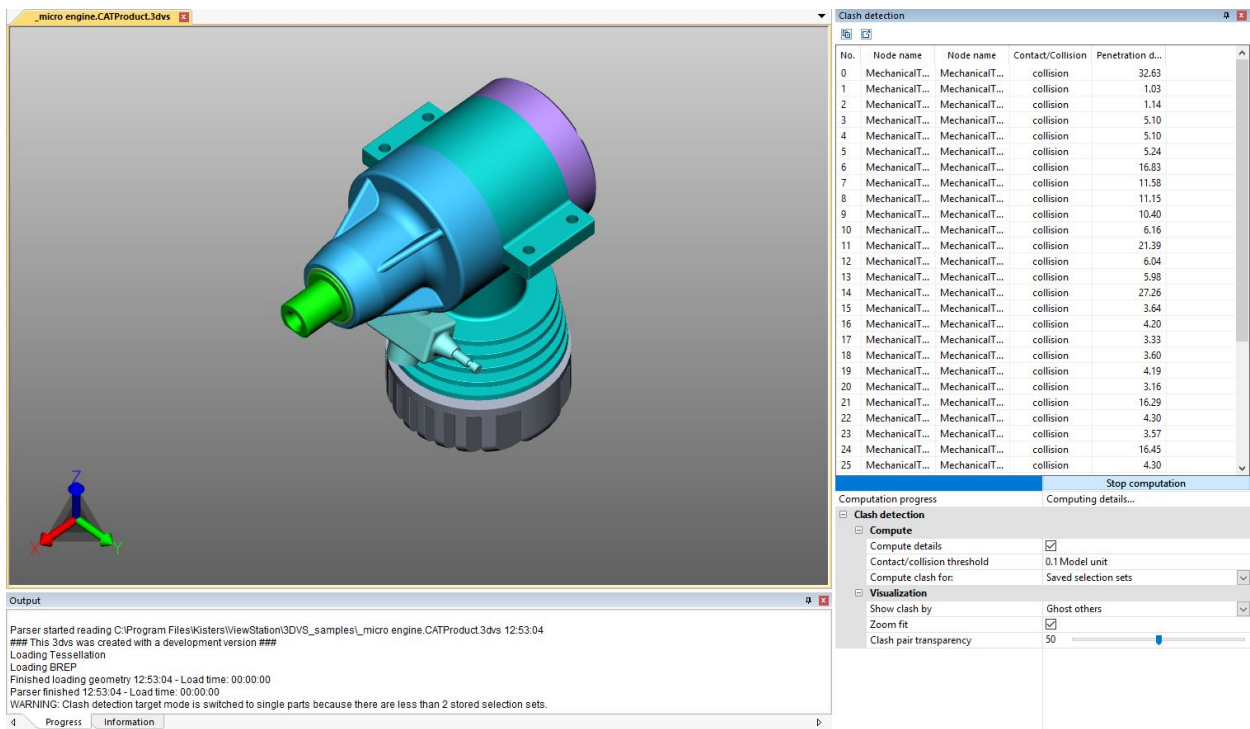


2.20 衝突検出

衝突検出では、アセンブリの衝突構成要素のリストを計算します。このとき、貫通具合などの様々な数値を計算し、様々な表示方法を選択することができます。



- 分析の同名のボタンを使用して、衝突検出機能を有効にします。
- ツールエリア^⑧が上部にコリジョンペアのリストが表示されます。下部で以下のパラメーターを設定してコリジョン演算を行うことができます。
 - a. コリジョン検出項目下計算では、切断面、貫通具合、衝撃量などさまざまな測定値を計算することができます。
 - b. 接触/ 衝突 閾値でモデルユニットの衝突深度が決定され、この数値からは衝突ペアを接触として分類できなくなります。この許容差値を利用してテッセレーションの低い精度のバランス化を図ることができます。
 - c. 衝突の計算選択リストでは、任意のコンポーネントを選択して、その衝突可能性について調べることができます。
 - 目に見えるコンポーネント: ここにはゴースト化されていないか、非表示のコンポーネントがすべて含まれます。
 - 保存されている選択範囲: 以前に**保存された選択範囲**^⑨の衝突しか計算できません。
- 計算ボタンにより衝突識別を開始します。モデルサイズと計算効率によって、計算の所要時間も異なります。計算中でも、引き続き3DViewStationとのインタラクションが可能です。[計算中] ボタンにより計算詳細を表示させることができます。
- 衝突ペアリストの行を選択することで、対応するペアをハイライト表示することができ、視覚化のセクションで表示の種類を決定することができます。
 - 衝突を表示:
 - 選択範囲: 衝突グループの選定
 - 他の部分を非表示にします: 選択された衝突グループ以外のその他部分を全て非表示にする。
 - 他の部分をゴースト化します: 選択された衝突グループ以外のその他部分を「ゴースト」モードで表示します。
 - a. ズームフィット: 選択された衝突グループは、画像に使用されます。
 - b. 干渉ペアの透明性: 隠された領域内の衝突分析の透明度レギュレーター。



2.21 変換（移動、回転、ミラー、分解）

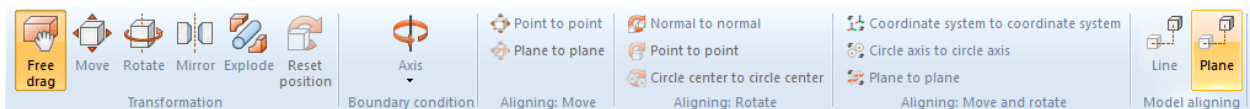
次の章で紹介される変換はすべて選択で実行されるため、**オブジェクトの選択** [20]と**選択範囲の保存** [21]の章を最後まで読んでその手順を確認してください。

オブジェクトを変換するには、以下のオプションが用意されています。

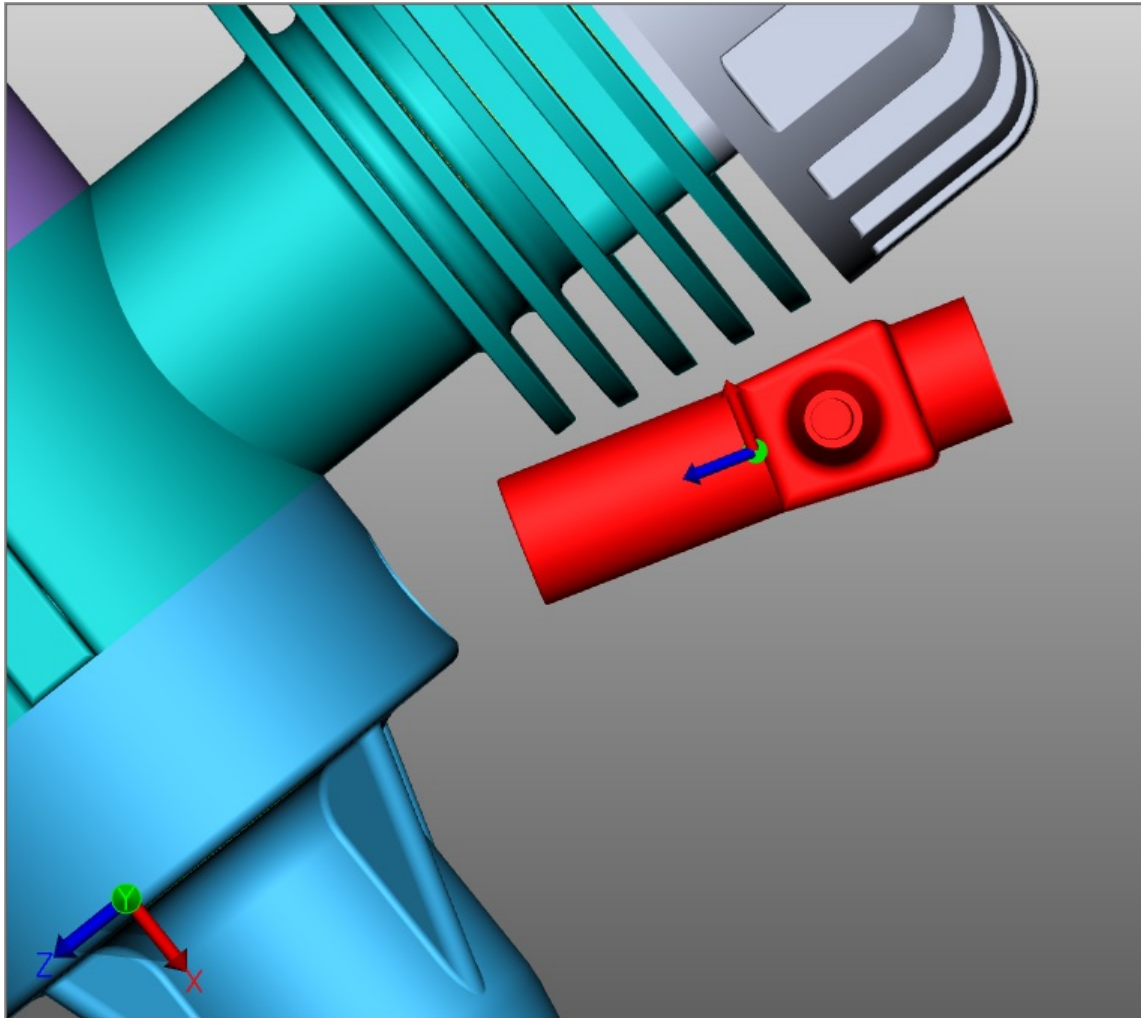
- ヘルパーオブジェクト(ハンドル)による変換
- 値の入力によって変換
- 境界条件を伴う変換
- 参照オブジェクトによる変換

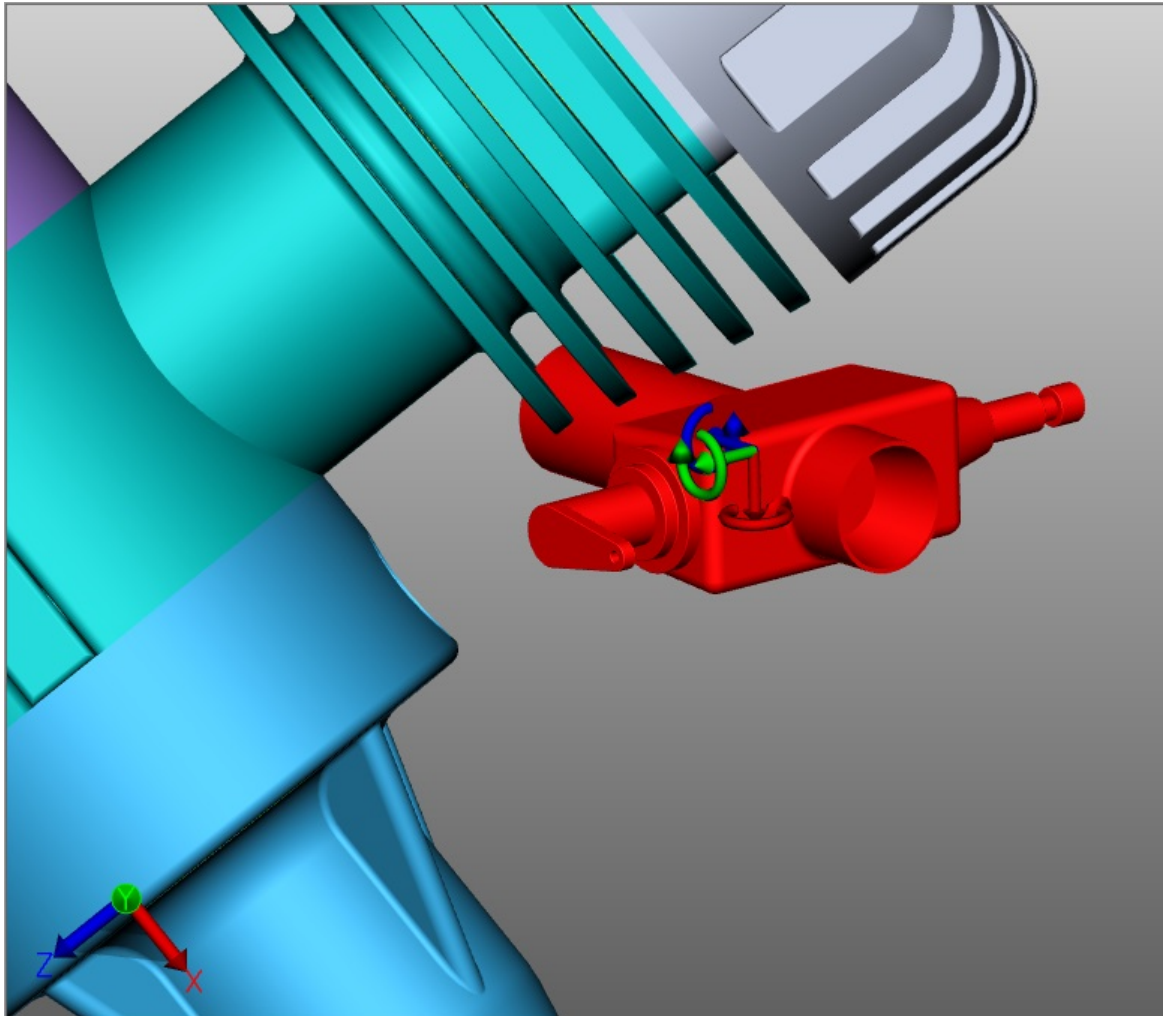
ヘルパーオブジェクト(ハンドル)による変換

- 任意のオブジェクトを選択するか、モデルエリアもしくは構造で複数のオブジェクトをクリック(必要があれば [CTRL] または [⇧] キーで複数選択) してください。
- 変換タブから該当するボタンを選択し、各変換機能を選択します。



- モデルエリア内でヘルパーオブジェクトをクリックして適切にマウスを動かすことにより、直接オブジェクトを移動もしくは回転させることができます。自由ドラッグ機能では、「ドラッグ&ドロップ」によってオブジェクトを別の位置に移動できます。このとき、移動は現在ビューとしてモデルに選択している平面で実行されます。
- 機能エリアのボタンをもう一度クリックするか、[ESC] を押すと変換機能は終了します。
- 元の位置は [位置をリセット] ボタンをクリックすればいつでも再現可能です。それぞれの変換作業は、スタートタブのUNDO から取り消すことができます。





値の入力によって変換

前章の説明に従い、フリードラッグ、ドラッグ、回転または拡大縮小を開始してください。位置を正確に変更するため、表示されているツール画面で以下のオプションを使用できるようになります。

位置座標の入力による変換

境界ボックスの中心位置からは、現在の選択範囲の座標を確認できます。ここで座標値を変更すると、選択範囲が変更に対応して新たな位置に移動されます。

移動値の入力による変換

さらに、現在位置に選択範囲を移動させることができます。この移動は元の位置に対するオフセットです。つまり、移動後に [0] を入力すると選択範囲が最初の位置に戻される一方で、事前に計算を行うことなくさまざまな値を試すことができます。入力した値と最初の位置は、選択が解除され、ヘルパーオブジェクト(ハンドル)を介した変換が実行されるか回転下での入力がされるまで、そのままになります。

回転角度の入力

移動と同様に、回転から角度を入力すると、現在の選択範囲を対応する軸を中心に回転させることができます。境界条件未設定の場合、回転軸は境界ボックスの中心を通ります。

モデルサイズを変更する

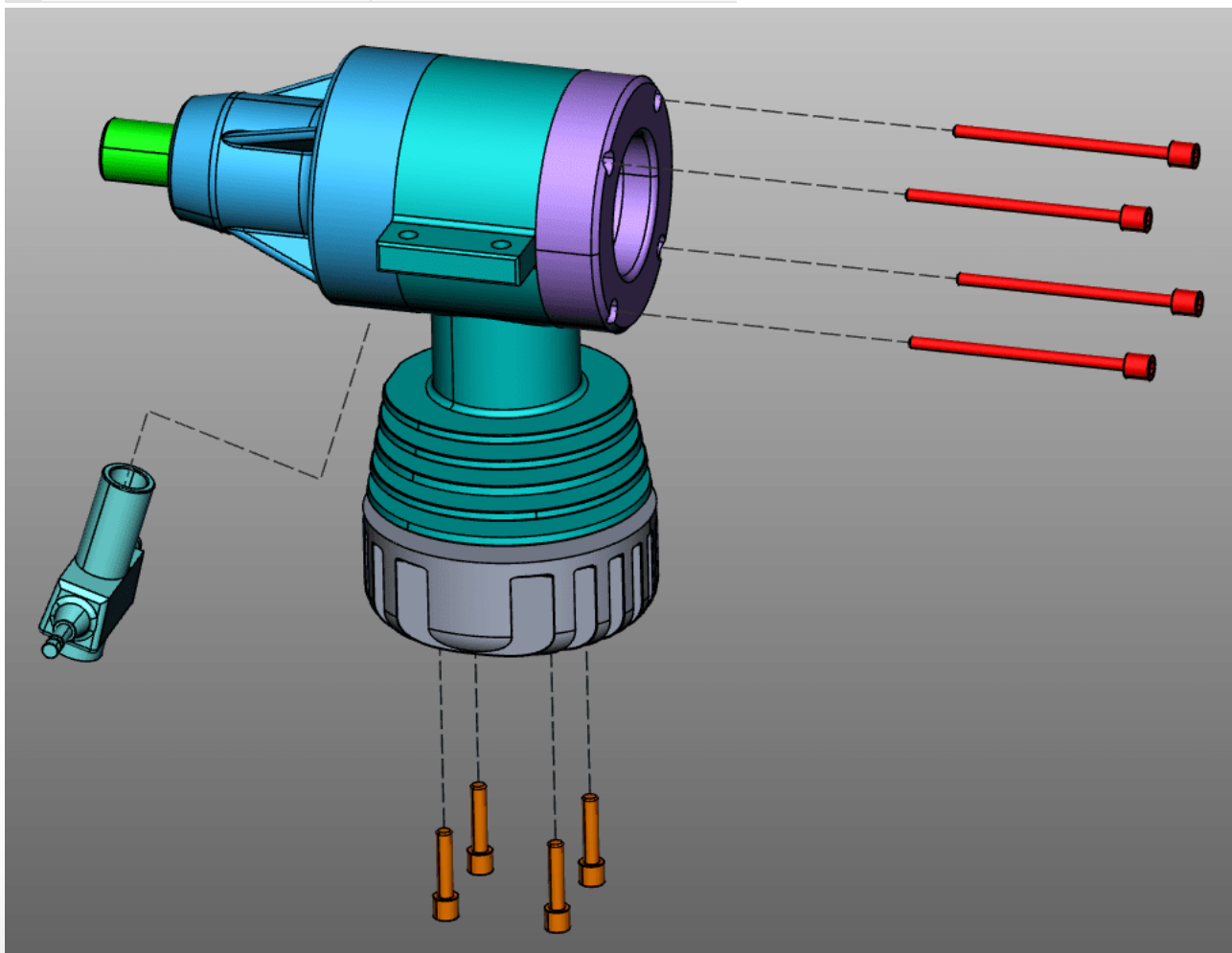
項目拡大縮小では、選択したオブジェクトのサイズを変更することができます。ツールエリアの拡大縮小項目にて拡大縮小率を選択し、パーセント率でサイズを入力してください。

抜粋線の作成

シフトは抜粋線で視覚化することができます。

- ツールエリアにて抜粋線の作成チェックボックスにチェックを入れます。
- 必要ならラインの種類、パスの種類、色を調整します。
- 所望のオブジェクトをアセンブリから押し出すには、変換機能自由ドラッグまたはドラッグを使用します。
- 作成した抜粋線を削除するにはツールエリアにて抜粋線を削除ボタンをクリックします。

Transform	
Position bounding box center	
X	58.32 mm
Y	27.76 mm
Z	-25.91 mm
Translation	
X	0.0 mm
Y	0.0 mm
Z	0.0 mm
Rotation	
X	0.0°
Y	0.0°
Z	0.0°
Offset line	
Create offset line	<input type="checkbox"/>
Path style	Automated
Dash style	----
Color	R: 51, G: 51, B: 51

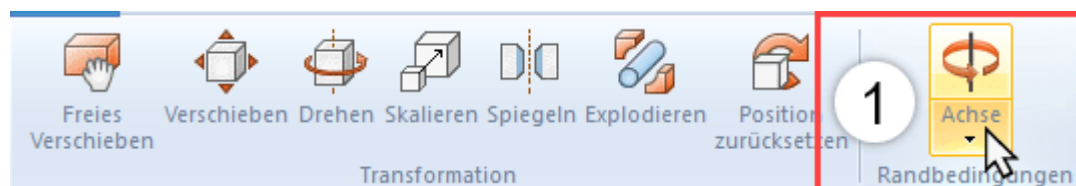


境界条件

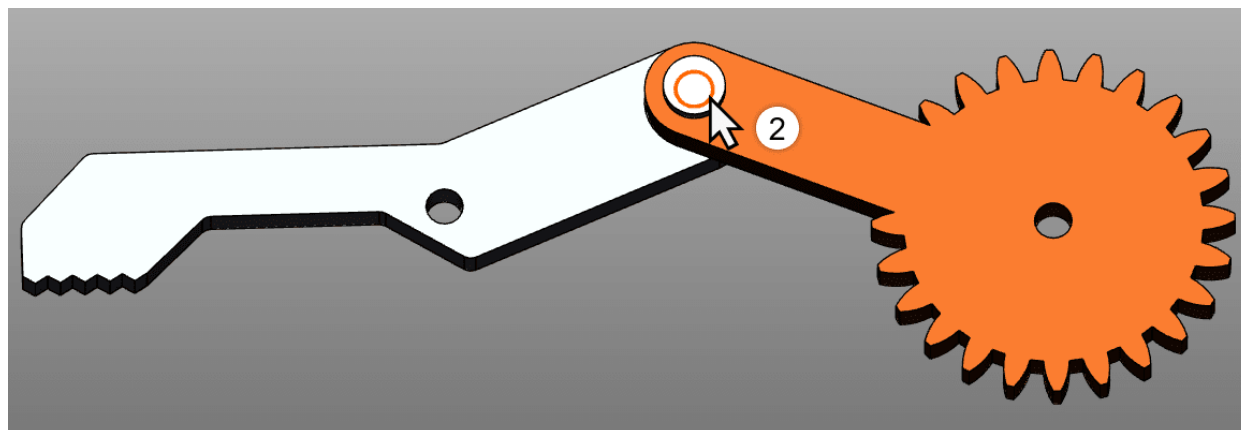
境界条件により、変換を定義された軸に限定することができます。これは基準点上の変換において特に便利です。境界条件としてラインをジオメトリや円形軸、座標軸の縁などに使用することができます。

- 境界条件のタイプを選択します。ラインまたは円形軸、X軸、Y軸、Z軸。この例では境界条件円形軸が使用されています。

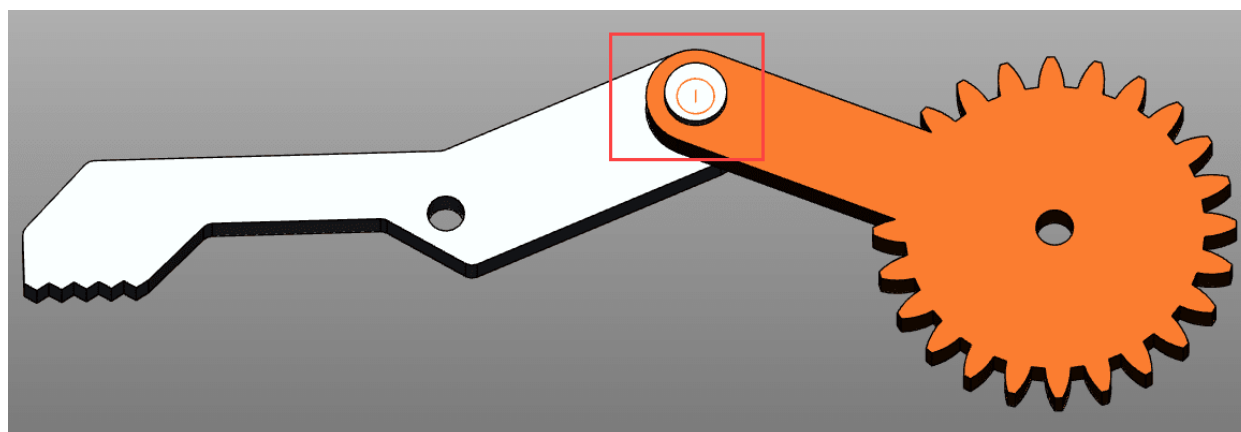
注意: xyz軸のいずれかの軸を境界条件として選択すると、グローバル座標軸のうち対応するxyz軸が境界条件として使用されます。それでもユーザー定義座標系を使用すると、この座標系の対応するxyz軸が使用されます。[座標系の作成](#) 64の章参照



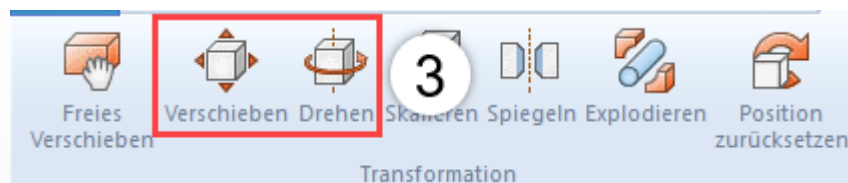
- ジオメトリの上にマウスを移動します。境界条件の可能な位置がハイライト表示されます。



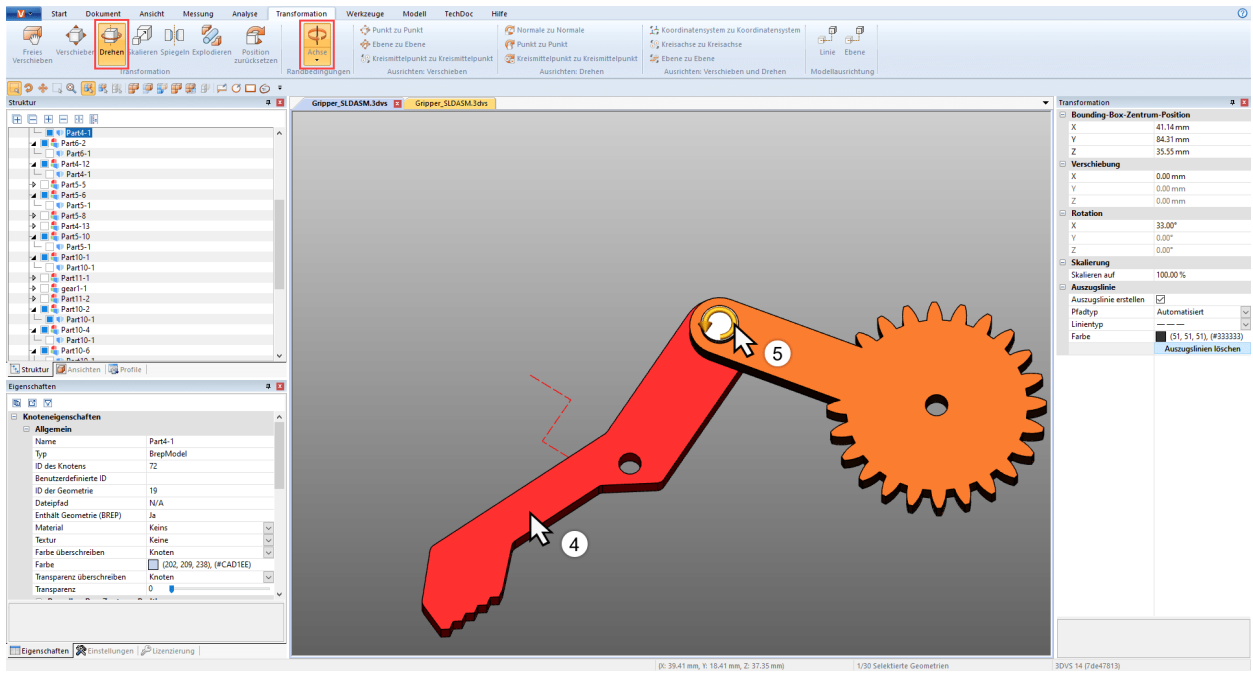
- 左クリックで位置を確認してください。
- 境界条件が有効になると、オレンジ色の補助ジオメトリによって3Dシーンで視覚化されるほか、境界条件ボタンによって軸もハイライト表示されます。



- 所望の変換モードを選択してください。

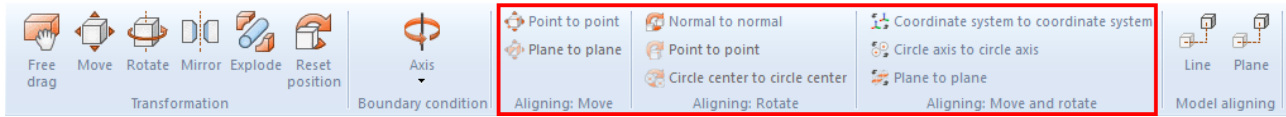


- 境界条件の周りでドラッグまたは回転させるオブジェクトを選択します。
- こうして上記のように移動または回転を行う場合、設定された境界条件に従ってのみ可能となります。



基準点を介して変換

基準点を使用してオブジェクトを変換するためには、複数のオプションが設けられています。これらは、わかりやすいように3つのカテゴリに分割されています: 移動、回転、移動と回転。これらの変換のいくつかには有効な境界条件が必要です(上記参照)。



移動

このカテゴリには回転なしの移動機能のみが含まれています。

2点間の移動

- まず移動したいコンポーネントを選択します。
- 2点間機能を選択します。
- 移動の任意の始点を選択してください。正確に開始点を配置するため、ライン、エッジ、コーナー、座標系などが捕捉されます。通常、希望通りに変換を行うためには、まず選択されているオブジェクトで点を選択する必要があります。
- 移動の終点を選択してください。
- 選択された点が回転せずに重なるよう、選択範囲が移動します。

平面から平面への移動

- 境界条件のタイプを選択します。ライン/円形軸。
- まず移動したいコンポーネントを選択します。
- 平面から平面機能を選択してください。
- 移動したいコンポーネント上の平面を選択します。
- その上に移動したい平面を選択します。

円の中心点から円の中心点にドラッグする

- まず移動したいコンポーネントを選択します。
- 項目円の中心点から円の中心点を選択してください。
- 移動させたいパーツ上の円を選択する。

円の中心点から点にドラッグする

- まず移動したいコンポーネントを選択します。
- 項目円の中心点から点を選択する。
- 移動させたいパーツ上の円を選択する。
- 選択範囲を移動する先にある点を選択する。
- 円の中心点と点が一致するように選択範囲を移動します。

回転

このカテゴリには移動なしの回転機能のみが含まれています。

法線から法線

この機能を使用すると、2つの表面を平行位置に動かすときなど、サーフェスの法線に基づいてオブジェクトを調整できます。

- まず、回転させたいオブジェクトを選択します。
- 法線から法線機能を選択します。
- 法線を合わせて調整する面をクリックします。通常、希望通りに変換を行うためには、まず選択されているオブジェクトでサーフェスを選択する必要があります。
- 次に、法線の基準となる第3点で確定した法線の面をクリックします。
- 選択されたサーフェスがこれで互いに平行になります。

点から点

この変換を使用するにはまず、境界条件を定義する必要があります。次にこの機能を使用して、境界条件によって定義した2つの点により、軸を中心にオブジェクトを回転させることができます。

- 上記のように境界条件を指定してください。

- まず移動したいコンポーネントを選択します。
- 回転カテゴリで点から点を選択します。
- 回転のための任意の始点を選択してください。正確に開始点を配置するため、ライン、エッジ、コーナー、座標系などが捕捉されます。通常、希望通りに変換を行うためには、まず選択されているオブジェクトで点を選択する必要があります。
- 回転のための終点を選択します。
- オブジェクトは事前に定義された境界条件に従って回転され、2点が限りなく重なるか、互いの距離が限りなく近付くようになります。

円中心から円中心

この変換を使用するにはまず、境界条件を定義する必要があります。次にこの機能を使用して、境界条件によって定義した2つの円中心により、軸を中心にオブジェクトを回転させることができます。

- 上記のように境界条件を指定してください。
- まず移動したいコンポーネントを選択します。
- 回転のカテゴリで円中心から円中心の機能を選択してください。
- 回転のための始点として、任意の円を選択します。通常、希望通りに変換を行うためには、まず選択されているオブジェクトで円を選択する必要があります。
- 回転の終点のための円を選択します。
- オブジェクトは事前に定義された境界条件に従って回転され、2つの円中心が限りなく重なるか、互いの距離が限りなく近付くようになります。

移動と回転

このカテゴリには回転を含む移動を同時に行う機能が含まれています。

座標系から座標系

座標系から座標系への変換を行うにあたり、[座標系の作成](#)  について理解しておく必要があります。

- まず、調整するコンポーネントを選択してください。開始座標系は、この選択の一部とすることができます。
注意: 境界条件がオフに設定されている必要があります。
- 座標系から座標系機能を選択します。
- 3Dシーンで移動の元の座標系(基本的には選択範囲の一部)を選択してください。
- 3Dシーンで移動の目標座標系を選択してください。
- 座標系が重なるよう、選択範囲が元の座標系から目的座標系に変換されます。

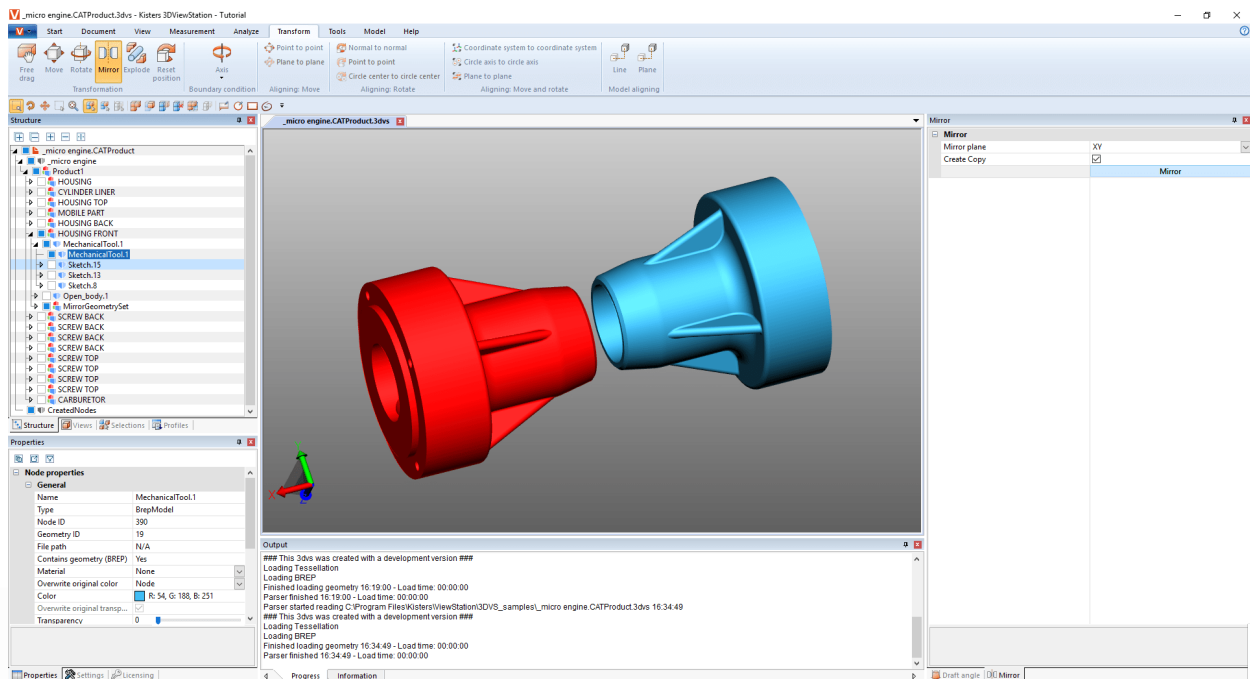
円形軸から円形軸

この機能を使用すると、選択範囲を円の上に配置することができます。

1. まず、調整するコンポーネントを選択してください。
2. 円形軸から円形軸機能を選択してください。
3. 変換のため、元の円として任意の円を選択します。通常、希望通りに変換を行うためには、まず選択されているオブジェクトで円を選択する必要があります。
元の円を適切に指定した場合、円がオレンジ色でハイライト表示されます。この円には、座標系も記入されます。ステップ5のため、円形軸に関して、この座標系の位置に注意してください。
4. 直前に選択した円の移動先として、別の円を選択してください。目標円形を指定すると、円がオレンジ色でハイライト表示され、さらに座標系も記入されます。
5. 変換を完了するためには、さらに配置を指定する必要があります。そのために、目標円の面のひとつにマウスを移動してください。円形軸の座標系のプレビューがマウスポインターに合わせて表示されます。配置を決定して変換を完了するために、マウスを左クリックしてください。
6. これで座標系の配置を考慮した上で円が重なるよう、選択範囲が変換されます。

ミラー

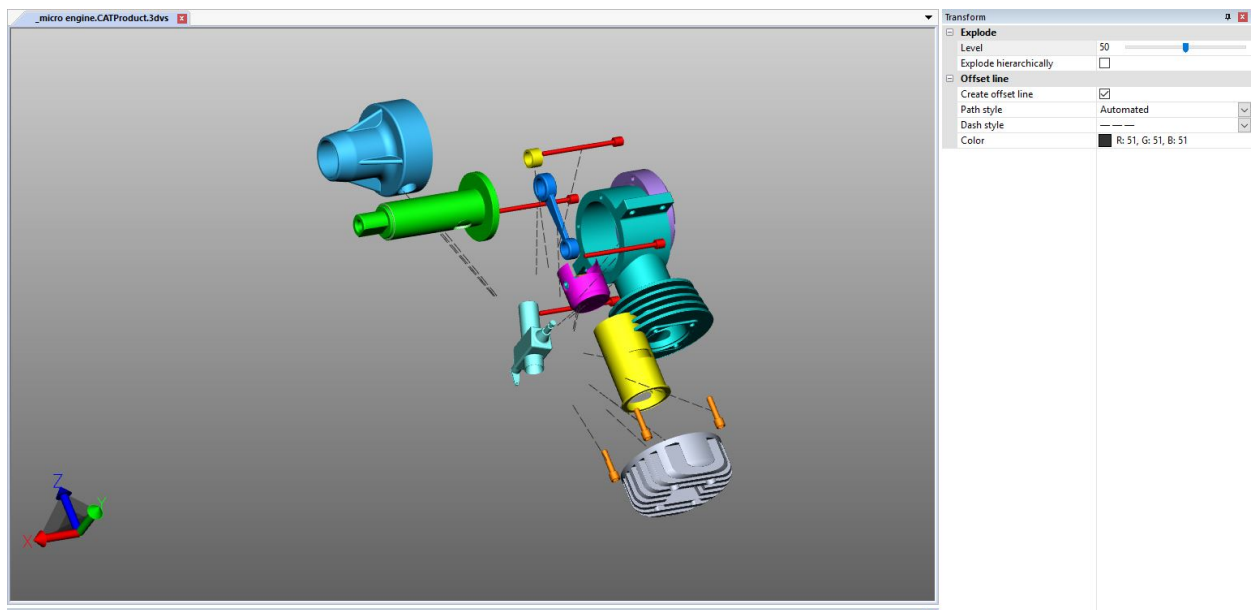
1. ミラー化したいオブジェクトを選択します。
2. 変換タブのボタンからミラー機能を選択します。
3. ツール画面で対称面を選択します。
4. 元のオブジェクトのミラー化ではなく、新しいミラーオブジェクトを作成する場合は、コピーを作成を有効にしてください。ミラー化によって作成されたオブジェクトは、CreatedNodes/MirrorGeometrySet構成ノードに保存されます。
5. ツール画面でミラーを押してください。下図ではオブジェクトがその後移動された状態になっています。



分解

分解機能によりモデルのパーツをセンター部から外側へ移動することができます。このとき、構造の階層を考慮すべきかどうかを指定できます。

1. 変換タブのボタンから分解機能を有効にします。
2. 分解時にモデルツリーの構造の階層を考慮したいときは、階層ごとに分解を有効にし、必要であれば抜粋線機能を有効にしてください。
3. その後、スライダーを使用するか、直接入力によって任意の分解レベルを設定します。結果は即時反映されます。



位置をリセット

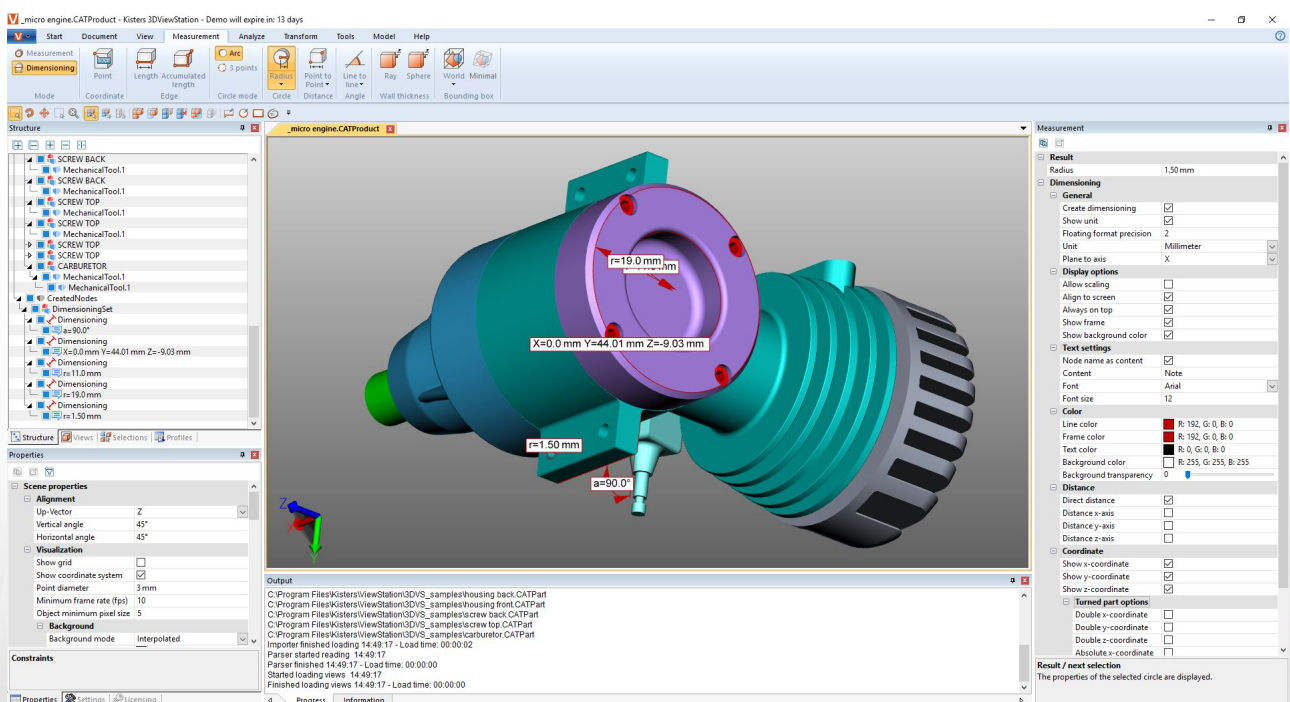
コンポーネントを変換したあと、元の位置にリセットできます。コンポーネント(複数可)を選択してから、[位置をリセット] ボタンを押してください。

モデルの調整

コンポーネントやグループを複数インポートした場合、各ボタンを押すことにより、これらをひとつのラインまたはレベルに調整することができます。これらの機能は、選択範囲には利用できません。

2.22 注釈 マークアップ

モデルエリアに注釈を付けるため、以下の3Dマークアップツールを使用できます。テキスト、円、四角、フリーハンド。これらはビューへの保存が可能です。



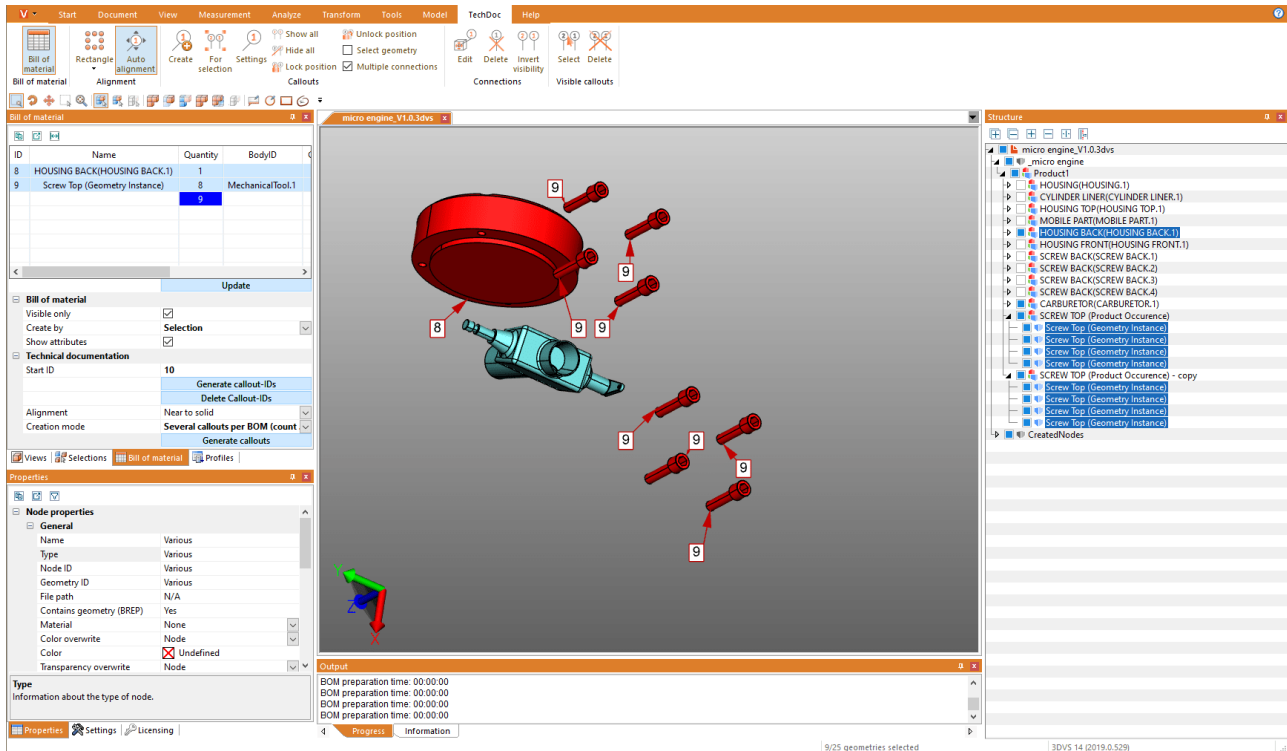
モデルエリア内に注釈を追加するには以下のステップに従ってください。

2.24 技術文書作成 (TechDoc) と部品表 (BOM)

この機能を使用すると、コールアウト⁵⁸⁾をモデルに追加し、技術文書を作成することができます。技術文書は部品表⁵⁴⁾から手動もしくは自動で作成可能です。コールアウトの内容と見た目を編集できるよう、多数のオプションが設けられています。

部品表は追加のライセンスオプションなしにツールタブから開き、使用することができます。

TECHDOCタブの機能を使用するためには、対応のライセンスオプションが必要となります。興味を持たれた場合は、**当社の営業部**までご連絡ください。



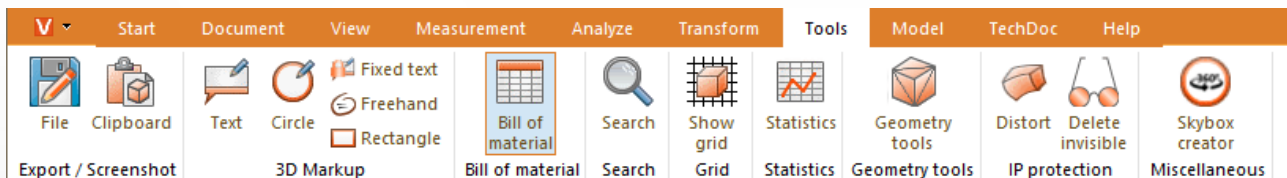
次の章では次のテーマについてさらに詳しく説明します：

- 部品表の作成⁵⁴⁾
- コールアウト⁵⁸⁾

2.24.1 部品表の作成

部品表とはコンポーネントのリストを指します。部品表は読み込んだモデル全体、あるいは可視部分だけを対象に作成することができます。

そのためには、ツールタブで部品表機能を有効にしてください。



3DViewStationの左の構造エリアに、部品表ツール画面がタブとして開きます。

ID	Name	Quantity	BodyID	CV5
	MechanicalTool.1	1	MechanicalTool.1	Cha
	MechanicalTool.1	1		GSMF
	Screw Top (Geometry Instance)	8	MechanicalTool.1	Th
		10		

Update

Bill of material

Visible only

Create by Geometric instance

Show attributes

Technical documentation

Start ID 1

Generate callout-IDs

Delete Callout-IDs

Alignment Near to solid

Creation mode One callout per BOM row with sing

Generate callouts

Views | Selections | Bill of material | Profiles

参照ジオメトリは部品表から選択可能です。それに応じて、モデル内で選択されたコンポーネントもすべて部品表にハイライト表示されます。部品表には属性の表示設定から属性を追加することができます。部品表画面のタイトルバー下にある小さなボタンを押すと、作成した部品表をクリップボード(📄)かCSVファイル(📄)にエクスポートできます。任意の区切り文字は設定で定義することができます([Einstellungen](#)「[15](#)」の章を参照)。

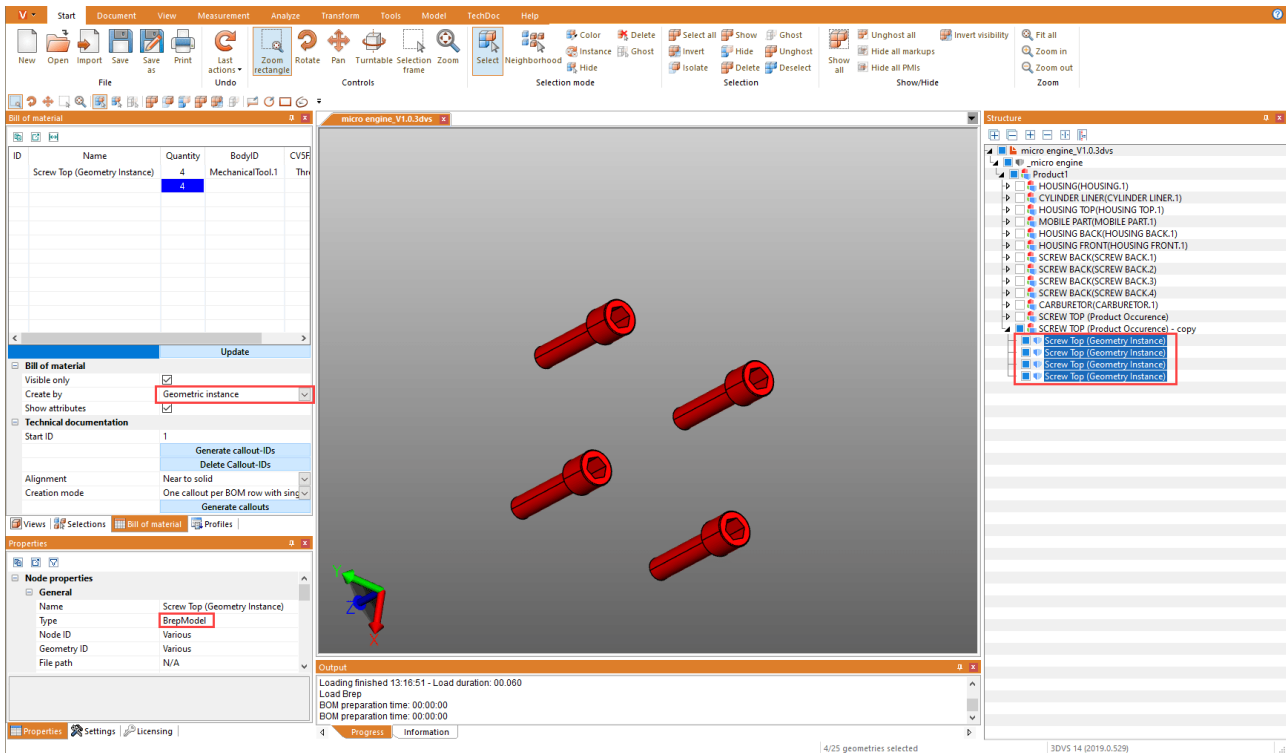
部品表は次のようにして作成できます。

そのときの注意点:

- わかりやすくするため、構造画面が画面の右端に固定されています([インターフェイス・コンセプト](#)「[7](#)」と[インターフェイスのカスタマイズ](#)「[8](#)」の章を参照)。
- 各プロパティを表示するため、本章の図では選択したレベルがカウントされています。これはジオメトリインスタンスと製品産出で部品表を作成する場合は必要ありません。

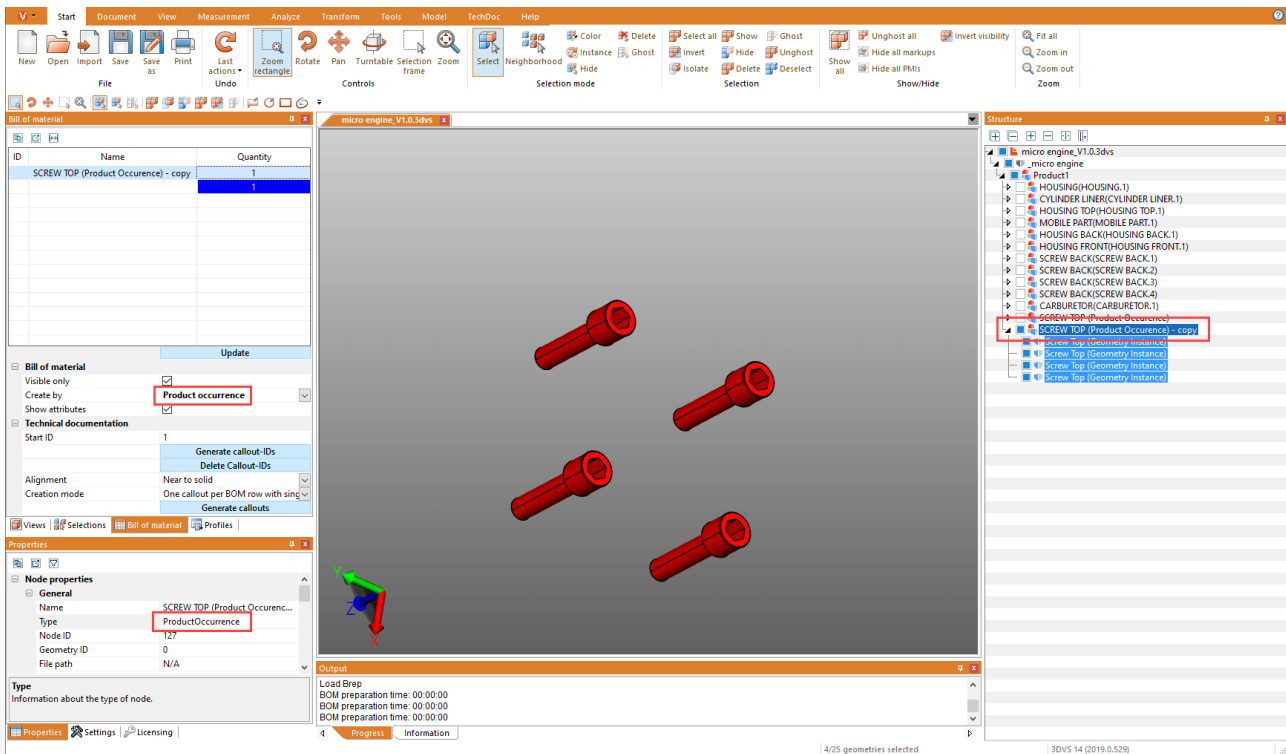
ジオメトリインスタンス

この部品表では、ジオメトリインスタンスすべての数が記載されています(BREPMODELタイプなど、構造の最下位)。



製品産出(アセンブリ)

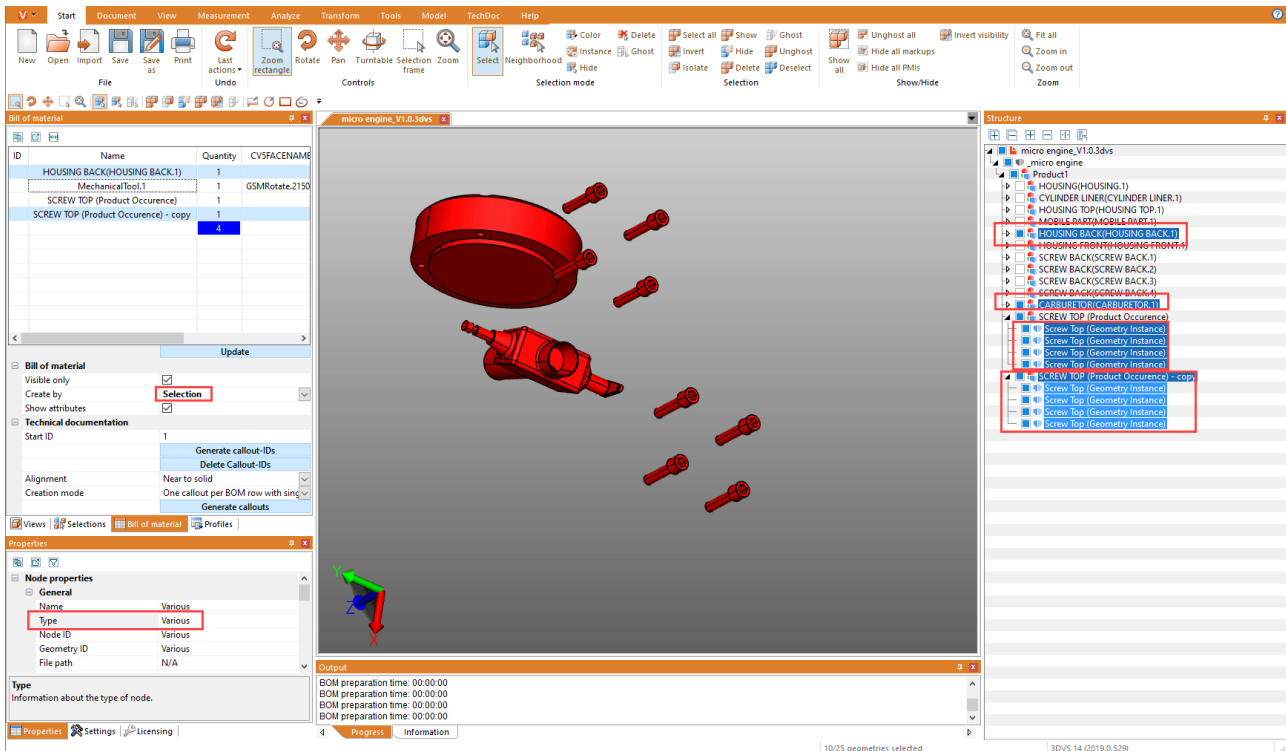
この部品表には、構造の最下位にある製品産出の数が含まれています (PRODUCTOCCURRENCEタイプ)。



選択します

この部品表には、選択範囲の最上位の構造の数が含まれています。そのため、複雑なモデルでも任意の階層に部品表を作成することができます。

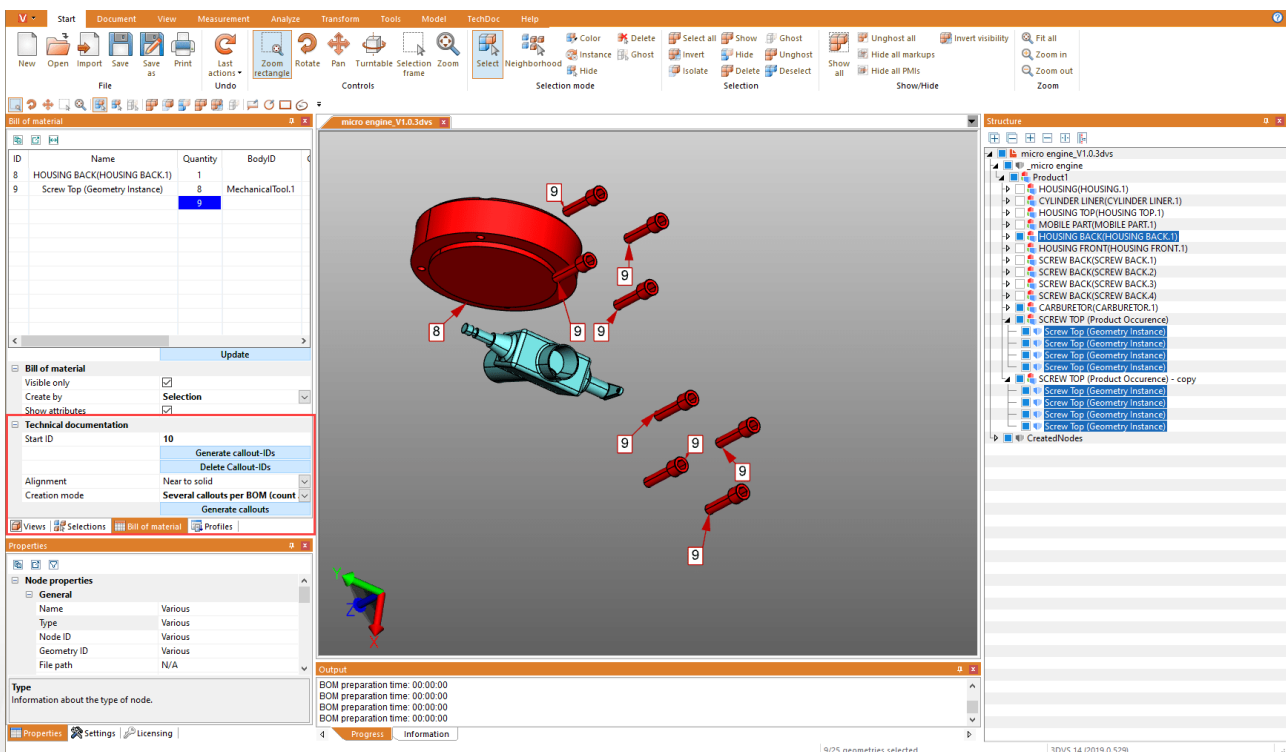
注記: 特定の構造での選択範囲は、モデル全体で簡単に作成可能です。そのためには任意の構造を選択してから、構造画面()のタイトルバー下にある最後のボタンを押し、同じレベルのノードをすべて選択してください。



2.24.2 コールアウト

コールアウトとは、ラインや矢印、あるいは類似する図によってモデルのコンポーネントに接続された、文字によるマークアップ要素です。

コールアウトはすでに作成した部品表 [54] に基づいて作成し、配置することができます。そのためには、部品表ツール画面の技術文書作成カテゴリに設けられている機能を使用します。



コールアウトの作成には常に次の操作が必要となります。

1. 部品表を作成(部品表 [54] の章を参照)
2. 部品表の各要素にコールアウトIDを作成(下記参照)

3. モデル内でコールアウトを作成(下記参照)

コールアウトIDの作成

モデル内にコールアウトIDを表示するためには、まずコールアウトの識別に使用される部品表の行IDを作成する必要があります。[コールアウトIDの作成] ボタンを押すと、部品表全体のIDが自動的に作成されます。

また、[コールアウトIDの削除] ボタンを押すと、IDが削除されます。もちろん、各IDを手動で入力し、変更または削除することもできます。

注意:

- 部品表を更新すると、直前に作成したIDがすべて削除されます。
- IDの最初にはスタートIDフィールドに保存されている値が使用されます。コールアウトIDが作成されると、すぐにこの値が繰り上がります。そのため、新しい部品表でIDが重複して作成されることはありません。スタートIDは手動で任意の値に設定することができます。

コールアウトの作成

コールアウトを(上記のように)作成した場合は、ここでコールアウトを自動的にモデルに追加することができます。そのためには、[コールアウトの作成] ボタンを押してください。

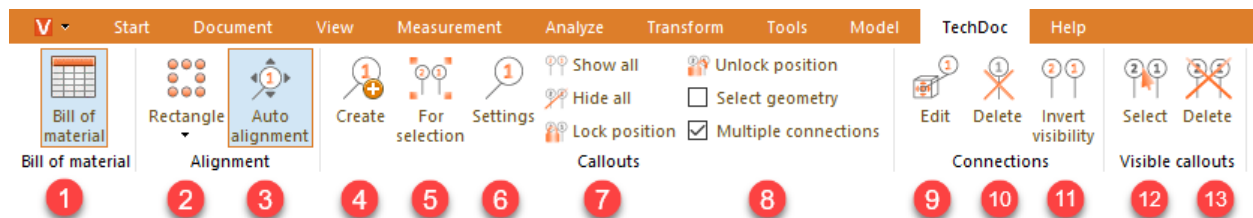
コールアウト作成時には、調整と設定モードという2つの設定を使用できるようになっています。

設定の調整では、コールアウトをモデル全体の長方形に表示するか、上縁のみ表示するかなどを設定することができます。

設定の設定モードでは、ジオメトリごとにコールアウトをひとつ作成するか、例のようにボルトごとに接続を伴うコールアウトを作成するかなどを設定できます。

コールアウトの編集(メニュー機能の説明)

TECHDOCタブからは、その他のコールアウトの作成や既存のコールアウトの編集、削除が可能です。詳細で使用できる機能:



「部品表」タブ

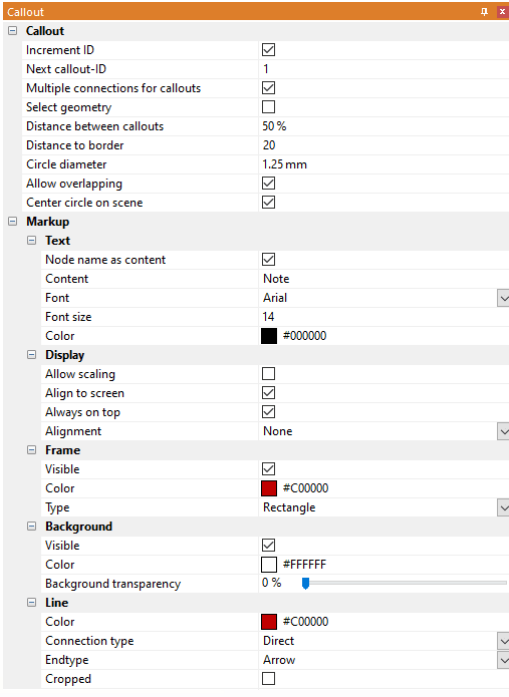
要素	説明
1 部品表	この機能では、部品表画面を開いたり閉じることができます。

「調整」タブ

要素	説明
2 長方形	この機能では、すでに作成したコールアウトをどのように調整するか選択できるようになっています(モデル周辺に円や長方形として、モデルの上/下、左/右など)。

	要素	説明
3	自動調整	カメラを新たに調整すると、作成したコールアウトが自動的に新しい透視投影に合わせて調整されます。このオプションを無効にすると、コールアウトの位置は変更されません。

「コールアウト」タブ

	要素	説明
4	作成	このツールを使用すると、ジオメトリ上に各コールアウトを作成できます。 注意： <ul style="list-style-type: none"> コールアウトのないジオメトリをクリックすると、ID 1のコールアウトが作成されるか、IDが1つ繰り上がります。 次のIDの数値はコールアウトの設定から確認・設定可能です(6を参照)。
5	選択範囲向け	このツールでは、選択範囲のジオメトリすべてにコールアウトを作成することができます。 注意： <ul style="list-style-type: none"> 選択範囲につき、ひとつのコールアウトが作成されます。 複数接続機能が有効になっているときは(8を参照)、ジオメトリにつき接続ごとにひとつのコールアウトが作成されます。
6	設定	このボタンを押すと、コールアウトの設定画面が開きます。ここではコールアウトの動作、さらに視覚化に関する設定を行うことができます。 
7	すべて表示	この機能では、非表示のコールアウトをすべて表示できます。マークアップとPMIの可視性は変化しません。
	すべて非表示	この機能では、表示されているコールアウトがすべて非表示になります。マークアップとPMIの可視性は変化しません。
	位置をロック	この機能では、手動・自動調整のためにコールアウトの位置を固定できます。表示されているコールアウト/ 選択されているコールアウトがすべてロックされます。このプロパティはコールアウトをひとつ選択すると、制約カテゴリーのプロパティ画面に表示されます。

	要素	説明
8	位置をロック解除	この機能では、コールアウトの手動・自動調整を再び有効にできます。表示されているコールアウト/ 選択されているコールアウトのロックがすべて解除されます。このプロパティはコールアウトをひとつ選択すると、制約カテゴリーのプロパティ画面に表示されます。
	ジオメトリと一緒に選択	このチェックボックスを有効にすると、コールアウトの選択時に参照ジオメトリ(複数可)と一緒に選択できるようになります。また、ジオメトリの選択時にはコールアウト、ならびにそのコールアウトのその他の参照ジオメトリと一緒に選択できます。
	複数接続	複数のジオメトリを選択し、選択範囲にコールアウトを作成するときは(選択範囲向け (5)を参照)、このオプションを使用して、ジオメトリごとにコールアウトをひとつ作成するか、選択されているジオメトリすべてへの接続を伴うコールアウトをひとつ作成するか決定できます。

「接続」タブ

	要素	説明
9	編集	すでに部品表(BOM) などからコールアウトを作成している場合、この機能を使って接続をあとから編集することができます。そのためには、まずこの機能を有効にしてください。すると、以下のオプションが使用可能となります。 <ul style="list-style-type: none"> 接続を新たに配置するには、すでにコールアウトが設けられているジオメトリをクリックしてください。これにより、コールアウトが選択されます! 既存の接続の位置を変更したり、接続を(追加で) 作成するには、コールアウトを選択してからジオメトリをクリックしてください。
10	削除	この機能では、既存のコールアウトの削除が可能です。そのためには、まずこの機能を有効にしてください。 <ul style="list-style-type: none"> コールアウトもしくはその接続をクリックすると、そのコールアウトが削除されます。 コールアウトの参照 ジオメトリをクリックすると、接続が削除されます。 直前の接続でも、コールアウトが削除されます。
11	可視性を反転	この機能では、コールアウトの可視性を反転できます。そのためには、まずこの機能を有効にしてください。 <ul style="list-style-type: none"> コールアウトもしくはその接続をクリックすると、接続がすべて非表示/ 表示の状態になります。 コールアウトの参照 ジオメトリをクリックすると、その接続のみが非表示/ 表示の状態になります。

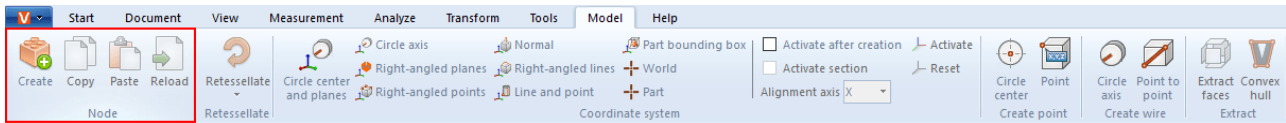
「表示されているコールアウト」タブ

	要素	説明
12	選択	この機能では、表示されているコールアウトをすべて選択できます。
13	削除	この機能では、表示されているコールアウトをすべて削除できます。

注記: 各コールアウトは通常通り、スタートタブの構造/ 選択モードから編集可能です。

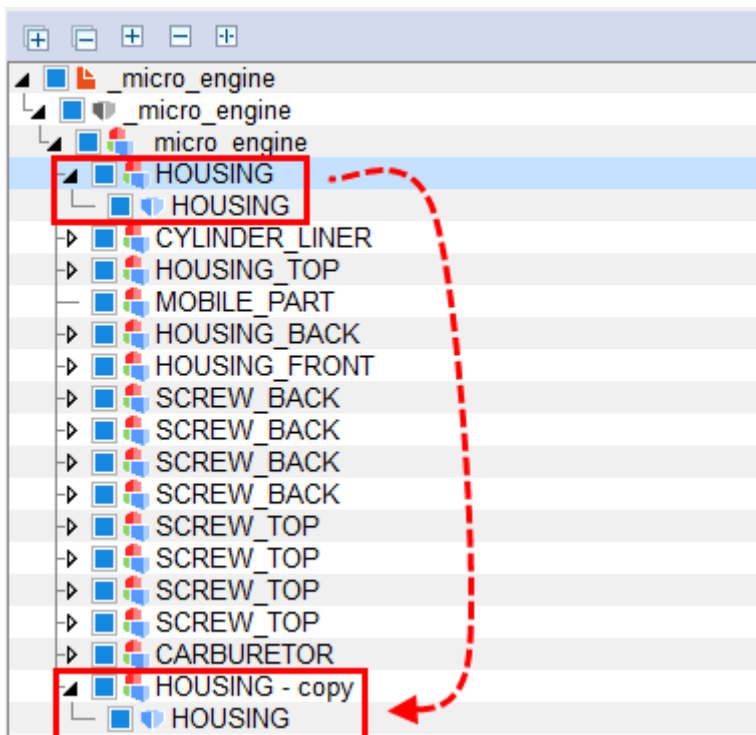
2.25 ノードの作成、コピー、移動

作成ボタンをモデルタブで押すことにより、新しい構成ノードがモデル構造に生成されます。作成されたものは、NODEとして最上部ノードに掛けられ、しかもリストの最下部に位置します。



コピーボタンと挿入ボタンを押すと、ノード(および必要に応じてその基礎となるジオメトリ)を構造からコピーし、別の場所に貼り付けることができます。構造で右クリックすると、コンテキストメニューを介してこれらの機能に達することができます。コピーされたノードには「copy」マークが付きます。

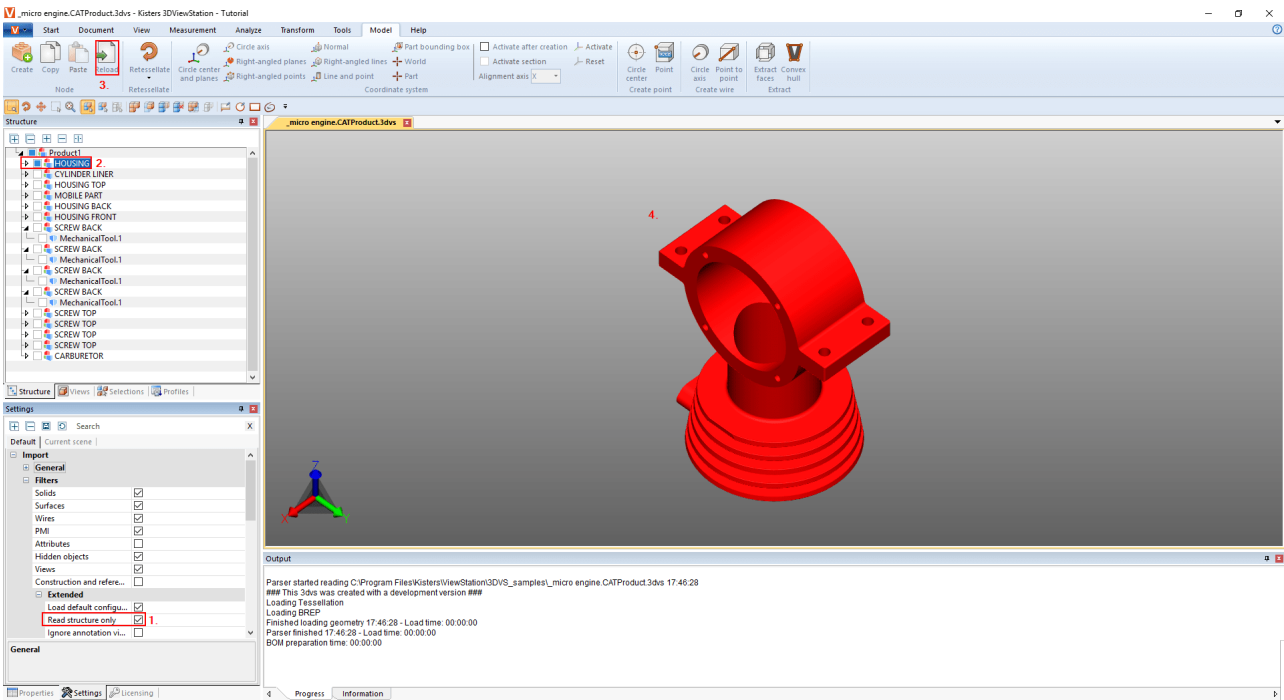
また、ノードをクリックして別のノードに移動し、目標ノードの最後部に掛けることもできます。



2.26 ノードの再読み込み

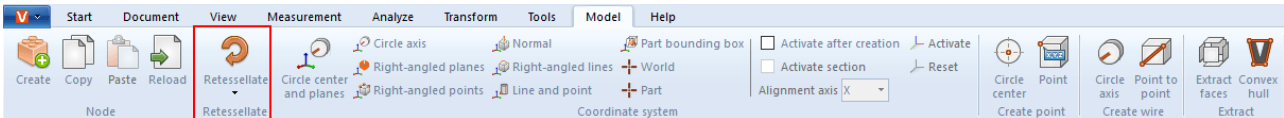
ボタン再読み込みは、インポート設定の構造だけを読み込むと合わせて使用します。この機能は主に読み込み時間の長い大型アセンブリにて使用可能となります。この設定を有効にすると、モデルの構造だけが読み込まれ、ツリー構造に表示されます。これで所定のノードより個々のコンポーネントを個別に再読み込みできるようになります。

任意のノードを選択し([オブジェクトの選択](#) [20](#)と [選択範囲の保存](#) [21](#)の章を参照)、再読み込み ボタンを押すか、選択内容を右クリックしてコンテキストメニューを表示します。

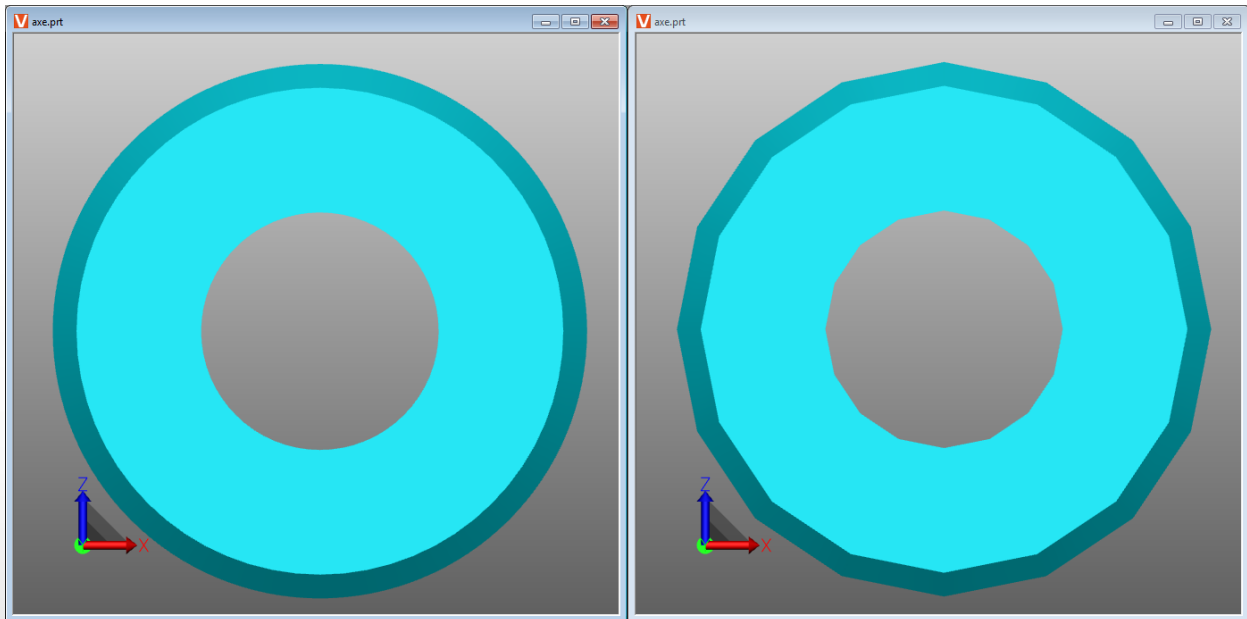


2.27 ノードの再テッセレーション

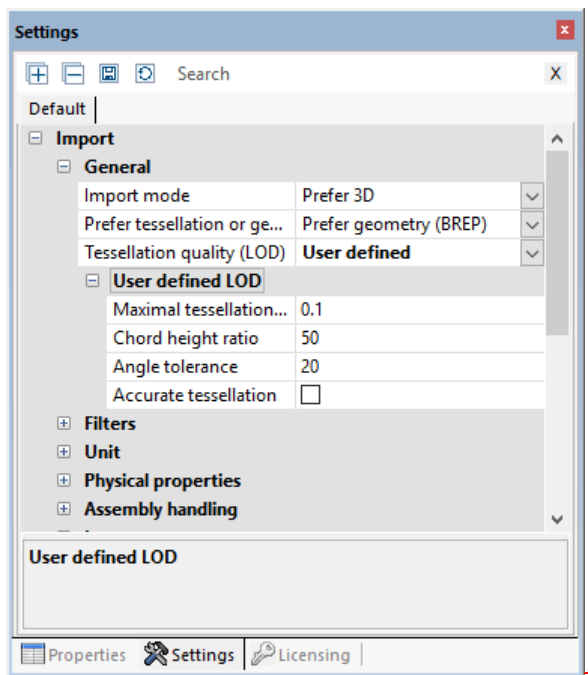
ジオメトリデータ (BREP) が含まれている場合は、再テッセレーションボタンを使用すると、後でテッセレーションの品質を変更できます (CAD ファイルを開く-インポート設定¹³⁾、選択したオブジェクトのプロパティを表示・変更²²⁾の章を参照)。



- テッセレーションの品質を変更するには、構造のノードを選択するか、モデルエリアで対応するジオメトリを選択してください。
- 次にモデルタブの再テッセレーションボタンをクリックし、任意のテッセレーションの品質を指定してください。あるいは、コンテキストメニューから再テッセレーションするには、構造の選択範囲または選択したジオメトリを右クリックしてください。
- インポート設定の設定より、ユーザー定義の品質を設定できます。詳細情報はヘルプボックス⁸⁾をご参照ください。

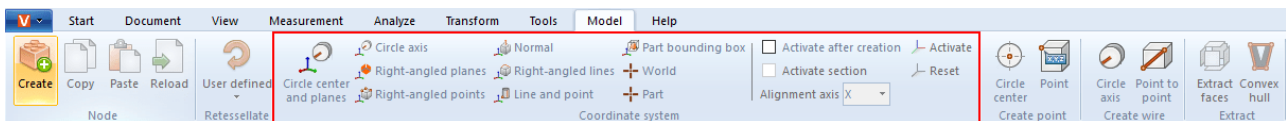


非常に高品質 (左) なテッセレーションと非常に低品質 (右) なテッセレーションの違い。



2.28 座標系の作成

3DViewStationには、さまざまな機能の目安として使用するために独自の座標系を作成してアクティブにする機能が搭載されています(変換⁴²⁾など)。



さまざまな方法で座標系を作成することができます。座標系のプレビューが表示されます。

円中心と平面: まず、座標原点の中心点を配置する円を選択します。そして互いに直交する少なくとも2つの領域をクリックして決定します。座標系のプレビューが表示されます。設定を完了するためにバックグラウンドをクリックします。バックグラウンドにマウスを置いても何のプレビューが表示されない場合は、指定した面が少なすぎます。

円軸: まず一つの円を選択し、再度クリックして合わせたい残り軸を決めます。

直交する平面: 互いに直交する3つのレイヤーを順に選択してください。選択した領域をもう一度クリックするだけで、現在の軸を反転します。

直角を成す3点: 一つの点を原点にし、もう一つの点をX軸にし、最後の点をY軸とZ軸にします。直角平行六面体の角部などに座標系を作成するために線と辺を取得します。

ポイント: 一つの平面と垂直状を保つ座標系を作成します。

直交する線分: 直角での点と同じように、互いに直交する他の2本のラインを順に選択し、座標系を作成することができます。

線分とポイント: まずZ軸の位置を特定する1本の線を選択します。次に点をもう一度クリックして残り軸を確定します。

境界ボックスのコンポーネント: ジオメトリのコンポーネント境界ボックスの中心部にて座標系を作成します。最初にこの機能を有効にしてからコンポーネントを選択します。

全体: 世界のコンポーネント境界ボックスの中心に座標系を作成します。

パーツ: 選択したコンポーネントの原点の座標系を作成します。

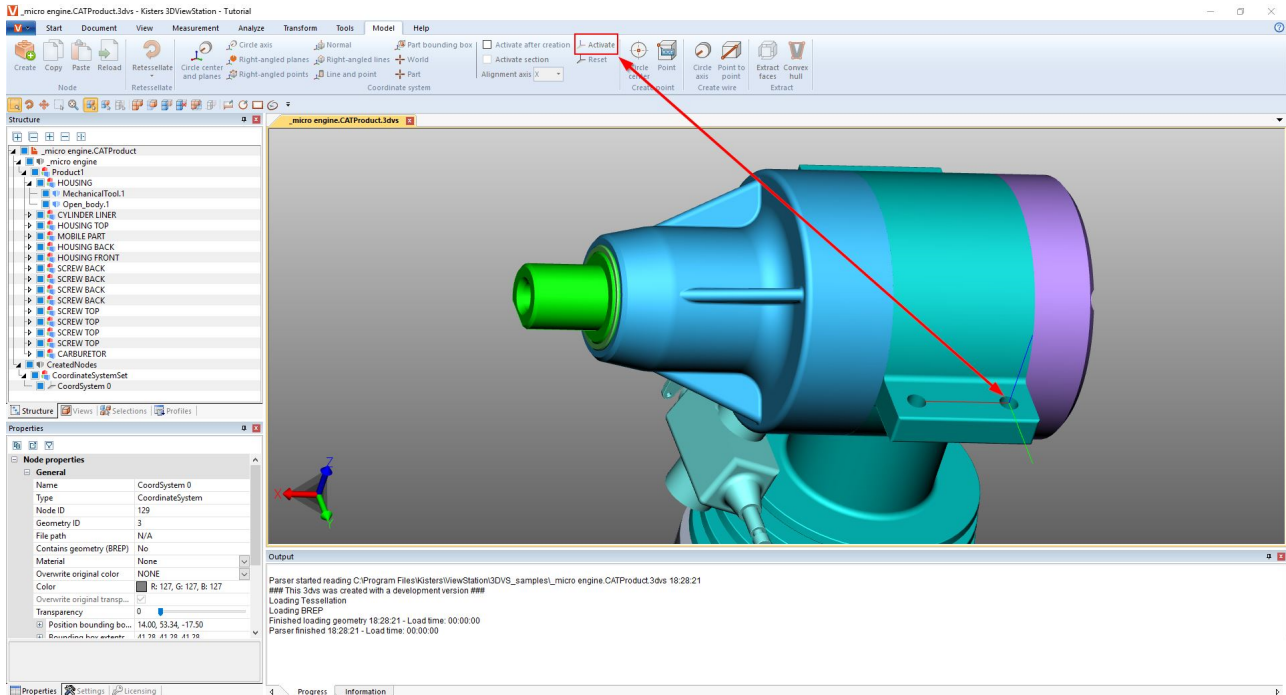
座標系の有効化: 例えば測定のために参照として座標系を使用するには、それが有効化されなければなりません。そのためには、モデルエリアまたは構造で最初に選択してから、有効化ボタンを押してください。アクティブ状態の座標系はカラフルな色で表示されます。モデルエリアの左下にアクティブ座標系状態に応じて座標系の表示位置を調整します。

元の世界座標系を再度使用するには、リセットボタンを押さなくてはなりません。

作成した座標系の起動を以下のように自動化することができます:

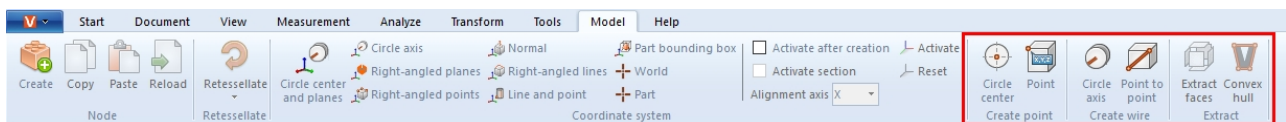
- インフォエリア [8] で設定タブをクリックする。
- 設定を現在のシーンタブに切り替える。
- サブメニューで座標系 > アクションを選択する。
- チェックボックス作成後に起動するにチェックを入れる。

その下に存在するオプションを使用すると、この座標系のための指定された配向軸で、さらにもうワンステップを作成することができます。



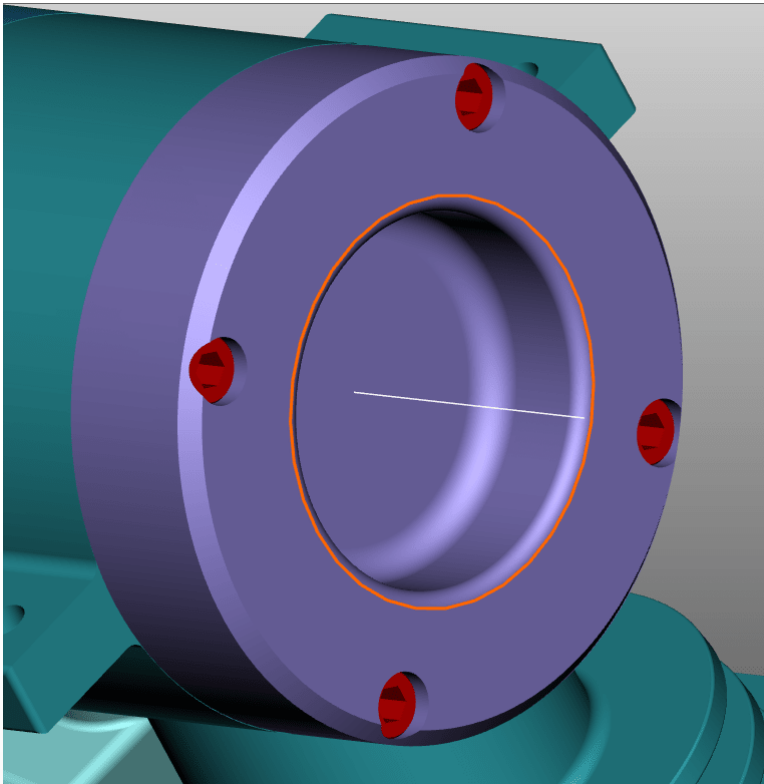
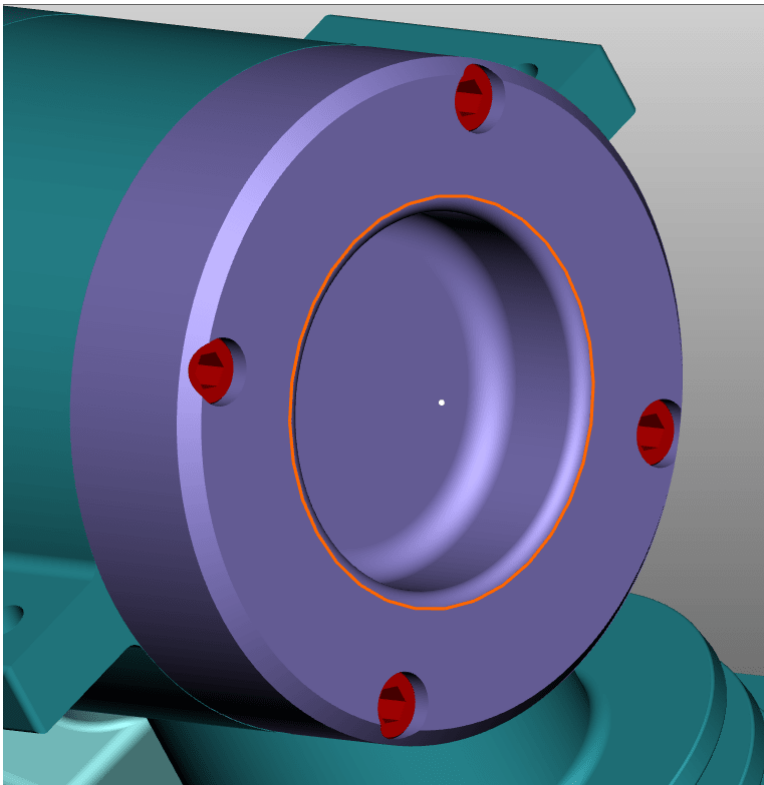
2.29 補助ジオメトリの作成

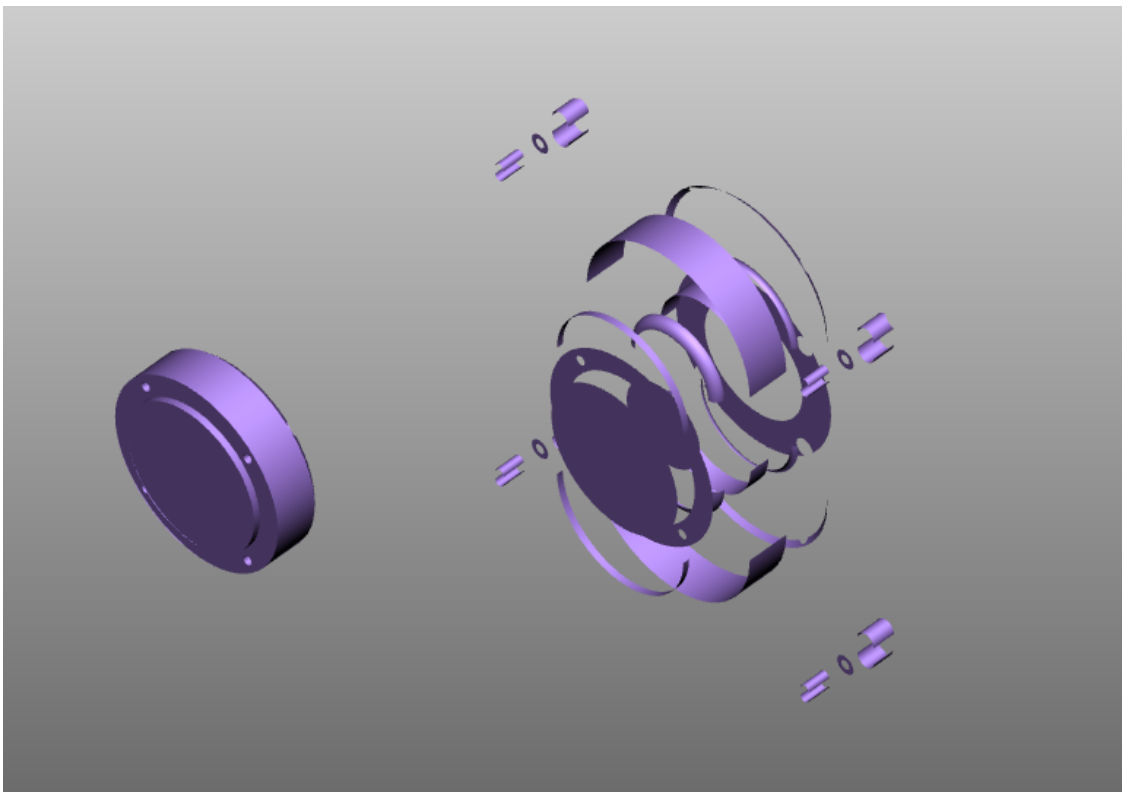
構成要素を評価する場合、点や線、平面などの補助ジオメトリが必要となります。これらが利用できない場合は、次の補助ジオメトリで生成してください。



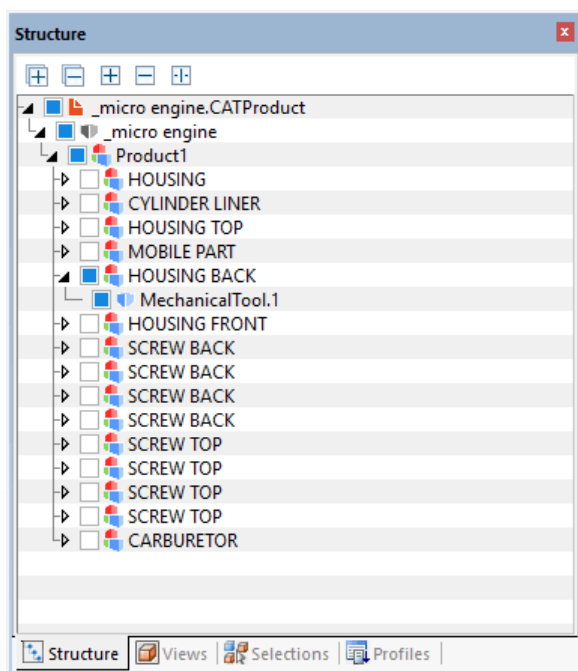
機能	説明
円の中心	円の弧(左図)を選択して円の中心を作成します。
ポイント	ジオメトリの任意場所を選択して一つの点を作成します。
交差点	2本の直線の交点に点を作成します。
円の中心軸	その円軸の弧によって生成されます(中央の図)。
点から点	2つの点の間に1本の線を生成するために、ジオメトリ上で任意の2つの点を選択します。
平面の抽出	立体モデルにおいて平面モデルを作成します。これを行うには、最初にジオメトリを選択し、次にサーフェス抽出機能を使用してサーフェスに分割する必要があります(右図)。
オブジェクトを結合する	選択したすべてのオブジェクトを1つのオブジェクトに結合し、新たなジオメトリノードを作成します。

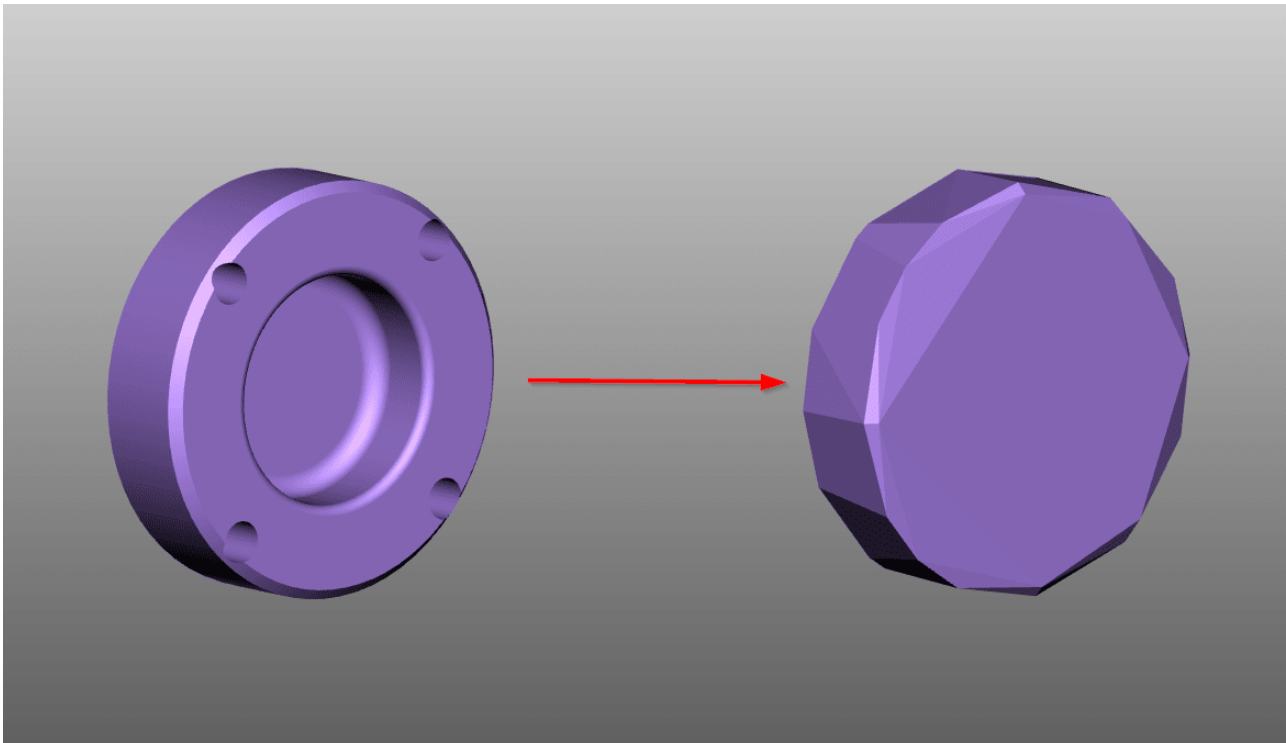
機能	説明
階層を結合する	すべてのオブジェクトを選択した1つのノードに結合します。





シェルの形状: 1本の包絡線を引いてジオメトリを変形させます。オリジナルのジオメトリが非表示になります。





3DViewStationによって生成されたすべての補助ジオメトリは、構造のCREATEDNODESノードに保存されます。面の抽出機能により作成されたジオメトリは、これには当てはまりません。これは、対応する製品ノードで追加フェイスによって直接提供されません。

2.30 フォント切り替え (2D)

図面をインポートすると3DViewStationは図面に使用されているフォントがシステムにあるかを確認します。システムにそのフォントが無ければ、フォントを切り替えられます。

注意: ここでの設定はCATIA、Creo/ProE、NX、SolidEdge、SolidWorksの図面フォーマットのみに対応します。

フォント切り替えの設定をインポート設定に適合させることができます。

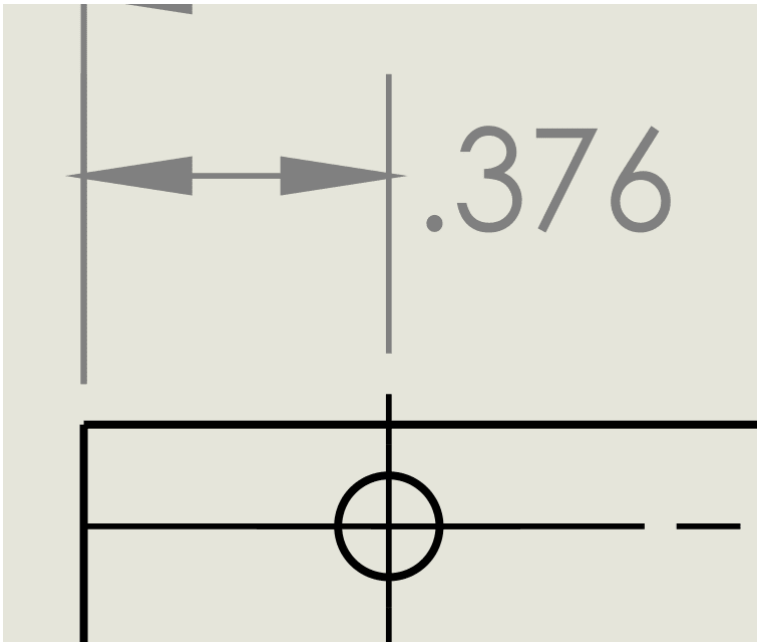
- インフォエリアで設定タブを選択します。設定¹⁶を参照
- ツリー構造で次のように移動します: インポート > フォント > 図面

以下のオプションを利用できます:

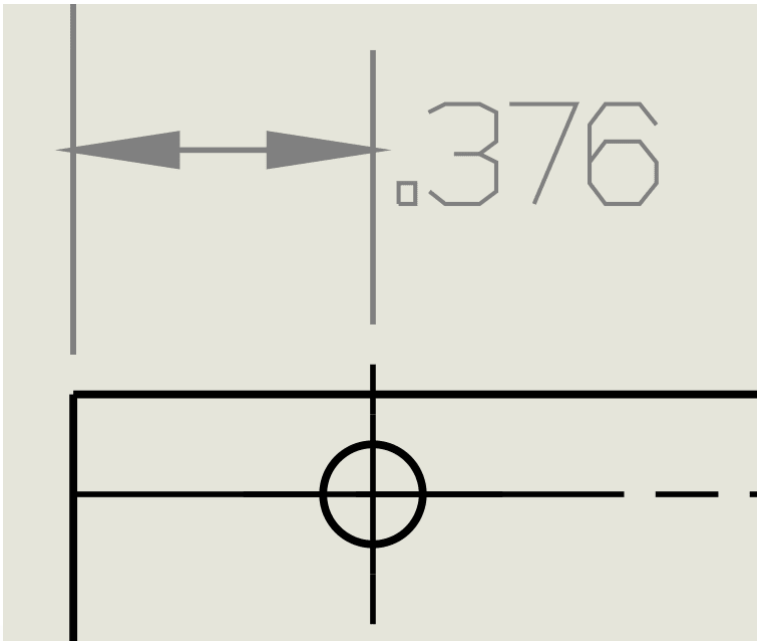
全てのフォントのラスターライゼーション

オプション全てのフォントをラスターライズを有効にしてあると、全ての文字がラスターライズされます。すなわち、フォント検出とフォント切り替えがオフになり、各文字が線の集合として表示されます。

ラスターライゼーションが無効



ラスター化が有効

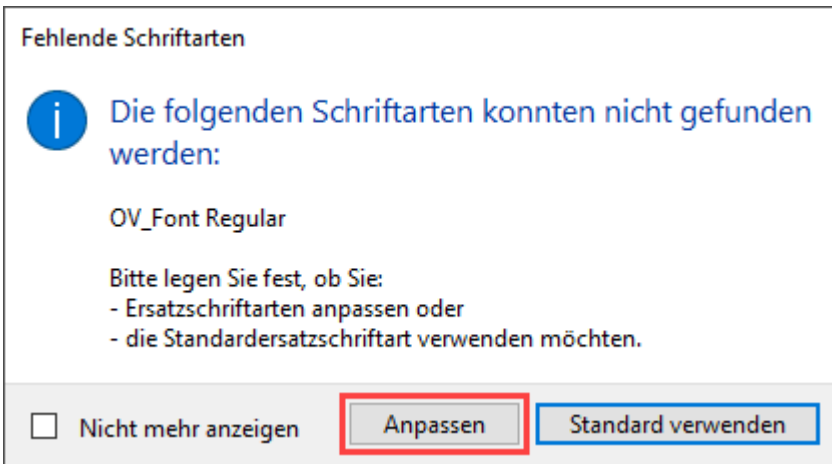


標準代替フォント

オプション標準代替フォントで代替フォントを決めることができます。図面で使用されているフォントがシステムに見つからないときは常に選択したフォントが使用されます。

フォントダイアログの表示

オプションフォントダイアログの表示が有効な時は、システムにないフォントを含む図面をインポートするときにダイアログが表示されます。



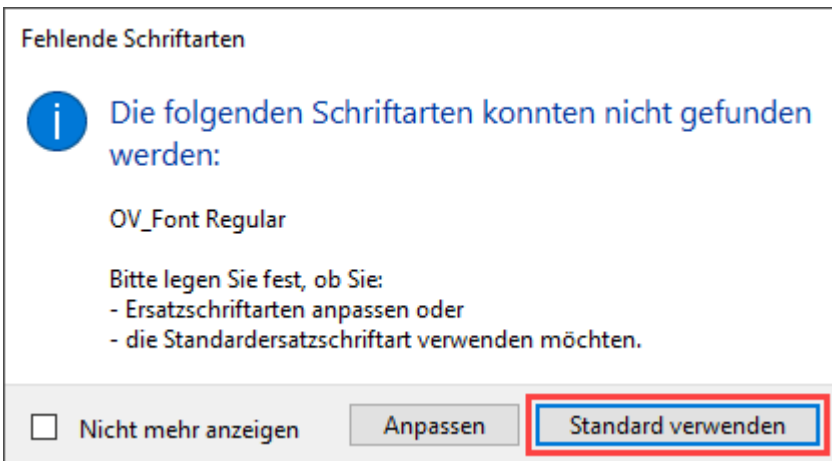
代替フォントを見つからないフォント自体に代えて使用する場合、[適合]をクリックします。

自動的に開く表(CSV形式)ではどのフォントを代替フォントに使用するかを定義することができます。

- 適合したい(フォント)エントリーの前にある#記号は削除してください。
 - 二列目には代替フォントの保存場所を登録します。
 - このファイルは元の保存場所に保存してください。
- 注意:
- ファイルはCSV形式で保存します。
 - 3DViewStationは図面をインポートする際フォントタイプTTF、TTC、一部のOTFフォントのみに対応します。

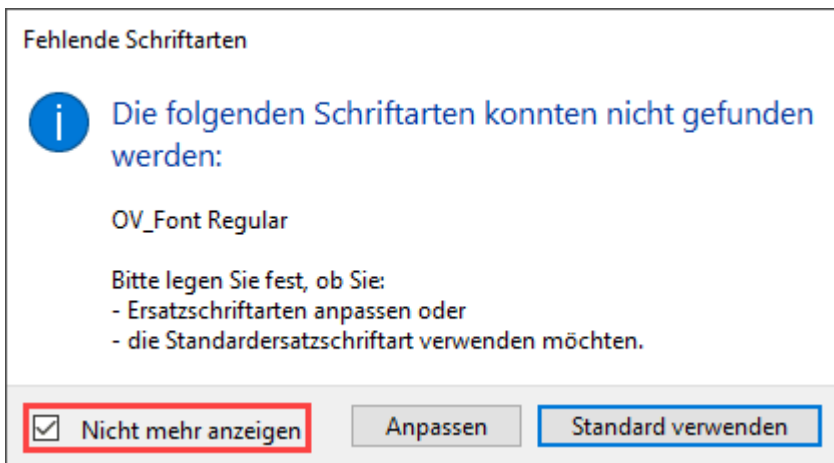
登録された代替フォントはそれ以降はこれらのフォント用に使用されます。

不足フォントダイアログで[標準適用]ボタンをクリックすると、無いフォントのために標準代替フォント「70」が使用されます。



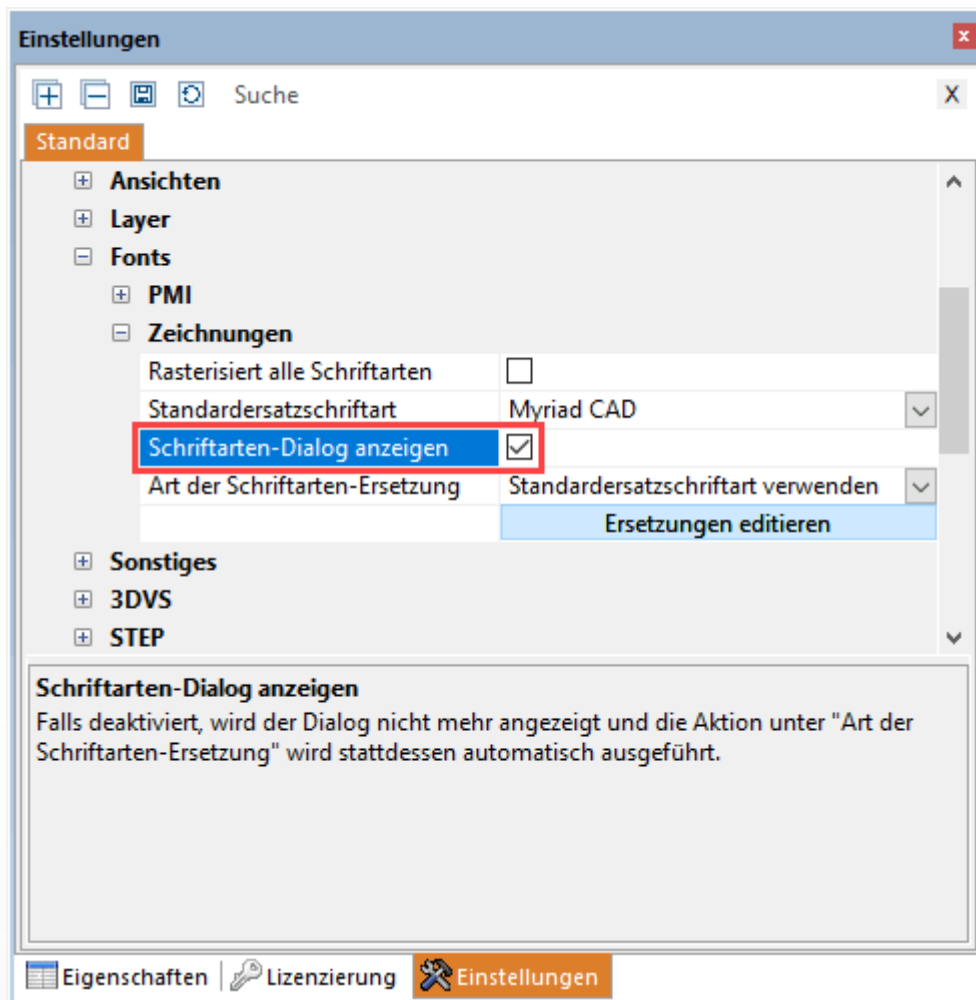
注意: この選択は現在のインポートプロセスにのみ適用されます。利用できないフォントがあるその後どの図面でもこのダイアログが都度表示されます。

不足フォントダイアログで今後は表示しないチェックボックスにチェックを入れると、それ以降不明なフォントがある図面をインポートする際は自動的にここで「70」定義したオプションが適用されます。



この設定は元に戻すこともできます。

- インフォエリアで設定タブを選択します。設定^{F10}を参照
- ツリー構造で次のように移動します: インポート > フォント > 図面
- フォントダイアログ表示チェックボックスからチェックを外します。



フォント切り替えの種類

このオプションでは3DViewStationが不明なフォントがある図面のインポート時にいかに反応するかを持続的に定義できます。

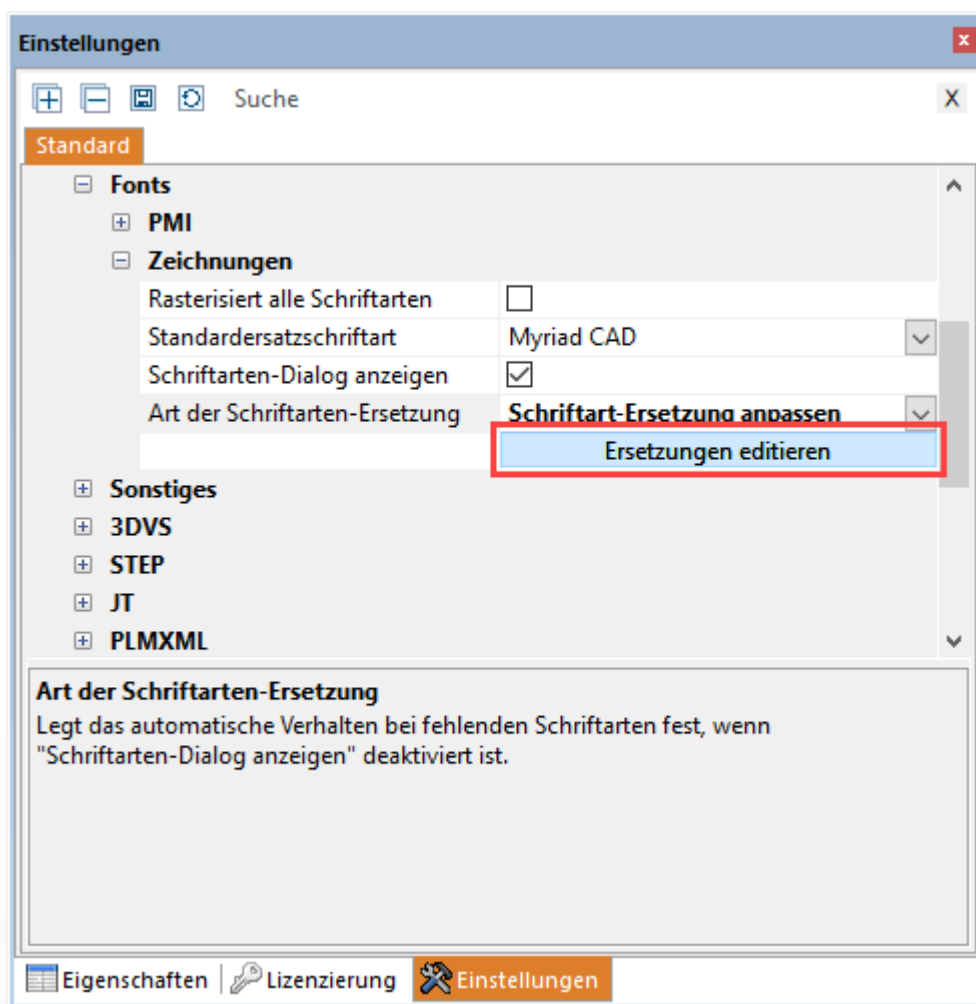
オプション	説明
フォント切り替えの適合	代替フォントをこちら ¹⁷⁾ の説明のように個別に適合することができます。
標準代替フォントの使用	標準代替フォントオプションで指定したフォントは不明な全てのフォントに代わる代替フォントとして適用されます。

注意: このオプションはチェックボックスフォントダイアログ表示にチェックが入っていないときのみ意味があります。前期の段落をご参照ください¹⁷⁾。

代替フォントを適合する

代替フォント表を図面読み込みとは独立的に呼び出したいときの手順:

- インフォエリアで設定タブを選択します。設定¹⁸⁾を参照
- ツリー構造で次のように移動します: インポート > フォント > 図面
- [代替の編集]ボタンをクリックします。



- 上記の説明¹⁷⁾に従い適合手順を行ってください。

オプションの方法

- ヘルプタブをクリックします。
- ユーザーボタンをクリックします。
- Windowsエクスプローラー(自動的に開く)でフォルダー

C:\Users\<<Username>\Documents\

Kisters\ViewStation\Resources\フォントを開きます

- ファイルFontSubstitution.csvを表計算ソフトかテキストエディターで開きます。
- **上記の説明**「7」に従い適合手順を行ってください。

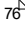


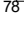



Chapter III:

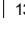
エクスポートと印刷


3 エクスポートと印刷

3DViewStation変換可能なフォーマット、編集後の3Dモデルの保存および2D図のエクスポートとプリント。

- 保存、名前をつけて保存する(エクスポート) 
- 2Dエクスポート(スクリーンショット) 
- エクスポート設定 
- テンプレートをを使用した3D PDFエクスポート 
- 印刷 

3.1 保存、名前をつけて保存する(エクスポート)

スタートタブの名前をつけて保存で読み込まれたモデルを様々なフォーマットで保存することができます。3Dニュートラルフォーマットでジオメトリデータ(BREP)をエクスポートするには、モデルを読み込むときにジオメトリ優先(BREP)モードを選択する必要があります(CADドキュメントを開く-インポート設定 の章を参照)。インポート設定の完全と詳細はこのモードに対応しています。

注釈やビュー、その他の調整内容を保存するには、KISTERS 3DViewStationのフォーマット(.3dvs)をご利用ください。このフォーマットはクイックロードや小さいファイルのために特別に最適化されたものです。CADファイルと3DViewStationファイルの読み込み所要時間を比較してください。CADファイルを開く-インポート設定 の章に従って、読み込み時間とファイルサイズをさらに最適化することができます。

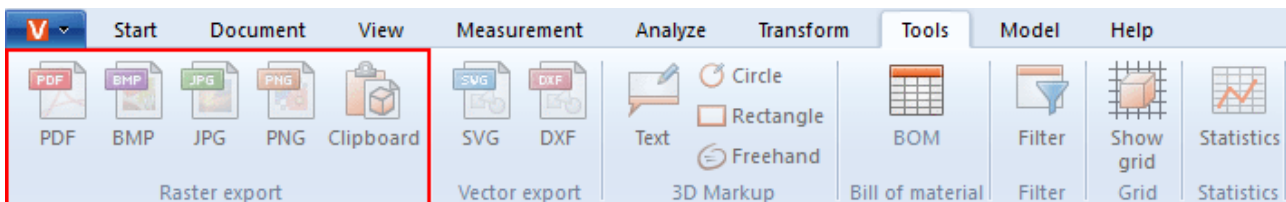
保存する前に、各フォーマットのエクスポート設定 に注意してください。

保存では、3DVSフォーマットのみが利用可能です。このオプションのメリットは、初めて保存するときに場所を指定するだけでよいという点です。作業進捗を保存したいときは保存をクリックして作業を保存してください。以前に保存された3DVSドキュメントはそのまま上書き保存されます。作品を別の3DVSファイルに保存する場合は、名前をつけて保存を使用してください。

3.2 エクスポート(スクリーンショット)

名前をつけて保存する

モデル空間の現在のビューを2D画像(「スクリーンショット」)として保存することができます。



- ツールタブをクリックする。
- エクスポート/スクリーンショットエリアでファイルタブをクリックする。
- 名前を付けて保存ダイアログで、保存するファイル名とファイル形式を選択する。
ビューの保存には以下のファイル形式が選択できます:
 - ラスタ形式:
 - PDF、BMP、JPG、PNG
 - ベクタ形式:
 - SVG、DXF、CGM
- [保存]ボタンをクリックする。

クリップボードにコピー

モデル空間の現在のビューをクリップボードにコピーすることができます。

- ツールタブをクリックする。
- エクスポート/スクリーンショットエリアでクリップボードタブをクリックする。

モデル空間の現在のビューをビットマップグラフィックとしてクリップボードに保存し、他のアプリケーションに貼り付けることができます。

3.3 エクスポート設定

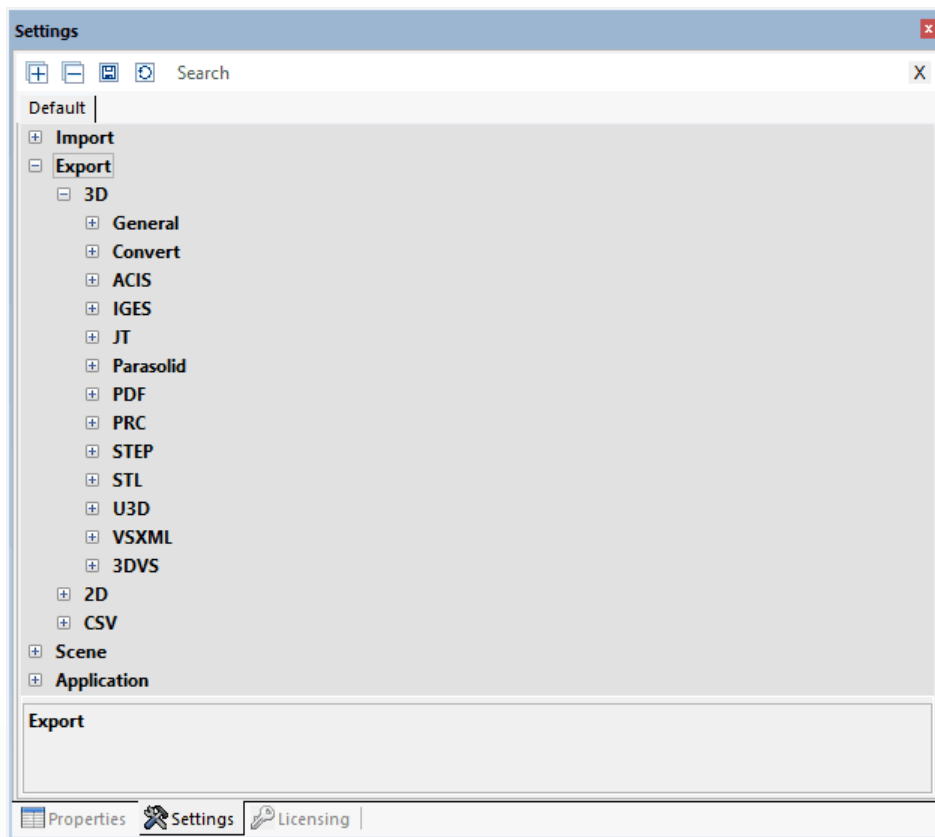
エクスポートに使用するパラメータは、設定 > デフォルト画面のセクションエクスポートタブで調整できます。

設定画面が非表示の場合、ビュー > ウィンドウ表示 > 設定から再表示させることができます。

注: インポート中にジオメトリデータ(BREP) がインポートされている場合のみ、ジオメトリ(BREP) をエクスポートできます([CADファイルを開く - インポート設定](#) を参照)。

エクスポート > 3D > 一般設定では、宛先フォーマットがサポートしている限りは、どの情報をエクスポートする必要があるか、すべての形式で決定することができます。テッセレーションのみを書きたい場合は、エクスポート > 3D > 一般より、テッセレーションのみへの書き込みモードを選択することでエクスポートを加速することができます。

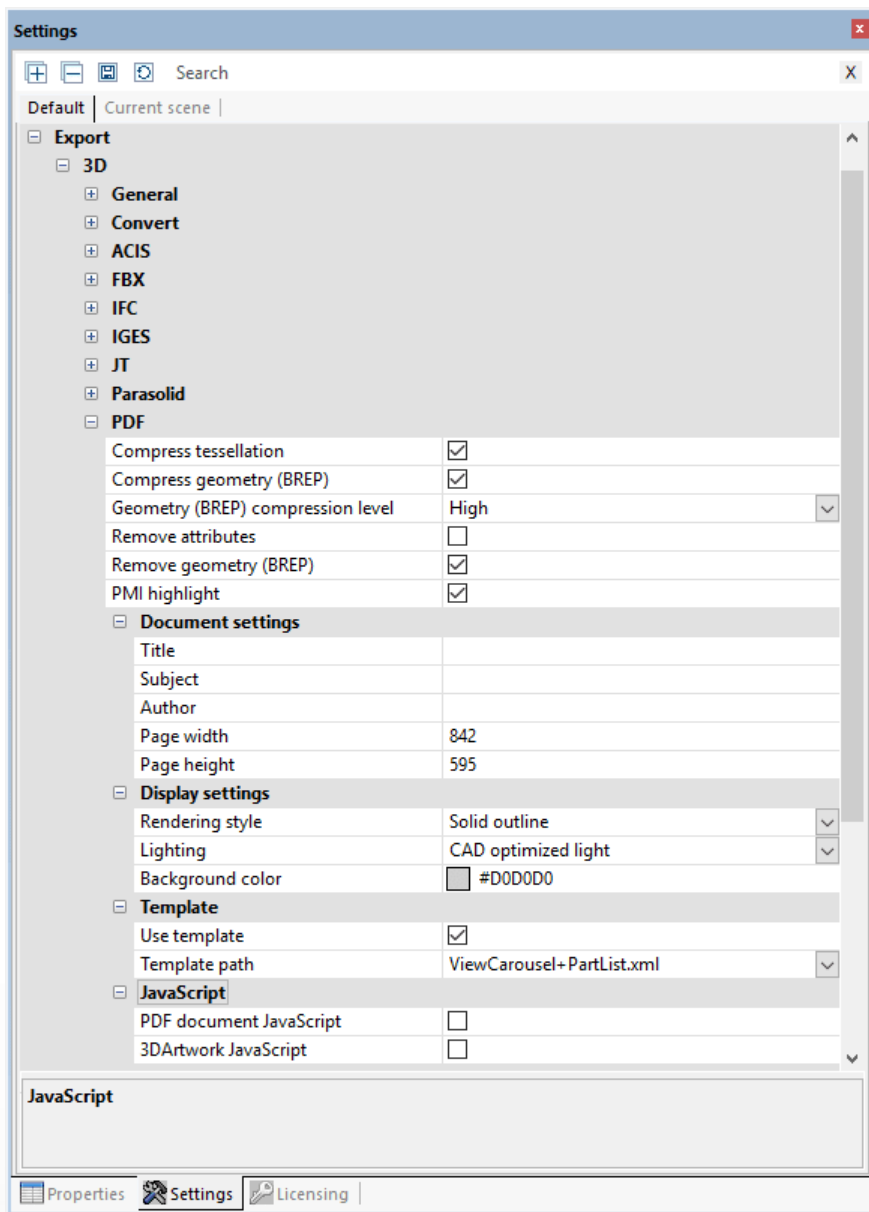
これらのオプションまたは特定フォーマットのその他のオプションについては、対応可能なフォーマットのそれぞれのカテゴリから確認することができます。設定をハイライト表示すると、その下の領域、[ヘルプボックス](#) に詳細な説明が表示されます。



3.4 テンプレートを使用した エクスポート 3D PDF

3DViewStationを使用すると、モデルを3D-PDFとしてエクスポートし、オプションで2Dテンプレートを統合することができます。2Dテンプレートは、より複雑な3Dモデル情報を読み込むことなく、そのまま表示させることができます。そのため、テンプレートは重要な情報をすばやく取得するのに役立ちます。必要に応じて、テンプレートをダブルクリックして3Dモデルビューに切り替えることができます。ユーザーのニーズに合わせてカスタマイズできるKISTERSデモテンプレートをいくつかご用意しました。この章では、PDFテンプレートの使用方法、カスタマイズ方法、独自のテンプレートの作成方法について説明します。

3D-PDFエクスポートは開始 > ファイル > 名前を付けて保存にあります。テンプレートの選択などの必要な設定は、設定 > 標準 > エクスポート > PDFにあります。



設定画面が非表示の場合、ビュー > ウィンドウ表示 > 設定 で再表示することができます。

3D PDFテンプレートを使用するには、[標準 > エクスポート > 3D > PDFファイル > テンプレートよりテンプレートの使用]チェックボックスをオンにします。

次にKISTERS デモテンプレートから選択できます。ここではテンプレートを使用したオプションのいくつかを紹介します。例えば、ViewCarousel+PartList+Logo.xmlテンプレートには、パーツリスト、下部のテンプレート範囲に(存在する場合は)ビューがカラーセルビューとして表示され、さらにKISTERS ロゴが表示されます。ViewCarousel+PartList+ActionButton.xml は、テンプレートにJavaScriptが単純に含まれていることを示しています。

3Dテンプレートをカスタマイズして作成

テンプレートは少なくとも2つのコンポーネントで構成されています。

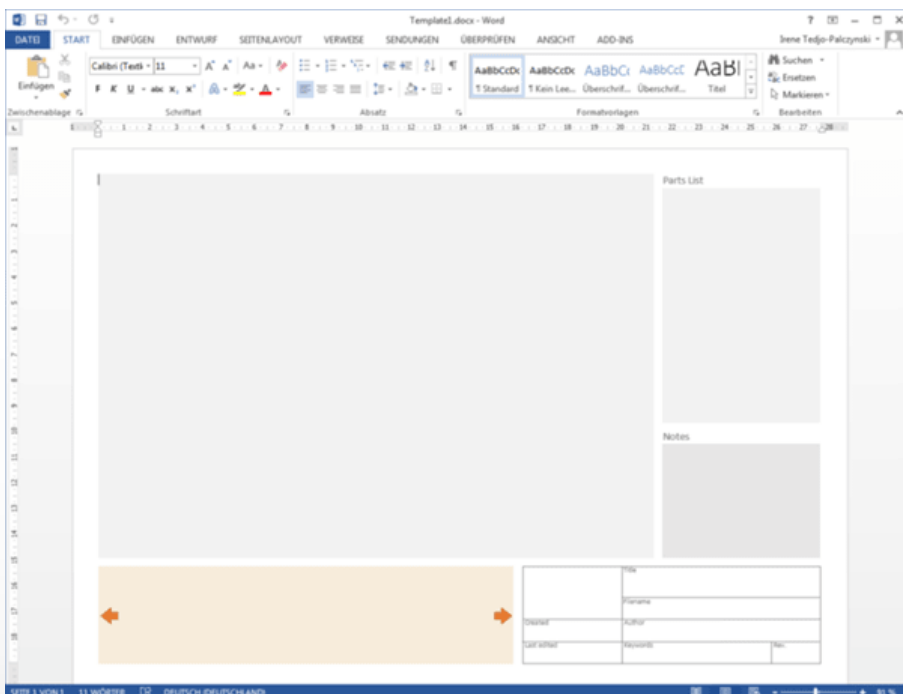
- Adobe フォーム(*.pdf) : ここでは、日付欄や様々なデザイン要素のレイアウトについて定義します。
- XMLの説明(*.xml) : ここでは、フォームにおける現在の日付とフィールドなどの内容同士の関係について定義されています。
- 画像(ロゴ) やJavaScriptなどの他のコンポーネントも定義できます。

テンプレートの作成は3つのステップで行われます。

1. まず、背景色、ライン、定型文などの静的要素がすべて含まれたデザインを作成し、PDFとしてエクスポートします。
2. 次に、Adobe Acrobat Proを使用して作成されたPDFを入力するためのフィールドを含むフォームに変換します。
3. 最後に、XMLファイルを使用してフォームのフィールドによるコンテンツの参照を行います。

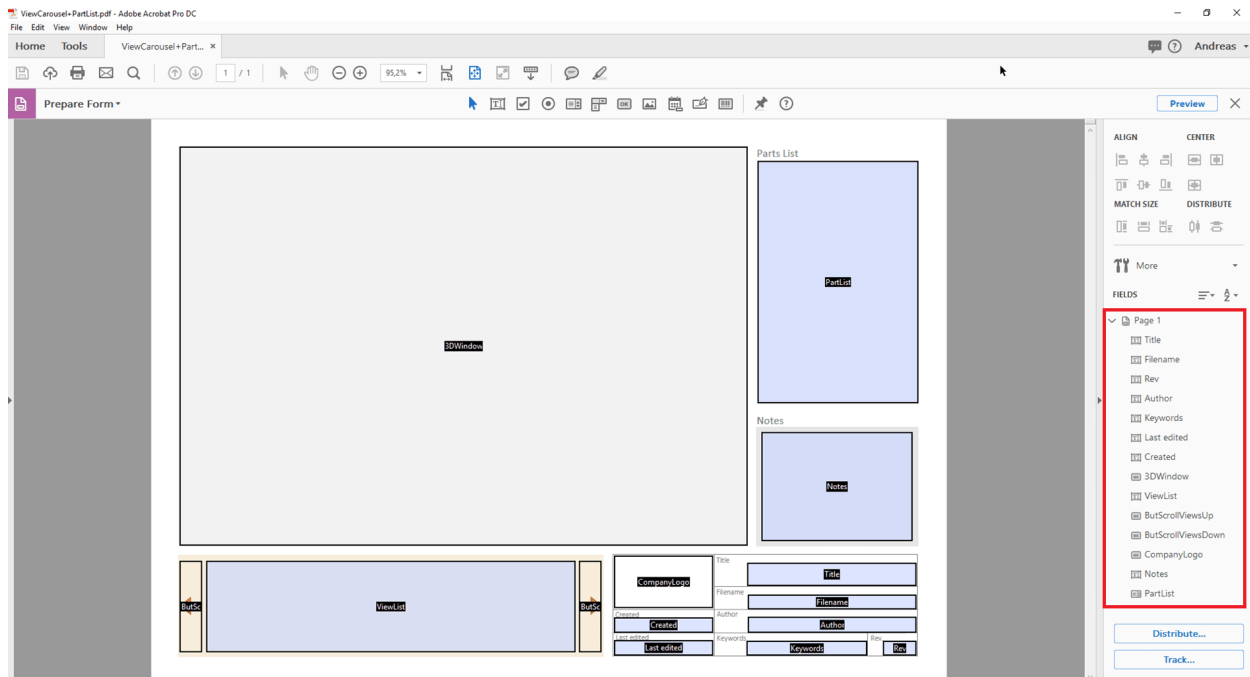
1.デザインの作成

背景色、枠線、定型文などの静的要素を含んだ目的のデザインを作成し、そのデザインをPDFとしてエクスポートします。このとき、PowerPointやWordなどを使用できます。ファイル名は、その後KISTERS 3DViewStationで表示されるテンプレート名に対応しています。



2. Adobe Acrobat Proを使用してフォームを作成

- 以前に作成したPDFファイルをAdobe Acrobat Proで開き、ツールタブからフォームを準備するをクリックして、表示されるページにある開始をクリックします。
- Adobe Acrobat Proで自動的にフィールド検出が開始され、テキストボックスと枠付きのフォームが識別されます。これにより、識別されたフィールドを編集したり、その他のフィールドを多数的に追加したりできます。モデルのプレビュー、ビュー、日付など、KISTERS 3DViewStationからエクスポートされてフィールドに転送されるさまざまな情報については、適切なフィールドタイプを選択する必要があります。目的の動作に応じて、さまざまな種類のフィールドから情報を選択することができます。必須フィールドの詳細については、下の[利用可能な設計要素](#)を参照してください。フィールドの種類を確認するには、フィールドを右クリックしてプロパティを呼び出します。タイプはプロパティのタイトルバーから読み取ることができます。Adobe Acrobat Proを使用してフォームを作成する方法の詳細については、製造元のWebサイトをご覧ください。
- コンテンツを関連付けるためにフィールドの名前が呼び出されます。そのため、コンテンツの種類に対応した特殊文字、ウムラウト、スペースを含まないオリジナル名を選択する必要があります。
- すべてのフィールドを定義したら、これらの変更を保存してください。



3. XML記述を使用してコンテンツを含んだフィールドを参照

XML記述は、テキストファイルの形式で階層構造データを表示するために使用されます。エディタを使用して編集することができます。Notepad++には様々な便利な機能が搭載されています。

テキストファイルを作成します。 デスクトップを右クリックして表示されるコンテキストメニューで新規とテキストドキュメントを選択します。ファイル名は、以前に作成したPDFの名前と一致する必要があります。ファイル拡張子としてtxtをxmlに置き換えてください。

これで2つのファイルが完成しました。Vorlagename.pdfとVorlagename.xml。

XMLファイルをさらに編集するため、比較用として当社の例をご覧ください。保存先はインストール ディレクトリ > Resources > Templates > PDFとなっています。

各XML要素には、開始エン트리と終了エン트리("/"で識別)があります。エントリには追加のパラメータを含めることができ、開始エン트리と終了エントリの間にさらにXMLの説明を含めることができます。

テンプレートのXML構造は<PDFTemplate>によって開かれていましたが、ここでも2つのパラメータが含まれています。

Type="Form"テンプレートがAdobeフォームを使用して作成されていることを示します。

PDFfile="Vorlagename.pdf"は使用するフォームを定義します。ここに以前作成したPDFフォームの名前を入力してください。</PDFTemplate>によって、XML構造は閉じられ、次のような構造になります。

```
<PDFTemplate Type="Form" PDFFile="Vorlagenname.pdf">
```

```
    その他のXMLの説明
```

```
</PDFTemplate>
```

このとき、中間領域にさらにXMLの説明を追加して、以前に定義したフォームフィールドを割り当てることができます。プレビューまたは3Dモデルを表示してフィールドを参照するには、次のエントリを追加してください。

```
<PDFFormField Name="IhrFeldname3DModell" Type="3DWindow"/>
```

エントリIhrFeldname3DModellを目的のフィールドに付けた名前に置き換えます。「タイプ」は定義されており、以下の表にあります。

次のような構造になります。

```
<PDFTemplate Type="Form" PDFFile="Vorlagenname.pdf">
```

```
    <PDFFormField Name="IhrFeldname3DModell" Type="3DWindow"/>
```

```
</PDFTemplate>
```

テキストボックスには、静的コンテンツと可変コンテンツを含めることができます。この例では、エクスポートされたモデルのファイル名は<Line Text="%file"/>で/Name="Filename"フィールドに転送されます。次のような構造になります。

```
<PDFTemplate Type="Form" PDFFile="Vorlagenname.pdf">
```

```
    <PDFFormField Name="IhrFeldname3DModell" Type="3DWindow"/>
```

```
    <PDFFormField Name="Filename" Type="Text">
```

```
        <Content>
```

```
            <Line Text="%file"/>
```

```
        </Content>
```

```
    </PDFFormField>
```

```
</PDFTemplate>
```

ここで、すべての必須フィールドに行を追加し、すべてのファイル(PDF、XML、場合によってはJavaScriptとグラフィック)を2つのPDFテンプレートフォルダーのうちの1つに保存します。

- インストール ディレクトリ\Resources\Templates\PDF
- %USERNAME%\Documents\Kisters\ViewStation\Templates\PDF

テンプレートは、KISTERS 3DViewStationの次の起動時に使用できるようになります。PDFテンプレートリストは、両方のフォルダから共有リストとして作成されます。

利用可能なデザイン要素

3Dモデル

Adobeフォームフィールド ボタン

タイプ:

XMLのタイプ: 3DWindow

XMLの例: `<PDFFormField Name="IhrFeldname3DModell" Type="3DWindow"/>`

説明: モデルのプレビュー、または有効にしたあとに3Dモデルがレンダリングされるエリアには、ボタンフォームフィールドをおすすめします。

画像/ロゴ

Adobeフォームフィールド イメージフィールド

タイプ:

XMLのタイプ: Image

XMLの例: `<PDFFormField Name="CompanyLogo" Type="Image" File="Logo.png"/>`

説明: グラフィックを統合するためのもの

テキスト

Adobeフォームフィールド テキストボックス

タイプ:

XMLのタイプ: Text

XMLの例: `<PDFFormField Name="IhrFeldname3DModell" Type="3DWindow"/>`

説明: 静的テキストに加えて、テキストフィールドには以下の変数を使用して動的テキストを送ることもできます。

`%user` = ユーザー名

`%file` = ファイル名

`%date` = 現在日付

`%time` = 現在時刻

カルーセルビュー

Adobeフォームフィールド テキストボックスとボタン

タイプ:

XMLのタイプ: ViewList

XMLの例: `<PDFFormField Name="ViewList" Type="ViewList"/>`

説明: ビューのカルーセルは3つの要素で構成されています。

- その水平方向には3つのプレビュービューを表示するテキストボックスがあります。
- [戻る] ボタン。
フォーム名: ButScrollViewsUP
- [次へ] ボタン。
フォーム名: ButScrollViewsDOWN

部品表

Adobeフォームフィールド 選択リスト

タイプ:

XMLのタイプ: PartList

XMLの例: `<PDFFormField Name="PartList" Type="PartList"/>`

説明: すべてのコンポーネントのスクロール可能な部品表。コンポーネントは部品表から選択できます。

JavaScript

Adobeフォームフィールド ボタン

タイプ:

XMLのタイプ: MyActionButton

XMLの例:

説明: 詳しくは「JavaScriptと3D PDFの統合」のセクションをご覧ください。

3D-PDFにJavaScriptを統合

3D PDFテンプレートの機能を拡張するために、JavaScriptは3つのバリエーションを介して統合することができます。JavaScriptファイルは、他の関連テンプレートと同様に、上記のユーザーまたはインストールディレクトリに保存されています。インストールディレクトリには、次の3つの例も含まれています。

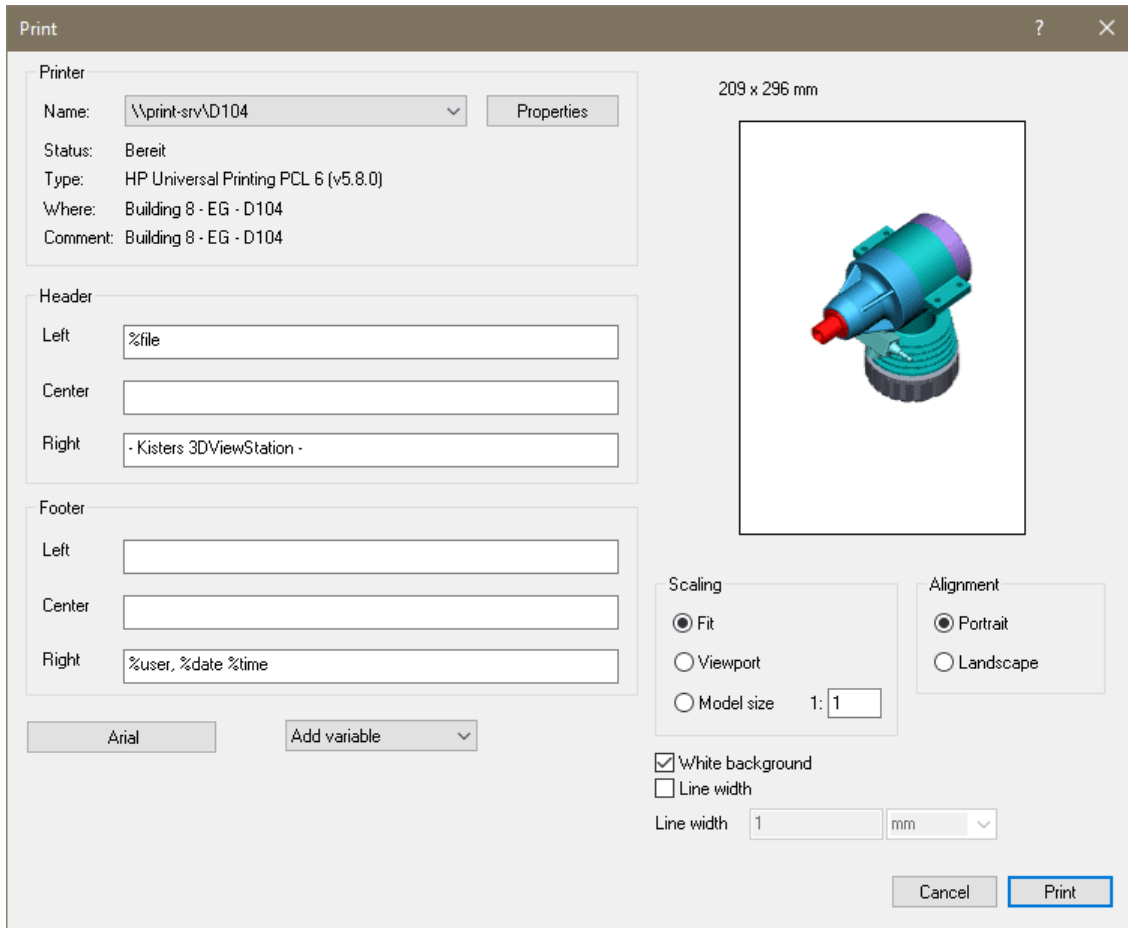
- 3D-PDFを開くときにJavaScriptを実行します(例: JavaScriptDocument.js)。
- 3Dシーンを有効にするときにJavaScriptを実行します(例: JavaScript3DArtwork.js)。
- 追加されたボタンを有効にすることでJavaScriptを実行します(上記MyActionButtonを参照)(例: JavaScriptButton.js)。

3.5 印刷

3DViewStationからモデルエリアをプリントできるよう、開始タブの印刷機能を使用してください。

印刷ダイアログでは、タイトル、日付、作成者、その他の情報を含むヘッダーとフッターを追加できます。必要な情報を対応のフィールドに入力するか、もしくは"%FILE"のような事前に設定された変数でファイル名を貼り付けます。変数は、変数の追加ドロップダウンメニューでカーソルの位置に挿入できます。文字タイプボタンで文字のタイプとサイズを変更することができます。

また、右の画面エリアにて図および所定のプレビューに関する設定を見つけ出すことができます。





Chapter IV:

その他



4 その他

本章で扱うテーマ:

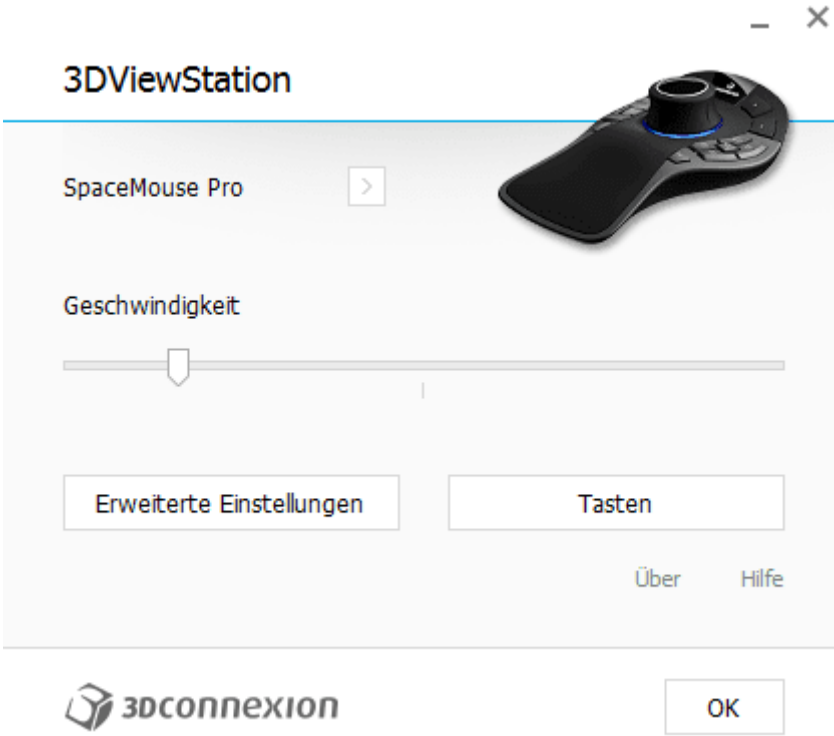
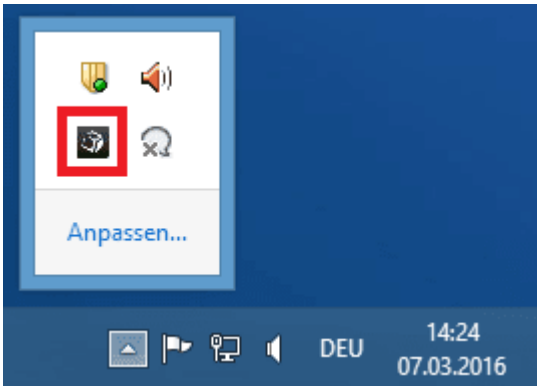
- 3Dconnexion 3Dマウス⁸⁶⁾

4.1 3Dconnexion 3Dマウス

3DViewStationは3Dconnexion社の3Dマウスに対応しています。「3Dconnexion」のメーカー指示に従ってドライバーをインストールし、3Dマウスを接続してください。インストール後、KISTERS 3DViewStationを起動してください。3Dマウスが自動的に識別され、有効になります。もちろん、従来型のマウスも引き続き使用できます。

3Dマウスのモデルやソフトウェアバージョンによっては、図やメニュー機能がここで紹介したものと多少異なることがあります。

3Dマウスを使用すると、3Dモデルでカメラのビューを6つの自由角度に変えることができます。3Dマウスのコントローラを手にして手前に置くと、モデルの動きが止まります。手を動かすことによって、モデルにその動作が適用されるのです。マウスの動きが速い/遅いと感じる場合は、3Dconnexion専用ソフトウェアで移動速度を調整することができます。





Erweiterte Einstellungen

3DViewStation

Navigation		Geschwindigkeit		
<input checked="" type="checkbox"/>	Bewegen / Zoomen			
<input checked="" type="checkbox"/>	Rotation			
<input type="checkbox"/>	Dominant			
Zoom-Richtung				
<input checked="" type="radio"/>	Vorwärts / Rückwärts			
<input type="radio"/>	Hoch / Runter			
		Aktiv		Umkehren
		<input checked="" type="checkbox"/>	<input type="range"/>	<input type="checkbox"/>
		<input checked="" type="checkbox"/>	<input type="range"/>	<input type="checkbox"/>
		<input checked="" type="checkbox"/>	<input type="range"/>	<input type="checkbox"/>
		<input checked="" type="checkbox"/>	<input type="range"/>	<input type="checkbox"/>
		<input checked="" type="checkbox"/>	<input type="range"/>	<input type="checkbox"/>
		<input checked="" type="checkbox"/>	<input type="range"/>	<input type="checkbox"/>



Standardeinstellungen

Schließen

右の [FIT] ボタンでは、モデルが完全に表示されるようにモデルの表示を変更することができます。左の [MENU] ボタンを押すと、3Dマウスの環境設定メニュー(上部中間図)を呼び出すことができます。また、キー配置を調整することもできます。そのためには、キーボタンを押してください(上部中間図)。

キー配置

— ×

Tasten
3DViewStation

SpaceMouse Pro
>

1	Virtual NumPad	>
2	RM Pro	>
3	Rückgängig	>
4	Wiederholen	>

MENU	Eigenschaften...	>
FIT	Fit	>
ROT	Rotation An/Aus	>

ESC	Esc	>
CTRL	STRG	>
ALT	Alt	>
SHIFT	Shift	>
T	Draufsicht	>
R	Rechte Seitenansicht	>
F	Vorderansicht	>
ROL+	Rollen +	>

Standardeinstellungen

Schließen

