

Tutoriel 3DViewStation

Meilleure pratique



The software programs described in this document and the information contained in this document are confidential and proprietary products of KISTERS or its licensors. KISTERS waives copyright for licensed software users to print out parts of the documentation in hard copy for their own use only. This documentation may not be transferred, disclosed, or otherwise provided to third parties. In duplicating any part of this document, the recipient agrees to make every reasonable effort to prevent the unauthorized use and distribution of the proprietary information.

No parts of this work may be reproduced in any form or by any means - graphic, electronic, or mechanical, including photocopying, recording, taping, or information storage and retrieval systems - without the written permission of the publisher.

KISTERS reserves the right to make changes in specifications and other information contained in this publication without prior notice.

KISTERS makes no warranty of any kind with regard to this material including, but not limited to, the implied warranties or merchantability and fitness for a particular purpose.

KISTERS shall not be liable for any incidental, indirect, special or consequential damages whatsoever (including but not limited to lost profits) arising out of or related to this documentation, the information contained in it or from the use of programs and source code that may accompany it, even if KISTERS has been advised of the possibility of such damages.

Any errors found in any KISTERS product should be reported to KISTERS where every effort will be made to quickly resolve the problem.

Products that are referred to in this document may be either trademarks and/or registered trademarks of the respective owners. The publisher and the author make no claim to these trademarks.

Copyright 2024 KISTERS AG
Internet : viewer.kisters.de
E-mail : support-viewer@kisters.de
Tél. : +49 (0) 2408 9385-360

Auteur : KISTERS AG
Date d'impression de l'édition en cours : 11/04/2024
Version du programme : 2022.x



Table des matières

Section I	Opérations de base	5
1.1	Concept de surface	7
1.2	Adapter la surface	9
1.3	Barre d'accès rapide	12
1.4	Commandes clavier (sélection par défaut)	13
1.5	Ouvrir un fichier CAO - Paramètres d'importation	14
1.6	Paramètres	16
1.7	Profils	18
Section II	Fonctions pour l'analyse et le traitement des données 3D	21
2.1	Mise au point du modèle	22
2.2	Mode de vol	23
2.3	Sélectionner des objets	23
2.4	Enregistrer les sélections	24
2.5	Afficher et modifier les propriétés des objets sélectionnés	25
2.6	Modes de sélection	27
2.7	Appliquer des fonctions à une sélection ou à tous les objets	29
2.8	Le mode Ghost	30
2.9	Recherche de voisinage	31
2.10	Adaptation de la présentation	32
2.11	Vues	33
2.12	Mesurer	34
2.13	Cotation	35
2.14	Coupe	36
2.15	Comparaison de composants, de modules et de dessins (3D et 2D)	38
2.16	Surface projetée	40
2.17	Calculer la fibre neutre, la longueur étirée	40
2.18	Démoulage	42
2.19	Épaisseur paroi : Carte thermique	42
2.20	Détection de collisions	45
2.21	Analyse de distance et de bande	46
2.22	Transformations (Déplacer, Pivoter, Miroiter et Éclater)	48
2.23	Annotations/Balises	59
2.24	Rechercher (filtrer)	60
2.25	Documentation technique (TechDoc) et nomenclature (BOM)	61
2.25.1	Établir une nomenclature	62
2.25.2	Légendes (callouts)	65
2.26	Générer, copier et déplacer des nœuds	69
2.27	Recharger des nœuds	70

2.28	Subdiviser les nœuds à nouveau	70
2.29	Créer un système de coordonnées	71
2.30	Générer des géométries auxiliaires	73
2.31	Substitution de police (2D)	76
Section III	Exporter et imprimer	83
3.1	Enregistrer, Sauvegarder sous (Exporter)	84
3.2	Export 2D (Capture d'écran)	84
3.3	Paramètres d'exportation	85
3.4	Export avec modèle PDF 3D	86
3.5	Imprimer	92
Section IV	Divers	93
4.1	3DConnexion Souris 3D	94




Section I:

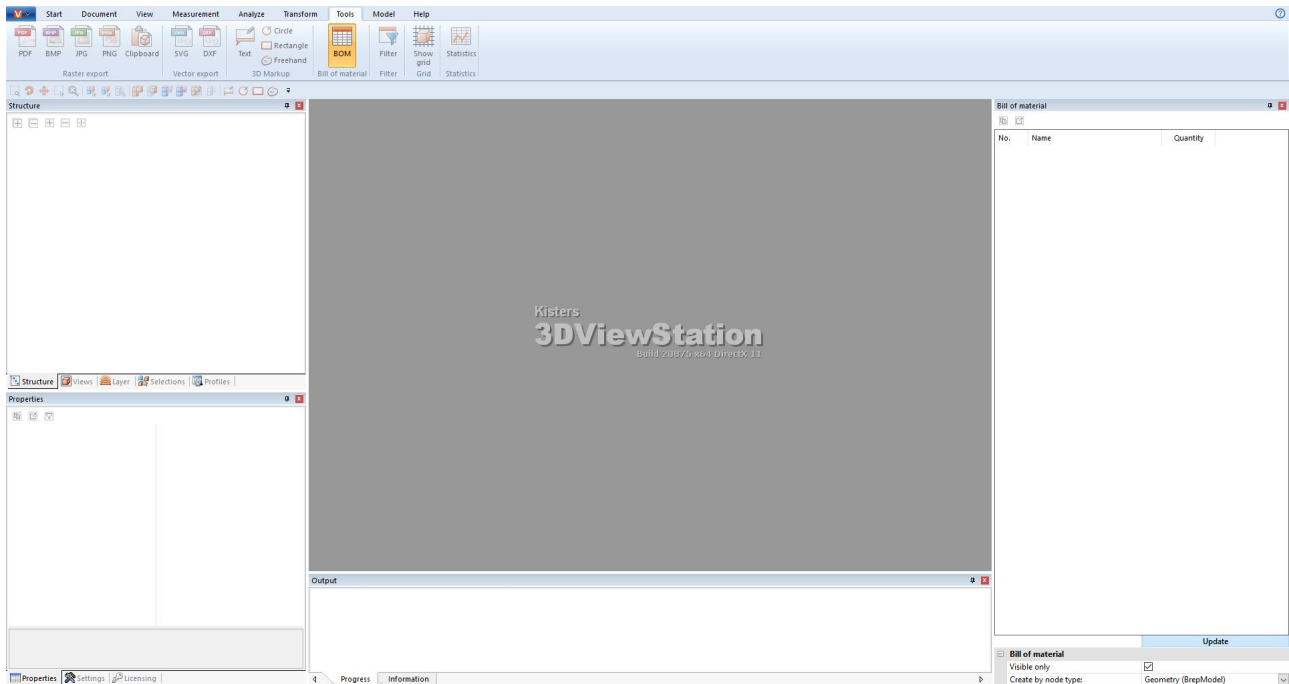
Opérations de base



1 Opérations de base

Démarrez la 3DViewStation à l'aide du symbole  sur le bureau ou passez par **DÉMARRER > PROGRAMMES > KISTERS > 3DVIEWSTATION**.

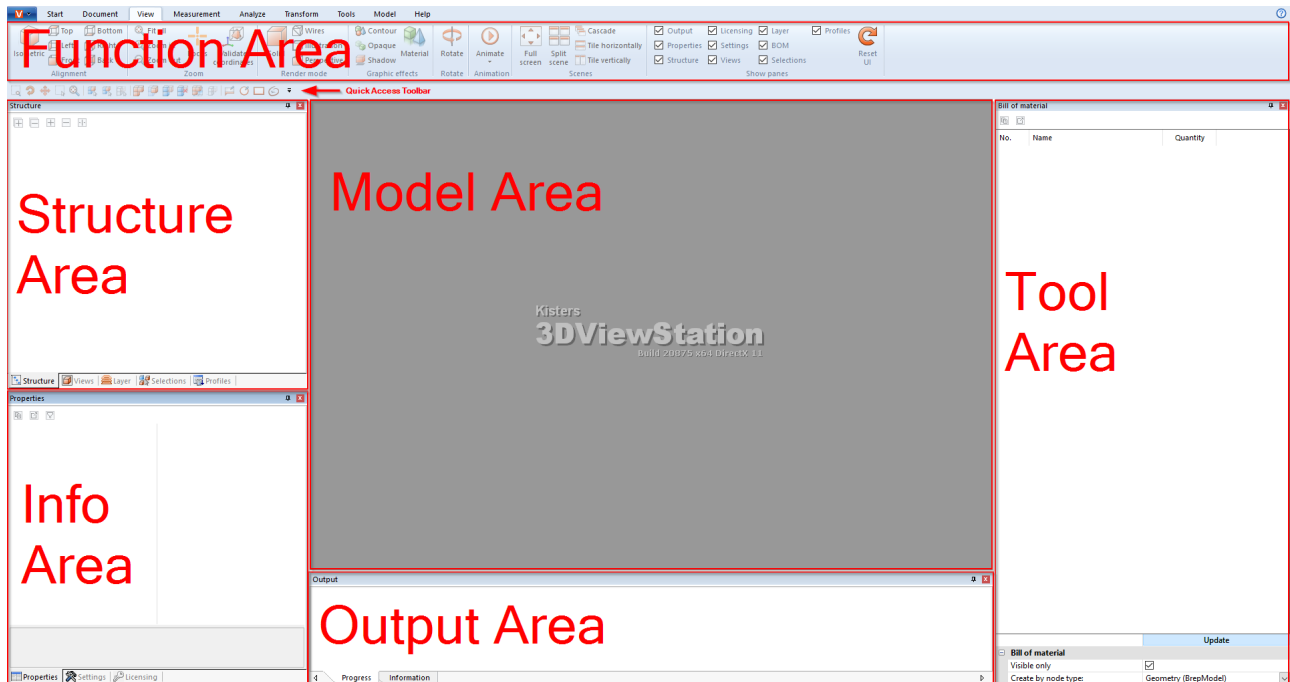
Après le démarrage, l'interface de l'écran se présente ainsi (ici l'outil **NOMENCLATURES** est activé) :



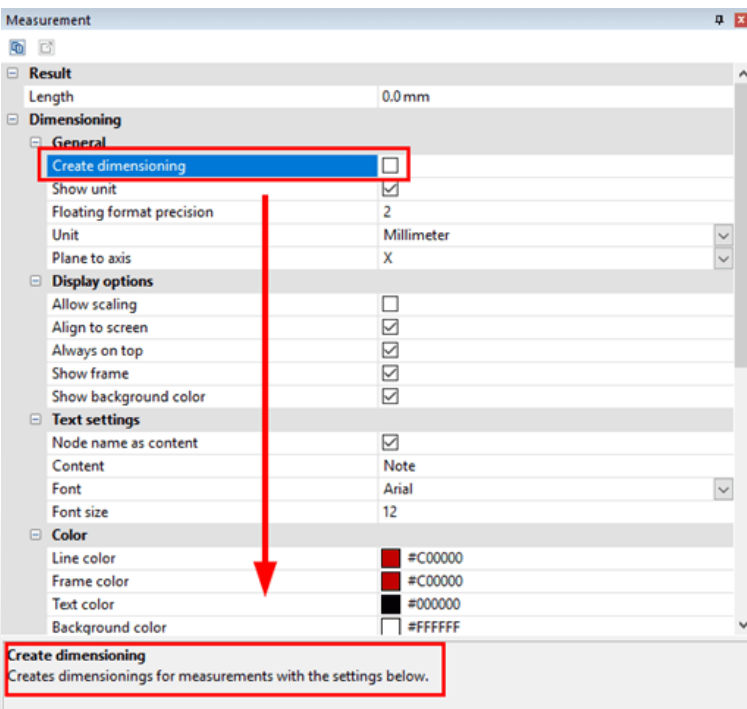


- Concept de surface [7](#)
- Adapter la surface [9](#)
- Barre d'accès rapide [12](#)
- Commandes clavier (sélection par défaut) [13](#)
- Ouvrir un fichier CAO - Paramètres d'importation [14](#)
- Paramètres [16](#)
- Profils [18](#)

1.1 Concept de surface

L'interface de la 3DViewStation est divisée dans les zones suivante (ici l'outil **NOMENCLATURES** est activé) :

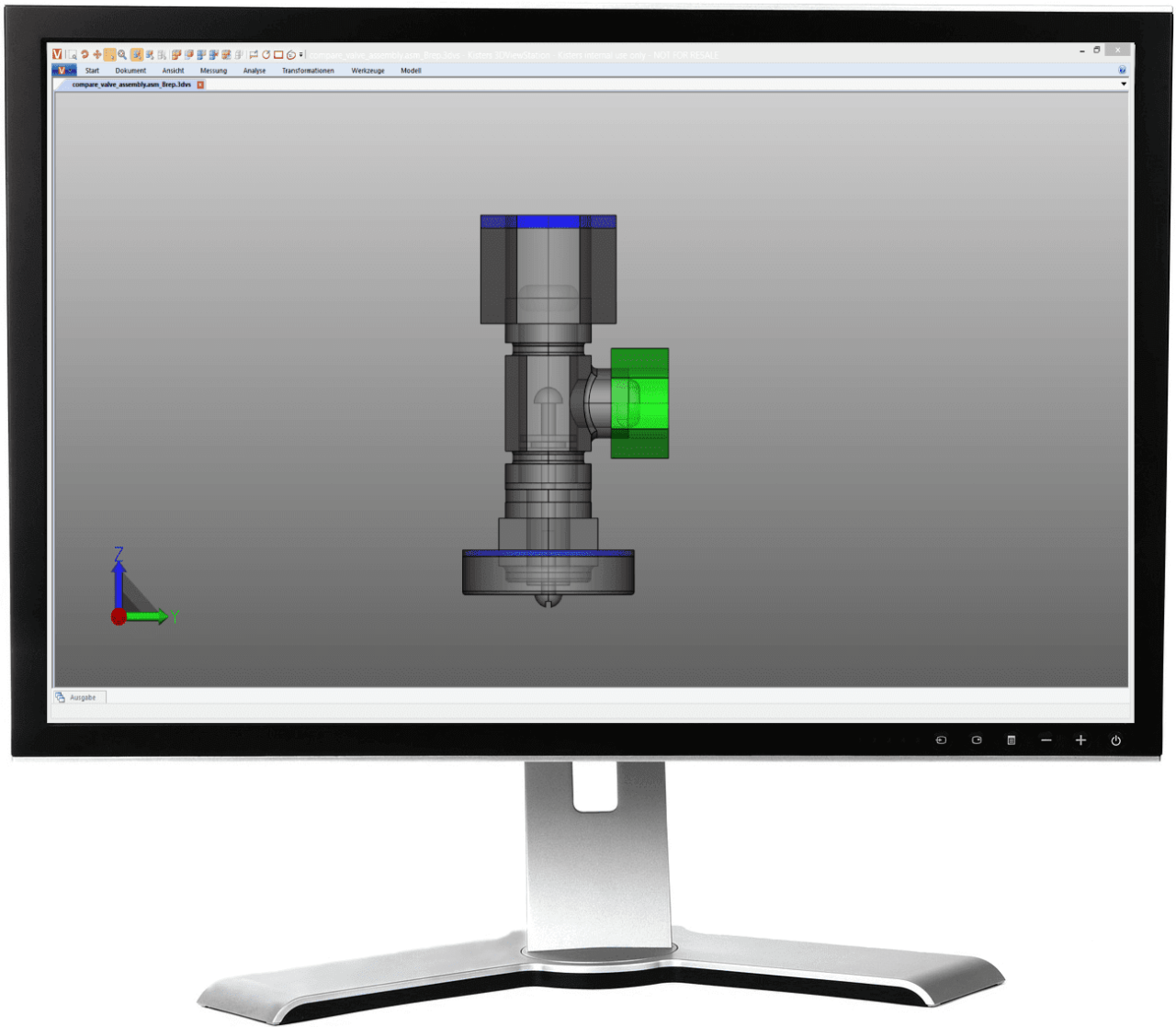


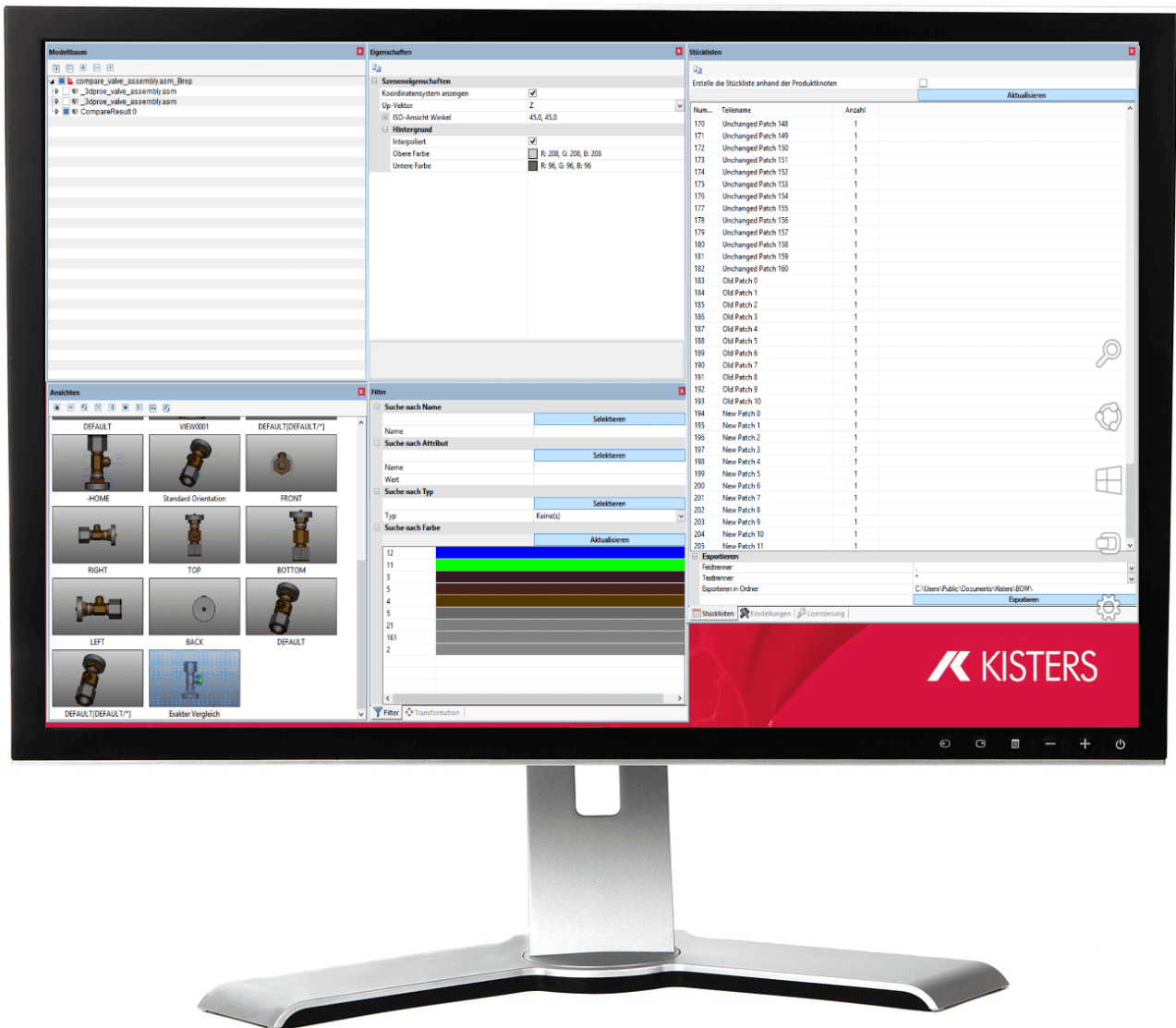
Zone	Description
Zone de sortie	La zone de sortie affiche des informations sur le processus de chargement des modèles, par exemple.
Zone de fonction	Vous trouverez ici toutes les fonctions de commande de 3DViewStation regroupées sous des onglets thématiques.
Zone des informations	Trois sous-fenêtres sont disponibles dans la zone des informations : <ul style="list-style-type: none"> ▪ PROPRIÉTÉS : Affichage des propriétés contextuelles des objets actuellement sélectionnés avec possibilité de les éditer. ▪ PARAMÈTRES : Contient tous les paramètres de configuration de 3DViewStation, triés par paramètres de profil, d'importation, d'exportation et de programme ▪ GESTION DES LICENCES : Affiche des informations concernant la licence et offre la possibilité d'une activation à l'aide d'une clé d'activation et permet pour les licences de réseau de les emprunter pour un laps de temps défini (cf. chap. Gestion des licences).
Zone de modèles	Les données géométriques 3D du modèle actuellement chargé (composant ou module) s'affichent dans cette zone principale.
Barre d'accès rapide	Cette barre permet entre autres l'accès rapide aux fonctions sélectionnées. Vous pouvez adapter la sélection des fonctions à l'aide du dernier symbole à droite (cf. section Barre d'accès rapide ).
Zone des structures	La structure du modèle chargé s'affiche dans cette zone. La fenêtre des vues permet de stocker et de restaurer la zone des modèles active (cf. section Affichages  .
Zone Outils	Cette zone présente le volet spécifique aux fonctions (par exemple pour la mesure ou la coupe).
Boîte d'aide	En cliquant sur des options de menu ou sur certains boutons, des informations d'aide sont affichées dans la partie inférieure du volet. <div data-bbox="422 1254 1173 1960" data-label="Image">  </div>



1.2 Adapter la surface

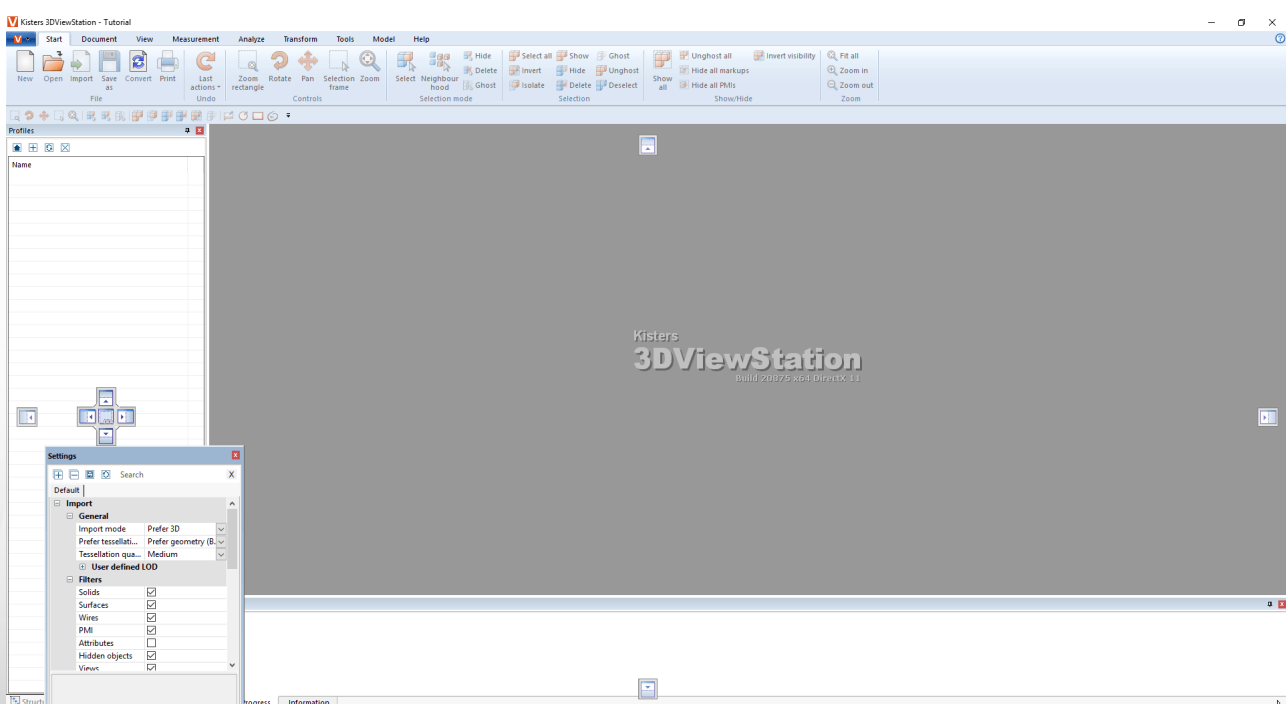
Tous les volets peuvent être glissés pour les déposer et grouper librement sur la barre des titres respective. Lorsque vous travaillez avec deux moniteurs, vous pouvez par exemple utiliser l'un pour l'affichage du modèle et l'autre pour les fenêtres des fonctions requises.

Un clic droit sur la zone des fonctions et sur la sélection de l'entrée de menu contextuel **RÉDUIRE LE RUBAN** permet de réduire cette zone à son minimum.





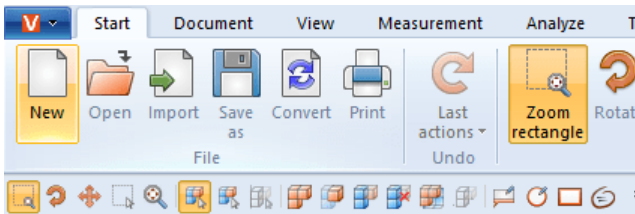
En glissant un volet sur un des objets auxiliaires apparaissant (p. ex.  ou ) celui-ci peut être positionné par rapport à d'autres fenêtres :



- **Veillez tenir compte du fait** que lors du groupement de volets, (📄) que certaines fenêtres (Propriétés ou Outils) seront glissées au premier plan lors de la sélection dans le modèle ou lors de l'activation d'une fonction. D'autres fenêtres du groupe peuvent être masquées à ce moment.
- Un clic sur le bouton **RÉINITIALISER IU** (🔄) sous l'onglet **AFFICHAGE** permet de réinitialiser les éléments d'interface à leur état à la livraison (nécessite un redémarrage de la 3DViewStation).
- Dans la zone **AFFICHER FENÊTRE** vous avez ici aussi la possibilité de masquer resp. d'afficher des fenêtres superflues.

1.3 Barre d'accès rapide

Vous pouvez placer ici des fonctions souvent utilisées. Toutes les fonctions des onglets sont disponibles.

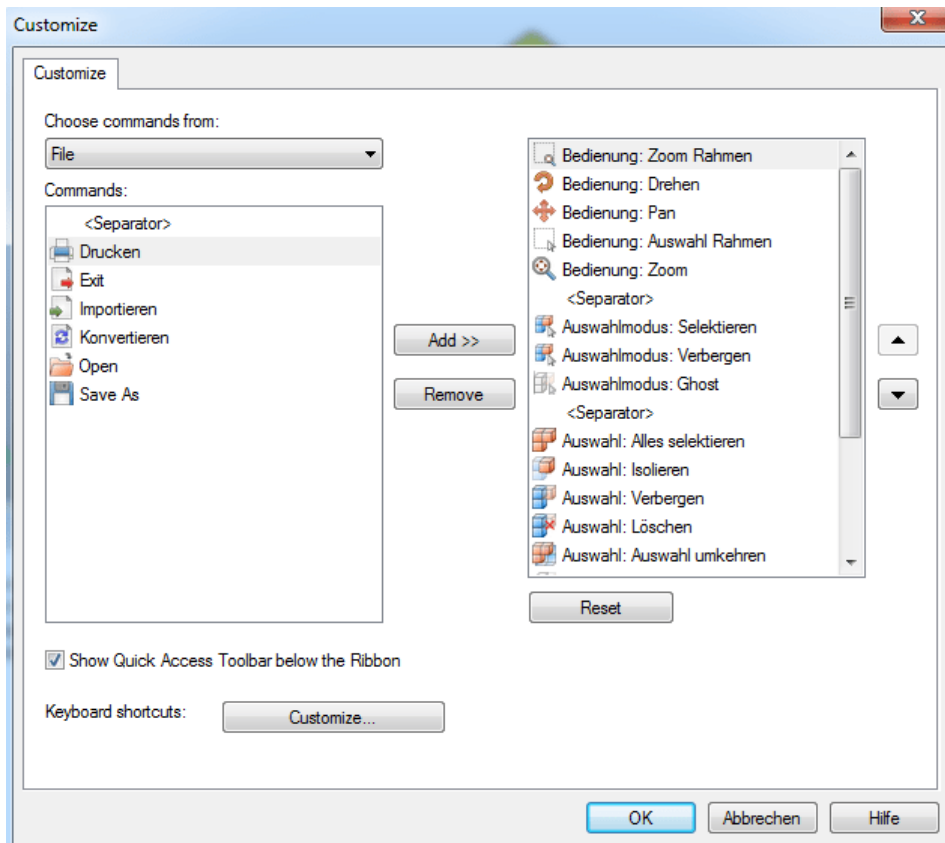


Cliquez sur le symbole noir tout à fait à droite pour ouvrir la sélection ci-après :

Fonction	Description
OUVRIR FICHER	Ajoute la fonction OUVRIR à la barre d'accès rapide.
SAUVEGARDER SOUS	Ajoute la fonction SAUVEGARDER SOUS à la barre d'accès rapide.
MORE COMMANDS	Ouvre la fenêtre CUSTOMIZE (voir plus bas).
SHOW ABOVE THE RIBBON	Place la barre d'accès rapide dans la barre des titres de la fenêtre de la 3DVIEWSTATION .
MINIMIZE THE RIBBON	Minimise la zone des fonctions et n'affiche les fonctions que lors du clic sur la zone des fonctions.

Pour adapter la barre d'accès rapide,

- ouvrez la fenêtre **CUSTOMIZE** depuis l'entrée par **MORE COMMANDS**.



Sous **CHOOSE COMMANDS FROM**, vous trouverez les zones des fonctions de la 3DViewStation.

- Sélectionnez ici la zone dont vous souhaitez ajouter les fonctions à la barre d'accès rapide. Les fonctions correspondantes sont affichées sous **COMMANDES**.
- Sélectionnez dans la fenêtre à gauche la fonction que vous souhaitez ajouter, et cliquez sur **[ADD]**.
- Marquez dans la fenêtre à droite la fonction que vous souhaitez déplacer et cliquez sur une des flèches en bordure droite de la fenêtre.
- Cliquez sur **[REMOVE]** pour supprimer de la barre d'accès rapide la fonction sélectionnée dans la fenêtre à droite.

Astuce : Pour ajouter une fonction à la barre d'accès rapide, il suffit d'un clic droit sur celle-ci et de sélectionner **ADD TO QUICK ACCESS TOOLBAR**.

1.4 Commandes clavier (sélection par défaut)

Les raccourcis clavier suivants sont paramétrés par défaut :

Raccourcis clavier	Fonction
[CTRL]	Sélection ou désélection additives d'éléments
[ÉCHAP]	Quitter la fonction actuelle et activer le mode Sélectionner
[↑]	Sélection ou désélection d'éléments par zones
[ALT]+[G]	Ghost pour des objets sous le pointeur de la souris
[ALT]+[S]	Rendre le Ghost visible dans l'ordre inverse
[ALT]+[H]	Masquer des objets

Raccourcis clavier	Fonction
[ALT]+[A]	Afficher tous les objets
[ALT]+[I]	Isoler la sélection
[CTRL]+[A]	Sélectionner tout
[CTRL]+ [⇧]+[A]	Désélectionner tout
[CTRL]+[I]	Inverser sélection
[CTRL]+[C]	Copier des objets
[CTRL]+[V]	Insérer des objets copiés
[CTRL]+[U]	Afficher/masquer la trame
[CTRL]+[Z]	Annuler la dernière opération
[F1]	Aide - Afficher le tutoriel
[F5]	Adapter le zoom
[F9]	Afficher/masquer la subdivision
[F11]	Afficher/masquer le mode plein écran

Les commandes clavier peuvent être librement complétées et adaptées. Pour ce faire, ouvrez la fenêtre **CUSTOMIZE** de la **barre d'accès rapide**  et cliquez en bas sur **RACCOURCIS CLAVIER** : **[CUSTOMIZE]**.

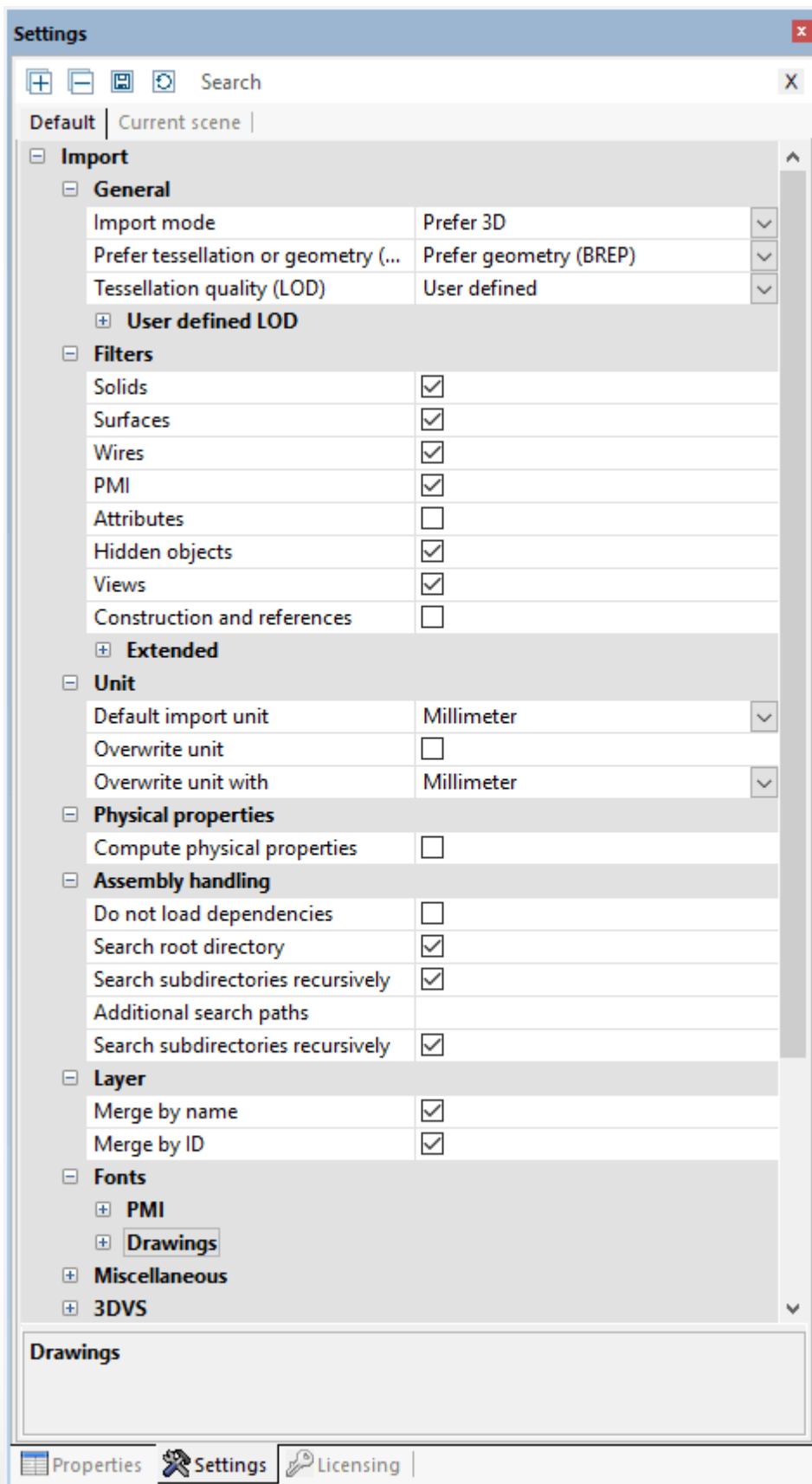
Veillez noter : **[F1]** et **[F11]** ne peuvent pas être réaffectées.

1.5 Ouvrir un fichier CAO – Paramètres d'importation

Par le biais de la fonction **OUVRI** de l'onglet **DÉMARRER** est affiché un dialogue de sélection de fichiers permettant de sélectionner le fichier à ouvrir. Si un ou plusieurs modèles sont déjà chargés, la sélection de la fonction **IMPORTER** permet d'importer davantage de modèles dans la zone des modèles active.

Alternativement, il est possible de glisser un fichier par Glisser et Déposer p. ex. depuis l'Explorateur Windows sur la zone des fonctions afin d'ouvrir le modèle dans un nouvel onglet, ou alors dans la zone des modèles active afin d'importer le modèle.

Les paramètres à utiliser pour importer ou ouvrir le/les fichier(s) CAO peuvent être réglés dans la zone des informations du volet **PARAMÈTRES** sous la rubrique **IMPORTER** :



Généralités

Le paramètre **SUBDIVISION** ou **GÉOMÉTRIE FAVORITE (BREP)** définit si une présentation subdivisée déjà existante est utilisée lors du chargement de modèles CAO ou si une nouvelle subdivision est calculée sur la base de l'information géométrique (BREP). La qualité visuelle (nombre de points de la grille) est déterminée par le paramètre **QUALITÉ DE LA**

SUBDIVISION (LOD). Par conséquent, ce paramètre n'est pas appliqué si le mode de lecture **PRÉFÉRÉ** a été sélectionné. Lorsque le mode **TESSELATION FAVORITE** est sélectionné et que les modèles à charger ne contiennent pas de données subdivisées, l'information géométrique (BREP) est automatiquement utilisée – et vice versa.

Ce paramètre a les effets suivants :

- Si les modèles CAO à charger contiennent déjà des présentations subdivisées (p. ex. CATIA V5 CGR), ils peuvent être chargés beaucoup plus rapidement en mode **TESSELATION FAVORITE** que s'ils devaient être calculés par la 3DViewStation. La subdivision affichée correspond alors à celle générée par le système CAO.
- Lorsque les modèles sont chargés pour être convertis à un autre format (p. ex. STEP), la qualité de la subdivision peut être influencée en mode de lecture **GÉOMÉTRIE FAVORITE (BREP)**. Ce réglage a en outre un impact sur la taille des fichiers de formats comprenant des informations de subdivision telles par exemple 3DVS, JT, STL ou VRML.

Pour plus d'informations sur la qualité de la subdivision, reportez-vous à la section [Retesselation des nœuds](#) .

Paramètres généraux

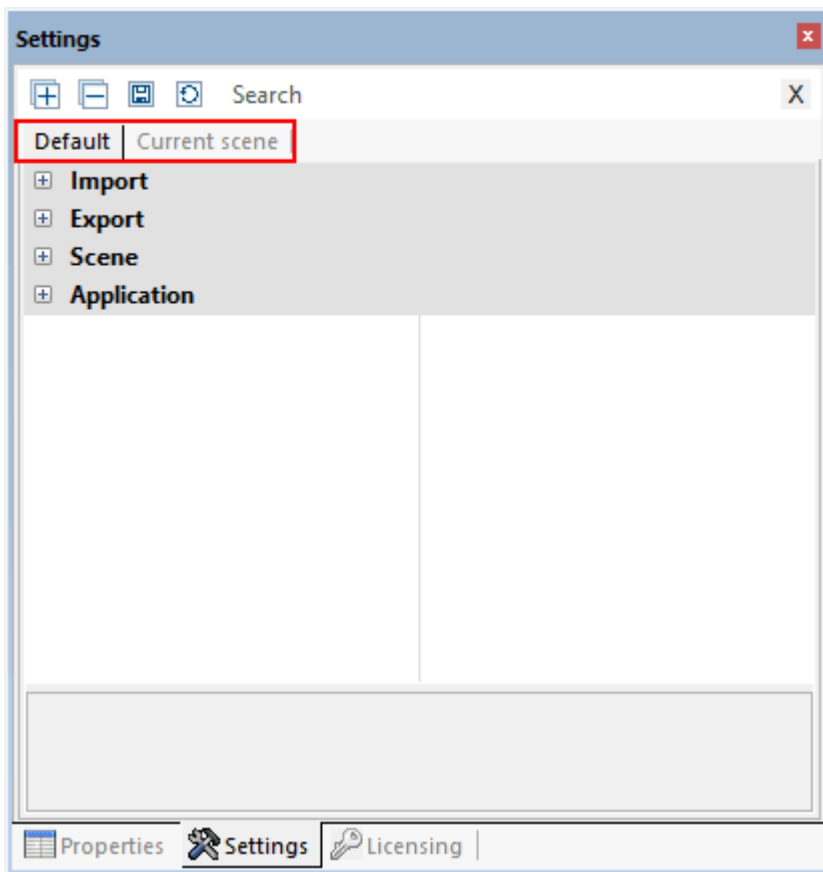
C'est ici que vous déterminez les types d'objets. Lors du chargement des **OBJETS MASQUÉS**, ceux-ci sont masqués d'abord, mais ils peuvent être affichés par l'arborescence ou par un clic droit et **AFFICHER TOUT**.

Réglages étendus

Dans les réglages, sous **PROPRIÉTÉS PHYSIQUES**, vous pouvez calculer entre autres la densité du modèle, et ceci avec une très haute précision (en mode de lecture **GÉOMÉTRIE**). Ceci peut être accompagné de temps de chargement longs en fonction de la taille du modèle. Vous avez alors aussi la possibilité de calculer les propriétés physiques d'une sélection seulement lorsque vous en avez besoin. Utilisez pour ce faire le bouton **PROPRIÉTÉS PHYSIQUES** de l'onglet **ANALYSE**. La précision dépend dans ce cas de la qualité réglée de la subdivision. En cas d'un calcul effectué pendant l'importation de modèles ne comportant que de la subdivision, la qualité dépend de cette subdivision.

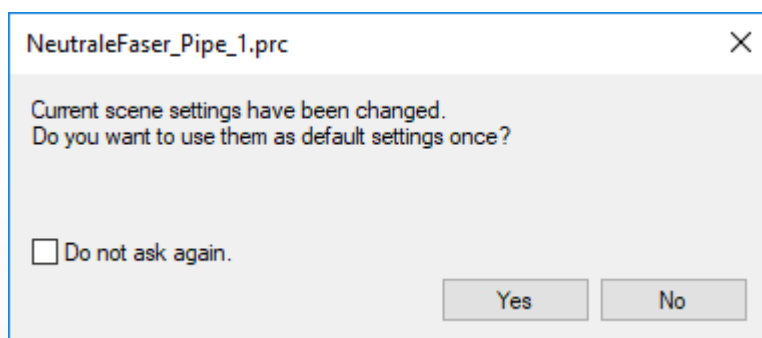
1.6 Paramètres


Les paramètres de la 3DViewStation se trouvent en bas à gauche de la zone des informations de l'interface. Si aucun modèle n'est chargé, la fenêtre n'affiche que l'onglet **PAR DÉFAUT**. Un onglet supplémentaire **SCÈNE EN COURS** s'affiche dès qu'un modèle est chargé.




- Au premier démarrage de la 3DViewStation, les paramètres de l'onglet **PAR DÉFAUT** correspondent aux réglages d'usine.
- Si vous souhaitez modifier les paramètres par défaut de façon permanente, par ex. modifier la précision décimale, changer l'image en arrière-plan ou configurer les outils, c'est ici que vous pouvez effectuer les réglages nécessaires.
- L'onglet supplémentaire **SCÈNE EN COURS** s'affiche, lorsqu'un modèle est chargé et que seule une scène 3D ou 2D apparaît à l'écran.
- L'onglet **SCÈNE EN COURS** correspond tout d'abord aux paramètres déterminés dans l'onglet **PAR DÉFAUT > SCÈNE**. Il s'agit, par exemple, des réglages d'usine, des paramètres de visualisation et bien plus encore.
- En modifiant les paramètres directement dans un outil actif ou dans le modèle (de la scène active), vous effectuez des modifications dans les paramètres de l'onglet **SCÈNE EN COURS**.

Veillez noter : Les modifications dans le modèle, voire dans la scène active, portent un caractère temporaire et, par conséquent, ne sont pas enregistrées par défaut. Toutefois, vous recevez un message qui vous permet de copier les paramètres temporaires dans les paramètres par défaut.



- En cas d'ouverture de plusieurs modèles, les paramètres dans l'onglet **SCÈNE EN COURS** correspondent toujours au modèle (scène active) affiché à ce moment-là. Ainsi, vous avez la possibilité de tester plusieurs réglages sur ce modèle et de les modifier sans courir le risque de compromettre vos projets ultérieurs ou les modèles ouverts en parallèle.
- Toutefois, si vous souhaitez modifier les paramètres de façon permanente, vous pouvez, comme déjà évoqué, procéder aux modifications souhaitées dans les Paramètres par défaut. En outre, vous pouvez transférer les paramètres de la Scène active (du modèle) dans les Paramètres par défaut en vue de les appliquer à vos projets ultérieurs. Pour ce faire, il suffit tout simplement de cliquer sur le symbole de disquette  se trouvant directement au-dessus des onglets.

- Un profil peut être activé par un double-clic. Les paramètres définis dans le profil sont enregistrés dans les paramètres par défaut (voir section [Paramètres](#)) et s'appliqueront lors de la prochaine ouverture ou importation de profil.
- Les paramètres par défaut modifiés par un profil peuvent être réinitialisés grâce à la première touche .
- À la fermeture d'un profil, les modifications apportées à celui-ci sont enregistrées dans les paramètres par défaut. Vous continuez donc de travailler sur ce profil, tant que d'autres modifications n'y sont pas apportées. Pour empêcher ceci, il est possible de désactiver la fonction **ENREGISTRER LES PARAMÈTRES**. Dans ce cas, à chaque démarrage de la 3DViewStation, les paramètres par défaut s'appliqueront toujours.
- Pour en savoir plus sur les autres fonctions administratives, par exemple, la distribution de logiciels, veuillez vous reporter à notre Guide d'administration ou contacter notre [Support](#).



Section II:

Fonctions pour l'analyse et le traitement des données 3D

2 Fonctions pour l'analyse et le traitement des données 3D

Vous trouvez dans ce chapitre des descriptions détaillées pour ces fonctions :

- Mise au point du modèle | 22
- Mode de vol | 23
- Sélectionner des objets | 23
- Enregistrer les sélections | 24
- Afficher et modifier les propriétés des objets sélectionnés | 25
- Modes de sélection | 27
- Appliquer des fonctions à une sélection ou à tous les objets | 29
- Le mode Ghost | 30
- Recherche de voisinage | 31
- Adaptation de la présentation | 32
- Vues | 33
- Mesurer | 34
- Cotation | 35
- Coupe | 36
- Comparaison de composants, de modules et de dessins (3D et 2D) | 38
- Surface projetée | 40
- Calculer la fibre neutre, la longueur étirée | 40
- Démoulage | 42
- Épaisseur paroi : Carte thermique | 42
- Détection de collisions | 45
- Analyse de distance et de bande | 46
- Transformations (Déplacer, Pivoter, Miroiter et Éclater) | 48
- Annotations/Balises | 59
- Rechercher (filtrer) | 60
- Documentation technique (TechDoc) et nomenclature (BOM) | 61
- Générer, copier et déplacer des nœuds | 69
- Recharger des nœuds | 70
- Subdiviser les nœuds à nouveau | 70
- Créer un système de coordonnées | 71
- Générer des géométries auxiliaires | 73
- Substitution de police (2D) | 76

2.1 Mise au point du modèle

Différentes fonctions sont disponibles pour l'alignement du modèle. Les deux fonctions **CADRE DE ZOOM** et **SÉLECTIONNER**, pouvant être commandées par le bouton gauche de la souris, s'activent par défaut à l'ouverture d'un modèle.



Vous exécutez la fonction **Sélectionner** | 23 En cliquant avec le bouton gauche de la souris. Vous pouvez modifier la fonction en cliquant sur la touche gauche de la souris par exemple dans l'onglet **START > MODE SÉLECTION**.

Il est également possible de contrôler le cadre du zoom avec le bouton gauche de la souris : si vous maintenez le bouton gauche de la souris enfoncé, vous pouvez dresser un cadre dans la fenêtre du modèle. La zone de présentation est alors adaptée au contenu du cadre. L'affectation du bouton gauche de la souris en mode enfoncé peut être modifiée dans l'onglet **DÉMARRER > COMMANDE**.

Pour adapter la zone des modèles à la présentation de l'ensemble des objets, faites un double-clic dans une zone vide de la fenêtre des modèles ou utilisez les fonctions **ZOOM** et **PERSONNALISER**.

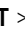
La présentation peut être agrandie ou réduite en tournant la molette de la souris ou à l'aide des fonctions **ZOOM AVANT** resp. **ZOOM ARRIÈRE**.

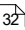
Vous pouvez faire pivoter la vue en appuyant sur le bouton droit de la souris tout en la déplaçant dans la zone des modèles. C'est alors la caméra qui est déplacée autour du modèle, le modèle lui-même n'étant pas mis en rotation. Le

pivot est situé soit au centre du modèle ou alors au point de clic si l'on clique avec le bouton droit de la souris sur le modèle. Ce point de rotation est représenté par une croix.

Un seul clic droit de la souris ouvre le menu contextuel et donne un accès rapide aux fonctions les plus utilisées, dont la description figure dans les sections ci-dessous.

La vue peut être déplacée en appuyant sur les deux boutons de la souris ou sur la molette centrale (de la souris) tout en déplaçant la souris sur le modèle.

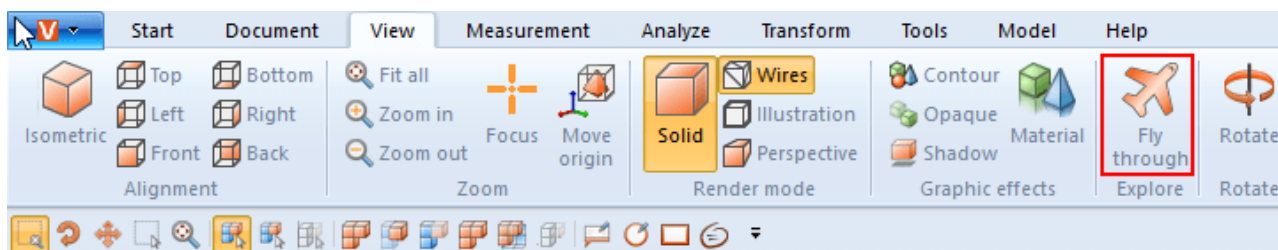
Vous pouvez adapter et modifier les fonctions par défaut de la souris en suivant le chemin **PARAMÈTRES > PAR DÉFAUT > SCÈNE > SOURIS** (voir aussi [Paramètres](#) .


Vous trouverez plus d'informations à propos de la mise au point et de la présentation du modèle dans la section [Adaptation de la présentation](#) .

2.2 Mode de vol

Avec le mode de vol, vous survolez n'importe quelle géométrie avec la caméra, pour mesurer l'intérieur des bâtiments ou pour vous faire une idée des proportions, par exemple.

La fonction **MODE DE VOL** se trouve sous l'élément de menu **AFFICHAGE > EXPLORER**.

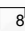
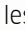


Lors de l'entrée en mode vol, le mode de rendu **PERSPECTIVE** s'active en premier (voir aussi section [Adaptation de la présentation](#) ). En raison de la représentation en perspective requise, la distance par rapport à la géométrie est d'abord ajustée. Pour éviter à la caméra d'effectuer de grands sauts, il est possible d'activer d'abord la perspective précédemment sous **AFFICHAGE MODE RENDU**. Simultanément, le vecteur supérieur (défini ci-dessus) est réglé en fonction de la valeur définie sous **CAMÉRA VECTEUR SUPÉRIEUR** et reste constant pendant toute la durée du mode de vol pour éviter une inclinaison de la caméra.

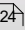
Commande

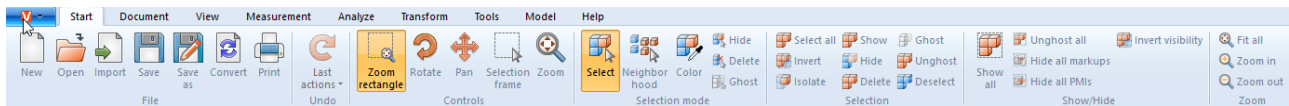
La caméra peut être déplacée à l'aide d'un clavier, d'une souris ou d'une souris 3D de 3Dconnexion.

- Les touches **[W]/[A]/[S]/[D]** ou les touches fléchées permettent à la caméra d'effectuer des mouvements en avant ou latéraux.
- Les touches **[ESPACE]/[C]** ou vers le haut et vers le bas sont utilisées pour les mouvements de haut en bas.
- En maintenant enfoncé le bouton gauche ou droit de la souris sans déplacer cette dernière, la caméra avance ou recule, la direction du mouvement de la caméra étant réglée par les mouvements ultérieurs de la souris.
- Il est possible de régler la direction de visualisation de la caméra comme d'habitude en appuyant sur le bouton droit de la souris et en la déplaçant. Le délai pour le déclenchement de **VOLER EN APPUYANT SUR LE BOUTON DE LA SOURIS** peut être réglé dans l'option **RETARD AVEC LE BOUTON DE LA SOURIS MAINTENU ENFONCÉ**.
- Les touches **[+]/[-]** permettent de régler la vitesse de survol du modèle.

Pour obtenir des informations sur les paramètres individuels, cliquez sur un paramètre de la zone d'outils. Vous obtiendrez alors une description détaillée du paramètre respectif dans la zone inférieure, ladite [Boîte d'aide](#) . Lors de la création d' [Affichage](#)  les paramètres effectués pour le mode de vol, y compris la position de la caméra, sont conservés. La caméra est remise à la dernière position connue lorsque vous quittez le mode de vol.

2.3 Sélectionner des objets

Pour pouvoir utiliser de nombreux autres outils, il est nécessaire d'effectuer au préalable une sélection d'objets. Les sélections peuvent être établies à l'aide des fonctions suivantes et enregistrées comme expliqué sous la section [Enregistrer les sélections](#) .



Les composants d'un module peuvent être sélectionnés pour la suite des étapes de traitement soit par un clic direct dans la zone des modèles soit par un clic sur l'entrée correspondante de la structure du modèle.

La sélection peut être annulée par un clic sur **[ÉCHAP]** ou en cliquant sur l'arrière-plan de la zone du modèle.

Appuyer en même temps sur la touche **[CTRL]** permet d'ajouter d'autres géométries à la sélection. Un nouveau clic sur des géométries sélectionnées annule la sélection de la géométrie correspondante.

Dans la structure du modèle, un appui simultané sur la touche **[⇧]** permet de sélectionner tous les éléments se trouvant groupés dans la structure entre l'entrée cliquée en premier et celle cliquée en dernier.

Par un clic sur un objet, on sélectionne d'abord la géométrie correspondante (niveau le plus bas de la vue **STRUCTURE**). Un autre clic sur un objet déjà sélectionné permet de sélectionner le niveau immédiatement supérieur de la Structure jusqu'à ce que le modèle entier soit sélectionné. Le clic suivant sélectionne de nouveau l'objet géométrique individuel. Cette sélection étendue peut être désactivée sous **PARAMÈTRES > SCÈNE > GÉNÉRALITÉS**.

Le Cadre de sélection peut être choisi sous **DÉMARRER > COMMANDE**. Pour utiliser cette fonction, il suffit de dresser un cadre dans la fenêtre des modèles tout en maintenant enfoncé le bouton gauche de la souris. Le contenu du cadre est ainsi sélectionné.

À noter que le fait de dresser un cadre de gauche à droite permet de sélectionner toutes les géométries qui entrent ne serait-ce qu'un peu dans le cadre de sélection. En revanche, le fait de dresser un cadre de droite à gauche permet de sélectionner uniquement les géométries qui entrent dans le cadre dans leur intégralité.


Toutes les géométries visibles peuvent être sélectionnées dans la zone **SÉLECTIONS** à l'aide du bouton **[SÉLECTIONNER TOUT]** ou par le raccourci clavier **[CTRL]+[A]**.

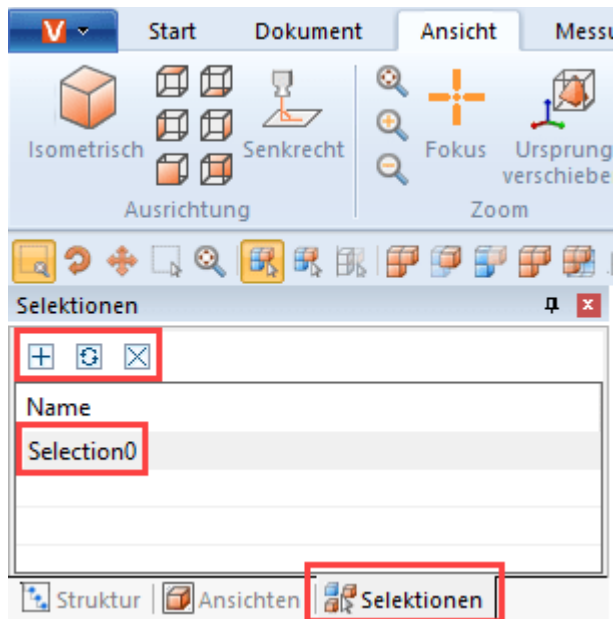
D'autres possibilités d'établir des sélections spécifiques sont décrites dans les sections [Recherche de voisinage](#) ^[37] et [Filtre \(Recherche\)](#) ^[60].

2.4 Enregistrer les sélections

La 3DViewStation vous offre la possibilité d'enregistrer les objets sélectionnés d'un assemblage dans des sélections.

Enregistrer la sélection

- Sélectionnez un ou plusieurs objets dans un assemblage, voir [Sélectionner des objets](#) ^[23]
- Sélectionnez l'onglet **SÉLECTIONS** dans la [Zone des structures](#) ^[8].
Veillez noter : Si l'onglet Sélections est masqué, il peut être affiché via **AFFICHAGE > AFFICHER LA FENÊTRE > SÉLECTIONS**.
- Cliquez sur le symbole .




La sélection est créée en tant qu'élément de liste et se voit attribuer le nom de **SELECTION0**.


Renommer la sélection

- Sélectionnez l'onglet **SÉLECTIONS** dans la Zone des structures.
- Choisissez la sélection souhaitée parmi les éléments de la liste.
- Cliquez à nouveau sur l'élément de la liste ou appuyez sur la touche **[F2]** pour activer le mode d'édition.

Mettre à jour la sélection

- Sélectionnez l'onglet **SÉLECTIONS** dans la Zone des structures.
- Choisissez la sélection souhaitée parmi les éléments de la liste.
- En maintenant la touche **[CTRL]** enfoncée, sélectionnez d'autres objets de l'assemblage. Le fait de resélectionner des objets déjà sélectionnés annule la sélection.
- Cliquez sur le symbole  pour mettre à jour la sélection.

Supprimer la sélection

- Sélectionnez l'onglet **SÉLECTIONS** dans la Zone des structures.
- Choisissez la sélection souhaitée parmi les éléments de la liste.
- Cliquez sur le symbole  ou appuyez sur la touche **[SUPPR]** pour supprimer la sélection sélectionnée.

Conseil

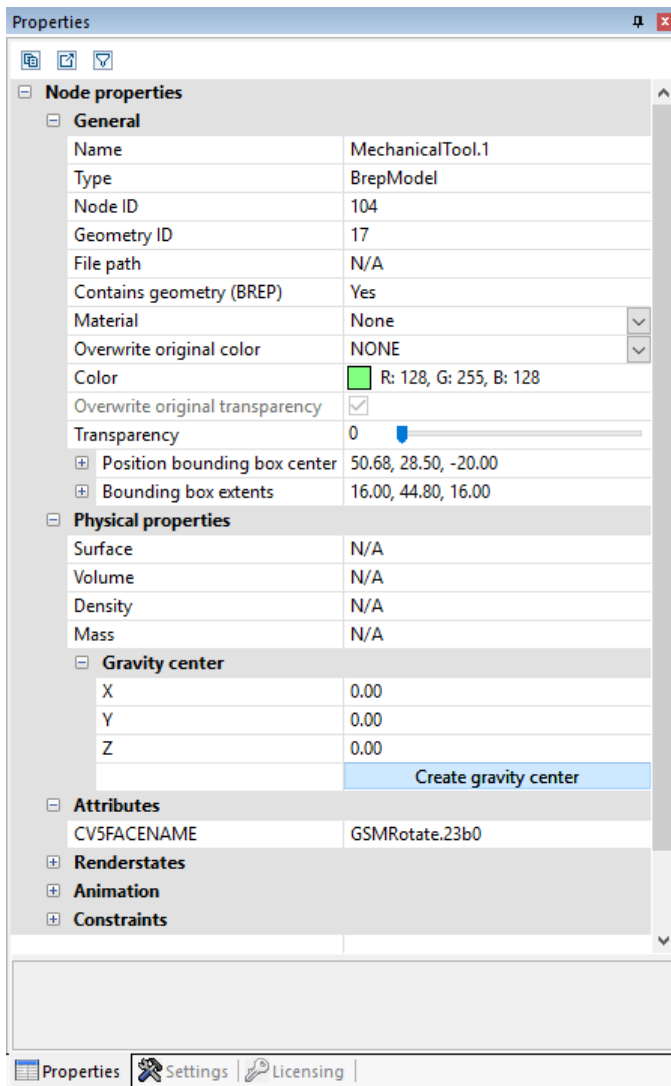


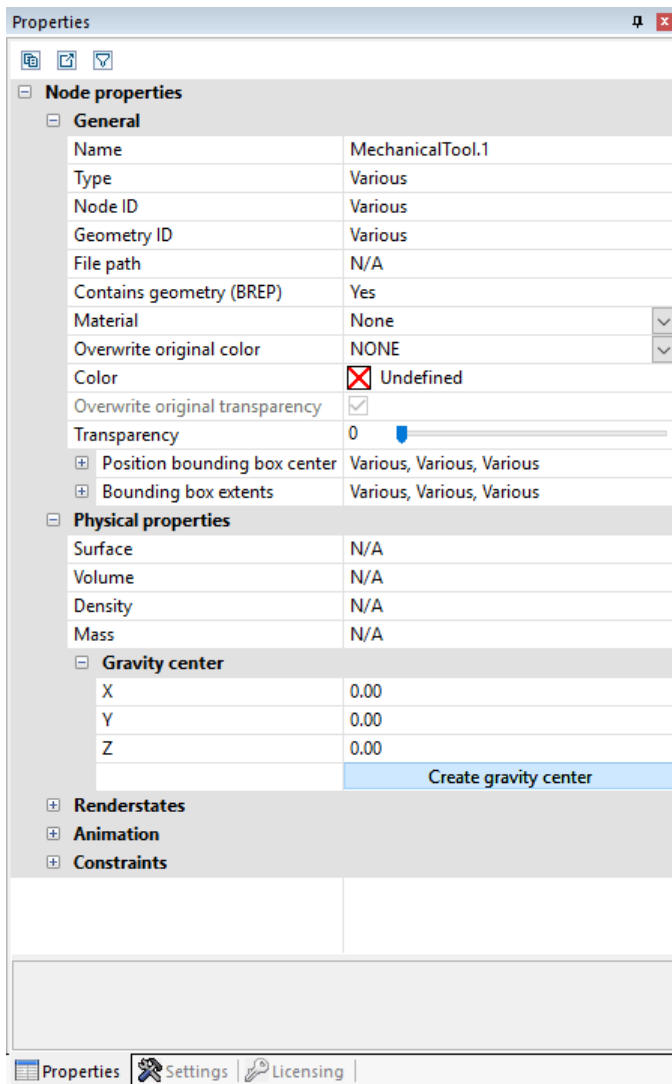
- De manière analogue à la sélection de plusieurs géométries, de différentes sélections enregistrées peuvent être combinées à l'aide de la touche **[CTRL]** maintenue enfoncée.
- Lors de l'enregistrement au format 3DVS, les sélections sont elles aussi enregistrées.

2.5 Afficher et modifier les propriétés des objets sélectionnés

Dès la sélection d'un objet, ses propriétés du nœud sont affichées dans le volet **PROPRIÉTÉS** et peuvent y être éditées (voir figure à gauche) :

Lorsque plusieurs objets sont sélectionnés, seules celles des propriétés sont affichées sous **PROPRIÉTÉS DES NŒUDS** qui sont les mêmes pour tous les objets. Sinon, l'entrée **DIVERS** apparaît (image de droite) :





Si une modification (par ex. de la propriété de la couleur) est appliquée à plusieurs objets sélectionnés pour lesquels **DIVERS** est affiché, cette modification impactera l'ensemble des objets sélectionnés.

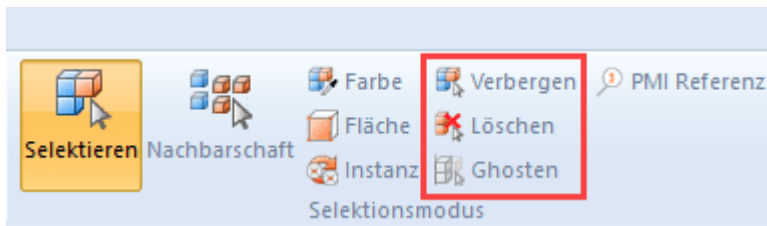
Un clic dans l'arrière-plan permet d'annuler une sélection existante ; dès lors, les propriétés de la scène active sont affichées. Ces propriétés de scène sont accessibles sous **PARAMÈTRES > SCÈNE EN COURS** . Il est possible également d'effectuer une préconfiguration de nouvelles scènes sous **PARAMÈTRES > PAR DÉFAUT > SCÈNE**.

Si la fenêtre **PROPRIÉTÉS** est cachée par une autre fenêtre, le fait de créer une sélection fait ressortir la fenêtre des Propriétés au premier plan. Cette particularité peut être inhibée sous **PARAMÈTRES > PAR DÉFAUT > PROGRAMME > IU > FENÊTRE PROPRIÉTÉS AU PREMIER PLAN** .

Dans certaines fenêtres ainsi que dans la fenêtre Propriétés, il est possible à l'aide des deux boutons situés dans la partie supérieure de la fenêtre d'exporter leur contenu sous forme d'un fichier CSV ou de l'enregistrer dans le presse-papiers de Windows.

2.6 Modes de sélection

Par l'activation du mode **MASQUER**, **SUPPRIMER** ou **GHOST** dans l'onglet **DÉMARRER** de la zone **MODE DE SÉLECTION**, tous les objets sélectionnés à l'aide de la souris sont masqués (temporairement), supprimés ou ghostés (durablement) (cf. section [Le mode Ghost](#)) jusqu'à que la fonction soit désactivée par appui sur la touche **[ÉCHAP]** ou par un clic sur la fonction **SÉLECTIONNER**.

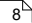


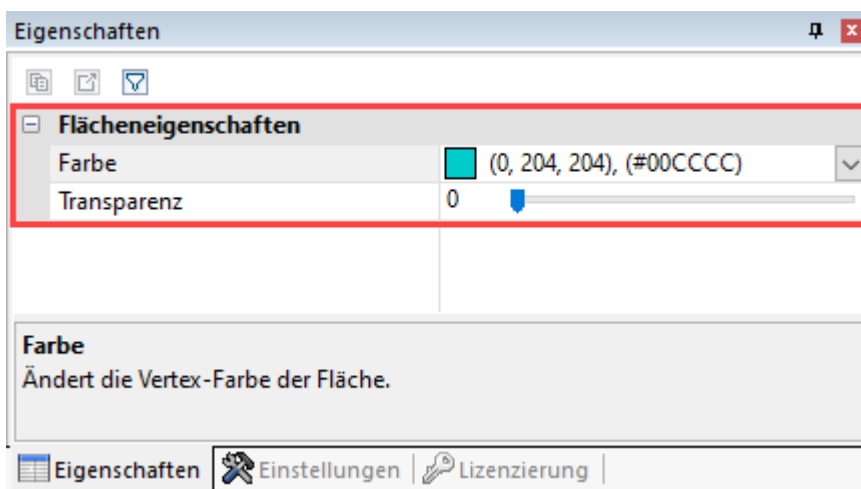
Couleur

Le mode de sélection **COULEUR** vous permet de sélectionner dans un module tous les objets d'une certaine couleur.

Surface

Le mode de sélection **SURFACE** vous permet de sélectionner des surfaces individuelles d'objets. Après avoir sélectionné une surface, maintenez la touche **[CTRL]** enfoncée pour sélectionner plusieurs surfaces.

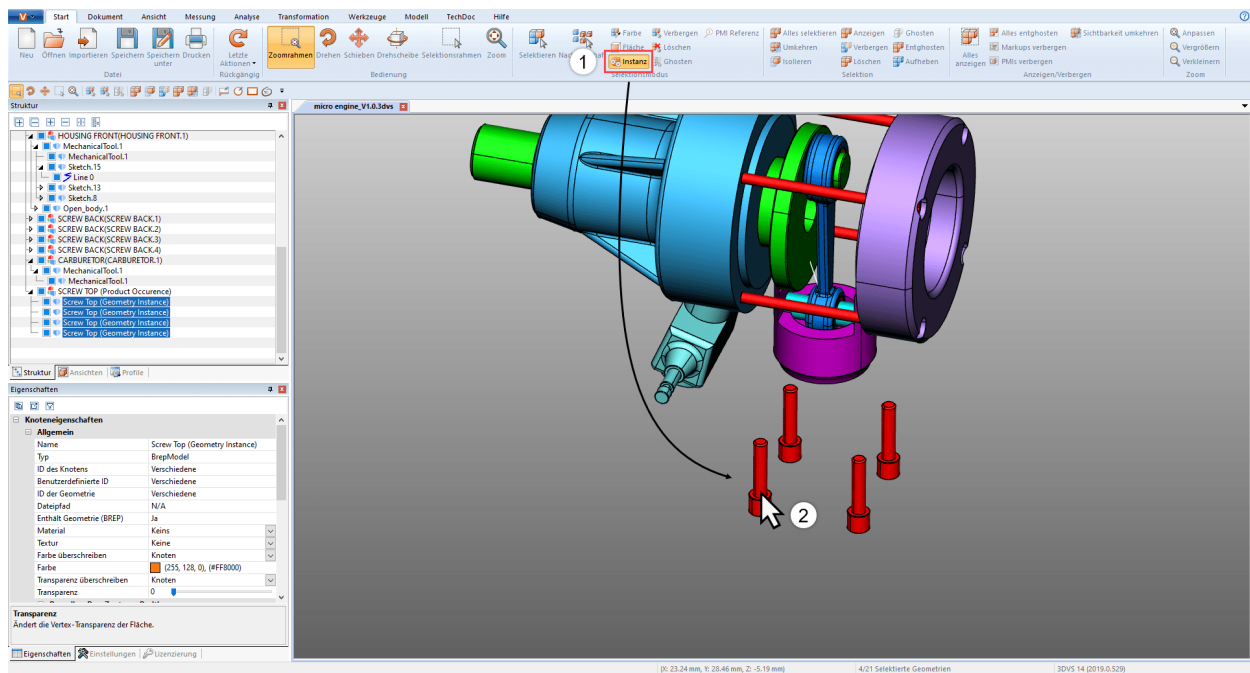
Vous pouvez ajuster la couleur et la transparence des surfaces sélectionnées dans les propriétés des surfaces dans la [zone des informations](#) .



Instance

Les objets identiques sont traités comme une seule instance par <% PRGNAME%>. Vous pouvez sélectionner ces groupes d'objets grâce au mode de sélection **INSTANCE**.

- Activez le mode **INSTANCE** dans la zone **MODE DE SÉLECTION** de l'onglet **DÉMARRER**.
- Sélectionnez un objet présent plusieurs fois dans une forme identique dans le module.

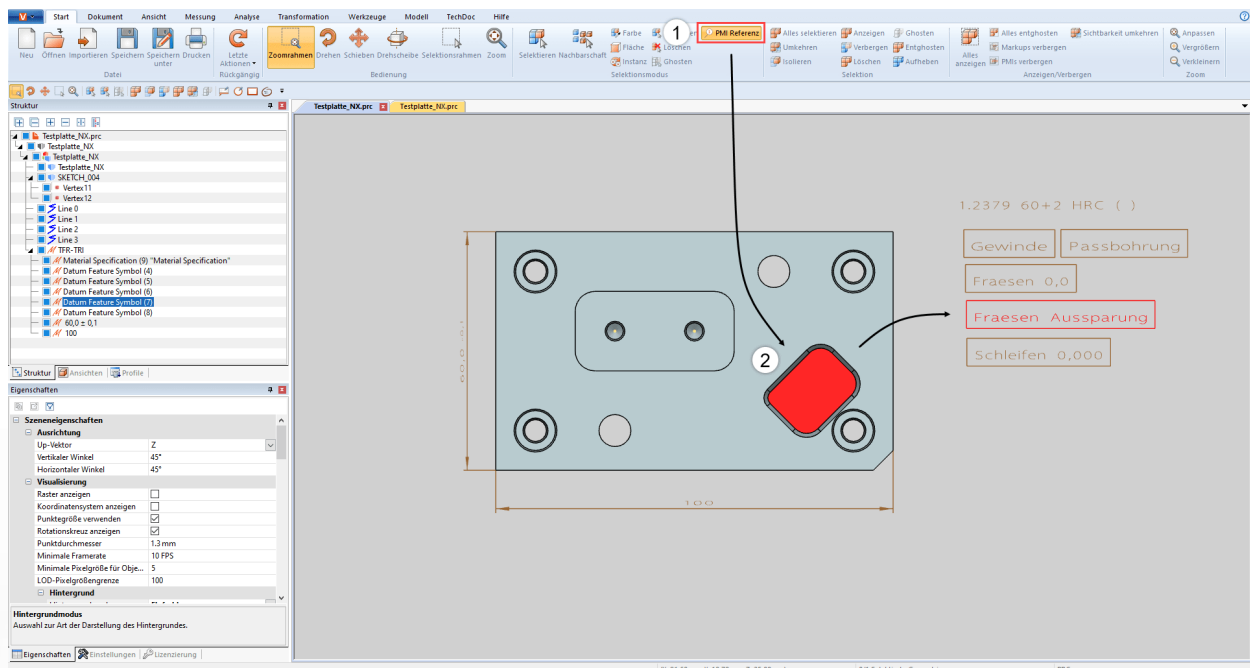


Tous les objets identiques qui correspondent à la sélection d'origine sont sélectionnés.

Référence PMI

Au moyen du mode de sélection **RÉFÉRENCE PMI**, vous pouvez afficher la référence PMI (informations de fabrication ou de conception du produit) qui correspond à une surface.

- Activez le mode **RÉFÉRENCE PMI** dans la zone **MODE DE SÉLECTION** de l'onglet **DÉMARRER**.
- Sélectionnez une surface dans le modèle.

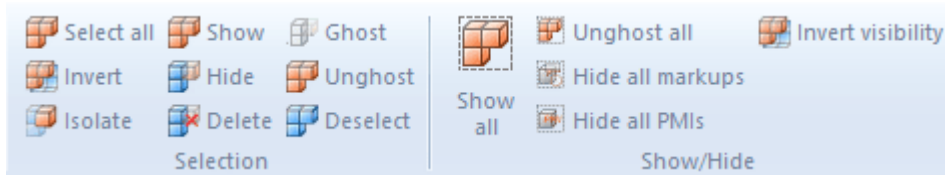


La référence PMI (si disponible) associée à la surface est mise en surbrillance.

2.7 Appliquer des fonctions à une sélection ou à tous les objets

Pour compléter le mode de sélection direct, il est possible par exemple de masquer, d'isoler ou de supprimer des objets sélectionnés auparavant via les boutons correspondants de la zone **DÉMARRER > SÉLECTION**. Les fonctions de la zone **AFFICHER > MASQUER** sont toujours utilisées pour tous les objets.

Certaines de ces fonctions sont accessibles dans le menu contextuel s'ouvrant à l'aide d'un clic droit ou alors par un raccourci clavier.

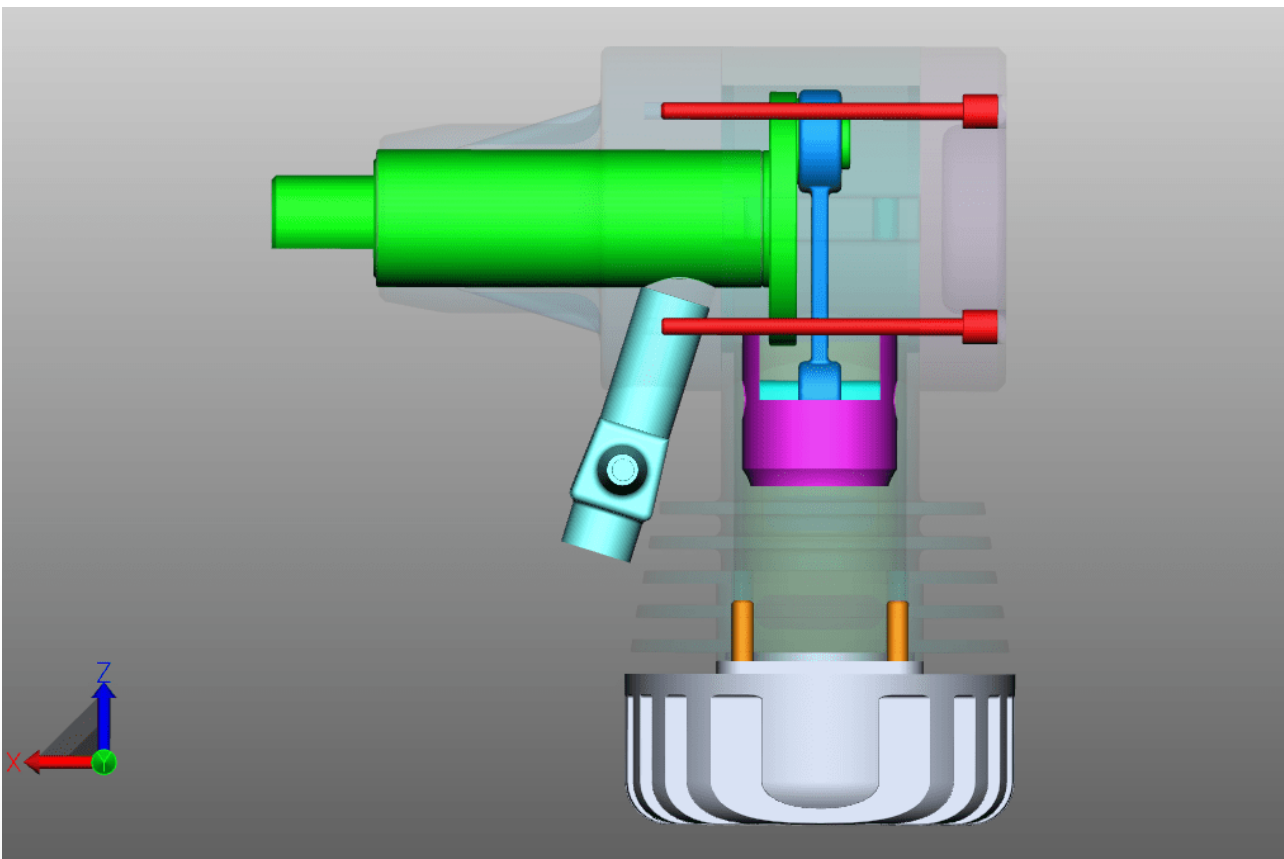


2.8 Le mode Ghost

Dans le mode **GHOST**, les composants arborent une couleur transparente, mais à la différence des géométries simplement transparentes, les géométries ghostées ne peuvent pas être sélectionnées dans la zone des modèles. Cela signifie que les composants situés derrière peuvent être sélectionnés et cotés. Dans la Structure, les géométries ghostées sont présentées par des symboles grisés.

Pour ghoster des composants, activez ce mode sous **DÉMARRER > MODE DE SÉLECTION > GHOSTER** ou alors sélectionnez les objets souhaités et cliquez sur le bouton **DÉMARRER > SÉLECTION > GHOSTER**. Vous pouvez aussi utiliser la combinaison de touches **[ALT]+[G]** pour ghoster l'objet sous la souris (ceci ne nécessite pas de sélection préalable).

Pour rendre à nouveau visibles tous les composants ghostés, allez sur **DÉGHOSTER TOUT** dans la zone **AFFICHER > MASQUER**. Le mode **GHOST** est également désactivé, si la fonction **AFFICHER TOUT** est activée. La combinaison de touches **[ALT]+[S]** permet d'afficher les composants en ordre inversé. Le mode **GHOST** peut être désactivé sélectivement en sélectionnant les géométries correspondantes dans la structure, puis en sélectionnant la fonction **DÉGHOSTER** dans la zone **SÉLECTION**.



2.9 Recherche de voisinage

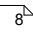
La recherche de voisinage permet de trouver toutes les géométries dont le cadre de sélection (BoundingBox) coupe le rayon d'une sphère autour de la sélection en cours, le rayon étant spécifié lors de la recherche.

Recherche de voisinage pour un objet d'un module

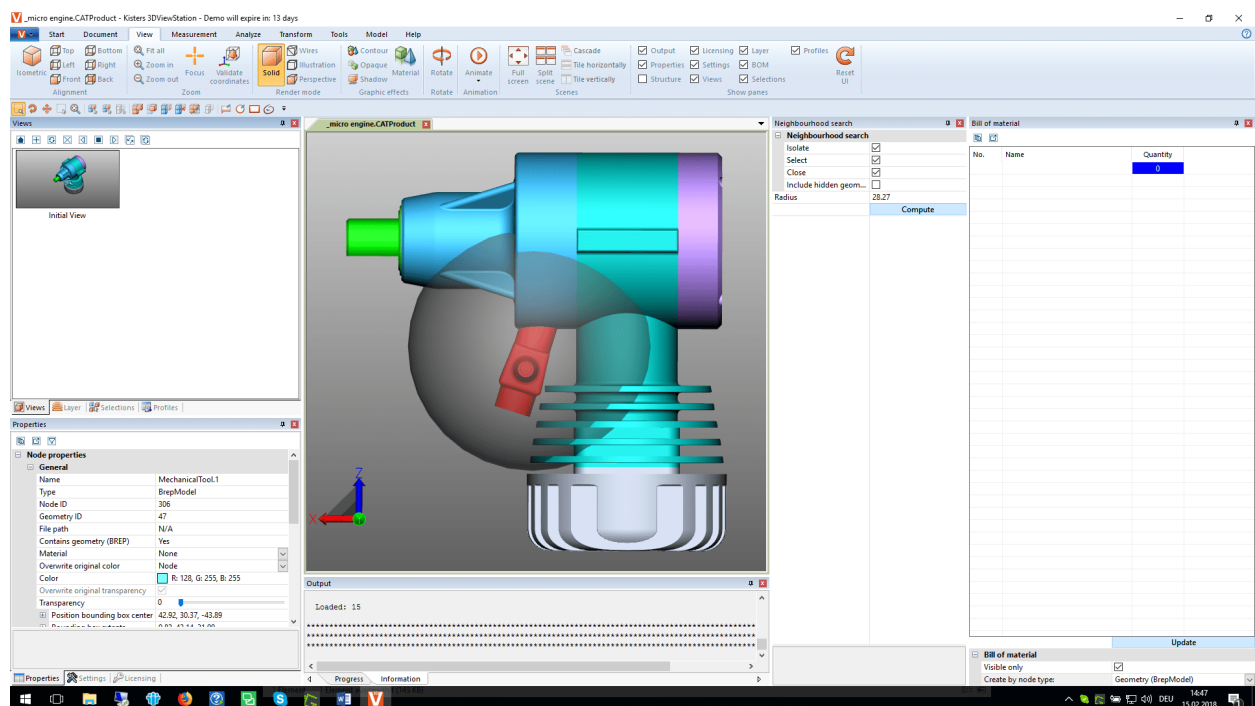
- Lancez la recherche de voisinage par le bouton **VOISINAGE** de l'onglet **DÉMARRER** de la zone **MODE DE SÉLECTION** et cliquez sur la géométrie souhaitée, voire créez une sélection. Comme alternative, vous pouvez sélectionner d'abord et cliquer ensuite sur le bouton **VOISINAGE**.

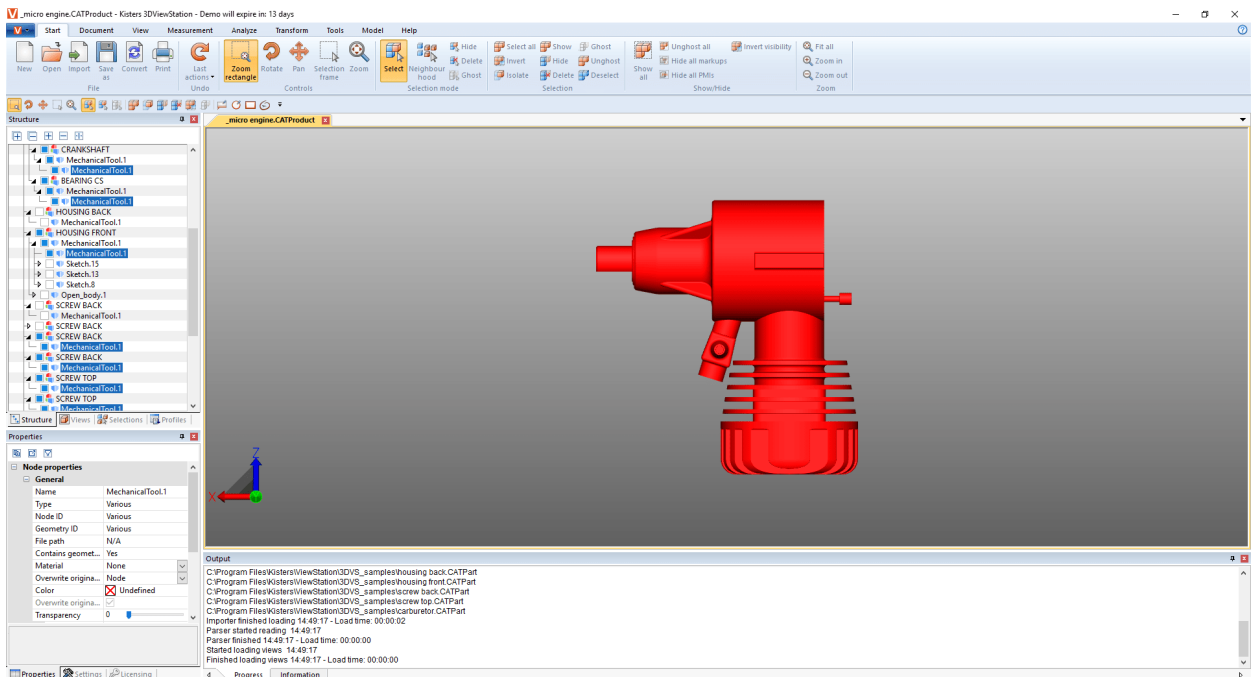
La fenêtre **RECHERCHE DE VOISINAGE** apparaît dans la zone Outils à droite, et vous pouvez y modifier le rayon ou la distance de recherche. Pour le rayon de recherche, on utilise d'abord l'étendue du cadre de sélection de la géométrie de départ sélectionnée.

- Les géométries trouvées peuvent être sélectionnées et/ou isolées en fonction de l'option sélectionnée. Les géométries masquées peuvent aussi être prises en compte.

Vous trouverez de plus amples informations sur les différentes options de la recherche de voisinage dans la boîte d'aide de l'option respective. Voir le [Concept de surface](#) 

- Lancez la recherche en cliquant sur le bouton **[CALCULER]** dans la fenêtre Outils.

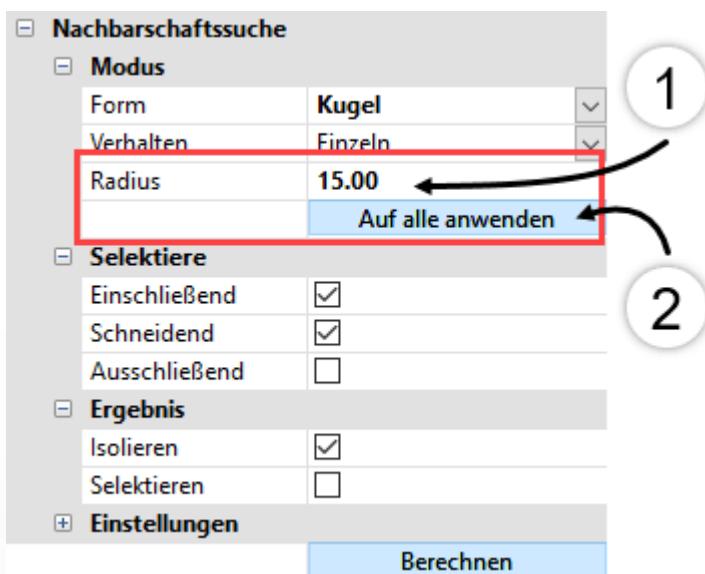




Recherche de voisinage pour plusieurs objets d'un module

Vous pouvez également appliquer la recherche de voisinage sur plusieurs objets sélectionnés en même temps.

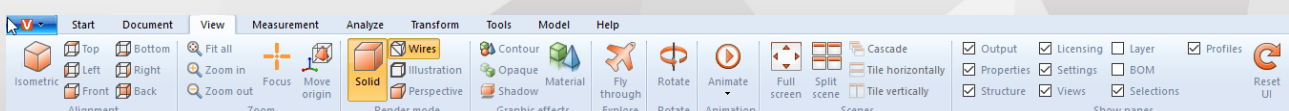
- Démarrez la recherche de voisinage à l'aide du bouton **VOISINAGE** depuis la zone de fonction **DÉMARRER** dans l'onglet **MODE DE SÉLECTION**.
- Cliquez sur un objet souhaité dans le module.
- En maintenant la touche **[CTRL]** enfoncée, cliquez sur un nombre quelconque d'autres objets du module. Voir [Sélectionner des objets](#) ²³¹
- À l'étape 1, ajustez le rayon de recherche ou la distance dans la fenêtre Outils de la recherche de voisinage.
- À l'étape 2, cliquez sur le bouton **APPLIQUER À TOUS**.



- Lancez la recherche en cliquant sur le bouton **[CALCULER]** dans la fenêtre Outils.

2.10 Adaptation de la présentation

L'onglet **AFFICHAGE** offre encore d'autres possibilités de présentation.



La vue isométrique est préconfigurée avec un angle vertical et horizontal de 45°. Vous pouvez modifier la configuration de cet angle sous **PARAMÈTRES > PAR DÉFAUT > SCÈNE > ORIENTATION** (cf. section [Paramètres](#) ^[16]) ou, pour la scène en cours, en faisant un clic sur l'arrière-plan et en suivant le chemin **PROPRIÉTÉS > PROPRIÉTÉS DE SCÈNES > ORIENTATION** (cf. section [Afficher et modifier les propriétés des objets sélectionnés](#) ^[23]).

Dans la zone **ZOOM**, la fonction **FOCUS** vous permet de centrer une sélection (cf. section [Sélectionner des objets](#) ^[23] et [Enregistrer les sélections](#) ^[24]) dans la zone Modèle. Cette fonction se révèle utile notamment pour pouvoir se focaliser sur un nœud sélectionné (p. ex. un sous-ensemble) dans la structure. Cette fonction est également disponible dans le menu contextuel (accessible par un clic droit).

Les fonctions **MODE RENDU** et **EFFETS GRAPHIQUES** modifient la présentation du modèle affiché. Vous pouvez par exemple afficher le modèle filaire sans les corps remplis, ou passer en mode d'illustration pour une présentation en noir et blanc, ou vous pouvez cliquer sur le bouton **OPAQUE** et retirer temporairement la transparence de l'ensemble des géométries. Ce sont des effets d'affichage qui n'ont aucune influence sur l'exportation.

De plus, vous pouvez ajouter une ombre au composant en vous servant de l'option **OMBRE**. Vous pouvez régler le comportement de l'ombre dans **PROPRIÉTÉS > PROPRIÉTÉS DE SCÈNES > VISUALISATION > OMBRE**.

La fonction **FRACTIONNER LA PRÉSENTATION** vous propose quatre vues indépendantes d'un modèle.

Dans la Vue onglet (réglages d'usine), vous pouvez afficher plusieurs modèles en même temps en faisant glisser un onglet dans la zone des modèles. Faites-le glisser à son emplacement initial à côté d'un autre onglet afin de revenir à la vue d'origine.

L'utilisation de vue fenêtre au lieu de vue onglet permet de disposer les fenêtres des modèles à l'aide des boutons « **CASCADE**, **MOSAÏQUE VERTICALE** et **MOSAÏQUE HORIZONTALE** ». La Vue fenêtre est activée lorsque la Vue onglet est désactivée dans **PARAMÈTRES > PROGRAMME > IU**.

AFFICHER FENÊTRE permet d'afficher des fenêtres comme la fenêtre **GESTION DES LICENCES**, ou alors de revenir en mode Affichage. Il est notamment possible de réinitialiser l'ensemble de l'interface à l'état du réglage d'usine sans pour autant impacter les paramètres ou les profils.

2.11 Vues

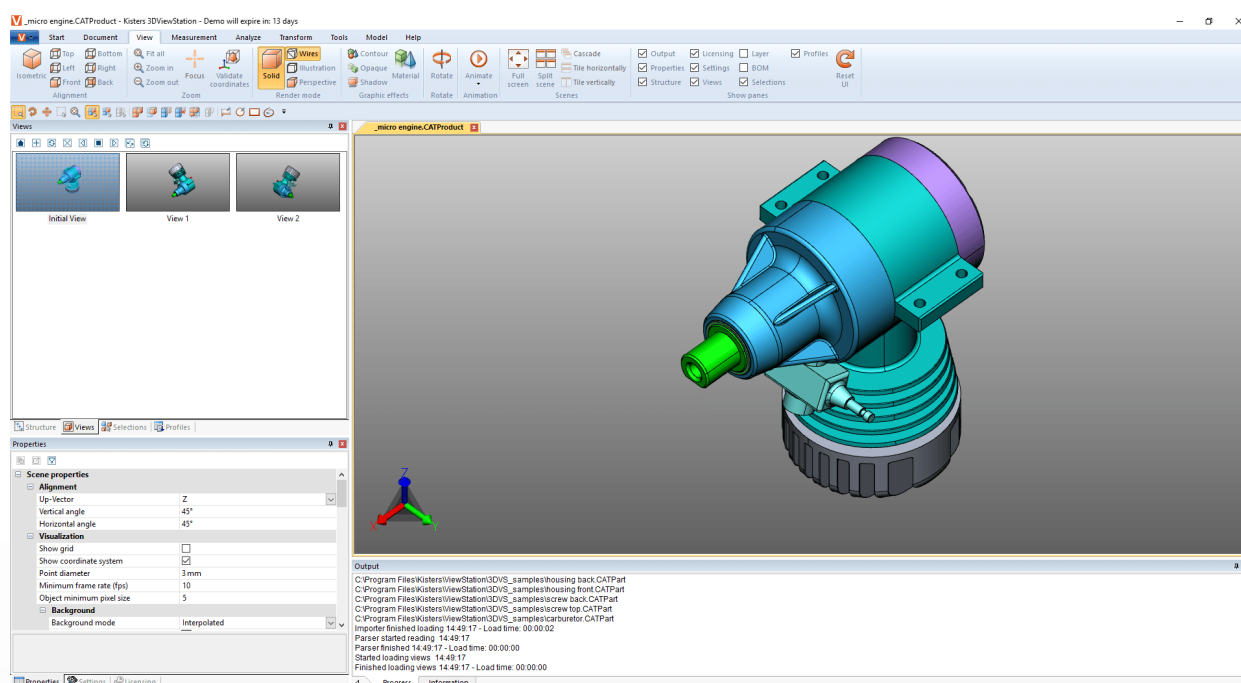
Le volet **AFFICHAGES** dans la zone **STRUCTURE** permet de fixer certaines étapes de travail en générant une Vue de la présentation en cours.



Fonction	Description
DÉMARRER	Active la vue qui était visible lors de la sauvegarde.
CRÉER	Crée une vue à partir de la présentation en cours.
METTRE À JOUR	Écrase la vue sélectionnée par la présentation en cours.
SUPPRIMER	Supprime la/les vue(s) sélectionnée(s).
LECTURE	À partir de la vue sélectionnée, les vues précédentes (Lecture en arrière) ou les vues suivantes (Lecture) sont affichées.
ARRÊT	Arrête la lecture des vues.
INVERSER L'ORDRE	Inverse l'ordre des vues sélectionnées.
METTRE LA COULEUR D'ARRIÈRE-PLAN À	Mise à jour uniquement de la couleur de fond de toutes les vues sélectionnées.

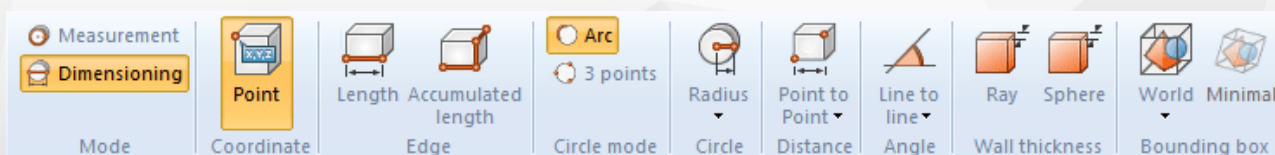
Fonction	Description
JOUR POUR LES AFFICHAGES SÉLECTIONNÉS	
ENREGISTRER LES VUES AU FORMAT PDF	Enregistre toutes les vues au format PDF
ENREGISTRER LES VUES AU FORMAT PNG	Enregistre toutes les vues au format PNG
ENREGISTRER UN APERÇU DE TOUTES LES VUES AU FORMAT PDF	Enregistre toutes les vues d'une page au format PDF

- Cette présentation est rétablie par un double-clic sur une vue.
- Un clic et un glissement permettent de déplacer une vue vers une autre position.
- Un clic du bouton gauche de la souris sur le nom de l'affichage sélectionné permet de le renommer.
- La fonction **SAUVEGARDER SOUS** (cf. section [Enregistrer](#) ⁸⁴) permet d'enregistrer le modèle avec toutes les vues au format 3DVS de KISTERS.




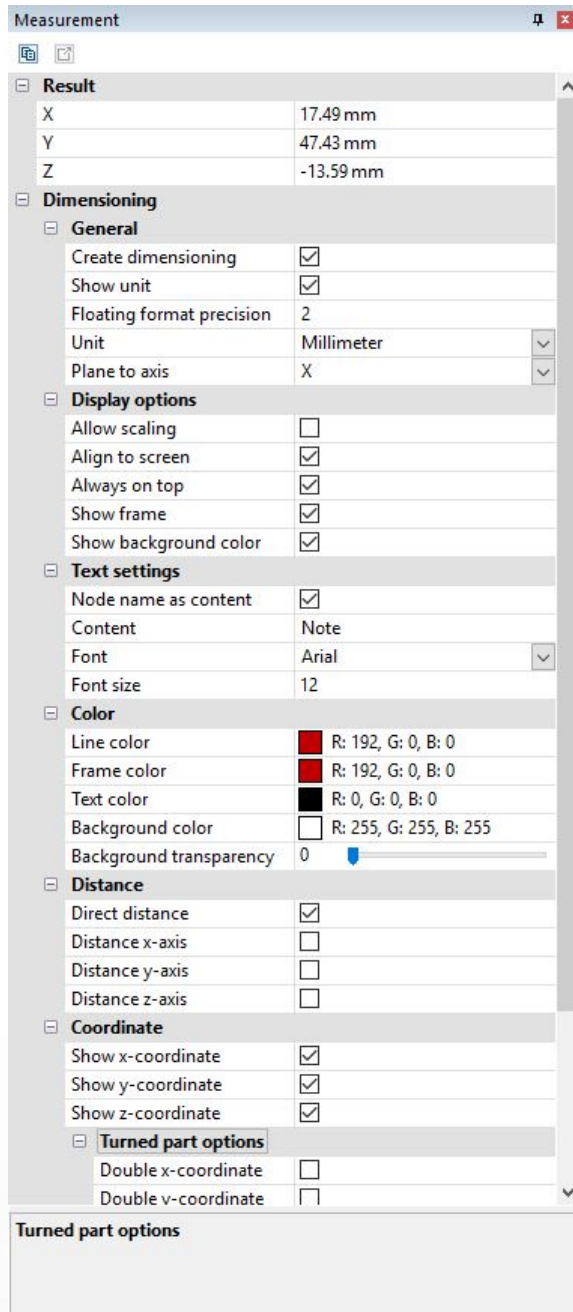
2.12 Mesurer

Les étapes ci-après sont à réaliser afin de mesurer sans laisser d'annotation dans le modèle. Pour les prises de mesures avec des annotations veuillez consulter la section [Cotation](#) ³⁵.



- Activez le mode **MESURES** ainsi qu'une des fonctions de mesure dans l'onglet **MESURES**.

- Placez la souris sur la géométrie que vous voulez mesurer. Selon la fonction de mesure choisie, l'objet de référence trouvé et proposé pour la méthode de mesure est mis en surbrillance. Un appui sur le bouton gauche de la souris, et cet objet de référence est utilisé pour la mesure proprement dite.
- Des consignes d'utilisation supplémentaires sont affichées dans la partie inférieure de la fenêtre Outils. Vous pouvez par ailleurs toujours utiliser les fonctions de navigation pour zoomer (= molette de la souris), pivoter l'affichage (bouton droit de la souris) ou déplacer la vue (= maintenir appuyé le bouton central de la souris) afin de naviguer vers les objets recherchés.
- Les valeurs mesurées s'affichent dans le volet **MESURES**.
- Quittez la fonction de mesure par un nouveau clic sur le bouton correspondant dans la zone des fonctions, par un clic sur  dans la fenêtre Outils ou en appuyant sur la touche [ÉCHAP].

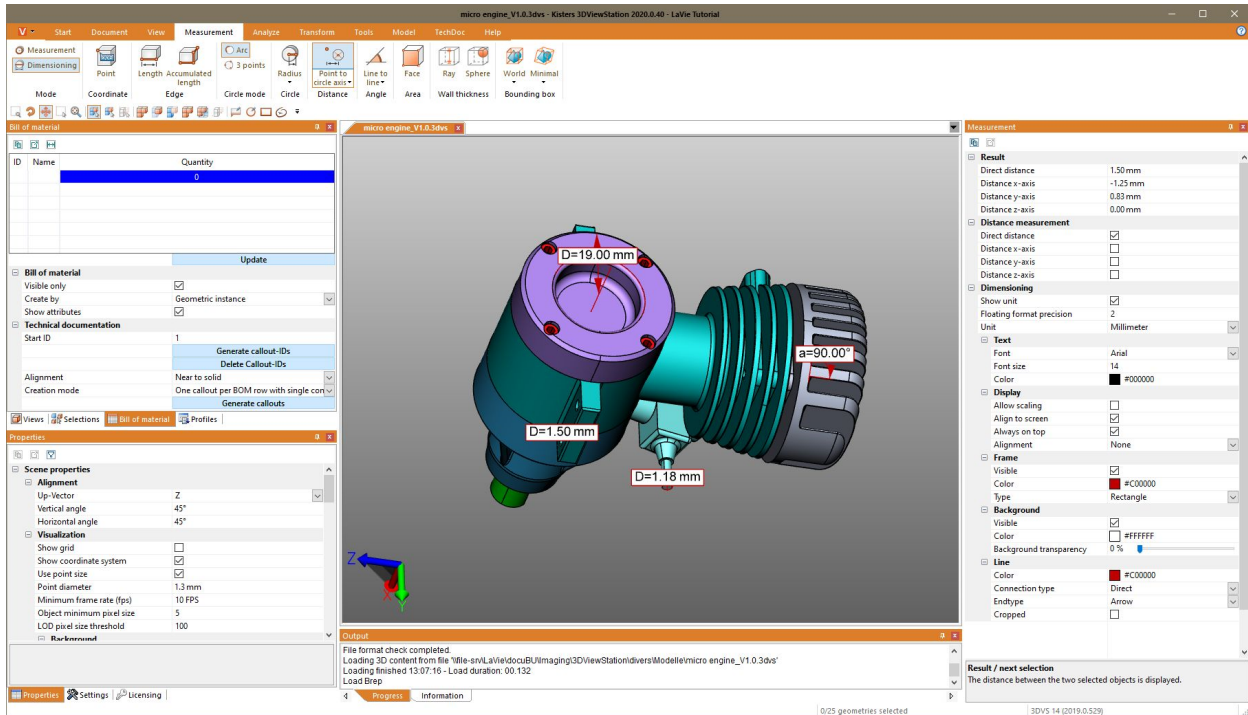


2.13 Cotation

En mode **COTATION**, vous pouvez insérer les résultats d'une mesure sous forme d'annotations (Balises) dans la vue du modèle (zone des modèles). Les annotations de cotation sont créées dans la Structure en tant que Dimensioning dans le nœud **CREATEDNODES > DIMENSIONINGSET** :

- Activez le mode **COTATION** dans l'onglet **MESURES** avant de commencer à coter et sélectionnez une des fonctions de mesure.

- En complément aux notes connues de la section [Mesurer](#) ^[34], vous pouvez définir différents paramètres pour la création des annotations de cotation. Ces paramètres se réfèrent aux annotations futures que vous allez créer. Quittez d'abord la fonction actuellement sélectionnée afin de traiter des annotations déjà créées. Ensuite, vous pouvez sélectionner, supprimer ou éditer l'objet désiré comme d'habitude dans la fenêtre **PROPRIÉTÉS** (voir section [Afficher et modifier les propriétés des objets sélectionnés](#) ^[25]).
- Procédez par analogie pour l'utilisation des fonctions de mesure en vous reportant à la section [Mesurer](#) ^[34].
- Le résultat est créé sous forme d'annotation dans la zone des modèles. Vous pouvez le repositionner ensuite par glisser-déposer au moyen du bouton gauche de la souris.
- Vous pouvez enregistrer les annotations générées lors de la cotation dans une vue. Il est préconisé aussi de créer une vue avant de commencer la cotation afin de pouvoir revenir au niveau avant l'application des cotations (cf. section [Affichages](#) ^[33]).

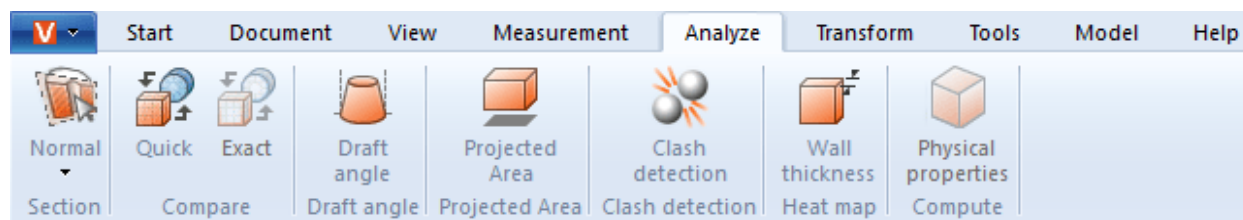


2.14 Coupe

Pour la suite de l'analyse, vous pouvez appliquer des coupes à travers des modèles de plusieurs manières :

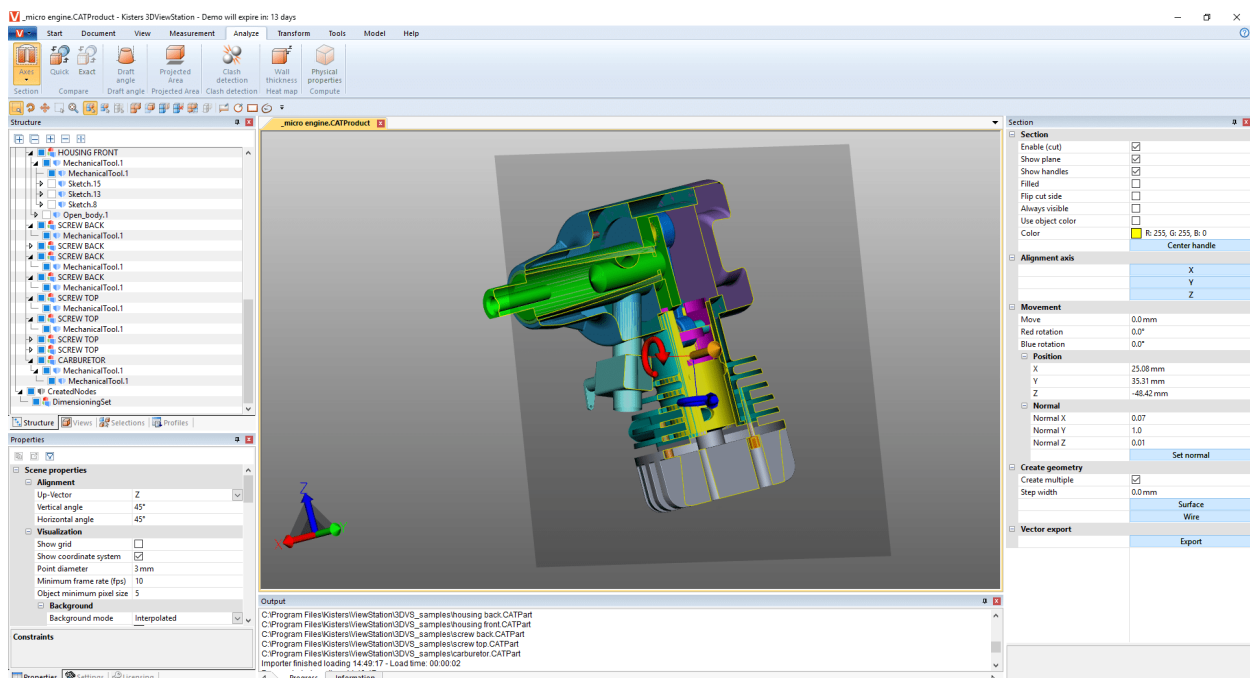
Fonction	Description
NORMAL	Génère un plan de coupe à un point recherché sur la perpendiculaire de la surface.
AXES	Génère un plan de coupe au centre de la zone de délimitation (BoundingBox) du modèle.
3 POINTS	Génère un plan de coupe au niveau des trois points définis selon votre choix.
3 CENTRES DE CERCLE	Génère un plan de coupe au niveau des centres de trois cercles définis.
LIGNE	Crée un plan de coupe perpendiculaire au milieu de la ligne sélectionnée.

- Activez la fonction de coupe souhaitée depuis le bouton correspondant de l'onglet **ANALYSE**.



2. Ainsi, la fenêtre d'outils **COUPE** s'affiche permettant de modifier les propriétés du plan de coupe.
3. Déplacez le plan de coupe en cliquant sur les objets auxiliaires et par des déplacements correspondants de la souris ou entrez les valeurs dans la rubrique **MOUVEMENT**.
FAIRE GLISSER et **PIVOTER** permettent de décaler par rapport à la position initiale. Ce qui veut dire que le plan de coupe se remet en position initiale si l'on saisit « 0 ». La position initiale est redéfinie grâce à l'utilisation des objets auxiliaires (poignées) ou après saisie de coordonnées de position.
4. Si les objets auxiliaires (poignées) ne sont plus visibles, par exemple après avoir trop zoomé, ceux-ci peuvent être repositionnés au centre de la zone affichée à l'aide du bouton **CENTRER** les poignées.
5. Plusieurs options de visualisation sont disponibles en haut de la fenêtre d'outils.
6. La coupe temporaire en cours peut, le cas échéant, être exportée sous forme d'un graphique vectoriel (DXF et SVG). L'ensemble de la zone des modèles, y compris la coupe, peut être enregistré à l'aide de la fonction **CAPTURE D'ÉCRAN** (cf. Section **Export 2D (Capture d'écran)**) dans l'onglet **OUTILS**.
7. La coupe peut être également générée en tant que géométrie dans la Structure du modèle et pourra donc être utilisée pour une analyse ultérieure ou exportée. La géométrie de coupe peut être générée en tant que ligne ou surface.

Avec un **INCRÉMENT** égal à « 0.0 » ou lorsque **CRÉATION MULTIPLE** est désactivé, seule la coupe en cours sera générée en tant que géométrie. Plusieurs coupes peuvent être générées après saisie d'un incrément dans l'unité du modèle. Celles-ci sont enregistrées dans le nœud nouvellement créé **CREATEDNODES** de la Structure du modèle.



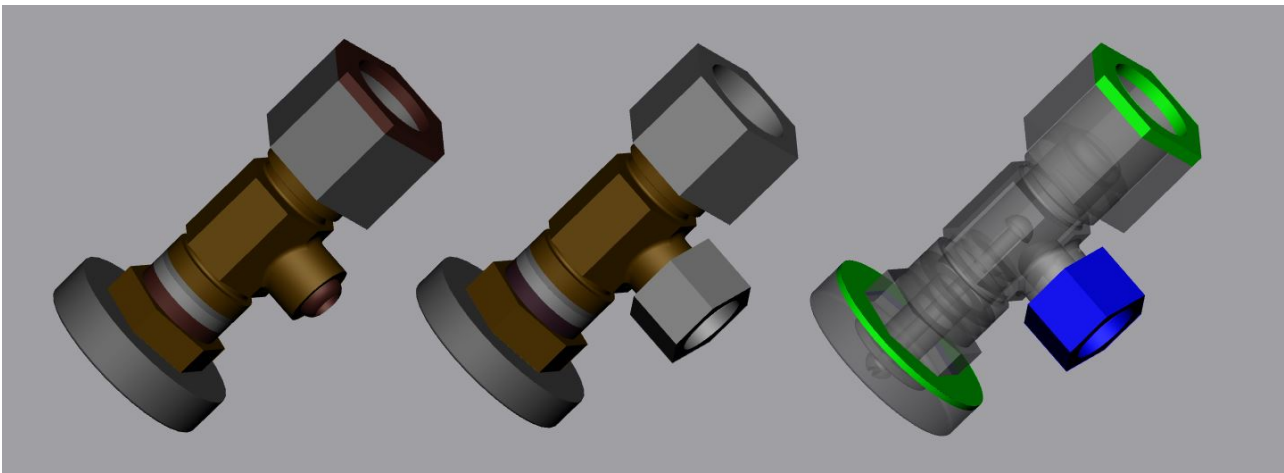
8. Quittez la fonction de coupe en cliquant de nouveau sur la fonction ou appuyez sur **[ÉCHAP]**.

2.15 Comparaison de composants, de modules et de dessins (3D et 2D)

La fonction Comparaison permet de trouver des différences dans des composants, des modules ou des dessins. Vous pouvez alors choisir entre la comparaison sommaire (3D et 2D) et la comparaison avancée (uniquement 3D).

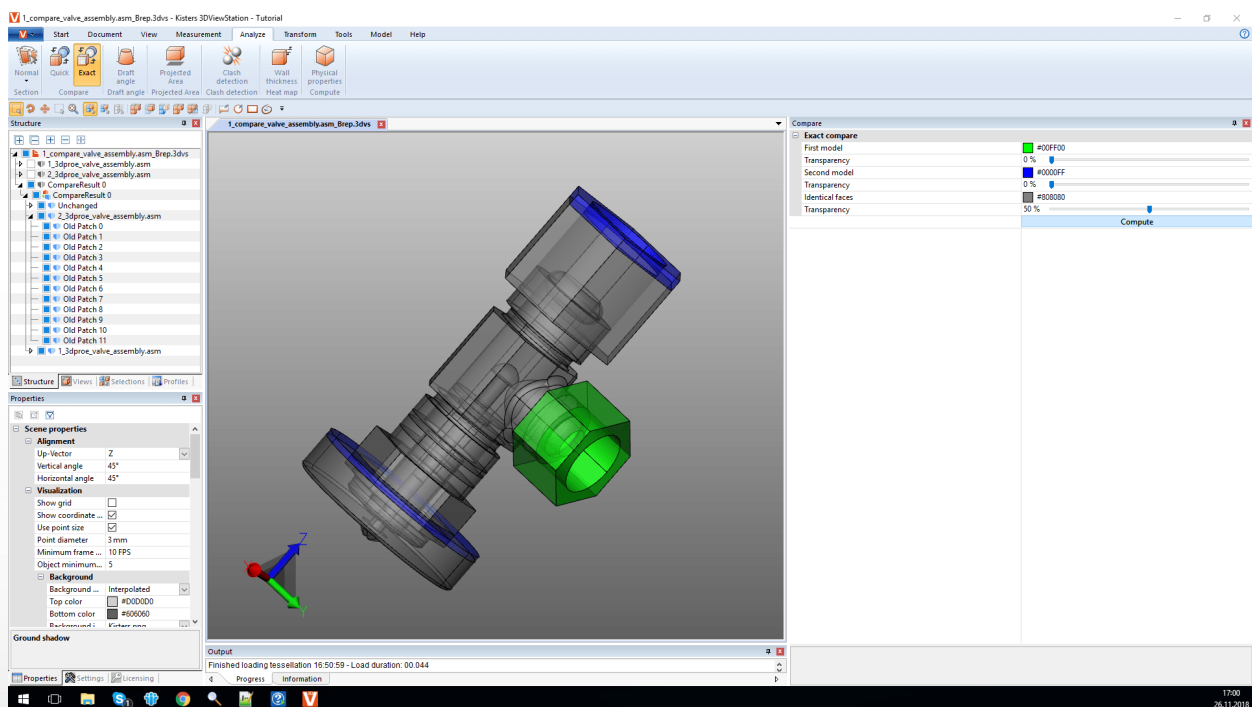
La comparaison sommaire est basée sur la présentation affichée du modèle 3D ou du dessin 2D sans calcul préalable et elle fournit une vue d'ensemble rapide par coloration des surfaces visibles.

Par contre, la comparaison précise n'est possible que sur la base de données géométriques 3D (BREP) et nécessite un calcul du résultat. Celui-ci sera ancré en tant que nouvelle géométrie dans la structure du modèle sous le nœud **COMPARERESULTS** et peut être utilisé pour exportation ou analyses ultérieures. Ce nœud contient également des géométries non modifiées ou des géométries identiques pour les deux modèles (Unchanged), ainsi que les géométries du premier modèle (Nom-du-premier-modèle) qui diffèrent du deuxième modèle et les géométries du deuxième modèle (Nom-du-deuxième-modèle) dérivées du premier.



Pour comparer deux modèles, procédez comme suit :

- Chargez le premier modèle dans la 3DViewStation en appuyant sur Ouvrir ou en utilisant la fonction Glisser-déposer.
- Importez le deuxième modèle, celui qui est à comparer, au modèle déjà ouvert dans la zone des modèles par le biais de la fonction Importer ou Glisser-déposer. Les deux composants, modules ou dessins doivent être superposés de manière exacte ; si ceci n'est pas le cas, les modèles peuvent être repositionnés selon les opérations de transformation décrites dans la section [Transformations \(Déplacer, Pivoter, Miroiter et Éclater\)](#) [48].
- Sélectionnez les deux modèles à comparer, par exemple, dans la Structure du modèle. En absence d'une sélection, ce sont les deux nœuds supérieurs du type **ROOT** qui seront comparés.
- Lancez la fonction de comparaison souhaitée par les boutons **RAPIDEMENT** ou **PRÉCISÉMENT** dans l'onglet **ANALYSE**. La visualisation de la comparaison peut être réglée dans la fenêtre Outils, une comparaison exacte se fait à l'aide de la fonction **CALCULER**.
- Au besoin, vous pouvez exporter le résultat de cette comparaison à l'aide de la fonction Capture d'écran de l'onglet **OUTILS** dans différents formats d'image (cf. section [Export 2D \(Capture d'écran\)](#) [84]) et aussi l'enregistrer sous forme de vue (cf. section [Adaptation de la présentation](#) [32]). Étant donné que la comparaison avancée génère de nouvelles géométries, celles-ci peuvent être utilisées pour des analyses ultérieures ou être exportées.
- Quittez la fonction de comparaison en cliquant une nouvelle fois sur le bouton de la zone des fonctions ou par **[ÉCHAP]**.

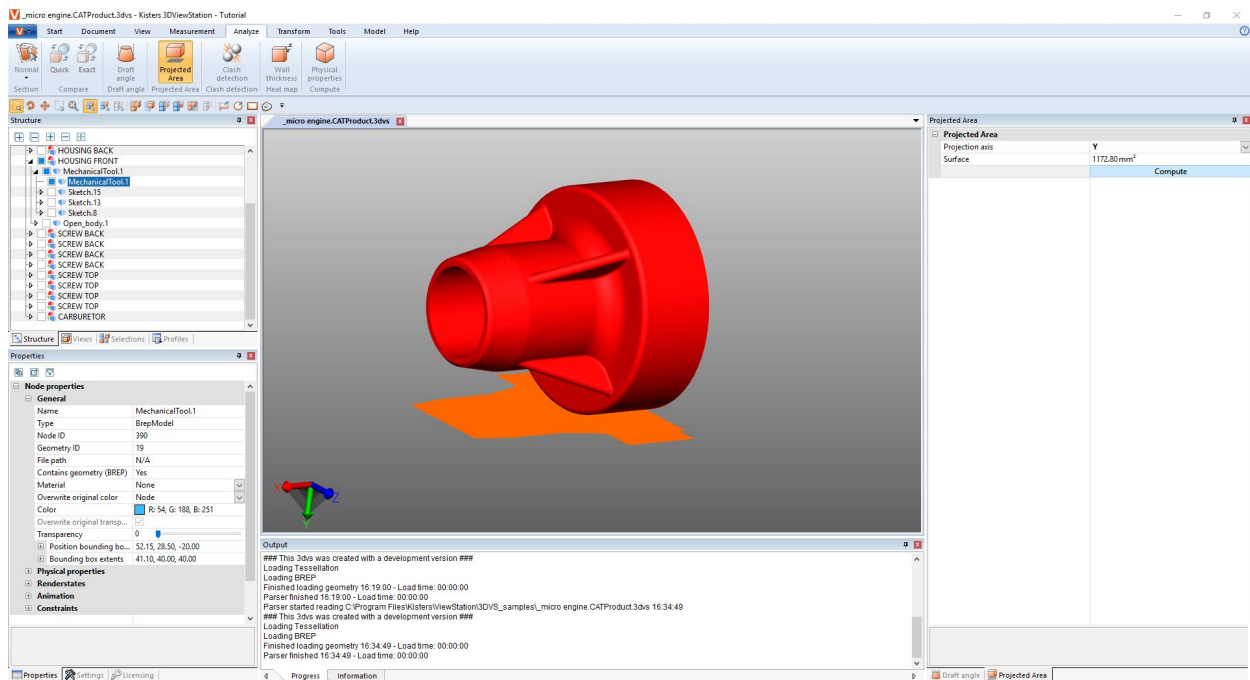


2.16 Surface projetée

Dans la zone fonctionnelle **ANALYSE** vous pouvez utiliser l'outil **SURFACE PROJETÉE** pour visualiser la surface projetée des composants et des modules et calculer leurs contenus.

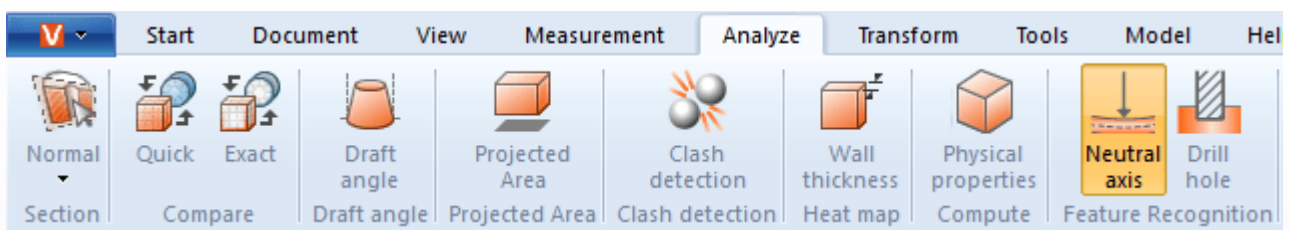
Afin de calculer la surface projetée d'une sélection, procédez comme suit :

- Créez une sélection (cf. chap. [Sélectionner des objets](#) [23]).
- Dans l'onglet **ANALYSE**, activez la fonction **SURFACE PROJETÉE**.
- Définissez dans la [zone Outils](#) [84] l'axe de projection en fonction du système de coordonnées actif (cf. chap. [Créer un système de coordonnées](#) [74]).
- Cliquez sur le bouton [**CALCULER**] dans la zone Outils.
- La zone projetée est à présent affichée.
- L'aire de la surface s'affiche dans **AIRE DE SURFACE** de la zone Outils.

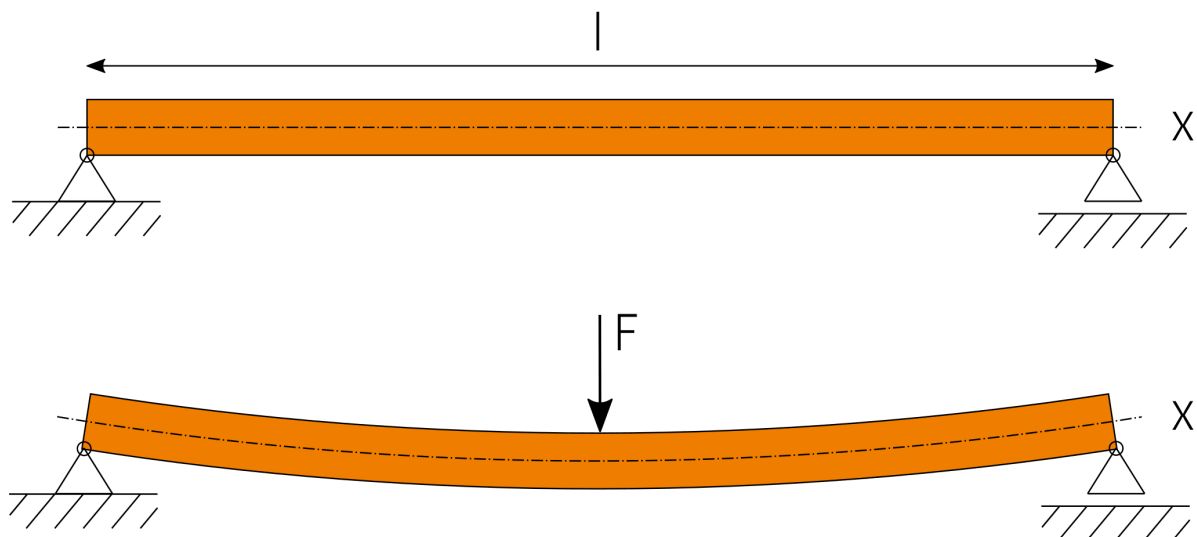
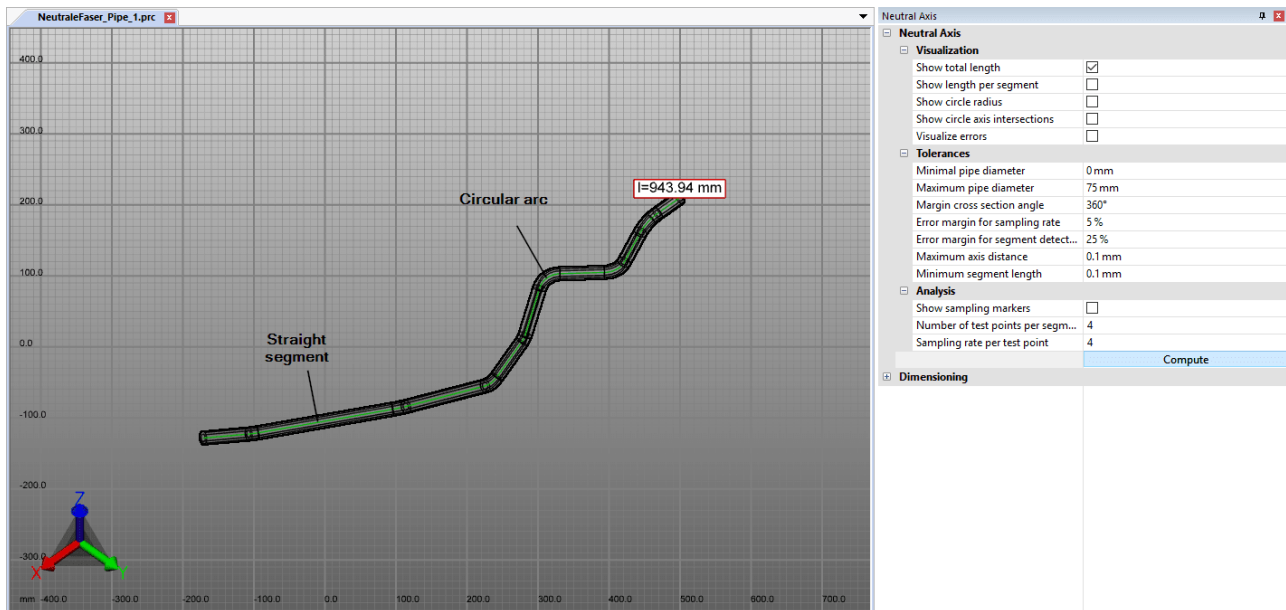


2.17 Calculer la fibre neutre, la longueur étirée

La fonction **FIBRE NEUTRE** est accessible via l'onglet **ANALYSE > CARACTÉRISTIQUE DE RECONNAISSANCE**.



Une fibre neutre (ligne zéro) est la fibre ou la couche d'une section transversale de barre ou de tube dont la longueur ne change pas avec la torsion ou la flexion. Cet outil permet de déterminer la longueur étirée des tubes circulaires, indépendamment de leur cintrage. C'est pourquoi cette fonction est parfois appelée « calculateur de longueur étirée ». La fibre neutre est calculée sur la base de segments individuels. Un segment est formé de deux cercles reliés par une ligne droite ou formant un arc de cercle.



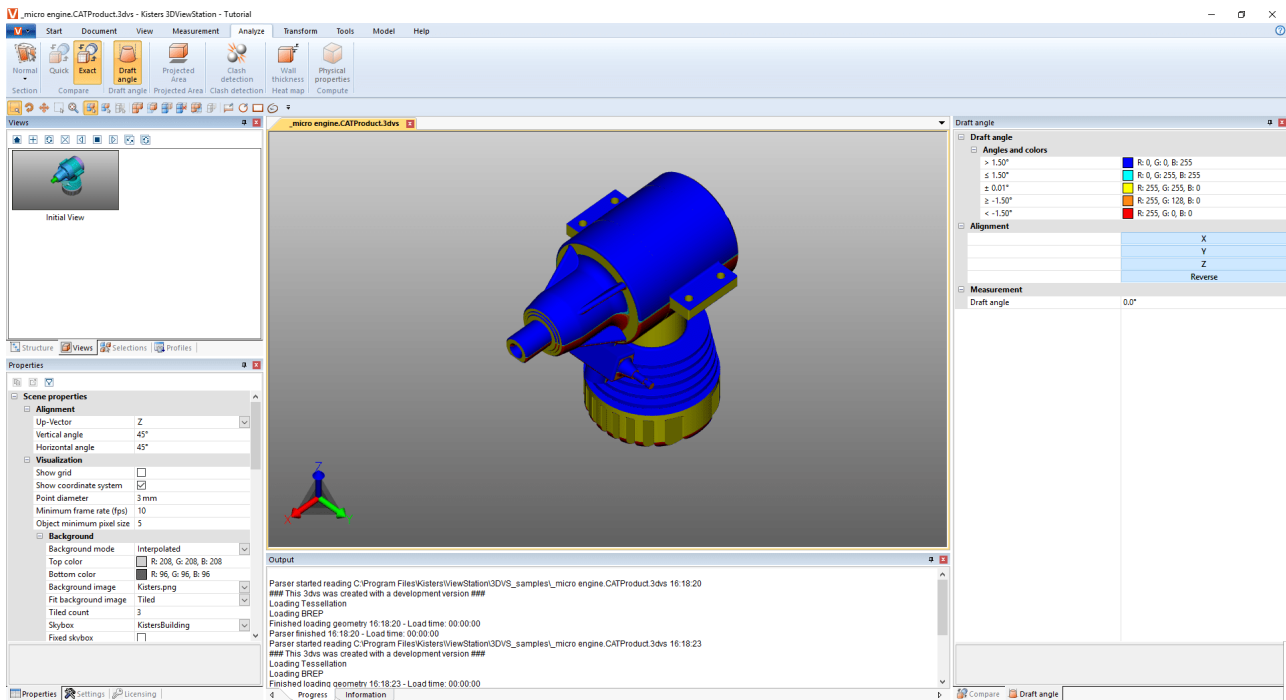
Pour calculer la fibre neutre, procédez comme suit :

- Activez la fonction **FIBRE NEUTRE** dans l'onglet **ANALYSE**.
- Créez une sélection pour le calcul. Sans sélection, la fibre neutre est calculée pour toutes les géométries visibles de section circulaire.
- Si nécessaire, ajustez les paramètres, puis lancez l'analyse en utilisant les boutons [**CALCULER**].
- Les géométries de visualisation et de cotation sont créées sous le nœud **CREATEDNODES** comme **NEUTRALAXISSET**.

Pour obtenir des informations sur les paramètres individuels, cliquez sur un paramètre de la zone d'outils. Vous obtiendrez alors une description détaillée du paramètre respectif dans la zone inférieure, ladite **Boîte d'aide** .

2.18 Démoulage

Afin d'évaluer les éventuelles directions de démoulage d'un composant ou d'un module, vous pouvez utiliser l'outil **DÉMOULAGE** dans l'onglet **ANALYSE**. En fonction de la direction spécifiée, l'ensemble visible du modèle sera coloré conformément aux spécifications.

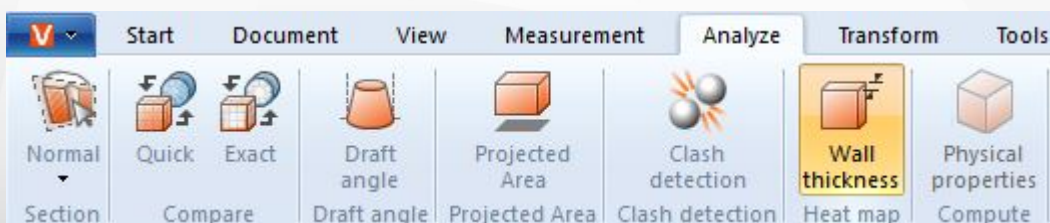


Afin de lancer une analyse de démoulage, procédez comme suit :

- Lorsque vous lancez une analyse sur les angles de dépouille, le curseur de souris prend la forme d'une flèche orange.
- Passez avec le curseur de souris sur le modèle. Le curseur est toujours placé perpendiculairement par rapport à la surface se trouvant dessous. Il suit toutefois les objets linéaires et les axes du système de coordonnées pour évaluer, le cas échéant, les directions spécifiées du modèle.
- Faites un clic gauche de la souris à un emplacement voulu pour faire colorer le modèle en fonction de cette direction de démoulage.
- Vous pouvez définir les angles de dépouille et les couleurs associées dans la fenêtre Outils. Les surfaces concernées par le démoulage sous l'angle défini seront colorées en fonction des paramètres définis.
- Dans la fenêtre Outils, vous pouvez également inverser la direction de démoulage ou l'aligner en fonction du système de coordonnées actif (cf. section [Créer un système de coordonnées](#) 77).
- L'indicateur orange pour le positionnement de la direction de démoulage peut être positionné également sur des lignes et systèmes de coordonnées.
- Repassez le curseur de souris sur le modèle pour pouvoir consulter dans la fenêtre Outils sous **ANGLES DE DÉPOUILLE** l'angle entre la surface, se trouvant perpendiculairement en dessous du curseur, et la direction de démoulage active.

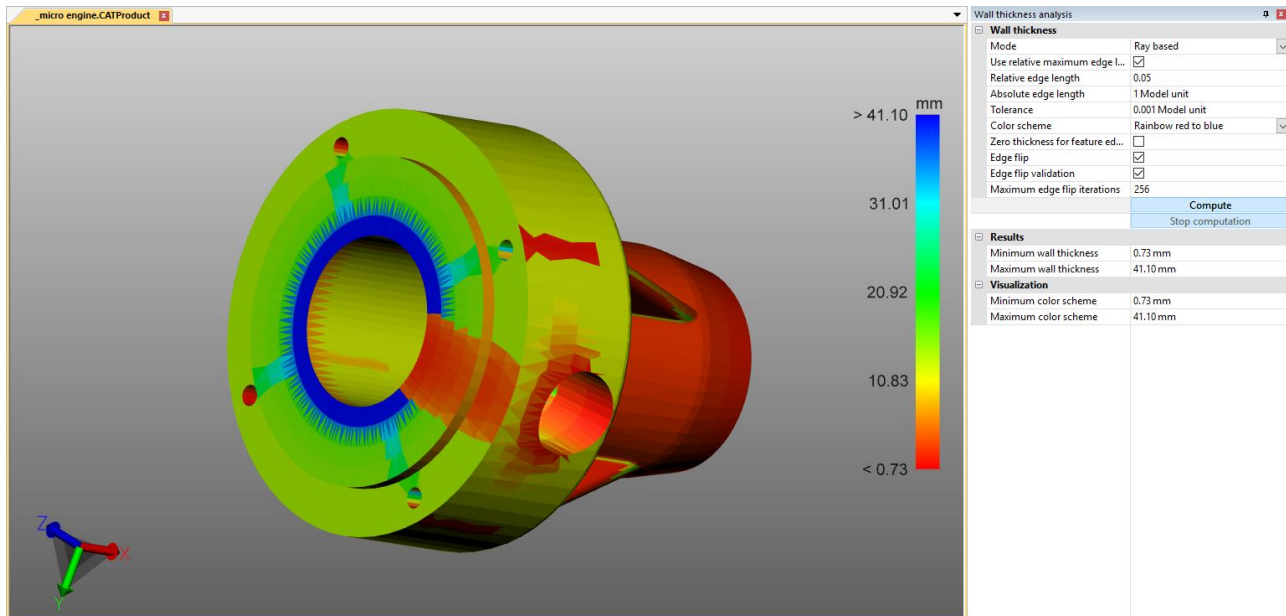
2.19 Épaisseur paroi : Carte thermique

La fonction **ÉPAISSEUR PAROI** : La fonction **CARTE THERMIQUE** est accessible via l'onglet **ANALYSE** > **CARTE THERMIQUE**.



Contrairement à ce qui se pratique lors de la mesure ponctuelle de l'épaisseur de paroi (onglet [Mesures](#) ³⁴), la surface complète d'une sélection est colorée dans le cadre de l'analyse de la carte thermique de l'épaisseur de paroi. L'épaisseur de paroi correspondant à la couleur est indiquée sur l'échelle des couleurs en bordure droite de la zone des modèles.

Comme pour la mesure de l'épaisseur de paroi, la carte thermique de l'épaisseur de paroi peut être calculée avec une méthode basée sur rayon ou sur sphère (voir [paragraphe ci-dessous](#) ⁴³). Les paramètres par défaut vous permettent de choisir entre les deux méthodes, ainsi qu'un calcul plus rapide, plus détaillé ou défini par l'utilisateur.



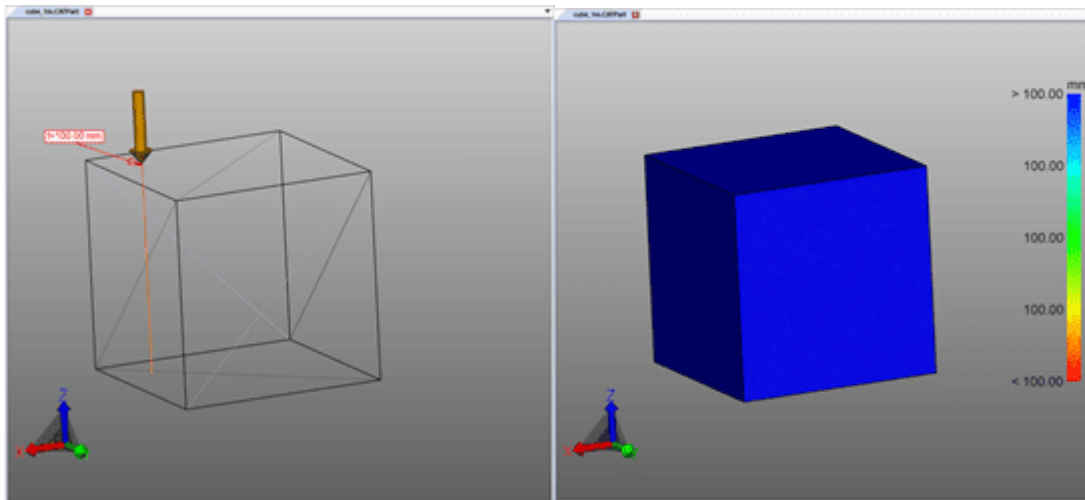
Différence entre les méthodes basées sur rayon et les méthodes basées sur sphère

Afin d'illustrer la différence et les avantages des deux méthodes, il est utile d'afficher la subdivision appuyant sur la touche **[F9]** (la capture d'écran gauche dans les exemples ci-dessous). En général, des qualités de subdivisions plus élevées (davantage de triangles) offrent des résultats plus détaillés (voir section [Ouvrir fichier CAO - Paramètres d'importation](#) ¹⁴).

Basée sur les rayons

La capture d'écran suivante montre une mesure ponctuelle de l'épaisseur de paroi à gauche (onglet **MESURE>ÉPAISSEUR DE PAROI>RAYON**). Le pointeur orange de la souris est perpendiculaire au triangle de subdivision sous-jacent. Pour déterminer l'épaisseur de la paroi, un rayon perpendiculaire à la surface triangulaire a été tiré à ce point jusqu'à ce qu'un autre triangle soit atteint. Les deux points de pénétration ainsi générés définissent la distance ou l'épaisseur de paroi mesurée ici.

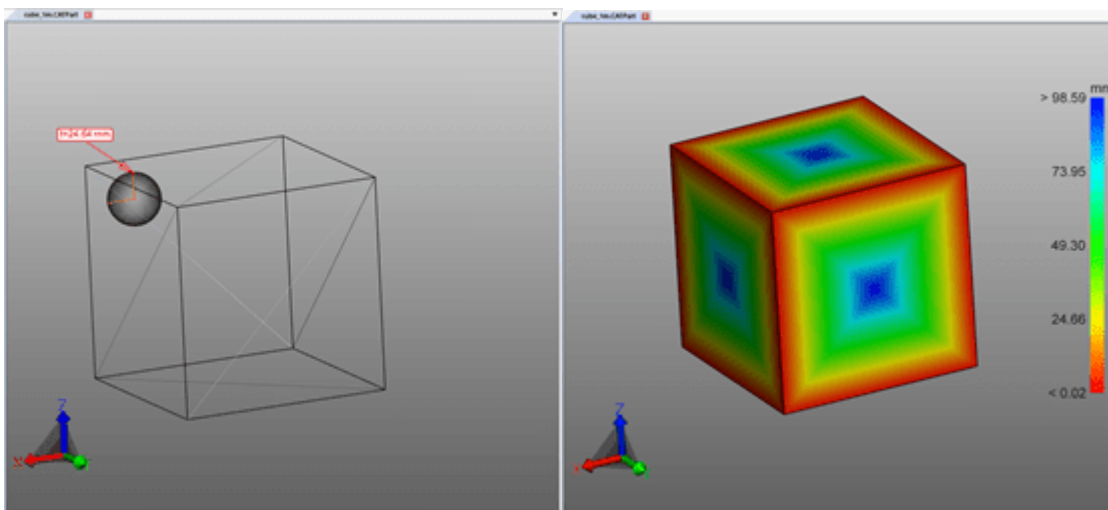
Pour calculer la carte thermique de l'épaisseur de paroi (capture d'écran à droite), le nombre de triangles est augmenté en fonction du réglage ou du réglage par défaut et un rayon est envoyé au centre de gravité du triangle de chaque triangle. Le modèle est coloré interpolé sur les triangles en fonction des distances déterminées.



Basée sur les sphères

La capture d'écran suivante montre une mesure ponctuelle de l'épaisseur de paroi à gauche (onglet **MESURE>ÉPAISSEUR DE PAROI>SPHÈRE**). Au point cliqué, une sphère est créée de manière tangente et s'étend jusqu'à ce qu'elle touche un autre triangle de la subdivision. Le diamètre de la sphère correspond à l'épaisseur de paroi déterminée.

Pour calculer, la carte thermique de l'épaisseur de paroi (capture d'écran à droite), le nombre de triangles est augmenté en fonction du réglage ou du réglage par défaut et une sphère est générée au centre de gravité du triangle de chaque triangle. Ensuite, le modèle est coloré interpolé sur les triangles en fonction du diamètre déterminé.



Générer une carte thermique de l'épaisseur de paroi

Procédez de la façon suivante pour générer une carte thermique de l'épaisseur de paroi :

- Activez la fonction **ÉPAISSEUR PAROI** dans l'onglet **ANALYSE**.
- Sélectionnez les composants à étudier. Sans sélection, l'épaisseur de paroi est calculée pour toutes les parties visibles.
- La fenêtre Outils permet de sélectionner un réglage par défaut ou d'effectuer des réglages définis par l'utilisateur.
- Appuyez sur le bouton [**CALCULER**]. La durée du calcul dépend de la combinaison de la qualité de la subdivision, des réglages/réglages par défaut, de la sélection et de la puissance de calcul disponible.
- La géométrie originale est masquée à la fin du calcul, et le résultat de l'analyse de l'épaisseur de paroi est affiché.

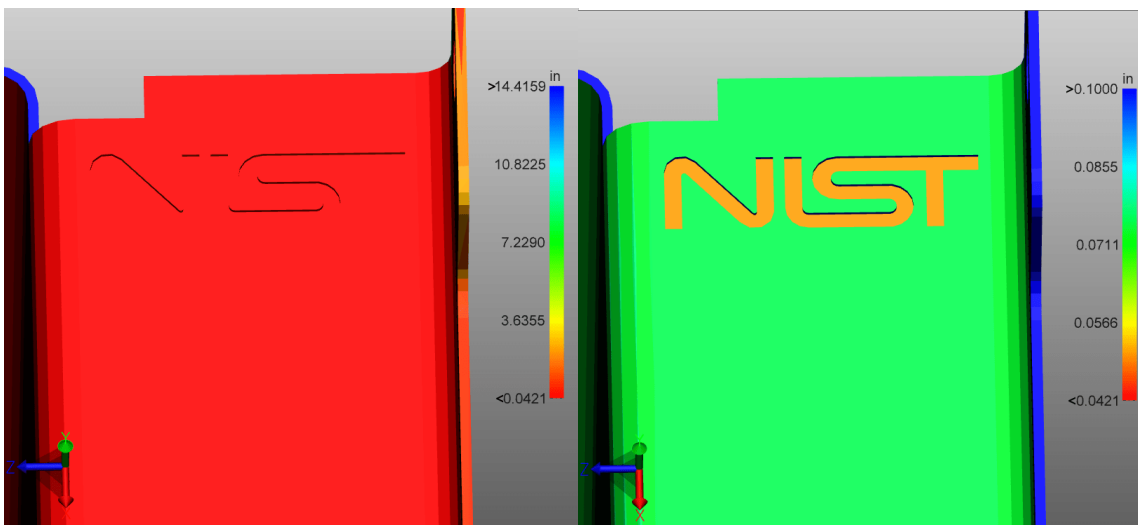
Informations supplémentaires :

- Cette carte thermique de l'épaisseur de paroi est créée comme nouvelle géométrie **WALL THICKNESS CALCULATION** sous le nœud **CREATEDNODES/HEATMAPSET**. Comme les autres géométries, la carte thermique peut être masquée, dimensionnée et éditée (voir section [Mode de sélection pour masquer, supprimer et ghoster les objets](#) ²⁷).

- Le schéma de couleurs de la légende est initialement adapté aux valeurs minimales et maximales calculées. Elles correspondent aux valeurs de la section **RÉSULTATS**.
- Pour une meilleure visualisation, l'intervalle du schéma des couleurs peut être limité aux épaisseurs de paroi intéressantes (voir illustration ci-dessous), afin de visualiser les petites variations d'épaisseur de paroi à certains intervalles.
- Dans les illustrations suivantes, vous voyez d'abord le résultat maximal et minimal calculé de l'épaisseur de paroi, suivi d'une visualisation avec une épaisseur de paroi manuellement limitée, rendant ainsi visible l'inscription.

Dans l'illustration ci-dessous à droite, seule la valeur maximale de la légende est limitée à 0,1 pouce. Ainsi, toutes les épaisseurs de paroi supérieures à 0,1 pouce sont colorées en bleu, mais l'ensemble du schéma de couleurs est maintenant divisé en intervalles de 0,0421 et 0,1 pouce. En conséquence, l'écriture devient visible, car ce petit changement d'épaisseur de paroi est déjà attribué à une nouvelle couleur.

La carte thermique de l'analyse de l'épaisseur de paroi peut être enregistrée comme de coutume dans une vue (voir section [Affichages](#) ³³).



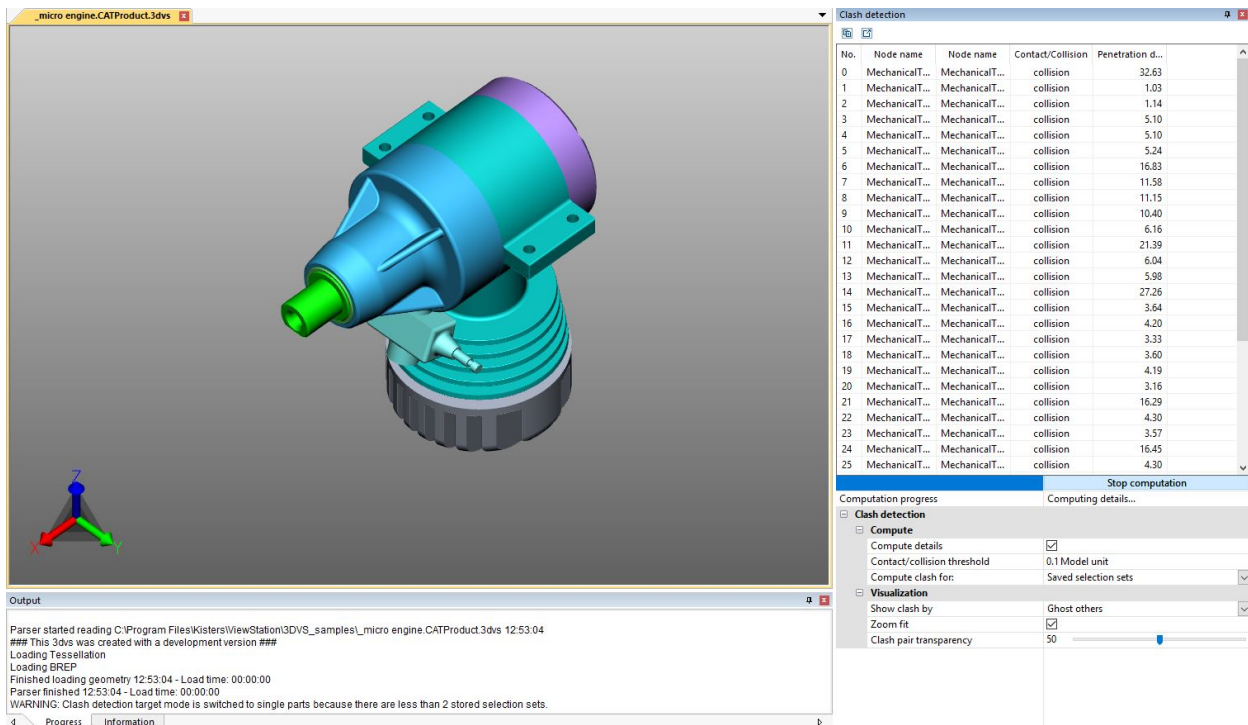
2.20 Détection de collisions

La détection de collisions calcule une liste de composants entrant en collision dans un module. Ceci permet de calculer d'autres paramètres tels que la **PROFONDEUR DE PÉNÉTRATION** et de sélectionner diverses formes de visualisation.



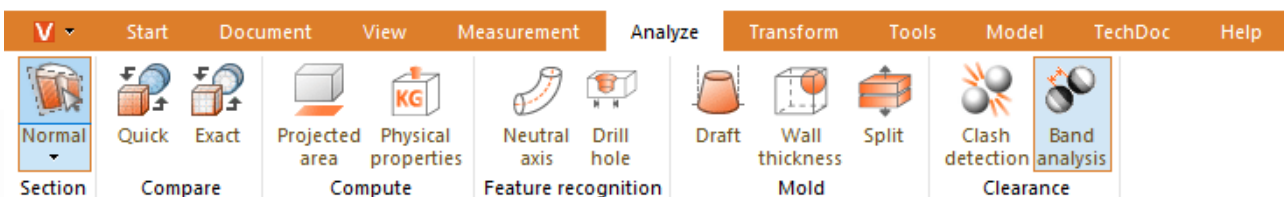
- Activez la fonction **DÉTECTION DE COLLISION** en appuyant sur le bouton correspondant dans l'onglet **ANALYSE**.
- La liste des paires de collision s'affiche dans la [zone Outils](#) ³⁴ en haut. Dans la partie inférieure, vous pouvez saisir les paramètres ci-après pour le calcul des collisions :
 - Dans l'arborescence, sous **DÉTECTION DE COLLISIONS** > **CALCULER**, vous pouvez calculer diverses mesures telles que l'arête de coupe, la profondeur de pénétration et le volume de collision.
 - Le **CONTACT/SEUIL DE COLLISION** détermine la profondeur de pénétration dans l'unité du modèle à partir de laquelle les paires de collision ne sont plus classifiées par **CONTACT**. Cette tolérance peut servir entre autres à compenser l'imprécision de la subdivision.
 - À l'aide de **CALCULER LA COLLISION** dans le menu déroulant, vous pouvez sélectionner les composants pour lesquels il est nécessaire d'analyser une éventuelle collision :
 - PARTIES VISIBLES** : Ils englobent tous les composants qui ne sont ni ghost ni masqués.
 - ENSEMBLES DE SÉLECTIONS ENREGISTRÉS** : Calcule les collisions uniquement pour les [sélections enregistrées](#) ²⁴ préalablement.
- Lancez la détection de collisions par le bouton **CALCULER**. Le temps nécessaire au calcul est fonction de la taille du modèle et de la puissance de calcul. Pendant le processus de calcul, vous pouvez continuer à interagir avec la 3DViewStation. Le calcul continu des informations détaillées est affiché à l'aide du bouton **[CALCUL EN COURS]**.

- En sélectionnant une ligne dans la liste des paires de collision, vous pouvez mettre en surbrillance la paire concernée et définir dans la section **VISUALISATION** le type de présentation :
 - Affichage des paires de collision par :
 - Sélection : La paire est sélectionnée.
 - Cache d'autres parties : Tous les composants sont masqués à l'exception de la paire sélectionnée.
 - Ghost d'autres parties : Tous les composants sont présentés en mode Ghost à l'exception de la paire sélectionnée.
- a. Réglage du zoom : La paire de collision sélectionnée est intégrée dans l'image.
- b. Transparence de la paire de collision : Régulateur de transparence pour l'analyse de collisions dans des zones masquées.



2.21 Analyse de distance et de bande

Dans la zone des fonctions **ANALYSE**, vous pouvez utiliser l'outil **ANALYSE DE BANDE** pour afficher graphiquement la distance entre les géométries (surfaces et corps).



La fenêtre de l'outil **ANALYSE DE BANDE** est divisée en trois sections :

- **DISTANCE MINIMALE,**
- **ANALYSE DE BANDE** et
- **DIMENSIONNEMENT.**

Comme à l'accoutumée, vous trouverez des informations sur les différentes options dans les **boîtes de dialogue Aide** de l'outil.

Distance minimale et dimensionnement

Par analogie avec la fonction **DISTANCE** : Avec **CORPS À CORPS** dans l'onglet **MESURE**, vous pouvez mesurer la plus petite distance entre deux géométries sélectionnées (surfaces et corps). Ceci est utile, par exemple, pour définir les bandes de couleur absolues.

Vous trouverez les paramètres des annotations (balisages 3D) de la distance minimale dans la section **DIMENSIONNEMENT**.

Analyse de bande

L'analyse de bande peut être calculée de manière absolue ou relative (voir ci-dessous).

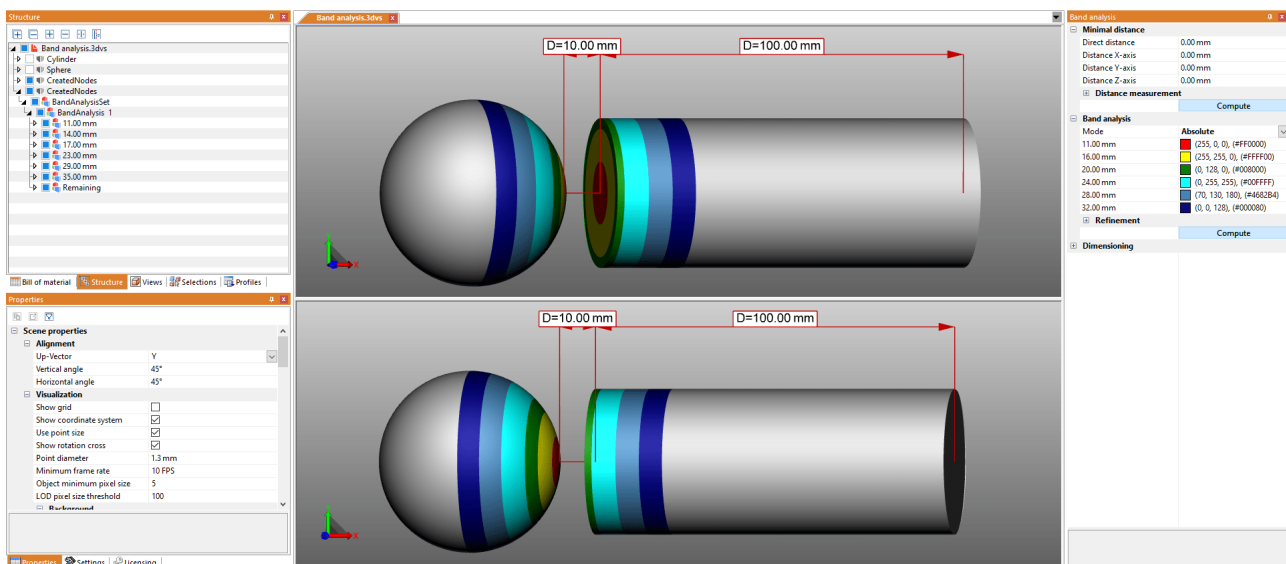
Vous pouvez définir jusqu'à 6 bandes pour la visualisation de la distance. Si vous entrez 0, cette bande ne sera pas calculée.

La résolution des points observés pour la visualisation du calcul de distance est déterminée automatiquement, mais peut être spécifiée manuellement sous **AFFINAGE**. De plus petites valeurs conduisent à des transitions plus fines entre les bandes, mais aussi à un temps de calcul plus long. La résolution ne doit pas dépasser la largeur de la plus petite bande.

Le calcul des bandes a pour conséquence le masquage des géométries d'origine et la création de géométries colorées. Celles-ci sont enregistrées dans la structure du modèle sous **CREATEDNODES** > **BANDANALYSISSET** > **BANDANALYSIS 1**, etc. Chaque bande et les parties géométriques qui n'ont pas été saisies constituent leurs propres géométries et peuvent être sélectionnées. Cela rend un traitement, un dimensionnement et une exportation ultérieurs possibles.

Analyse de bande absolue

Elle prend en compte la distance minimale entre les géométries sélectionnées et colore les bandes conformément aux valeurs spécifiées. Cela signifie que pour créer des bandes selon l'exemple suivant, vous devez spécifier la distance absolue (distance minimale + largeur de la bande précédente).

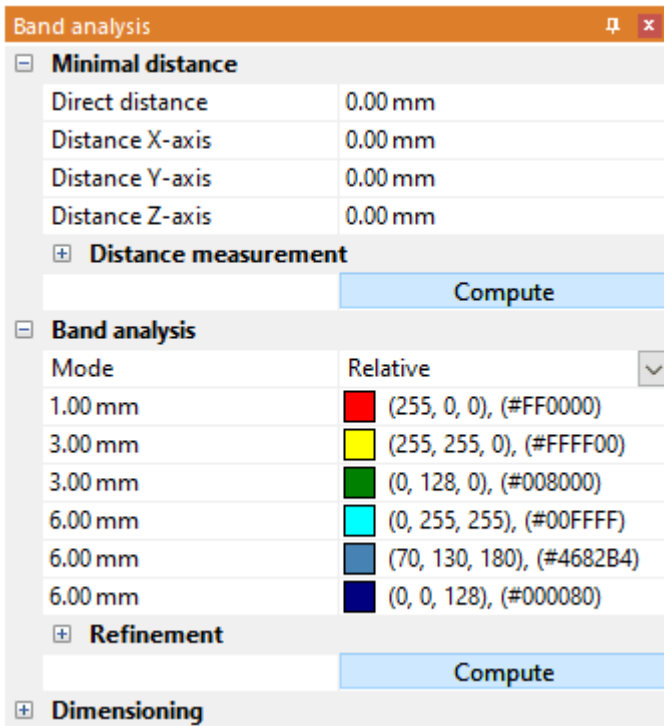


Analyse de bande relative

Dans le calcul relatif, en revanche, la distance minimale entre les géométries et la largeur de la bande précédente ne sont pas prises en compte. Il vous suffit simplement de spécifier la largeur souhaitée pour la bande en question.

En conséquence, le calcul relatif peut être utilisé pour des analyses ultérieures avec des géométries ayant des distances différentes, sans qu'un ajustement supplémentaire soit pour autant nécessaire.

Les spécifications suivantes conduisent à la même visualisation que dans l'exemple ci-dessus pour le calcul absolu :

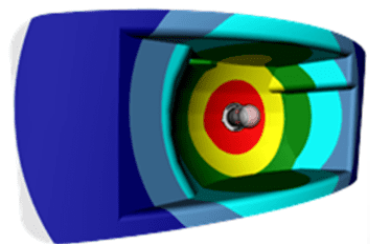
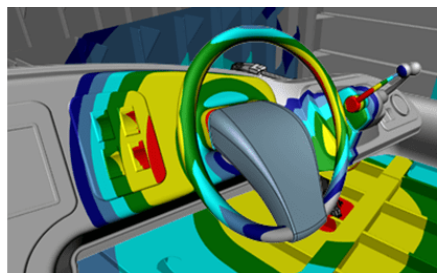
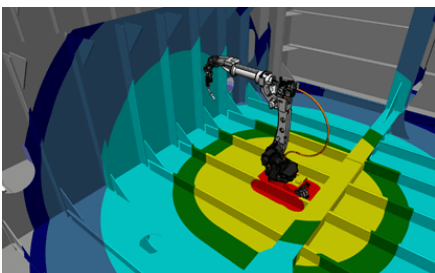


Conseil



- Vous souhaitez, pour votre analyse, combiner plusieurs géométries en un seul objet ? Cette option est disponible pour une sélection de géométries et se trouve dans l'onglet **MODÈLE** de l'outil **FUSIONNER DES OBJETS**.
- Les bandes sont initialement créées sans arêtes. Si celles-ci sont requises, p. ex. pour effectuer des mesures ou une transformation, vous pouvez les générer à l'aide de la fonction **GÉNÉRER LES ARÊTES** dans l'onglet **OUTILS** sous **OUTILS DE GÉOMÉTRIE**.
- Vous utilisez des paramètres différents mais récurrents ? Enregistrez-les en tant que **profil** pour pouvoir basculer rapidement entre les différents groupes de paramètres.

Exemples



2.22 Transformations (Déplacer, Pivoter, Miroiter et Éclater)

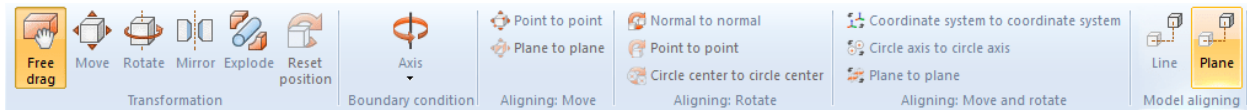
Étant donné que toutes les transformations décrites dans la section suivante sont effectuées sur une sélection, vous devriez avoir pris connaissance des sections correspondantes, à savoir [Sélectionner des objets](#) et [Enregistrer les sélections](#).

Les possibilités ci-après s'ouvrent à vous pour transformer des objets :

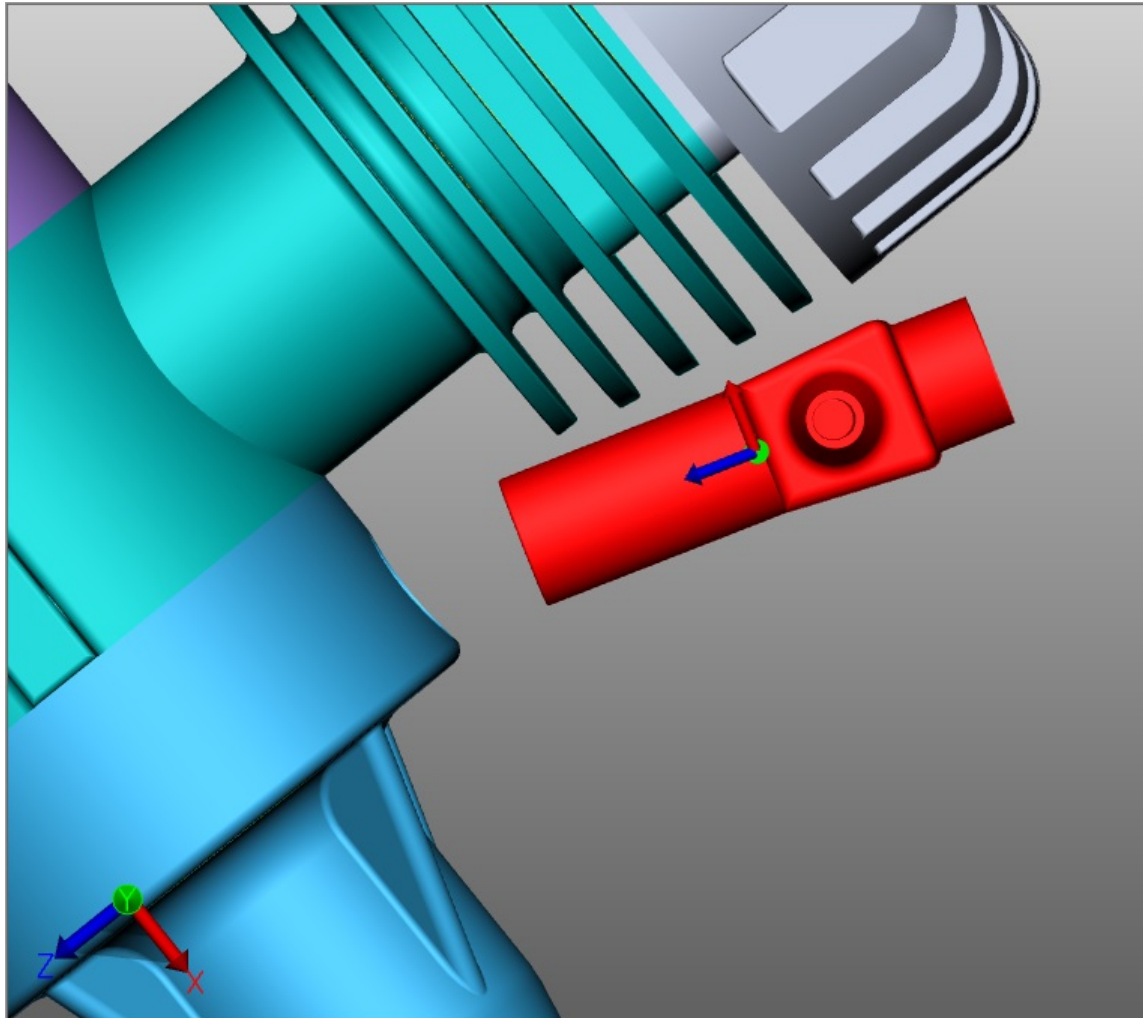
- Transformation par des objets auxiliaires (poignées)
- Transformation par la saisie de valeurs
- Transformation par des conditions de limite
- Transformation par l'objet de référence

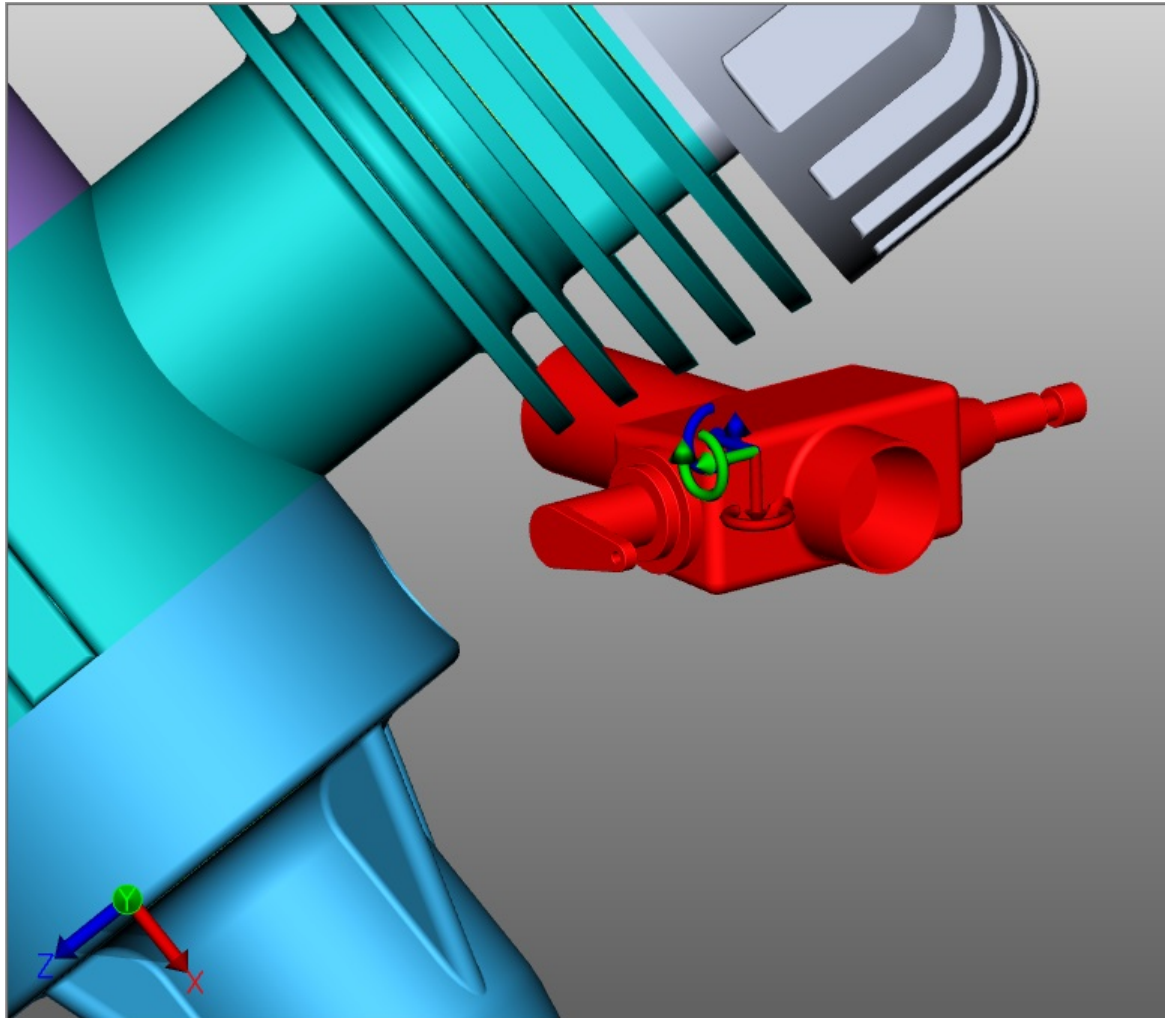
Transformation par des objets auxiliaires (poignées)

- Sélectionnez un ou plusieurs objets souhaité(s) en cliquant dessus (le cas échéant avec une sélection multiple depuis la touche avec **[CTRL]** ou la touche **[⇧]**) dans la zone des modèles ou dans la structure.
- Activez la fonction de transformation respective à l'aide du bouton correspondant dans l'onglet **TRANSFORMATIONS**.



- Déplacez ou faites pivoter les objets directement dans la zone des modèles en cliquant sur les objets auxiliaires, accompagné de mouvements correspondants de souris. La fonction **FAIRE GLISSER LIBREMENT** permet de déplacer un objet librement par Glisser-déposer sur une nouvelle position. Le déplacement s'effectue dans ce cas sur le niveau que vous avez actuellement sélectionné pour la vue sur le modèle.
- Quittez la fonction de transformation en cliquant une nouvelle fois sur le bouton de la zone des fonctions ou par **[ÉCHAP]**.
- Vous pouvez restaurer à tout moment la position initiale à l'aide du bouton **[RÉINITIALISER LA POSITION]**. Vous pouvez annuler des étapes de transformation par **ANNULER** dans l'onglet **DÉMARRAGE**.





Transformation par la saisie de valeurs

Utilisez au choix les fonctions **FAIRE GLISSER LIBREMENT**, **FAIRE GLISSER**, **TOURNER** ou **METTRE À L'ÉCHELLE** comme décrit dans la partie précédente. Pour modifier une position de manière exacte, vous disposez désormais dans la fenêtre Outils apparente des possibilités suivantes :

Transformation par l'entrée de coordonnées de position

Sous **POSITION CENTRE CADRE DE SÉLECTION**, vous trouverez les coordonnées de votre sélection en cours. Si vous modifiez les coordonnées ici, la sélection sera déplacée vers la nouvelle position.

Transformation par la spécification du déplacement

En outre, une sélection peut être déplacée par rapport à sa position actuelle. Ce déplacement représente un décalage par rapport à la position initiale. Cela signifie d'un côté qu'en saisissant [0] après un décalage, la sélection se remettra en position initiale, et de l'autre côté, que de différentes valeurs peuvent être testées sans qu'un calcul des valeurs précédentes ne soit nécessaire. Les valeurs saisies et la position initiale restent conservées jusqu'à l'annulation de la sélection, la création d'une transformation à l'aide des objets auxiliaires (poignées) ou alors la saisie d'une entrée dans la fonction Rotation.

Entrée d'angles de rotation

Tout comme pour la fonction Déplacer, vous pouvez indiquer sous **ROTATION** un angle, sous lequel la sélection en cours doit pivoter autour de son axe. L'axe de rotation traverse le centre du cadre de sélection tant qu'aucune condition de limite n'est imposée.

Modification de la taille du modèle

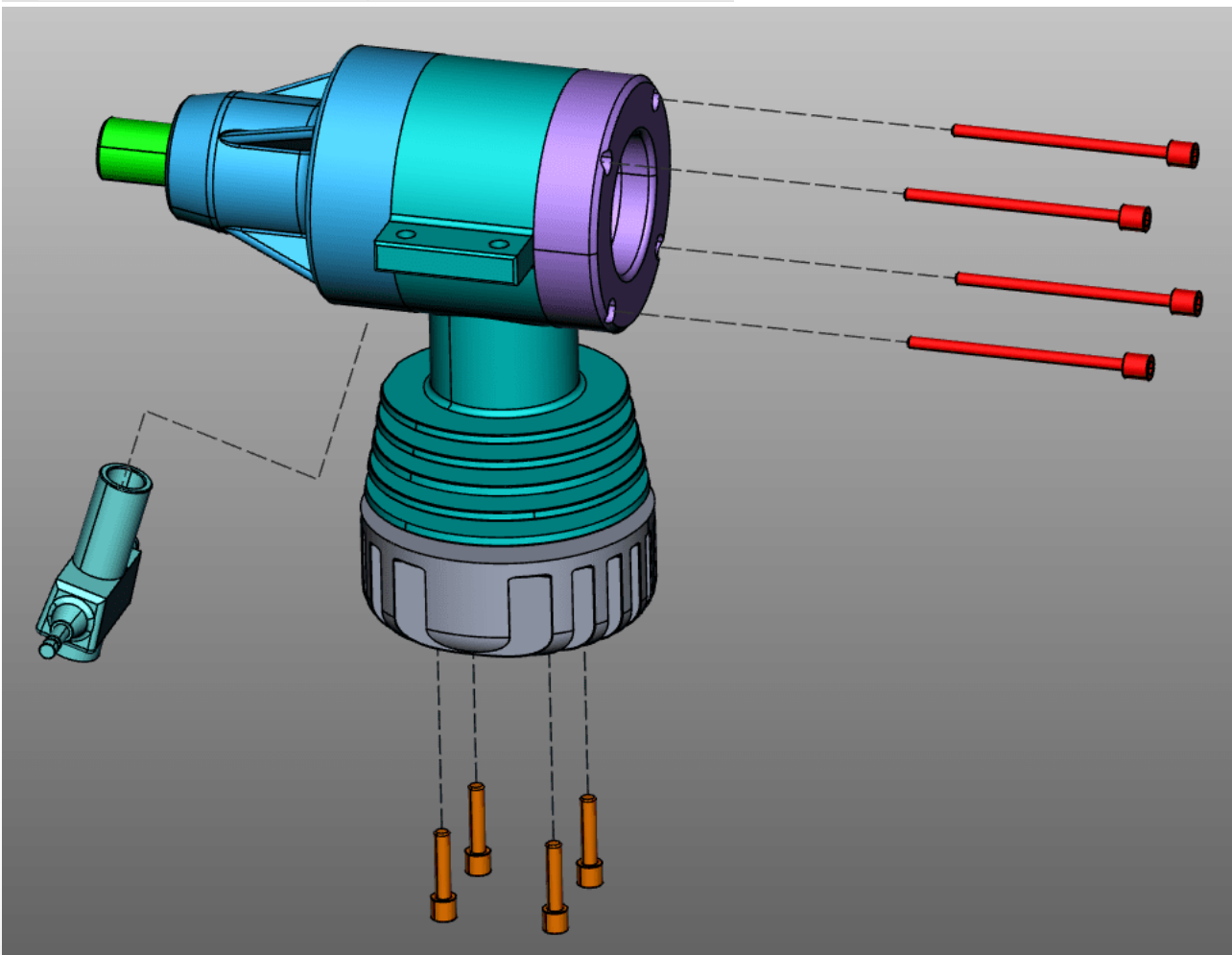
La taille de l'objet sélectionné peut être modifiée grâce à la fonction **METTRE À L'ÉCHELLE**. Pour ce faire, entrez la taille en pourcentage dans la zone Outils sous **MISE À L'ÉCHELLE > METTRE À L'ÉCHELLE**.

Générer les lignes de relevé

Les décalages peuvent être visualisés par le biais des lignes de relevé.

- Pour ce faire, cochez la case **GÉNÉRER LES LIGNES DE RELEVÉ** dans la zone Outils.
- Si nécessaire, ajustez le **TYPE DE LIGNE**, le **TYPE DE CHEMIN** et la **COULEUR**.
- Utilisez la fonction de transformation **DÉPLACEMENT LIBRE** ou **DÉPLACER** pour déplacer les objets souhaités hors du module.
- Cliquez sur le bouton **SUPPRIMER LES LIGNES DE RELEVÉ** dans la zone Outils pour supprimer les lignes de relevé générées.

Transform	
Position bounding box center	
X	58.32 mm
Y	27.76 mm
Z	-25.91 mm
Translation	
X	0.0 mm
Y	0.0 mm
Z	0.0 mm
Rotation	
X	0.0°
Y	0.0°
Z	0.0°
Offset line	
Create offset line	<input type="checkbox"/>
Path style	Automated
Dash style	---
Color	R: 51, G: 51, B: 51

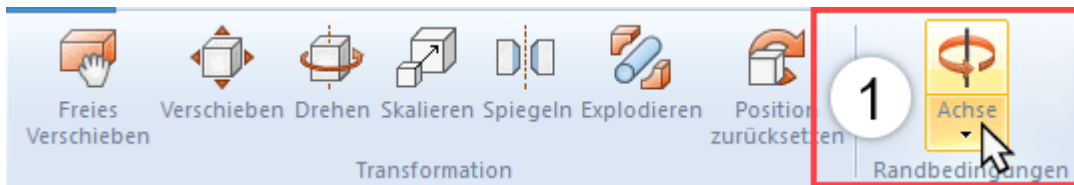


Conditions de limite

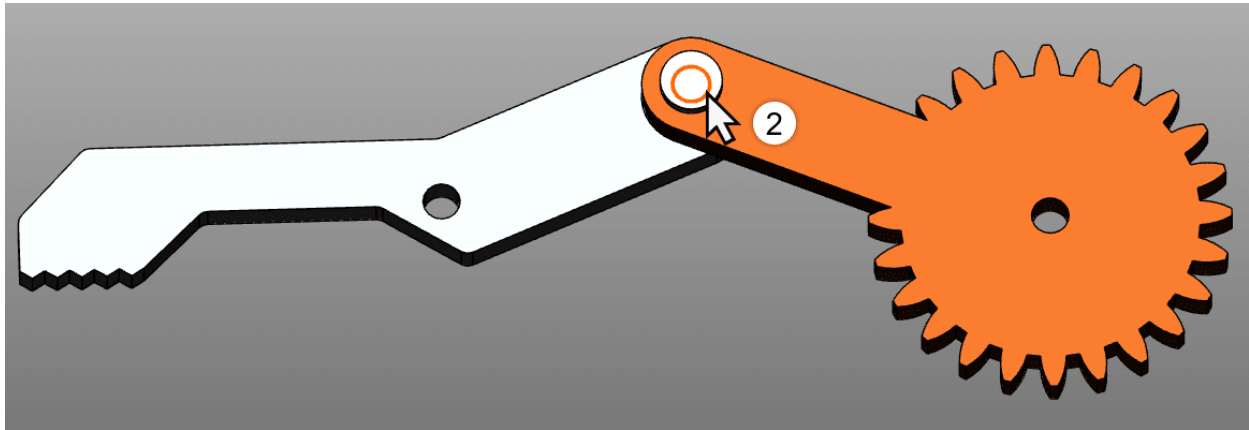
Les conditions de limite permettent de restreindre les transformations aux axes voulus. Ceci est notamment très utile en cas de transformations par des points de référence. Les lignes des arêtes de géométries, des axes de cercle ou des axes du système de coordonnées peuvent, par exemple, servir de conditions de limite.

- Sélectionnez le type de la condition de limite : **LIGNE, AXE DE CERCLE, AXE X, AXE Y** ou **AXE Z**. Dans cet exemple, la condition de limite est l'axe de cercle.

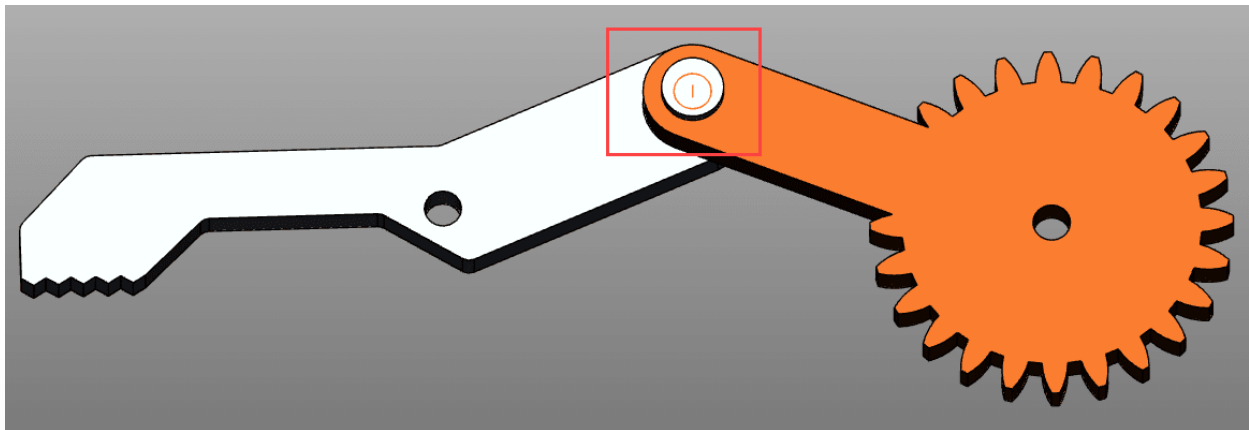
Veillez noter : Si vous sélectionnez l'un des axes xyz comme condition de limite, l'axe xyz correspondant du système de coordonnées universel sera utilisé comme condition de limite. Or, si vous utilisez un système de coordonnées personnalisé, l'axe xyz correspondant de ce système de coordonnées sera utilisé. Voir la section [Créer un système de coordonnées](#)



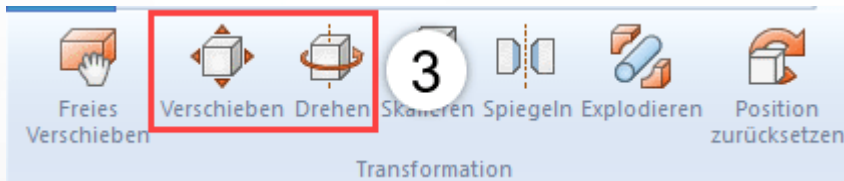
- Passez avec la souris sur le modèle. Les éventuelles positions pour les conditions de limite sont alors mises en relief.



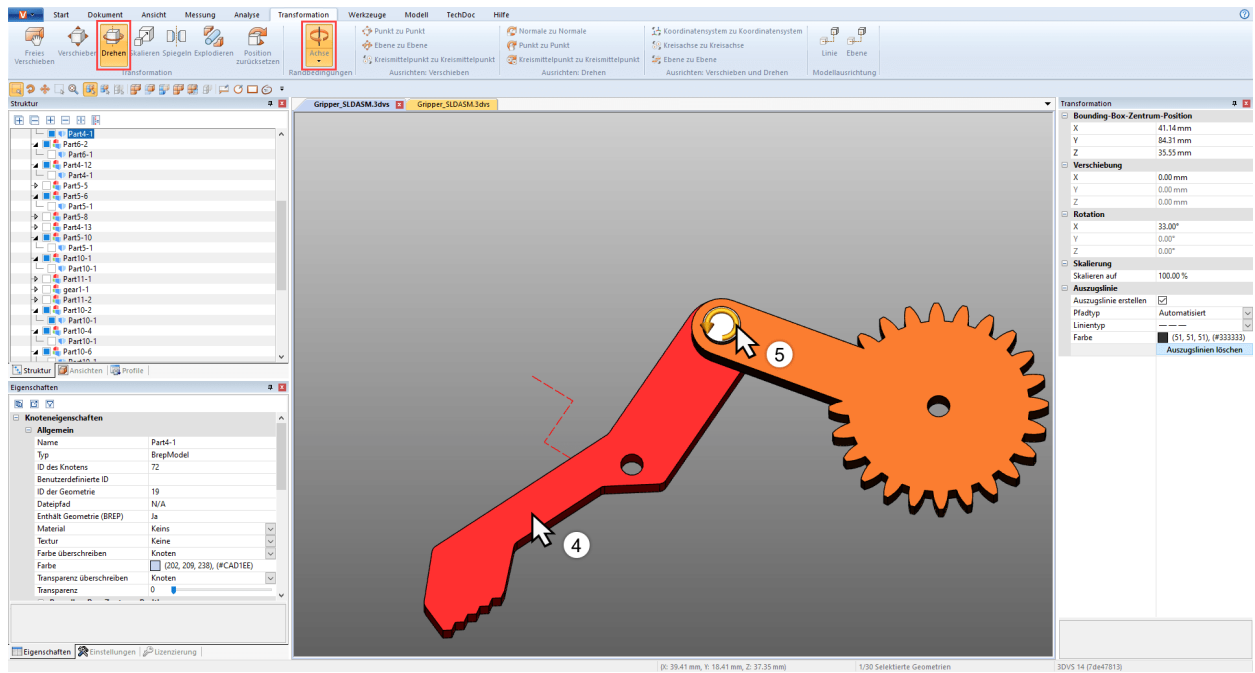
- Faites un clic gauche pour confirmer une position.
- La condition de limite est désormais active, elle se présente dans la scène 3D sous forme d'une géométrie auxiliaire orange. En outre, le bouton **[CONDITION DE LIMITE]** axe est mis en évidence.



- Sélectionnez le mode de transformation souhaité.

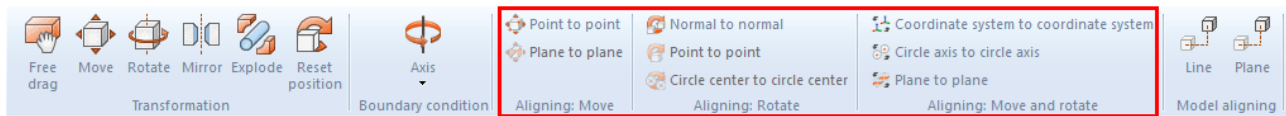


- Sélectionnez le ou les objets que vous souhaitez déplacer ou faire pivoter autour de la condition de limite.
- Comme évoqué ci-dessus, tout déplacement ou toute rotation s'effectuent désormais sous la condition de limite appliquée à l'instant.



Transformation par des points de référence

Il existe plusieurs possibilités pour transformer des objets par des points de référence. Pour avoir un meilleur aperçu, ceux-ci sont groupés en trois catégories : Déplacer, pivoter, ainsi que déplacer et pivoter. Pour effectuer certaines de ces transformations, il serait nécessaire de définir une condition de limite active (voir ci-dessus).



Déplacer

Cette catégorie comprend uniquement des fonctions permettant de déplacer sans faire pivoter.

Le déplacement de point par point

- Sélectionnez d'abord les composants que vous souhaitez déplacer.
- Sélectionnez la fonction **POINT PAR POINT**.
- Sélectionnez un point de départ du déplacement. Les lignes, arêtes, coins, systèmes de coordonnées, etc., sont alors capturés pour que le point de départ soit fixé de façon précise. En règle générale, il est nécessaire d'abord de sélectionner un point sur l'objet sélectionné pour pouvoir aboutir à la transformation souhaitée.
- Sélectionnez le point de fin du déplacement.
- La sélection est alors déplacée de façon à ce que les points sélectionnés soient congruents sans qu'il y ait eu pour autant une rotation.

Le déplacement de niveau à niveau

- Sélectionnez le type de la condition de limite : Ligne ou axe de cercle.
- Sélectionnez d'abord les composants que vous souhaitez déplacer.
- Sélectionnez la fonction **DU NIVEAU AU NIVEAU**.
- Sélectionnez le niveau sur le composant que vous souhaitez déplacer.
- Sélectionnez le niveau sur lequel le composant doit être déplacé.

Déplacement de centre du cercle à centre du cercle

- Sélectionnez d'abord les composants que vous souhaitez déplacer.
- Sélectionnez la fonction **CENTRE DU CERCLE À CENTRE DU CERCLE**.
- Sélectionnez le cercle sur le composant que vous souhaitez déplacer.

Déplacement de point à point

- Sélectionnez d'abord les composants que vous souhaitez déplacer.
- Sélectionnez la fonction **CENTRE DU CERCLE À POINT**.
- Sélectionnez le cercle sur le composant que vous souhaitez déplacer.
- Sélectionnez le point vers lequel vous souhaitez déplacer la sélection.
- La sélection est à présent déplacée de manière à ce que le centre du cercle et le point soient congruents.

Pivoter

Cette catégorie comprend uniquement des fonctions permettant de faire pivoter sans déplacer.

Normale à normale

Cette fonction permet d'orienter des objets à l'aide de normales de surface, pour par exemple rendre deux surfaces parallèles l'une par rapport à l'autre.

- Sélectionnez d'abord l'objet que vous souhaitez faire pivoter.
- Sélectionnez alors la fonction **NORMALE À NORMALE**.
- Cliquez sur la surface dont vous voulez orienter la normale. En règle générale, il est nécessaire d'abord de sélectionner une surface sur l'objet sélectionné pour pouvoir aboutir à la transformation souhaitée.
- Cliquez alors sur la surface sur la normale de laquelle la normale déterminée sous la position 3 doit être orientée.
- Les surfaces sélectionnées sont alors parallèles l'une par rapport à l'autre.

Point par point

Vous devez d'abord définir une condition de limite pour pouvoir utiliser cette transformation. C'est ensuite que cette fonction vous permettra au moyen de deux points de faire pivoter des objets autour de l'axe défini par la condition de limite.

- Définissez une condition de limite comme décrit ci-dessus.
- Sélectionnez d'abord les composants que vous souhaitez déplacer.
- Sélectionnez dans la catégorie **TOURNER** la fonction **POINT PAR POINT**.
- Sélectionnez un point de départ de la rotation. Les lignes, arêtes, coins, systèmes de coordonnées, etc., sont alors capturés pour que le point de départ soit fixé de façon précise. En règle générale, il est nécessaire d'abord de sélectionner un point sur l'objet sélectionné pour pouvoir aboutir à la transformation souhaitée.
- Sélectionnez un point de fin de la rotation.
- L'objet est pivoté autour de la condition de limite préalablement définie, de façon à ce que les points soient congruents dans la mesure du possible ou alors qu'ils se trouvent à une distance minimale l'un par rapport à l'autre.

Du centre du cercle au centre du cercle

Vous devez d'abord définir une condition de limite pour pouvoir utiliser cette transformation. C'est ensuite que cette fonction vous permettra au moyen de deux centres de cercle de faire pivoter des objets autour de l'axe défini par la condition de limite.

- Définissez une condition de limite comme décrit ci-dessus.
- Sélectionnez d'abord les composants que vous souhaitez déplacer.
- Sélectionnez dans la catégorie **TOURNER** la fonction **DU CENTRE DU CERCLE AU CENTRE DU CERCLE**.
- Sélectionnez un cercle en tant que point de départ de la rotation. En règle générale, il est nécessaire d'abord de sélectionner un cercle sur l'objet sélectionné pour pouvoir aboutir à la transformation souhaitée.
- Sélectionnez un cercle pour le point de fin de la rotation.
- L'objet est pivoté autour de la condition de limite préalablement définie, de façon à ce que les centres de cercle soient congruents dans la mesure du possible ou alors qu'ils se trouvent à une distance minimale l'un par rapport à l'autre.

Déplacer et pivoter

Cette catégorie comprend des fonctions qui exécutent simultanément un déplacement et une rotation.

Du système de coordonnées vers le système de coordonnées

Pour pouvoir utiliser la transformation Système de coordonnées à système de coordonnées, vous devriez maîtriser la [création de systèmes de coordonnées](#) .

- Sélectionnez d'abord les composants que vous souhaitez orienter. Le système de coordonnées de départ peut faire partie de cette sélection.
Veillez noter : Les conditions de limite doivent être désactivées.
- Sélectionnez la fonction « Système de coordonnées sur système de coordonnées ».
- Sélectionnez dans la scène 3D le système de coordonnées de départ du déplacement (faisant en règle générale partie de la sélection).
- Sélectionnez dans la scène 3D le système de coordonnées cible du déplacement.
- Votre sélection sera transformée du système de coordonnées de départ à celui cible de façon à ce que les systèmes de coordonnées soient congruents.

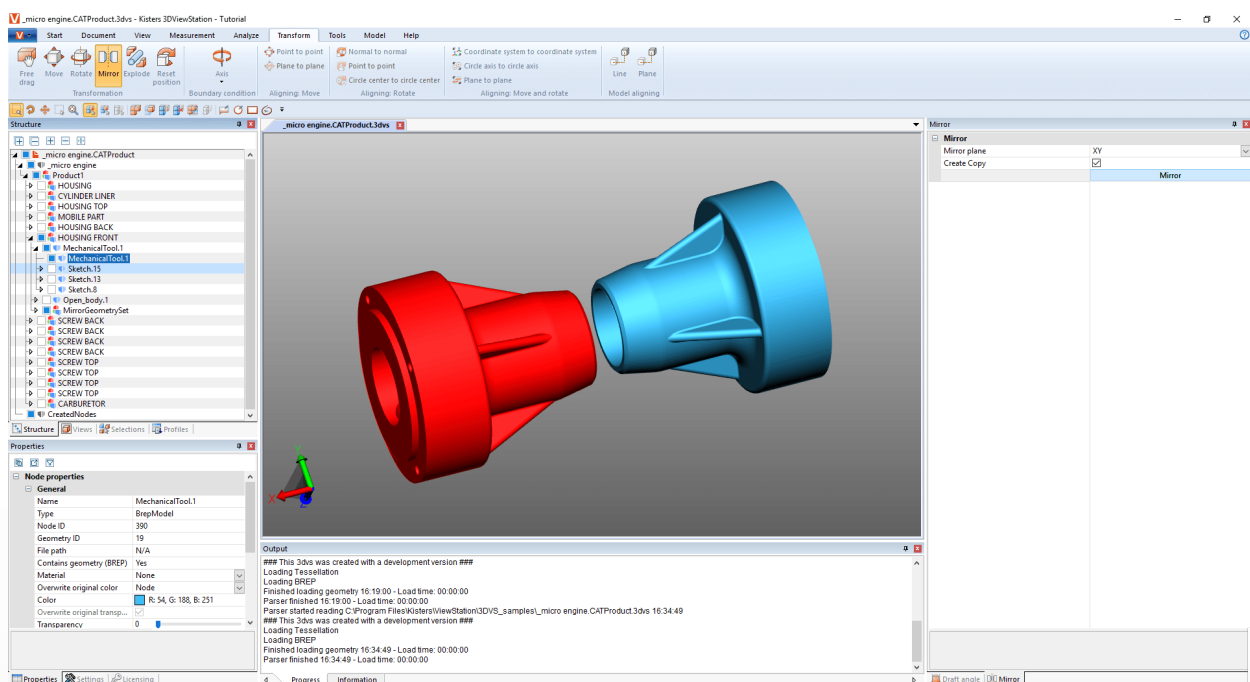
Axe de cercle à axe de cercle

Cette fonction permet de positionner une sélection au-dessus de cercles.

1. Sélectionnez d'abord les composants que vous souhaitez orienter.
2. Sélectionnez la fonction **DE L'AXE DU CERCLE À L'AXE DU CERCLE**.
3. Sélectionnez un cercle en tant que cercle de départ de la rotation. En règle générale, il est nécessaire d'abord de sélectionner un cercle sur l'objet sélectionné pour pouvoir aboutir à la transformation souhaitée.
Si un cercle de départ a été correctement défini, il apparaît en surbrillance orange. Ce cercle comporte également un système de coordonnées supplémentaire. Veuillez tenir compte de la position de ce système de coordonnées par rapport à l'axe de cercle à l'étape 5.
4. Sélectionnez un autre cercle sur lequel le cercle précédemment sélectionné doit être déplacé. Dès que le cercle cible est défini, il apparaît en surbrillance orange et est doté d'un système de coordonnées.
5. Pour achever la transformation, il est encore nécessaire de déterminer l'orientation. Faites bouger la souris sur l'un ou l'autre côté du cercle cible. L'aperçu du système de coordonnées se trouvant sur l'axe de cercle suit le curseur de souris. Faites un clic gauche de la souris pour fixer l'orientation et achever ainsi la transformation.
6. La sélection est alors transformée de façon à ce que les cercles soient congruents tout en tenant compte de l'orientation des systèmes de coordonnées.

Réflexion

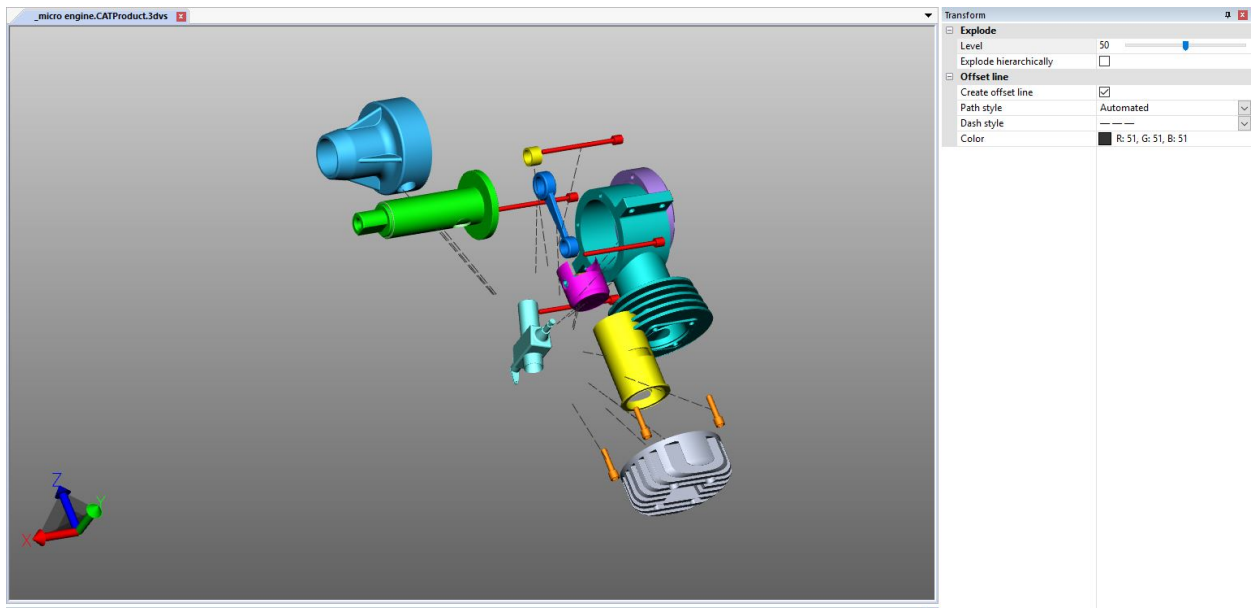
1. Sélectionnez l'objet à miroiter.
2. Activez la fonction **RÉFLEXION** à l'aide du bouton correspondant dans l'onglet **TRANSFORMATIONS**.
3. Sélectionnez le niveau de miroir dans la fenêtre Outils.
4. Sélectionnez la case à cocher **GÉNÉRER LA COPIE** afin de ne pas miroiter l'objet d'origine, mais de générer un nouvel objet miroité. Les objets générés par miroitement sont déposés au nœud de la structure CreatedNodes/MirrorGeometrySet.
5. Appuyez sur **RÉFLEXION** dans la fenêtre Outils. L'illustration ci-après montre un objet déplacé de ce fait.



Exploser

La fonction **EXPLOSER** vous permet de déplacer les composants du modèle depuis le centre vers l'extérieur. À cet effet, vous pouvez définir si les niveaux hiérarchiques de la structure doivent être respectés.

1. Activez la fonction **EXPLOSER** à l'aide du bouton de l'onglet **TRANSFORMATIONS**.
2. Si vous souhaitez que les niveaux hiérarchiques de la structure soient respectés lors de l'explosion, activez la case à cocher **EXPLOSER DE FAÇON HIÉRARCHIQUE** et activez, le cas échéant, les **LIGNES DE RELEVÉ**.
3. Définissez ensuite à l'aide du curseur ou par saisie le niveau d'éclaté souhaité. Le résultat s'affiche immédiatement.



Réinitialiser la position

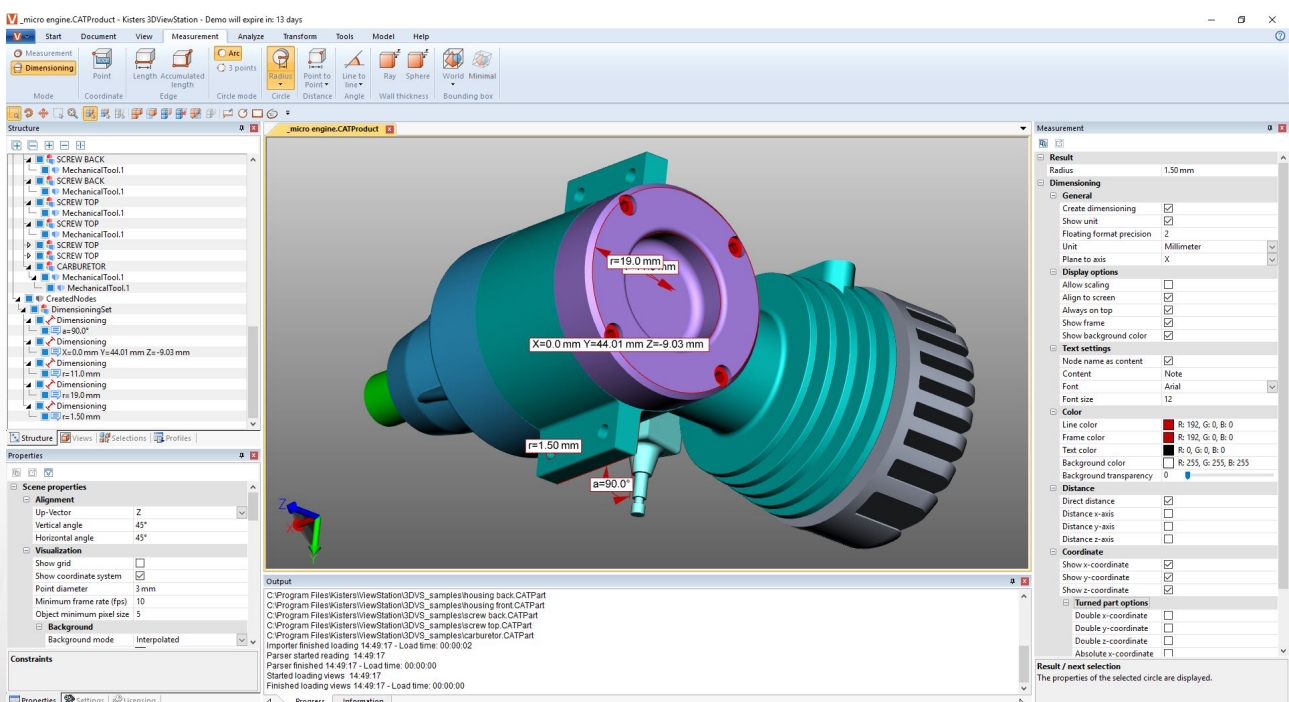
Les composants transformés peuvent être remis en position initiale. Pour ce faire, sélectionnez un ou plusieurs composants et activez le bouton **[RÉINITIALISER LA POSITION]**.

Alignement du modèle

En cas d'importation de plusieurs composants ou de groupes, ceux-ci peuvent être alignés sur une ligne ou sur un niveau au moyen du bouton correspondant. Ces fonctions ne sont pas disponibles pour les sélections.

2.23 Annotations/Balises

Les outils d'annotation 3D sont disponibles pour insérer des annotations dans la zone des modèles : **TEXTE**, **CERCLE**, **RECTANGLE** et **MAIN LEVÉE**. Elles peuvent être enregistrées dans un affichage [32](#).



Effectuez les étapes suivantes pour ajouter des annotations dans la zone des modèles :

- Activez par le biais de l'onglet **OUTILS** la fonction souhaitée dans la zone **BALISES 3D**.
- Vous pouvez adapter des propriétés telles la couleur dans la fenêtre Outils **MARQUES** avant de créer des annotations 3D. Quittez d'abord la fonction actuellement sélectionnée afin de traiter des annotations déjà créées. Vous pourrez ensuite sélectionner, supprimer l'objet recherché ou le traiter comme d'habitude dans la fenêtre Propriétés.
- Pour déterminer le point de départ d'une annotation 3D, cliquez avec le bouton gauche de la souris dans la zone des modèles et maintenez le bouton appuyé jusqu'à ce que vous ayez atteint le point de fin.
- Les cercles sont ouverts depuis le point central.
- Les annotations de texte sont à générer sur une géométrie.
- Le conteneur de texte d'une annotation de texte peut être sélectionné et déplacé à tout moment. Pour le déplacement de l'annotation complète ainsi que des cercles, rectangles et des dessins à l'encre, veuillez utiliser les [fonctions de transformation](#)^[48].
- Enregistrez une vue afin de capturer les annotations 3D et la vue sur le modèle dont dépendent les annotations générées. Il est préconisé aussi de créer une vue avant de commencer les annotations afin de pouvoir revenir au niveau avant l'application des cotations (cf. section [Adaptation de la présentation](#)^[32]).

2.24 Rechercher (filtrer)

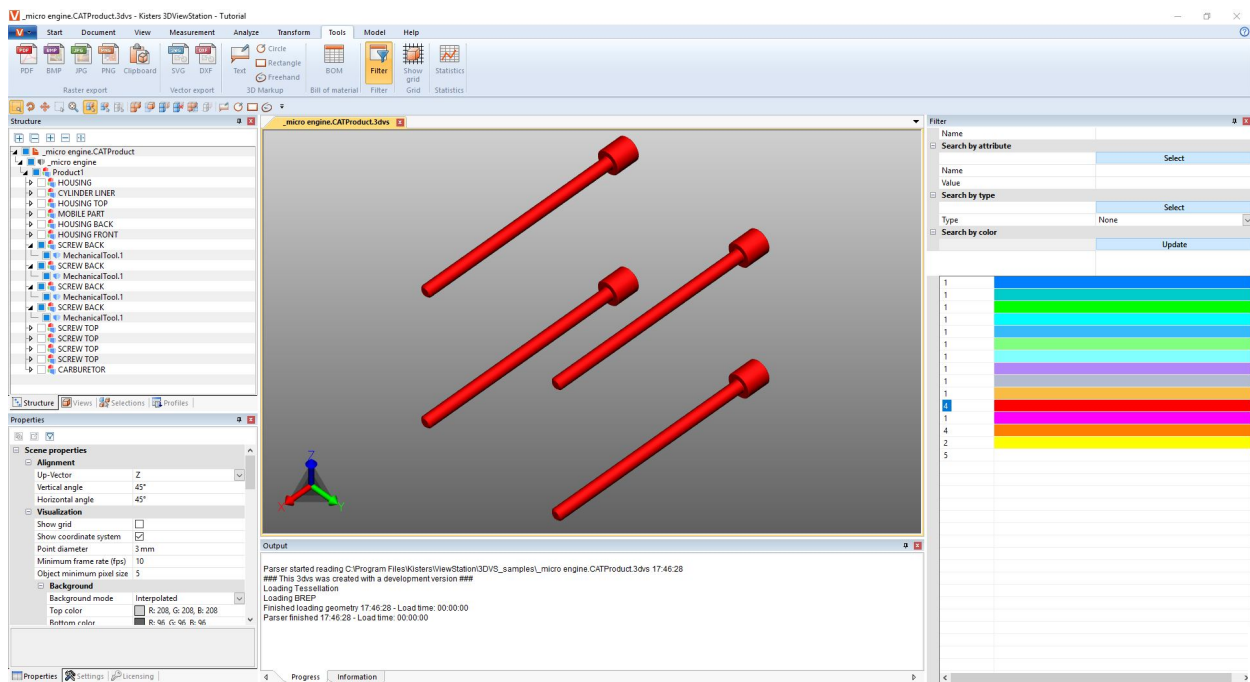
Effectuez les étapes suivantes afin de trouver des objets à l'aide de la fonction filtre :

1. Activez la fonction **RECHERCHE** dans l'onglet **OUTILS**.
 - **RECHERCHE SELON LES NOMS** permet de chercher des correspondances avec les noms de tous les objets de la structure.
 - **RECHERCHE DE PMI, D'ANNOTATIONS, DE TEXTE** recherche pour les correspondances, par exemple dans les cotes, les légendes et les textes
 - **RECHERCHE SELON LES ATTRIBUTS** permet de chercher dans tous les attributs de tous les objets. Vous pouvez n'utiliser qu'un des champs ou renseigner les deux champs pour limiter davantage les résultats de la recherche.
 - **RECHERCHE SELON LES TYPES** sélectionne tous les objets d'un type.
 - **RECHERCHE SELON LES COULEURS** sélectionne les objets par leur propriété de couleur.
2. Entrez le texte souhaité que vous voulez chercher et lancez la recherche par appui sur la touche **[ENTRÉE]** ou par le bouton **[SÉLECTIONNER]**.
 - Vous pouvez utiliser le caractère générique « * » pour un nombre aléatoire de caractères et « ? » pour précisément un caractère aléatoire.

Avant de lancer une recherche selon la couleur, il convient d'activer le bouton **METTRE À JOUR**. Une liste de couleurs de tous les objets visibles s'affiche alors. Cliquez sur la couleur que vous souhaitez sélectionner. Le chiffre à côté de la couleur indique le nombre d'objets de cette couleur.

Une sélection multiple des couleurs est possible par **[CTRL]** ou **[⇧]**.

3. Les objets trouvés sont sélectionnés.
4. Pour afficher uniquement les objets trouvés dans la zone des modèles, vous pouvez soit faire clic droit dans la zone des modèles et sélectionner la fonction **ISOLER** soit utiliser le bouton **[ISOLER]** dans l'onglet **DÉMARRER >SÉLECTION**.
5. Fermez la fenêtre **RECHERCHE** lorsque vous n'en avez plus besoin.

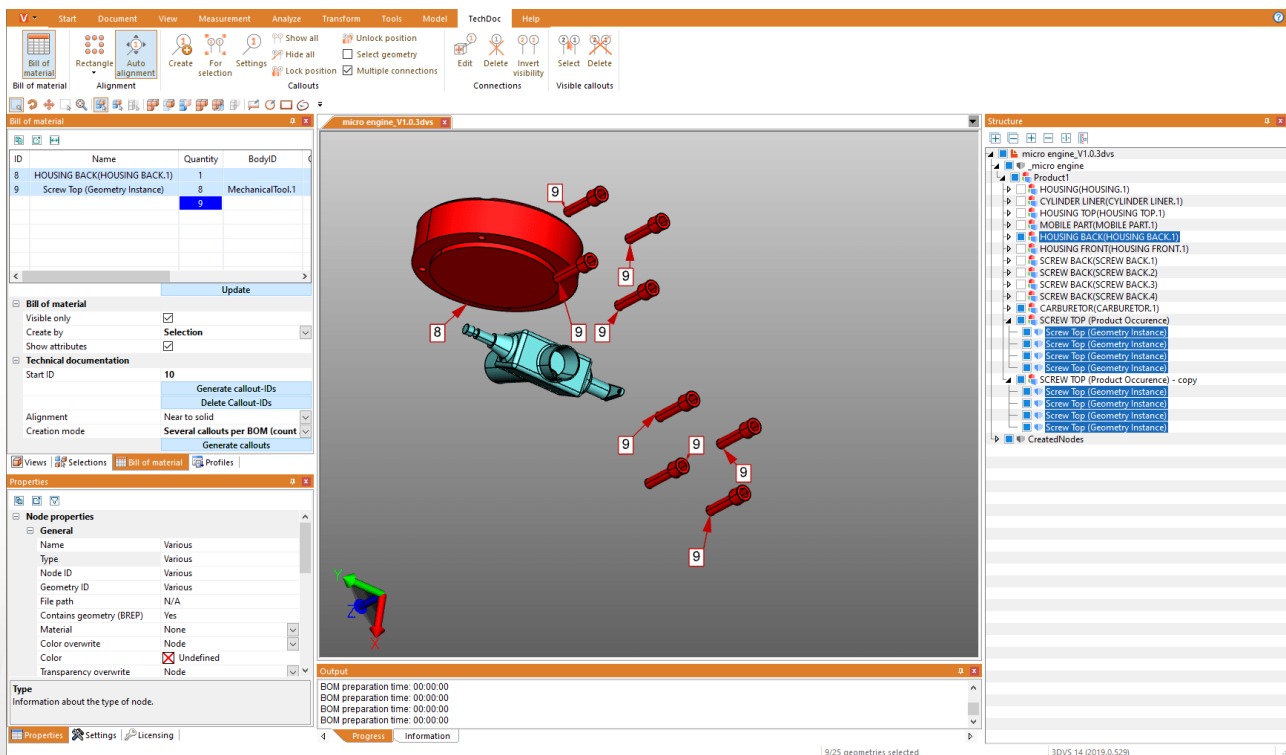


2.25 Documentation technique (TechDoc) et nomenclature (BOM)

Avec cette fonction, vous pouvez ajouter à votre modèle des légendes (Callouts) et générer avec ceci une documentation technique. La documentation technique peut être générée manuellement ou automatiquement à partir de la nomenclature. Vous pouvez éditer le contenu et le visuel des légendes (Callouts) à l'aide de nombreuses possibilités.

La nomenclature peut être ouverte et utilisée sans option de licence supplémentaire à travers l'onglet **OUTILS**.

Pour utiliser les fonctions dans l'onglet **TECHDOC**, vous avez besoin d'une option de licence correspondante. Si vous êtes intéressé, veuillez contacter [notre service de vente](#).



Veillez apprendre dans les prochains chapitres plus au sujet de :

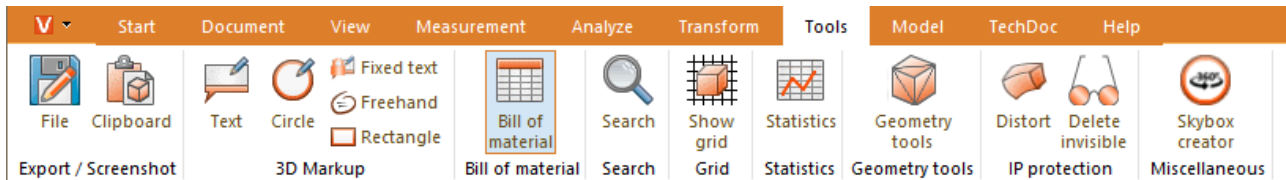
- Établir une nomenclature

- Légendes (callouts) 

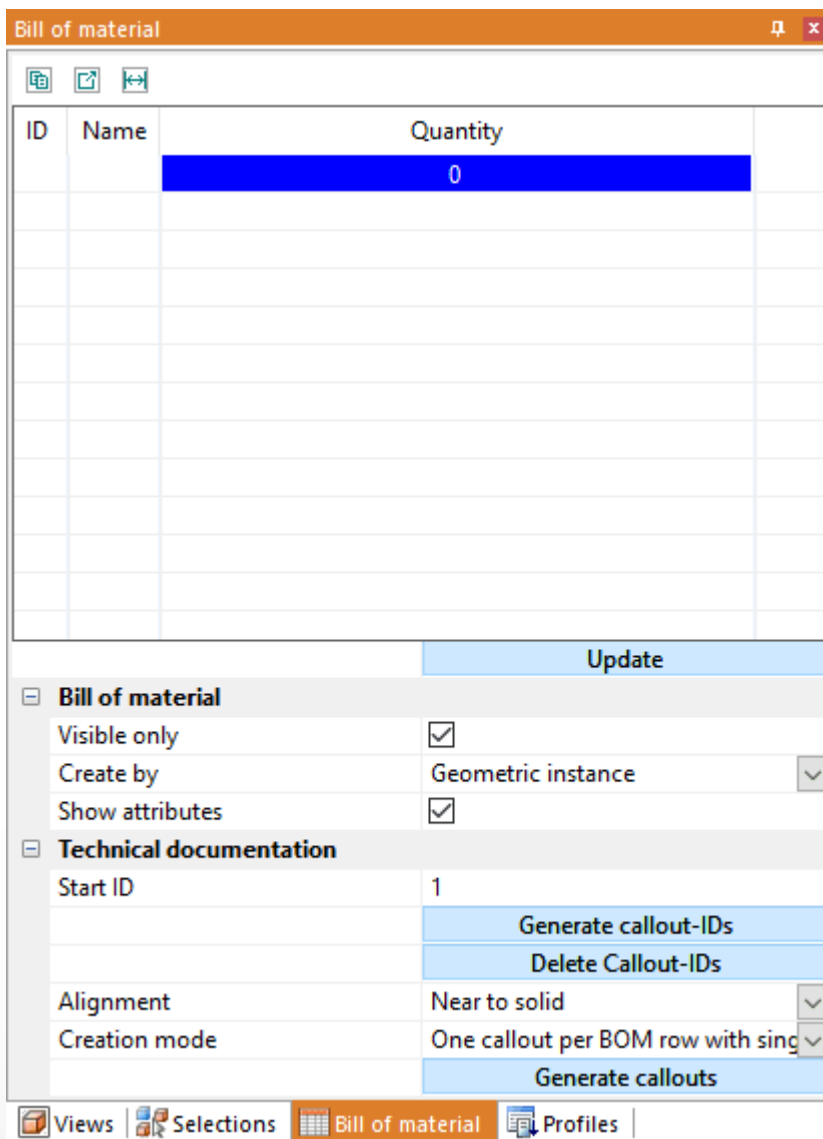
2.25.1 Établir une nomenclature

Une nomenclature est une liste de composants. Elle peut être générée pour le modèle complet chargée ou uniquement pour les composants visibles.

Activez pour ceci dans l'onglet **OUTILS** la fonction **NOMENCLATURE**.



La fenêtre Outils **NOMENCLATURE** sera ouverte dans la zone de structure de la 3DViewStation en tant que sous-onglet.



- Par le bouton **[ACTUALISER]**, vous générez ou actualiser la nomenclature sur la base des réglages enregistrés et de votre sélection dans le modèle.

ID	Name	Quantity	BodyID	CV5
	MechanicalTool.1	1	MechanicalTool.1	Cha
	MechanicalTool.1	1		GSMF
	Screw Top (Geometry Instance)	8	MechanicalTool.1	Th
		10		

Update

Bill of material

Visible only

Create by Geometric instance

Show attributes

Technical documentation

Start ID 1

Generate callout-IDs

Delete Callout-IDs

Alignment Near to solid

Creation mode One callout per BOM row with sing

Generate callouts

Views | Selections | Bill of material | Profiles

Vous pouvez sélectionner les géométries référencées par la nomenclature. Par conséquent, tous les composants que vous avez sélectionné dans le modèle seront soulignés dans la nomenclature. On peut ajouter à la nomenclature des attributs à travers le réglage **AFFICHER ATTRIBUTS**. Par les petits boutons en-dessous de la barre de titre de l'écran de nomenclature, on peut exporter une nomenclature créée dans le presse-papiers (📄) ou dans un fichier CSV (📄). Vous pouvez définir les séparateurs dans les Réglages ; voir chap. [Réglages](#) 📖.

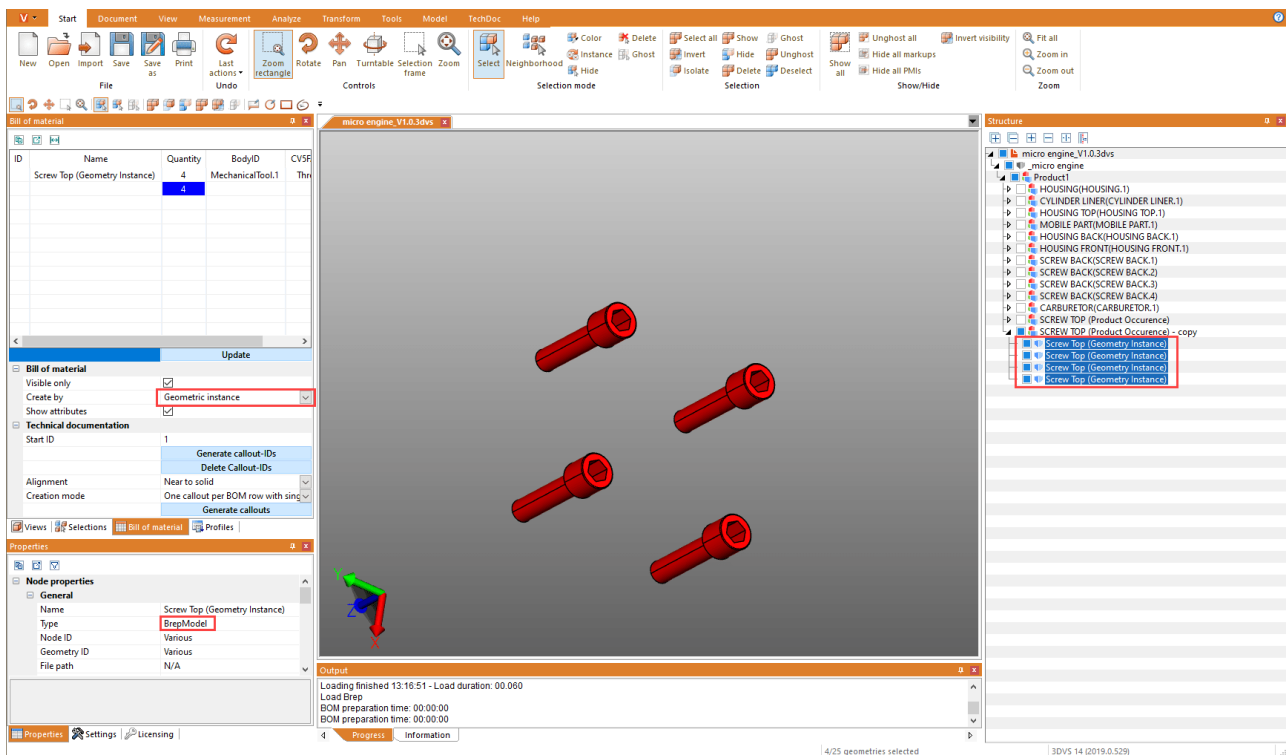
La nomenclature peut être créée selon les références décrites plus bas.

Veillez respecter pour ceci :

- Pour une meilleure visibilité a été attachée la fenêtre d'aperçu au coin droit de l'écran; voir chap. [Concept surface](#) 📖 et [Adapter surface](#) 📖.
- Afin d'afficher les caractéristiques correspondantes, les niveaux comptés ont été sélectionnés dans ce chapitre pour l'illustration. Ceci n'est pas nécessaire pour la création de la nomenclature pour instance géométrique et présence de produit.

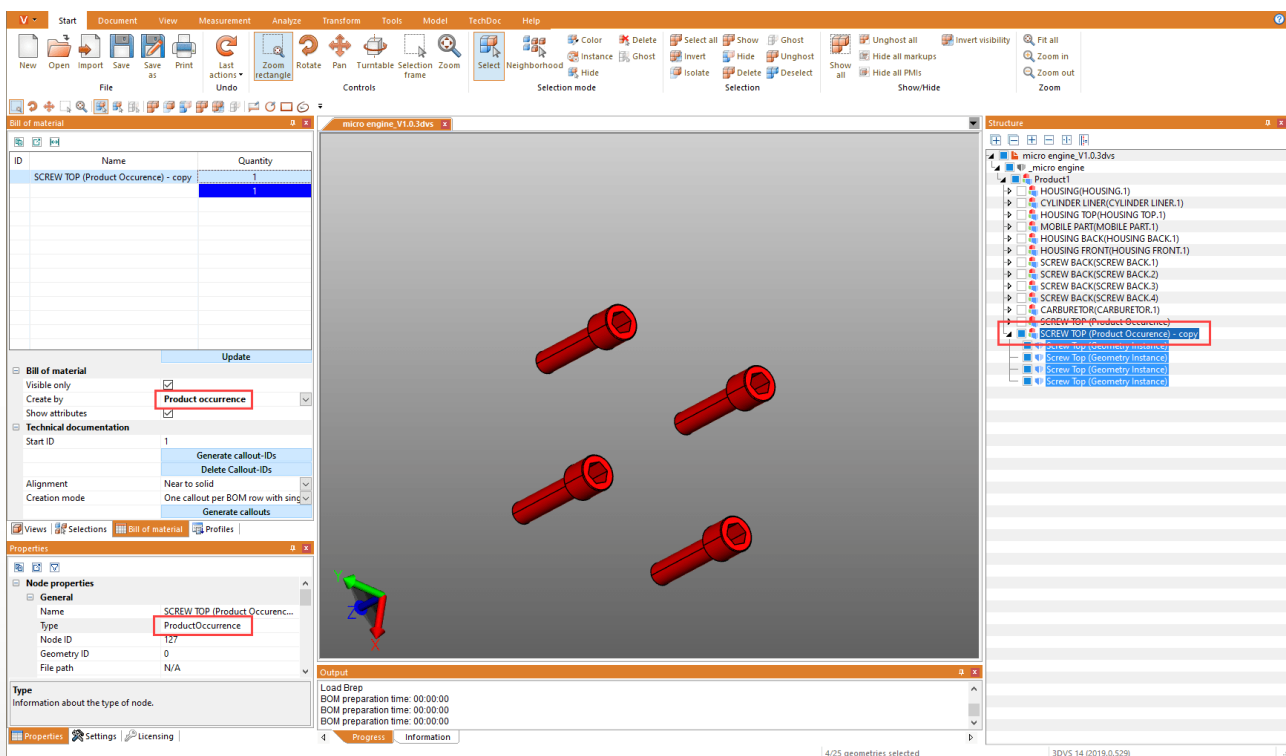
Instance géométrique

Cette nomenclature contient le nombre de toutes les instances géométriques (niveau de structure le plus bas, par ex. type **BREPMODEL**).



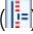
Présence produit (composant)

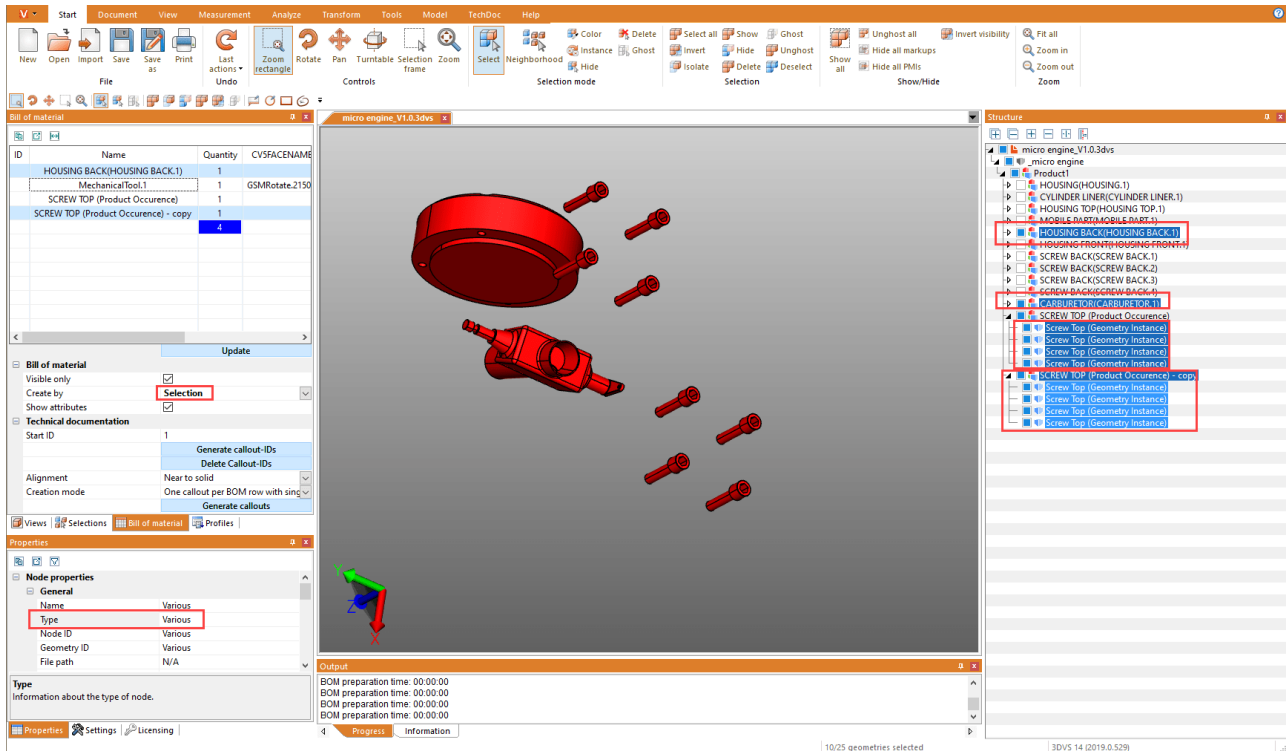
Cette nomenclature contient le nombre des présences de produits les plus basses dans la structure (type **PRODUCTOCCURRENCE**).



Sélection

Cette nomenclature contient le nombre du niveau supérieur de structure d'une sélection. On peut établir ainsi pour des modèles plus complexes une nomenclature sur différents niveaux hiérarchiques.

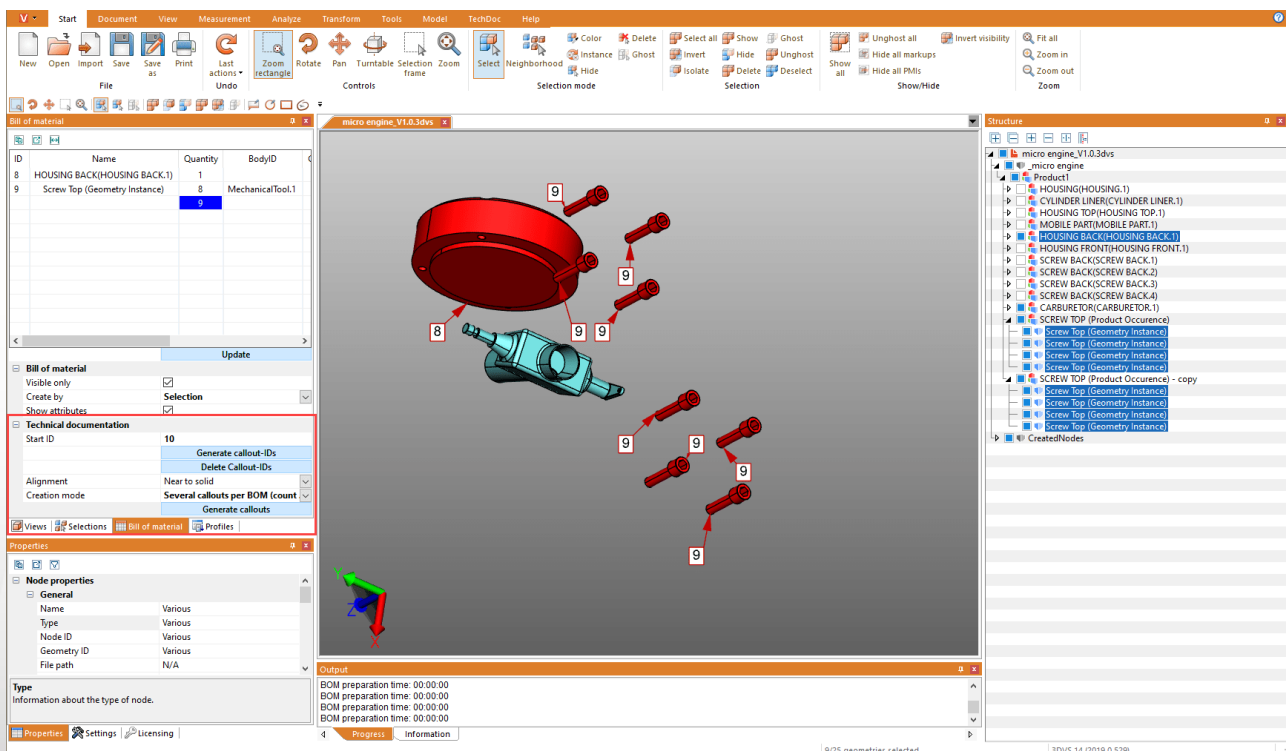
Remarque : Une sélection sur un niveau de structure bien défini peut être établie facilement pour tout le modèle. Sélectionnez pour ceci le niveau de structure souhaité et activez ensuite le dernier bouton en-dessous de la ligne de titre de l'écran de structure (), afin de sélectionner tous les nœuds du même niveau.



2.25.2 Légendes (callouts)

Un légende est un élément de balisage textuel qui est relié par une ligne, une flèche ou un graphique semblable à un composant de votre modèle.

Basés sur une **nomenclature** établie auparavant, les légendes peuvent être générées automatiquement et positionnées. Ceci est possible dans la catégorie **DOCUMENTATION TECHNIQUE** de la fenêtre d'outils **NOMENCLATURE**.



Le processus pour la générations de légendes est composé toujours des actions suivantes :

1. Création d'une nomenclature (voir pour ceci le chapitre [Nomenclature](#) ⁶²)
2. La génération d'ID légende pour les différents éléments de la nomenclature (voir en bas)
3. Génération des légendes dans le modèle (voir en bas)

Générer des ID de légende

Pour afficher des légendes dans le modèle, il faut d'abord générer pour les lignes de nomenclature des IDs qui servent à l'identification des légendes. Ceux-ci peuvent être générés de manière automatique pour toute la nomenclature en actionnant le bouton [**GÉNÉRER ID LÉGENDES**] .

En actionnant le bouton [**SUPPRIMER ID LÉGENDES**], ceux-ci seront enlevés. Vous pouvez également saisir, modifier et supprimer individuellement des ID.

Veillez noter :

- Lorsque vous mettez à jour la nomenclature, tous les ID générés auparavant sont supprimés.
- Les ID démarrent avec la valeur enregistrée dans le champ **ID DE DÉPART** . Celle-ci est incrémentée dès que les ID légende ont été générés. Ceci a comme effet que pour les nouvelles nomenclatures, on ne génère pas de doublons d'ID. Vous pouvez régler l'ID de départ à une valeur souhaitée.

Générer des légendes

Si des ID légendes ont été générées - comme décrit -, vous pouvez maintenant ajouter automatiquement des légendes au modèle. Actionnez pour ceci le bouton [**GÉNÉRER LÉGENDES**].

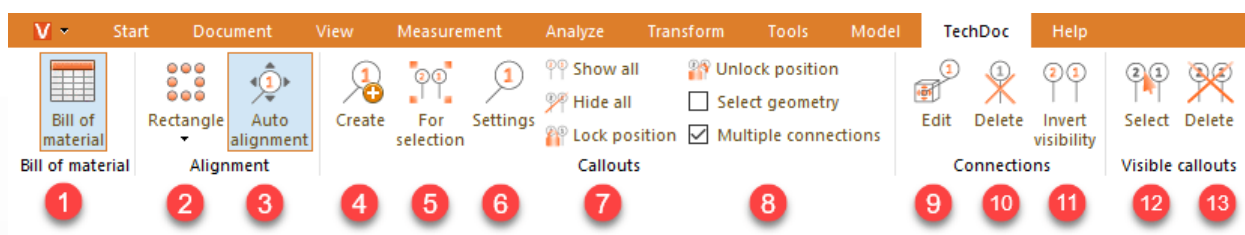
Pour la génération de légendes, vous disposez de deux réglages; orientation et mode de génération.

Par le réglage **ORIENTATION** , vous définissez si les légendes doivent être affichées par ex. dans le carré du modèle complet ou uniquement au bord supérieur.

Par le réglage **MODE DE GÉNÉRATION** , vous pouvez définir si une légende doit être générée par géométrie ou comme dans l'exemple une légende avec un raccordement par vis etc.

Traiter des légendes (Description des fonctions du menu)

Par l'onglet **TECHDOC** , vous pouvez créer d'autres légendes, éditer des légendes existantes et les supprimer. En détail, vous disposez de ces fonctions :



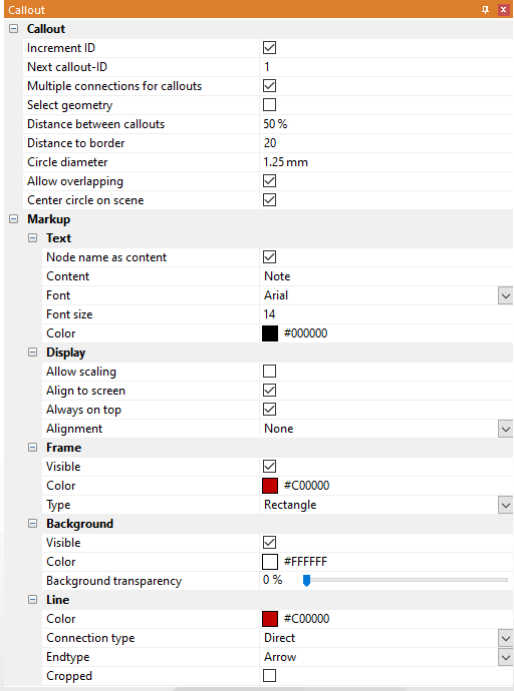
Rubrique "Nomenclature"

	Élément	Description
1	NOMENCLATURE	Avec cette fonction, vous ouvrez ou fermez la fenêtre nomenclature.

Rubrique "Orientation"

	Élément	Description
2	RECTANGLE	Vous pouvez choisir avec cette fonction comment des légendes déjà créées doivent être orientées (par ex. comme cercle ou carré autour du modèle, en haut et/ou en bas, à gauche et/ou à droite du modèle etc.)
3	ORIENTATION AUTOMATIQUE	Si vous réorientez la caméra à nouveau, les légendes créées sont adaptées automatiquement à la nouvelle perspective. Si vous désactivez cette option, les légendes restent à leur position.

Rubrique "Légendes"

	Élément	Description
4	CRÉER	Avec cet outil, vous pouvez créer des légendes individuelles sur une géométrie. Veillez noter : <ul style="list-style-type: none"> Si vous cliquez sur une géométrie sans légende, une légende avec l'ID 1 est créée ou incrémentée de 1. Vous pouvez lire et régler le compteur pour la prochaine ID de légende (voir 6).
5	POUR SÉLECTION	Avec cet outil, vous créez des légendes pour toutes les géométries d'une sélection. Veillez noter : <ul style="list-style-type: none"> Une légende par sélection est créée. Lorsque la fonction RELATIONS MULTIPLES est activée (voir 8), une légende avec respectivement une relation par géométrie est générée.
6	PARAMÈTRES	Avec ce bouton, vous ouvrez la fenêtre de paramètres pour légendes. Vous pouvez définir ici des paramètres pour le comportement et la visualisation de légendes. 
7	AFFICHER TOUT	Cette fonction vous affiche toutes les légendes cachées. La visibilité de Markups et PMIs n'est pas modifiée.

	Élément	Description
	CACHER TOUT	Cette fonction masque toutes les légendes visibles. La visibilité de Markups et PMIs n'est pas modifiée.
	BLOQUER POSITION	Cette fonction fixe la position de légende pour l'orientation manuelle et automatique. Toutes les légendes visibles ou toutes les légendes sélectionnées sont bloquées. Cette caractéristique peut être trouvée dans la fenêtre Caractéristiques sous la catégorie RESTRICTIONS dès qu'une légende a été sélectionnée.
8	DÉBLOQUER POSITION	Cette fonction autorise à nouveau l'orientation manuelle ou automatique de légendes. Toutes les légendes visibles ou toutes les légendes sélectionnées sont débloquées. Cette caractéristique peut être trouvée dans la fenêtre Caractéristiques sous la catégorie RESTRICTIONS dès qu'une légende a été sélectionnée.
	SÉLECTIONNER ÉGALEMENT GÉOMÉTRIE	Vous pouvez activer ce champ de contrôle pour sélectionner lors de la sélection d'une légende en même temps la/les géométrie(s) référencées. En conséquence, lors de la sélection d'une géométrie, la légende ainsi que toutes les géométries référencées par cette légende sont sélectionnées.
	RELATIONS MULTIPLES	Si vous sélectionnez plusieurs géométries et créez pour cette sélection des légendes (voir fonction POUR SÉLECTION (5)), vous pouvez définir ainsi si une légende par géométrie ou une légende en rapport avec toute les géométries sélectionnées doit être créée.

Rubrique "Relations"

	Élément	Description
9	ÉDITER	Si vous avez déjà créé des légendes, par ex. à travers la nomenclature (BOM), vous pouvez éditer ultérieurement leurs relations avec cette fonction. Activez pour ceci d'abord cette fonction. Vous disposez ensuite des possibilités suivantes : <ul style="list-style-type: none"> ▪ Vous pouvez cliquer sur une géométrie référencée déjà par une légende afin de repositionner à nouveau sa relation. La légende est sélectionnée ainsi aussi ! ▪ Vous pouvez sélectionner une légende et cliquer ensuite sur une géométrie afin de modifier la position d'une relation existante ou créer une relation (supplémentaire).
10	SUPPRIMER	Avec cette fonction, vous pouvez supprimer des légendes existantes. Activez pour ceci d'abord cette fonction. <ul style="list-style-type: none"> ▪ Lorsque vous cliquez sur une légende ou sa relation, cette légende est supprimée. ▪ Lorsque vous cliquez sur une géométrie référencée d'une légende, la relation est supprimée. ▪ Avec la dernière relation, la légende est également supprimée
11	INVERSER VISIBILITÉ LA	Avec cette fonction, vous pouvez inverser la visibilité de la légende. Activez pour ceci d'abord cette fonction. <ul style="list-style-type: none"> ▪ Lorsque vous cliquez sur une légende ou sa relation, toutes les relations sont respectivement masquées ou affichées. ▪ Si vous cliquez sur une géométrie référencée d'une légende, uniquement cette relation est masquée ou affichée.

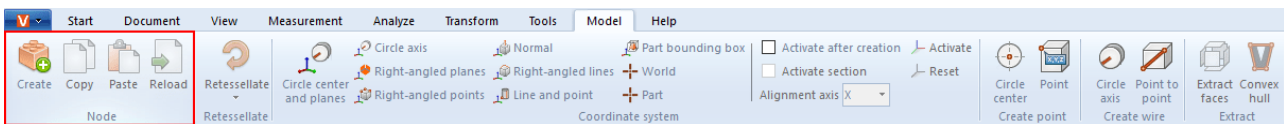
Rubrique "Légendes visibles"

	Élément	Description
1 2	SÉLECTIONNER	Avec cette fonction, vous pouvez sélectionner toutes les légendes visibles.
1 3	SUPPRIMER	Avec cette fonction, vous pouvez supprimer toutes les légendes visibles.

Remarque: Des légendes individuelles peuvent être traitées comme d'habitude par la structure ou le mode de sélection sous l'onglet **START**.

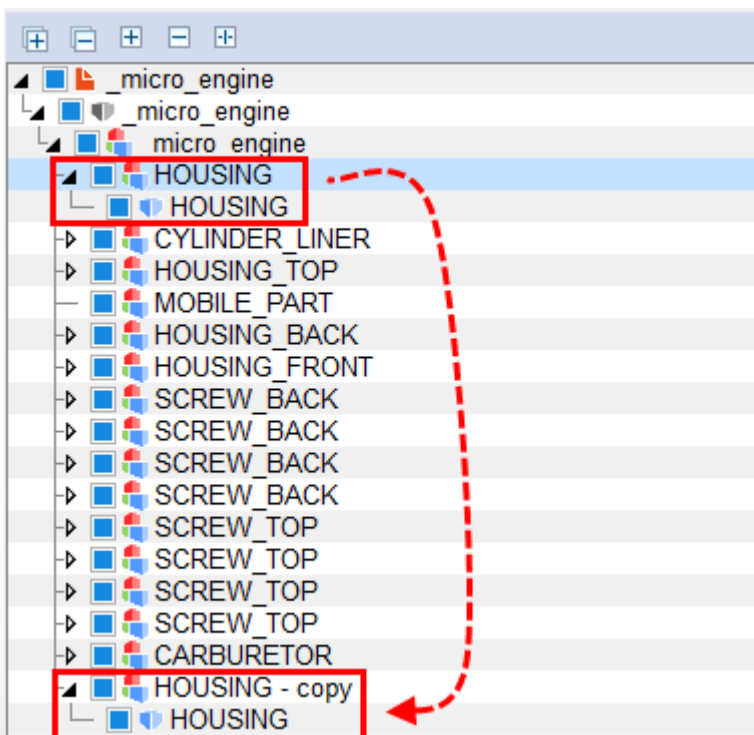
2.26 Générer, copier et déplacer des nœuds

Un nouveau nœud de structure est créé dans la structure du modèle après un clic sur le bouton **CRÉER** dans l'onglet **MODÈLE**. Il est joint en tant que **NODE** au nœud tout en haut, et il est le plus bas de la liste.



Les boutons **COPIER** et **AJOUTER** permettent de copier des nœuds (et les géométries éventuellement en dessous) depuis la structure pour les insérer dans un autre endroit. Vous accédez à cette fonction aussi par le menu contextuel et un clic droit dans la structure. Les nœuds copiés sont marqués par l'ajout « - copy ».

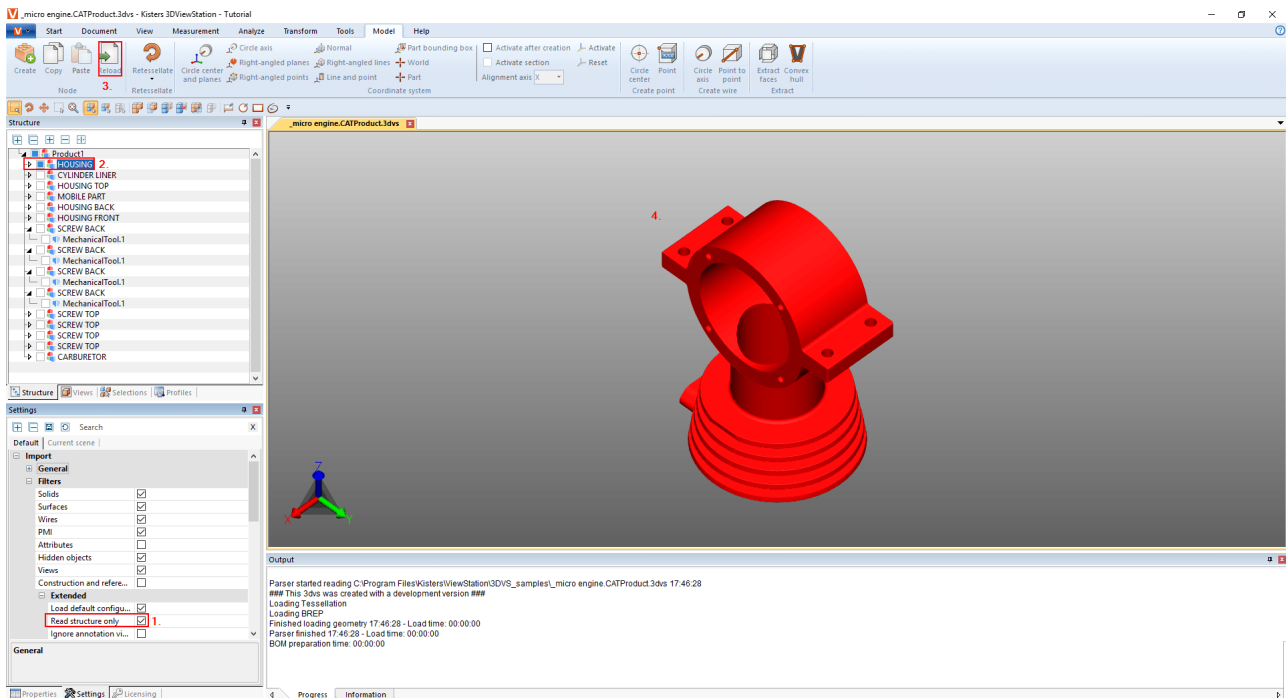
Par ailleurs, vous pouvez cliquer sur un nœud et le déplacer sur un autre nœud, celui-ci sera alors joint en dernière position du nœud cible.



2.27 Recharger des nœuds

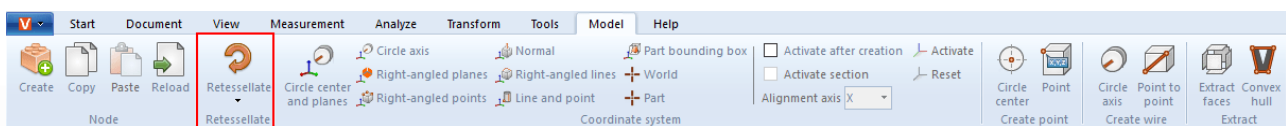
Le bouton **RECHARGER** est utilisé dans le cadre du paramètre d'importation **EN LECTURE SEULE**. Cette fonction est utilisée lorsqu'il s'agit de grands modules à temps long de chargement. Lorsque le réglage est activé, la structure du modèle est seulement chargée et présentée dans l'arborescence. Les différents composants peuvent alors être rechargés de manière individuelle par le biais du nœud correspondant.

Sélectionnez le ou les nœud(s) souhaité(s) (cf. sections [Sélectionner des objets](#) [23]) et [Enregistrer les sélections](#) [24]) et cliquez sur le bouton **RECHARGER**, ou utilisez le menu contextuel par un clic droit sur votre sélection.

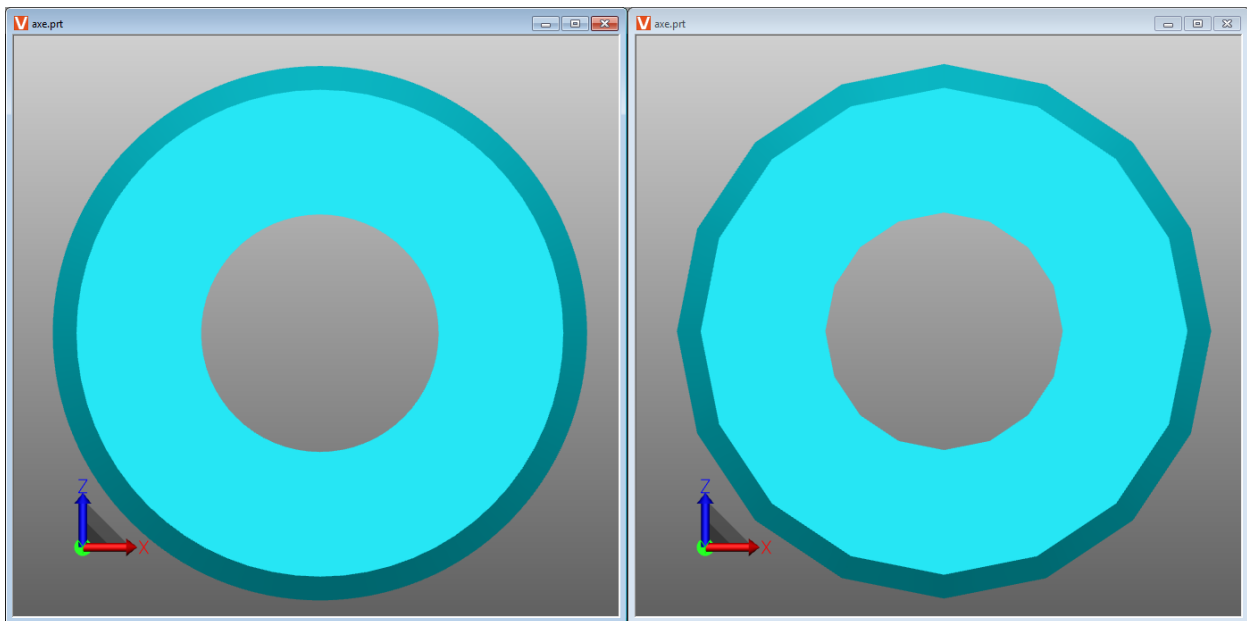


2.28 Subdiviser les nœuds à nouveau

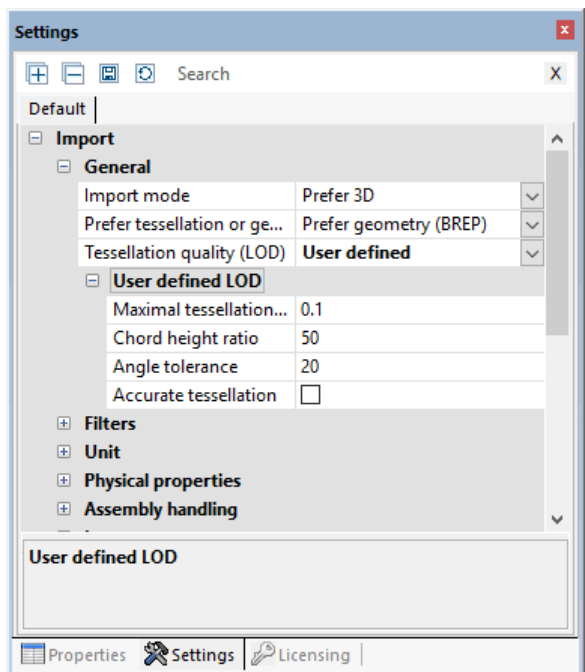
Les boutons **RETESSELLATION** vous donnent la possibilité de modifier ultérieurement la qualité de la subdivision, en cas d'inclusion des données géométriques (BREP) (cf. section [Ouvrir un fichier CAO - Paramètres d'importation](#) [14]) et [Afficher et modifier les propriétés des objets sélectionnés](#) [28]).



- Pour modifier la qualité de la subdivision, sélectionnez le ou les nœud(s) dans la structure ou alors les géométries correspondantes dans la zone des modèles.
- Cliquez ensuite sur le bouton **RETESSELLATION** à nouveau dans l'onglet **MODÈLE** et définissez la qualité de la subdivision souhaitée. Comme alternative, vous pouvez faire un clic droit sur votre sélection dans la structure ainsi que sur les géométries sélectionnées afin de lancer une nouvelle subdivision par le biais du menu contextuel.
- Les paramètres qualité définis par l'utilisateur peuvent être arrêtés sous **PARAMÈTRES D'IMPORTATION** dans les **PARAMÈTRES**. Pour plus d'informations, consultez la [boîte de dialogue Aide](#) [8].



Différence entre une qualité très élevée de la subdivision (à gauche) et une qualité très faible (à droite).



2.29 Créer un système de coordonnées

La 3DViewStation offre la possibilité de créer ses propres systèmes de coordonnées et de les activer afin de les utiliser en tant que référence pour diverses fonctions (p. ex. la [transformation](#) ⁽⁴⁸⁾).

Vous pouvez appliquer de différentes méthodes pour générer des systèmes de coordonnées. Un aperçu du système de coordonnées est affiché à chaque fois :

CENTRE DU CERCLE ET NIVEAUX : Sélectionnez d'abord un cercle dans le centre duquel le point d'origine des coordonnées doit être placé. Définissez maintenant au moins 2 surfaces, disposées en angle droit l'une par rapport à l'autre, en cliquant sur celles-ci. Un aperçu du système de coordonnées s'affiche. Cliquez sur l'arrière-plan pour clôturer l'opération de création. Si aucun aperçu ne s'affiche lorsque vous positionnez la souris sur l'arrière-plan, c'est que vous avez indiqué un nombre de surfaces insuffisant.

AXE DE CERCLE : Sélectionnez d'abord le cercle souhaité et définissez ensuite par un autre clic l'orientation des autres axes.

NIVEAU DANS L'ANGLE DROIT : Sélectionnez successivement 3 niveaux disposés en angle droit l'un par rapport à l'autre. Un autre clic sur une surface que vous venez de sélectionner permet d'inverser l'axe.

POINTS À ANGLE DROIT : Le premier point définit l'origine, le deuxième point montre l'axe x, le troisième point montre les axes y et z. Les lignes et les arêtes sont disposées de manière à ce qu'un système de coordonnées puisse être généré aux angles de parallélépipèdes.

NORMAL : Génère un système de coordonnées en position verticale sur une surface.

LIGNES VERTICALES : De manière similaire à la méthode des points en angle droit vous pouvez générer un système de coordonnées en sélectionnant successivement 2 lignes en angle droit l'une par rapport à l'autre.

LIGNE ET POINT : Sélectionnez d'abord une ligne déterminant la position de l'axe z. Vous pouvez ensuite déterminer les autres axes par un autre clic (point).

- **COMPOSANT CADRE DE SÉLECTION** : Génère un système de coordonnées au centre de la zone de délimitation du composant d'une géométrie. Activez d'abord cette fonction, puis sélectionnez le composant voulu.

MONDE : Génère un système de coordonnées au centre de la zone de délimitation du composant du monde.

PARTIE : Génère un système de coordonnées au point d'origine du composant sélectionné.

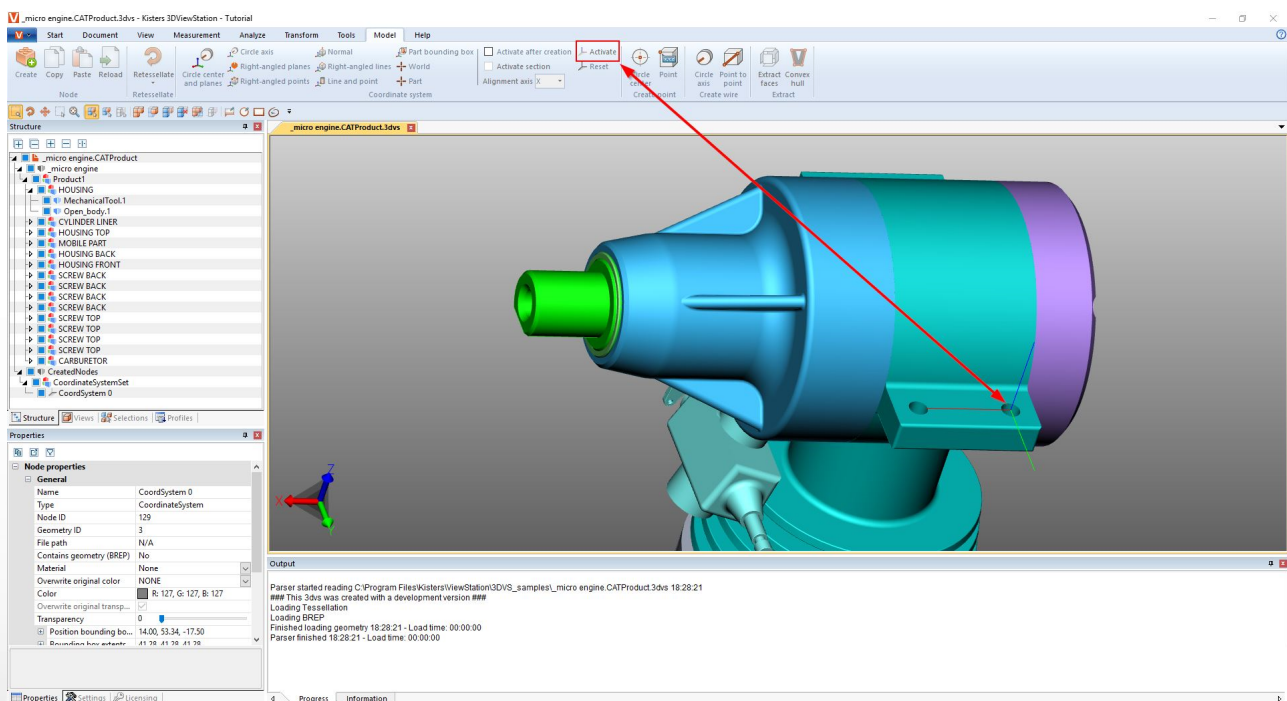
ACTIVER un système de coordonnées : Un système de coordonnées doit être activé avant de pouvoir servir de référence, par exemple pour des prises de mesures. Pour ce faire, il faut d'abord le sélectionner dans la zone des modèles ou dans la structure pour le valider ensuite à l'aide du bouton **ACTIVER**. Le système de coordonnées activé est présenté en couleur. La visualisation du système de coordonnées est adaptée au coin inférieur gauche de la zone des modèles en fonction du système de coordonnées activé.

Un clic sur le bouton **RÉINITIALISER** permet d'utiliser à nouveau le système de coordonnées du monde d'origine.

Vous pouvez automatiser l'activation d'un système de coordonnées créé comme suit :

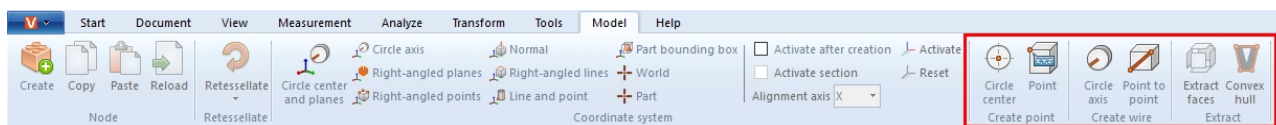
- Cliquez sur l'onglet **PARAMÈTRES** dans la **zone des informations**
- Dans les paramètres, passez à l'onglet **SCÈNE ACTIVE**.
- Dans l'arborescence, naviguez comme suit : **SYSTÈMES DE COORDONNÉES > ACTION**.
- Cochez la case **ACTIVER APRÈS LA CRÉATION**.

L'option ci-dessous permet de générer une coupe dans l'axe d'orientation spécifié pour ce système de coordonnées.

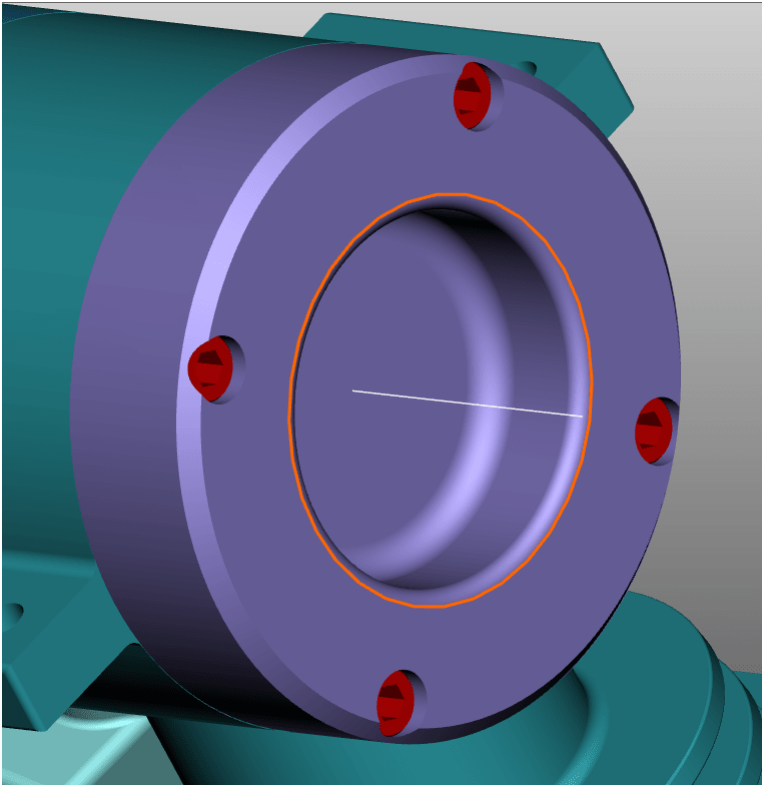
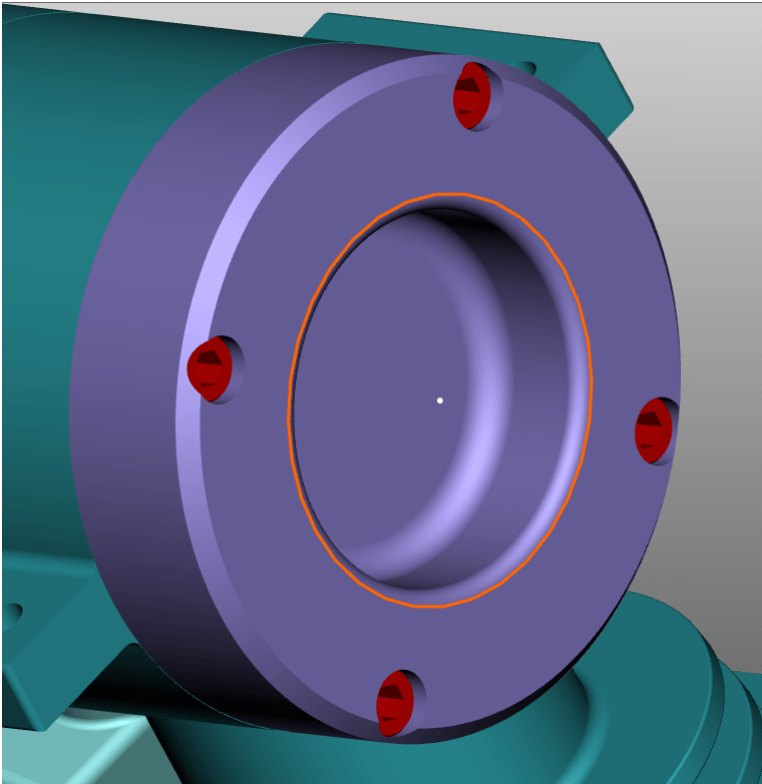


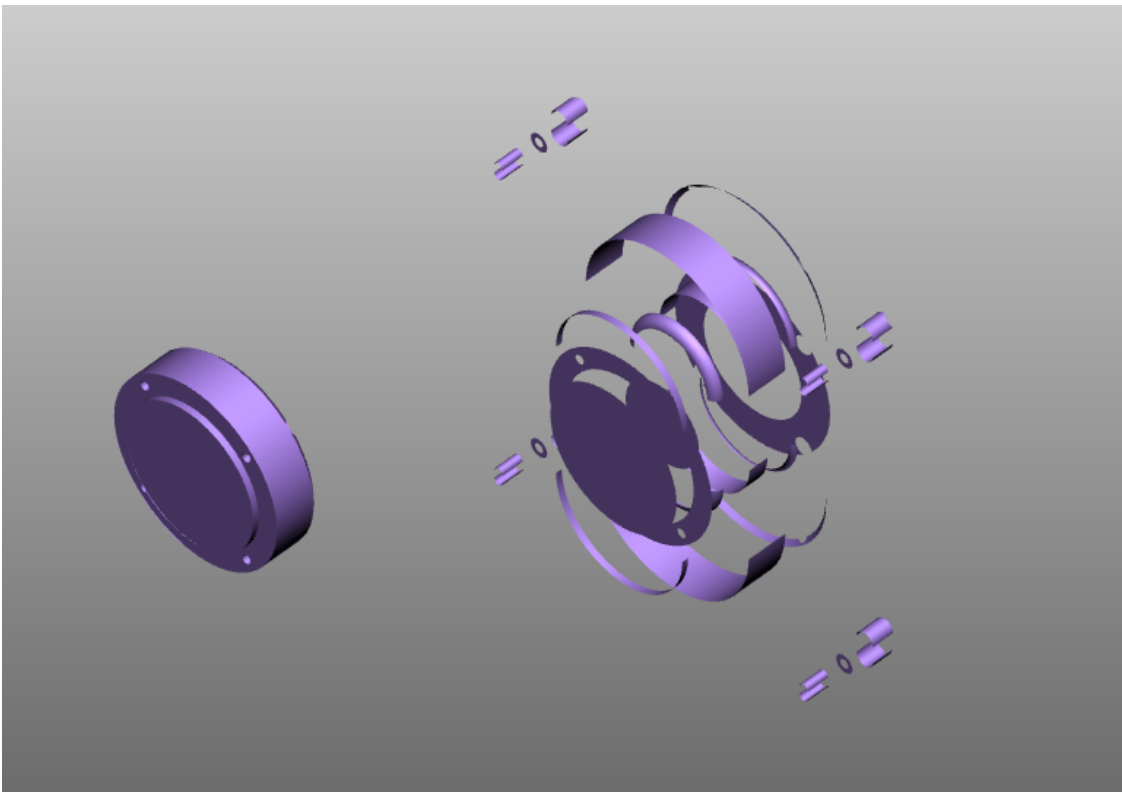
2.30 Générer des géométries auxiliaires

Des géométries auxiliaires telles des points, des lignes ou des surfaces sont souvent nécessaires à l'appréciation de composants. S'ils n'existent pas, les géométries auxiliaires ci-après sont disponibles pour la génération.

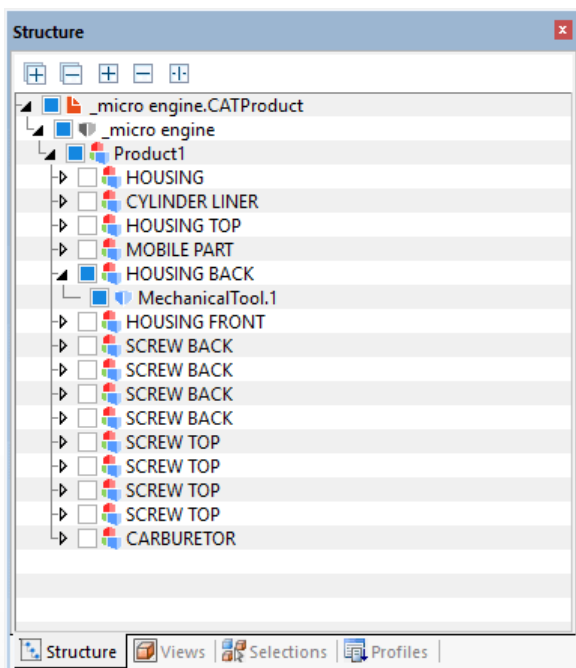


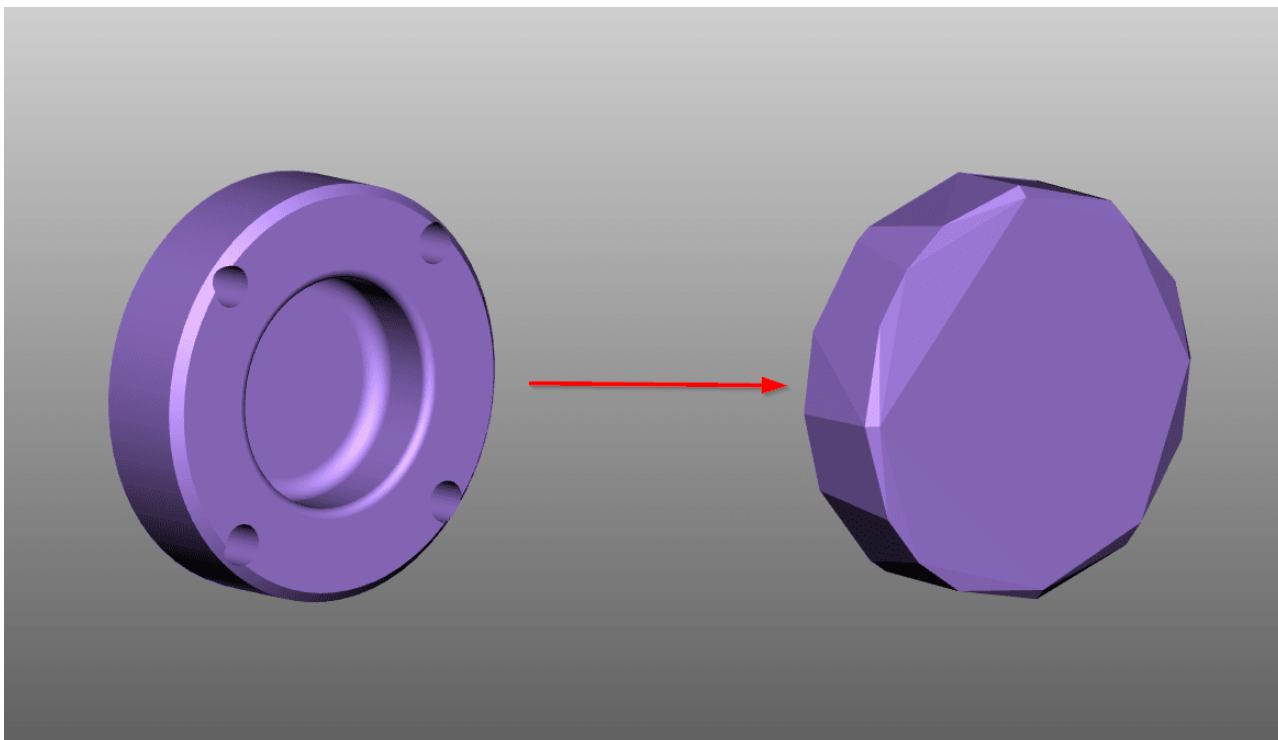
Fonction	Description
CENTRE	Génère le centre de cercle par la sélection d'un segment de cercle (illustration gauche).
POINT	Génère un point à un endroit librement choisi d'une géométrie.
INTERSECTION	Crée un point à l'intersection de deux lignes.
AXE DE CERCLE	Génère l'axe du cercle sur un segment de cercle (illustration au milieu).
POINT PAR POINT	Deux points aléatoires peuvent être sélectionnés sur une géométrie afin de pouvoir générer une ligne entre deux points.
EXTRAIRE SURFACES	LES Génère un modèle de surface à partir d'un modèle de corps. Pour ce faire, la géométrie doit être sélectionnée d'abord avant de la décomposer en des surfaces depuis la fonction EXTRAIRE LES SURFACES (illustration à droite).
FUSIONNER OBJETS	DES Fusionne tous les objets sélectionnés en un seul objet et crée un nouveau nœud de géométrie.
FUSIONNER HIÉRARCHIQUEMENT	Fait fusionner tous les objets dans un nœud sélectionné.





REPRÉSENTATION DE L'ENVELOPPE : Dénature une géométrie par la génération d'une enveloppe. La géométrie d'origine est masquée.





Toutes les géométries auxiliaires générées par la 3DViewStation sont stockées dans le nœud **CREATEDNOTES** de la structure. Les géométries générées par la fonction **EXTRAIRE LES SURFACES** constituent une exception. Celles-ci sont classées directement sous le nœud du produit correspondant et pourvues d'un ajout **FACES**.

2.31 Substitution de police (2D)

Lors de l'importation d'un dessin, la 3DViewStation vérifie si les polices utilisées dans le dessin existent dans le système. Si les polices utilisées ne sont pas présentes dans le système, la substitution de police peut être effectuée.

Veillez noter : Ces paramètres s'appliquent uniquement aux formats de dessin de CATIA, Creo/ProE, NX, SolidEdge et SolidWorks.

Vous pouvez modifier les paramètres de substitution de police dans les paramètres d'importation.

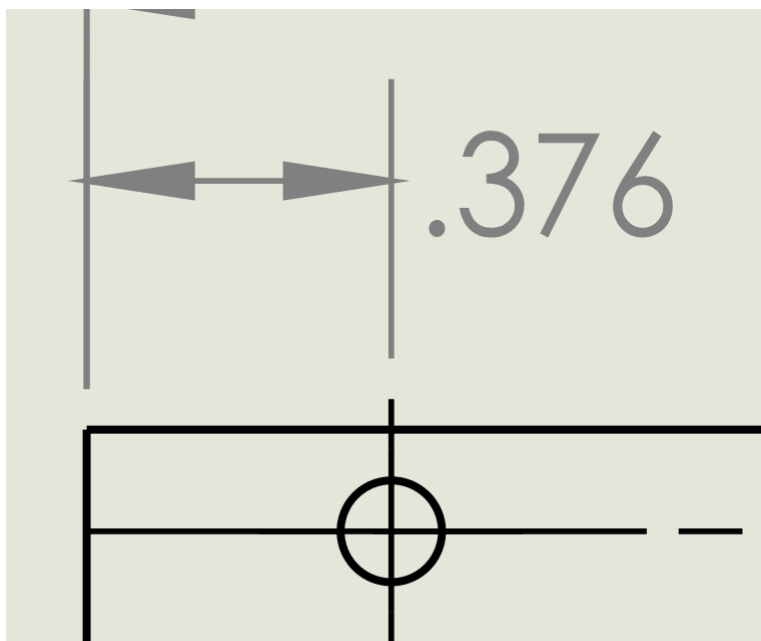
- Sélectionnez l'onglet **PARAMÈTRES** dans la zone des informations. Cf. [Paramètres](#)
- Naviguez dans l'arborescence de la façon suivante : **IMPORTATION > FONTS > DESSINS**

Vous disposez des options suivantes :

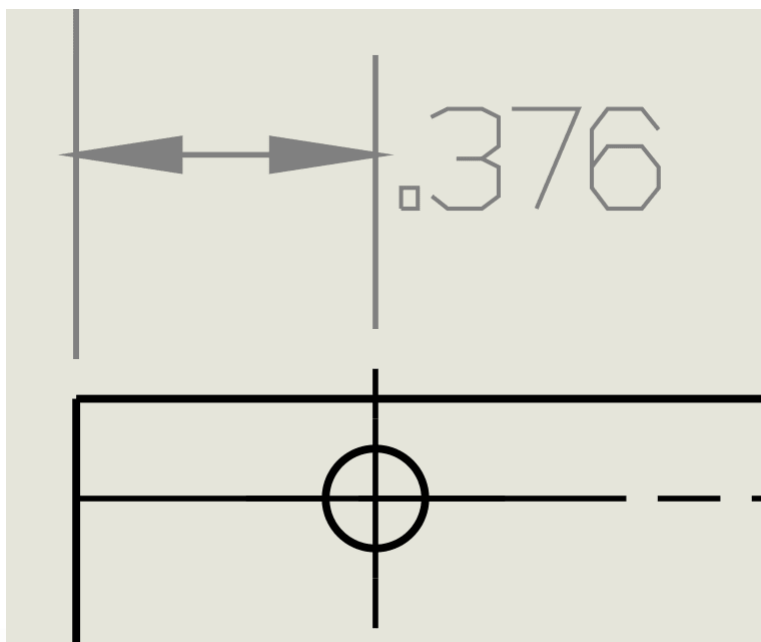
Rastérisation de toutes les polices

Si l'option **RASTÉRISER TOUTES LES POLICES** est activée, tous les caractères sont rastérisés. Cela signifie que la reconnaissance et la substitution des polices sont désactivées et que chaque caractère est affiché sous la forme d'un ensemble de lignes.

Rastérisation désactivée



Rastérisation activée

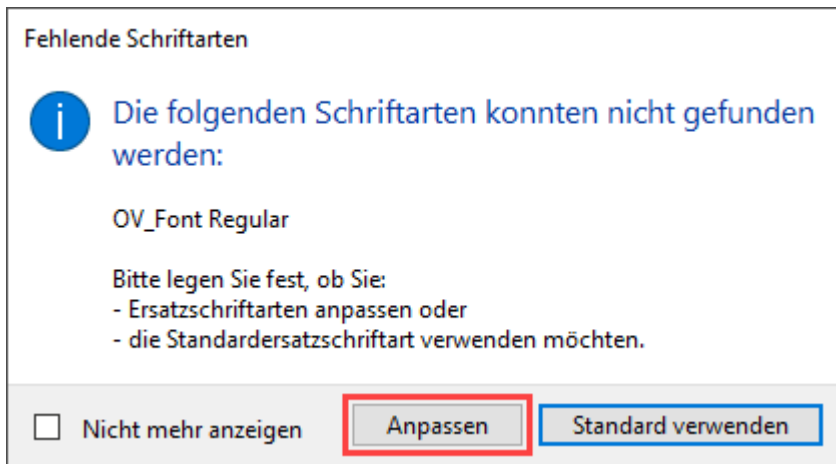


Police de substitution par défaut

L'option **POLICE DE SUBSTITUTION PAR DÉFAUT** vous permet de spécifier la police de substitution. La police sélectionnée est appliquée chaque fois qu'une police utilisée dans le dessin ne peut être trouvée dans le système.

Afficher la boîte de dialogue des polices

Si l'option **AFFICHER LA BOÎTE DE DIALOGUE DES POLICES** est activée, une boîte de dialogue s'affiche dès que vous importez un dessin contenant des polices qui ne sont pas disponibles dans le système.



Pour définir vous-même une police de substitution pour une police introuvable, cliquez sur **[PERSONNALISER]**.

Dans le tableau (format CSV) qui s'ouvre automatiquement, vous pouvez définir les polices à utiliser comme polices de substitution.

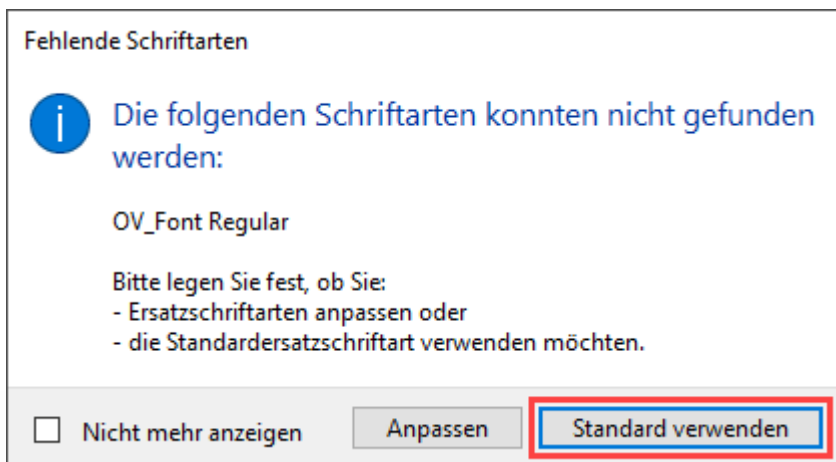
- Supprimez le caractère # devant l'entrée (police) que vous souhaitez personnaliser.
- Dans la deuxième colonne, entrez l'emplacement où la police de substitution soit être enregistrée.
- Enregistrez le fichier à l'emplacement d'origine.

Veillez noter :

- Le fichier doit être enregistré au format CSV.
- La 3DViewStation ne prend en charge que les polices de type TTF, TTC et une sélection de polices OTF lors de l'importation de dessins.

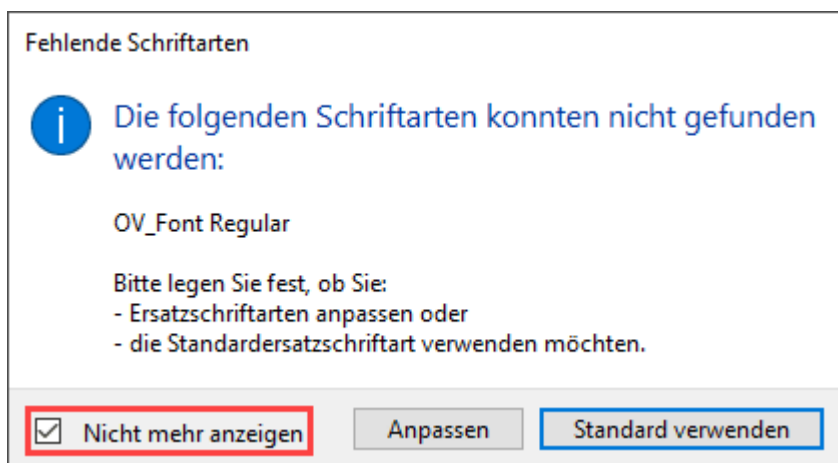
Les polices de substitution enregistrées seront toujours utilisées pour ces polices à l'avenir.

Si vous cliquez sur le bouton **[UTILISER PAR DÉFAUT]** dans la boîte de dialogue **POLICES MANQUANTES**, la **police de substitution par défaut**  est appliquée à la place des polices non disponibles.



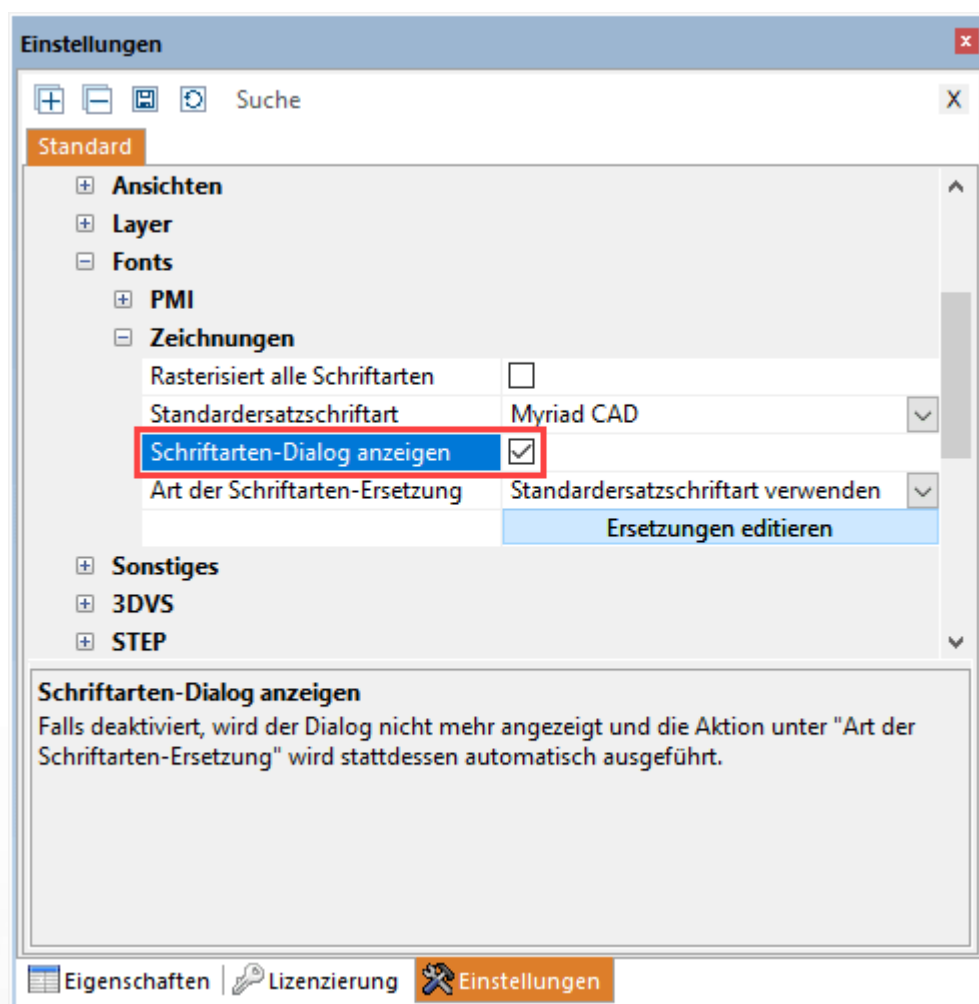
Veillez noter : Cette sélection s'applique uniquement au processus d'importation en cours. La boîte de dialogue apparaît à nouveau pour chaque autre dessin dont les polices ne sont pas disponibles.

Si vous cochez la case **NE PLUS AFFICHER** dans la boîte de dialogue **POLICES MANQUANTES**, l'option définie **ici**  sera automatiquement appliquée à l'importation de dessins avec des polices inconnues à l'avenir.



Vous pouvez également annuler ce paramètre.

- Sélectionnez l'onglet **PARAMÈTRES** dans la zone des informations. Cf. [Paramètres](#)
- Naviguez dans l'arborescence de la façon suivante : **IMPORTATION** > **FONTS** > **DESSINS**
- Décochez la case **AFFICHER LA BOÎTE DE DIALOGUE DES POLICES**.



Type de substitution de police

Cette option vous permet de définir à long terme comment la 3DViewStation doit se comporter lors de l'importation de dessins avec des polices inconnues.

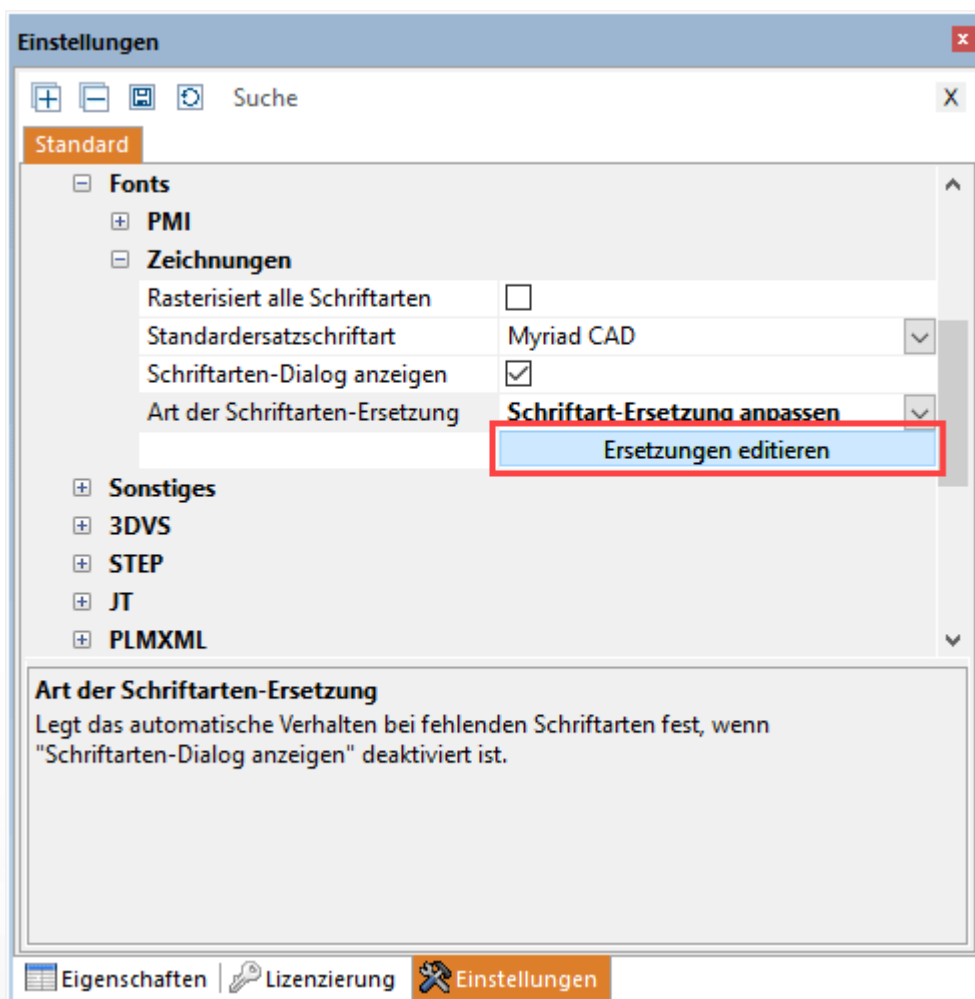
Option	Description
PERSONNALISER LA SUBSTITUTION DE POLICE	Vous avez la possibilité de personnaliser la police de substitution comme décrit ici .
UTILISER UNE POLICE DE SUBSTITUTION STANDARD	La police spécifiée dans l'option Police de substitution par défaut est appliquée à toutes les polices inconnues.

Veillez noter : Cette option n'est valable que si la case **AFFICHER LA BOÎTE DE DIALOGUE DES POLICES** est décochée. Voir le [paragraphe précédent](#).

Personnaliser les polices de substitution

Si vous souhaitez ouvrir le tableau des polices de substitution sans charger un dessin, veuillez procéder comme suit :

- Sélectionnez l'onglet **PARAMÈTRES** dans la zone des informations. Cf. [Paramètres](#).
- Naviguez dans l'arborescence de la façon suivante : **IMPORTATION > FONTS > DESSINS**
- Cliquez sur le bouton **[MODIFIER LES SUBSTITUTIONS]**.



- Effectuez les étapes de réglage comme [décrit ci-dessus](#).

Autre méthode

- Cliquez sur l'onglet **AIDE**.
- Cliquez sur le bouton **UTILISATEUR**.
- Dans l'explorateur Windows, accédez au dossier (s'ouvre automatiquement)


```
C:\Users\<<Username>\Documents\  
Kisters\ViewStation\Resources\Fonts
```

- Ouvrez le fichier `FontSubstitution.csv` avec un logiciel tableur ou un éditeur de texte.
- Effectuez les étapes de réglage comme [décrit ci-dessus](#) .



Section III:

Exporter et imprimer

3 Exporter et imprimer

La 3DViewStation offre les possibilités de convertir le format, d'enregistrer des modèles 3D traités, ainsi que d'exporter en 2D et d'imprimer.

- Enregistrer, Sauvegarder sous (Exporter)
- Export 2D (Capture d'écran)
- Paramètres d'exportation
- Export avec modèle PDF 3D
- Imprimer

3.1 Enregistrer, Sauvegarder sous (Exporter)

SAUVEGARDER SOUS dans l'onglet **DÉMARRER** vous permet d'exporter le modèle chargé dans différents formats. L'export de données géométriques (BREP) dans des formats neutres 3D nécessite d'utiliser le mode **PRÉFÈRE GÉOMÉTRIE (BREP)** lors du chargement du modèle (cf. section [Ouvrir un fichier CAO - Paramètres d'importation](#)). Les préférences d'importation **COMPLET** et **DÉTAILLÉ** du dialogue d'importation supportent ce mode.

Vous pouvez utiliser le format de la 3DViewStation Kisters (.3dvs) pour l'enregistrement de l'ensemble des annotations, des vues et d'autres adaptations. Ce format a été optimisé afin de permettre un chargement rapide et des tailles réduites des fichiers. Comparez le temps de chargement d'un fichier CAO natif à celui d'un fichier de la 3DViewStation. Vous pouvez optimiser davantage les temps de chargement et la taille des fichiers, veuillez lire à ce sujet le chapitre [Ouvrir un fichier CAO - Paramètres d'importation](#) .

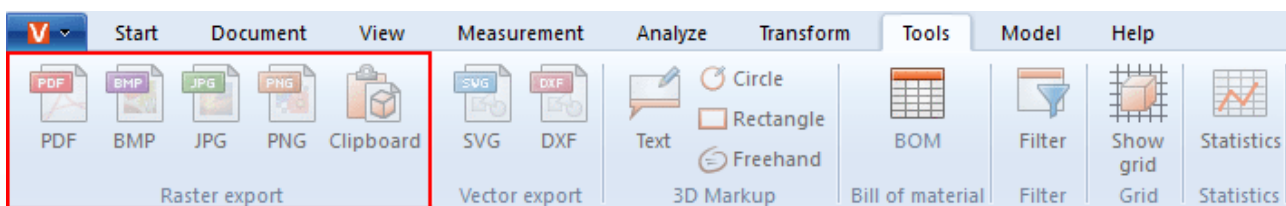
Avant l'enregistrement, **veuillez tenir compte** des [Paramètres d'exportation](#) du format concerné.

Seul le format 3DVS est disponible avec **ENREGISTRER**. Vous n'avez qu'à spécifier un emplacement lors du premier enregistrement, c'est l'avantage. Cliquez sur **ENREGISTRER** pour sauvegarder le travail par la suite. Le fichier 3DVS précédemment enregistré est écrasé sans requête. Veuillez utiliser **ENREGISTRER SOUS** pour sauvegarder le travail dans un autre fichier 3DVS.

3.2 Export 2D (Capture d'écran)

Sauvegarder sous

Vous pouvez enregistrer la vue actuelle de la zone des modèles en tant qu'image 2D (« capture d'écran »).



- Cliquez sur l'onglet **OUTILS**.
- Dans la section **EXPORT/CAPTURE D'ÉCRAN**, cliquez sur le bouton **FICHIER**.
- Dans la boîte de dialogue **ENREGISTRER SOUS**, indiquez le nom et le type de fichier souhaités pour l'enregistrement de votre fichier.
En enregistrant votre vue, vous pouvez sélectionner les types de fichiers suivants :
 - **Formats de trame** :
 - PDF, BMP, JPG, PNG
 - **Formats à base vectorielle** :
 - SVG, DXF, CGM
- Cliquez ensuite sur le bouton **[ENREGISTRER]**.

Copier dans le presse-papiers

Vous pouvez copier la vue actuelle de la zone des modèles dans le presse-papiers.

- Cliquez sur l'onglet **OUTILS**.
- Dans la section **EXPORT/CAPTURE D'ÉCRAN**, cliquez sur le bouton **PRESSE-PAPIERS**.

La vue actuelle de la zone des modèles se trouve désormais dans le presse-papiers sous la forme d'un graphique bitmap et peut être collée dans d'autres applications.

3.3 Paramètres d'exportation

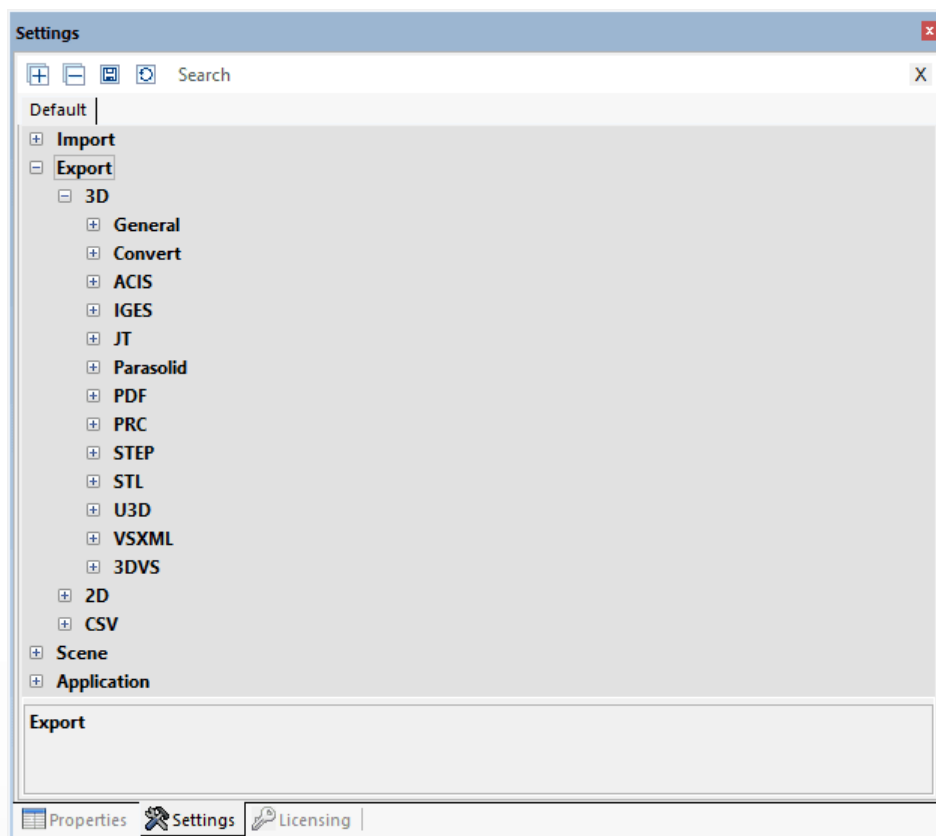
Il est possible d'adapter les paramètres appliqués à l'exportation dans le volet **PARAMÈTRES** > **PAR DÉFAUT** de la rubrique **EXPORTER**.

Si la fenêtre **PARAMÈTRES** n'est pas visible à l'écran, vous pouvez la réafficher via **AFFICHER** > **AFFICHER FENÊTRE** > **PARAMÈTRES**.

Veillez noter que les géométries (BREP) ne peuvent être exportées que si des données (BREP) ont été importées lors de l'importation (cf. [Ouvrir un fichier CAO - Paramètres d'importation](#) ¹⁴).

Sous **EXPORTER** > **3D** > **GÉNÉRALITÉS**, il est possible de définir pour tous les formats les informations à exporter dans la mesure où le format cible le supporte. Si vous souhaitez écrire seulement la subdivision, vous pouvez accélérer l'exportation en réglant sous **EXPORTER** > **3D** > **GÉNÉRALITÉS** le mode d'écriture sur **ÉCRIRE UNIQUEMENT LA TESSELATION**.

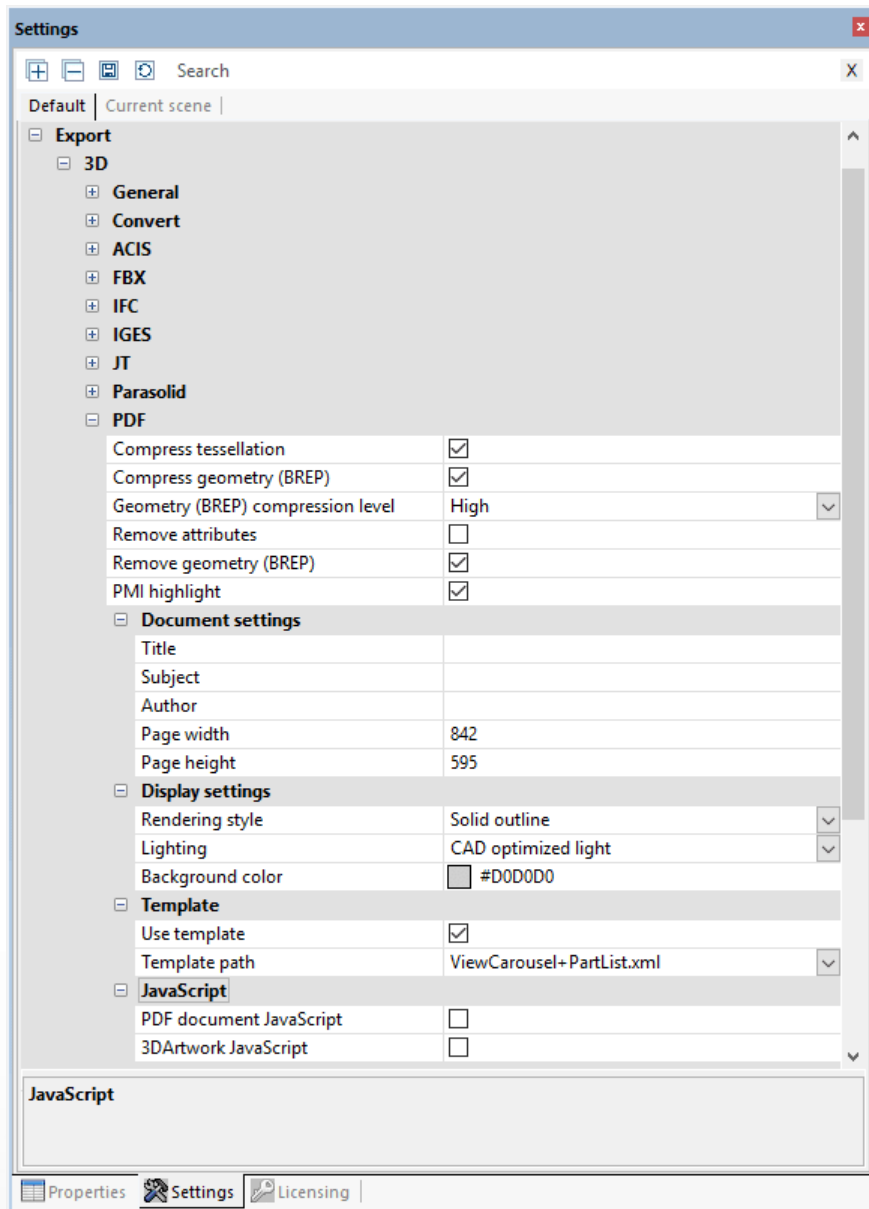
Vous trouvez certaines de ces options et d'autres options spécifiques au format dans les catégories respectives des formats supportés. Vous obtenez des descriptions détaillées en marquant un paramètre dans la zone inférieure, la zone dite **Boîte d'aide** ⁸.



3.4 Export avec modèle PDF 3D

La 3DViewStation vous permet d'exporter votre modèle au format 3D-PDF et d'intégrer en option des modèles 2D. Les modèles 2D peuvent être affichés directement sans avoir à charger les informations du modèle 3D beaucoup plus complexes. Ainsi, le modèle peut être utilisé pour récupérer rapidement des informations importantes. Si nécessaire, vous pouvez passer à l'affichage du modèle 3D en double-cliquant sur le modèle. À cet effet, des modèles de démonstration KISTERS que vous pouvez adapter à vos besoins sont disponibles. Cette section explique comment utiliser ou personnaliser les modèles PDF ou créer vos propres modèles.

L'export PDF 3D se trouve dans l'onglet **DÉMARRER > FICHER > SAUVEGARDER SOUS**. Les paramètres à utiliser, par exemple pour sélectionner un modèle, se trouvent dans **PARAMÈTRES > PAR DÉFAUT > EXPORTER > PDF**.



Si la fenêtre **PARAMÈTRES** n'est pas visible à l'écran, vous pouvez la réafficher via **AFFICHER > AFFICHER FENÊTRE > PARAMÈTRES**.

Pour utiliser les modèles PDF 3D, cochez la case **UTILISER LE MODÈLE** sous **PAR DÉFAUT > EXPORTER > 3D > PDF > MODÈLE**.

Vous pouvez ensuite choisir parmi les modèles de démonstration KISTERS. Celles-ci montrent quelques-unes des possibilités offertes par les modèles. Par exemple, le modèle `ViewCarousel+PartList+Logo.xml` affiche une liste de pièces, les affichages (si disponibles) sous forme de carrousel d'affichages dans la zone inférieure du modèle, ainsi que le logo KISTERS. `ViewCarousel+PartList+ActionButton.xml` montre une intégration simple de JavaScript dans un modèle.

Personnaliser et créer des modèles 3D

Un modèle se compose d'au moins deux composants :

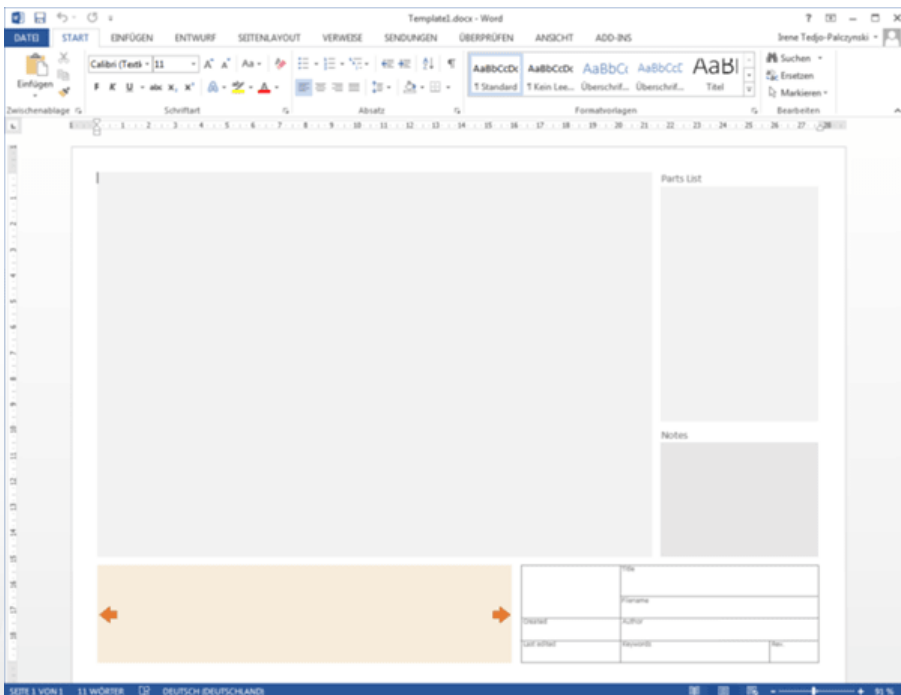
- Le formulaire Adobe (* .pdf) : Ici, la mise en page est définie, par exemple par le champ de la date, ainsi que divers éléments de conception.
- La description XML (* .xml) : Ici, définition de la relation entre le contenu, par exemple la date du jour et la zone du formulaire.
- D'autres composants tels que des images (logos) et JavaScript sont possibles.

La création d'un modèle comporte trois étapes :

1. Tout d'abord, un design avec tous les éléments statiques comme la couleur d'arrière-plan, les lignes, les textes fixes, etc. est créé et exporté au format PDF.
2. Le PDF créé est ensuite converti avec Adobe Acrobat Pro en un formulaire qui contient les champs à remplir.
3. Enfin, le référencement des contenus avec les champs du formulaire est créé via un fichier XML.

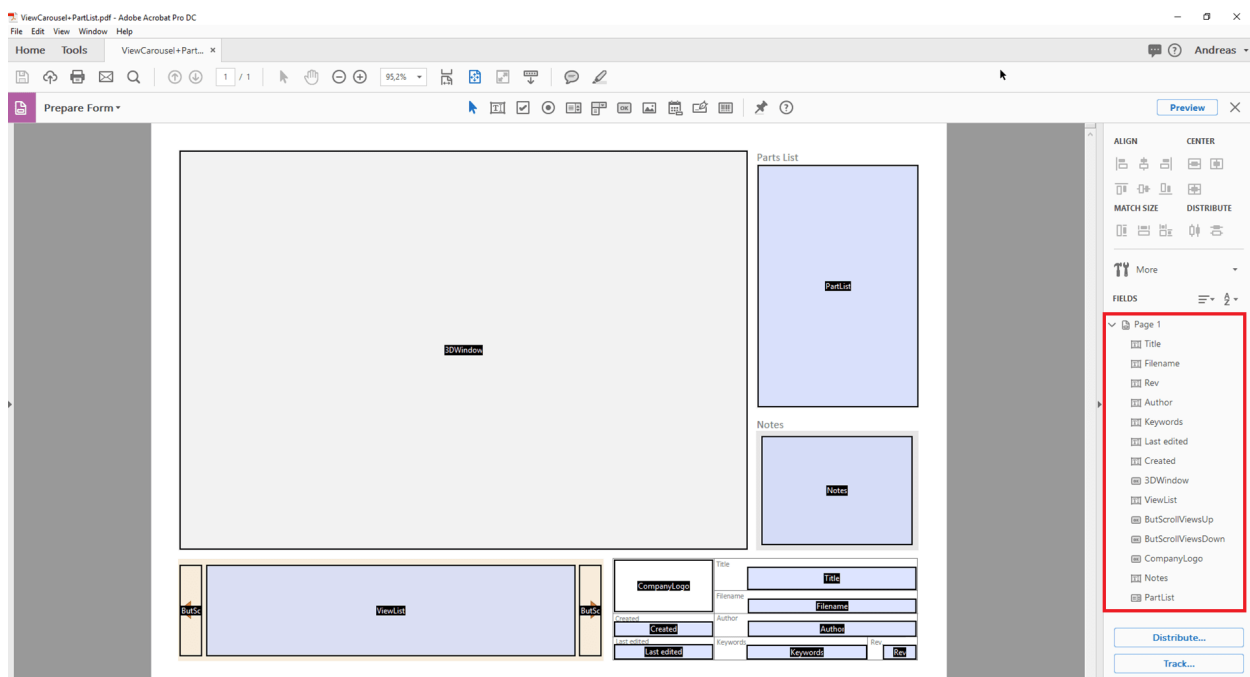
1. Créer un design

Créez le design de votre choix avec des éléments statiques tels que la couleur d'arrière-plan, les cadres, les textes fixes, etc. et exportez le design terminé au format PDF. Ceci peut être implémenté avec Microsoft PowerPoint ou Word, par exemple. Le nom de fichier correspond au nom du modèle affiché ultérieurement dans la station KISTERS 3DViewStation.



2. Créer un formulaire avec Adobe Acrobat Pro

- Ouvrez le fichier PDF créé auparavant avec Adobe Acrobat Pro, sélectionnez l'option **PRÉPARER FORMULAIRE** et cliquez sur **DÉMARRER** dans la page affichée de l'onglet **OUTILS**.
- Adobe Acrobat Pro essaie maintenant de détecter automatiquement les champs, les champs de texte et les tableaux avec cadres sont détectés par exemple. Sur cette base, il est maintenant possible d'éditer les champs détectés et d'ajouter tout autre champ. Il est nécessaire de sélectionner des types de champs appropriés pour les différentes informations transférées dans les champs lors de l'exportation depuis la station KISTERS 3DViewStation, telles qu'un aperçu du modèle, des affichages, de la date, etc. Souvent, il est possible de sélectionner les informations parmi différents types de champs en fonction du comportement souhaité. Vous trouverez de plus amples informations sur les champs obligatoires dans le paragraphe ci-dessous [éléments de design disponibles](#)⁹⁰. Pour vérifier le type d'un champ, appelez les propriétés en cliquant avec le bouton droit de la souris sur un champ. Il est possible de lire le type dans la barre de titre des propriétés. Vous trouverez de plus amples informations sur la création de formulaires avec Adobe Acrobat Pro sur le site Web du fabricant.
- Le nom d'un champ est appelé pour affecter un contenu. Il est donc judicieux de choisir des noms uniques qui correspondent au type de contenu et de renoncer aux caractères spéciaux, aux trémas et aux espaces.
- Veuillez enregistrer vos modifications une fois toutes les zones définies.



3. Référencement des champs avec contenu par description XML

Une description XML est utilisée pour représenter des données structurées hiérarchiquement dans le format d'un fichier texte. Il est possible d'utiliser un éditeur pour l'édition, Notepad++ offre des fonctions pratiques utiles.

Créez un fichier texte, par exemple en cliquant avec le bouton droit de la souris sur votre bureau, sélectionnez **NOUVEAU** et **DOCUMENT TEXTE** dans le menu contextuel qui s'affiche. Le nom du fichier doit correspondre au nom du PDF précédemment créé. Veuillez remplacer `txt` par `xml` comme extension de fichier.

Jusqu'à présent, vous avez créé de fichiers : `nom du modèle.pdf` et `nom du modèle.xml`.

Pour l'édition ultérieure du fichier XML, vous pouvez utiliser l'un de nos exemples pour la comparaison. Vous les trouvez dans `répertoire d'installation > Resources > Templates > PDF`.

Chaque élément XML possède une entrée d'ouverture et une entrée de fermeture (reconnaisable par le `< / >`). Les entrées peuvent contenir des paramètres supplémentaires, d'autres descriptions XML peuvent se trouver entre l'entrée d'ouverture et l'entrée de fermeture.

D'abord, <PDFTemplate> permet d'ouvrir la structure XML d'un modèle, toutefois deux paramètres supplémentaires sont contenus ici. Type="Form" spécifie que le modèle est créé avec un formulaire Adobe, PDFFile="Nom du modèle.pdf" définit le formulaire à utiliser. Entrez ici le nom du formulaire PDF que vous avez créé précédemment. </PDFTemplate> permet de fermer la structure XML, vous obtenez la structure suivante :

```
<PDFTemplate Type="Form" PDFFile="Nom du modèle.pdf">
  DESCRIPTIONS XML SUPPLÉMENTAIRES
</PDFTemplate>
```

Dans la zone centrale, Il est maintenant possible de saisir des descriptions XML supplémentaires afin d'affecter les champs de formulaire précédemment définis. Pour référencer le champ dans lequel la prévisualisation ou le modèle 3D doit s'afficher, ajoutez l'entrée suivante :

```
<PDFFormField Name="Votre nom de champ 3DModell" Type="3DWindow"/>
```

Remplacez l'entrée *Votre nom de champ* Name3DModel1 par les noms que vous avez attribués au champ sélectionné. Le « Type » est défini et peut être tiré du tableau ci-dessous.

Vous obtenez la structure suivante :

```
<PDFTemplate Type="Form" PDFFile="Nom du modèle.pdf">
  <PDFFormField Name="Votre nom de champ 3DModell" Type="3DWindow"/>
</PDFTemplate>
```

Les champs de texte peuvent contenir du contenu statique et variable. Dans cet exemple, le nom de fichier du modèle à exporter avec <Line Text="%file"/> est transféré au champ Name="Filename". Vous obtenez la structure suivante :

```
<PDFTemplate Type="Form" PDFFile="Nom du modèle.pdf">
  <PDFFormField Name="Votre nom de champ 3DModell" Type="3DWindow"/>
  <PDFFormField Name="Filename" Type="Text">
    <Content>
      <Line Text="%file"/>
    </Content>
  </PDFFormField>
</PDFTemplate>
```

Ajoutez maintenant des lignes supplémentaires pour tous les champs requis et stockez tous les fichiers (PDF, XML, JavaScript et graphiques, le cas échéant) dans l'un des deux dossiers de modèles PDF :

- répertoire d'installation\Resources\Templates\PDF
- %USERNAME%\Documents\Kisters\ViewStation\Templates\PDF

Votre modèle sera disponible au prochain démarrage dans KISTERS 3DViewStation. La liste de modèles PDF est créée comme une liste commune à partir des deux dossiers.

Éléments de design disponibles

Modèle 3D

Type de champ duBouton
formulaire Adobe :

Type XML : 3DWindow

Exemple XML : `<PDFFormField Name="Votre nom de champ 3DModell" Type="3DWindow"/>`

Description : Le champ de formulaire **BOUTONS** est recommandé pour la zone dans laquelle l'aperçu du modèle ou, si activé, le modèle 3D est rendu.

Images/Logos

Type de champ duChamp image
formulaire Adobe :

Type XML : Image

Exemple XML : `<PDFFormField Name="CompanyLogo" Type="Image" File="Logo.png"/>`

Description : Pour l'intégration de graphiques.

Texte

Type de champ duChamp de texte
formulaire Adobe :

Type XML : Text

Exemple XML : `<PDFFormField Name="Votre nom de champ 3DModell" Type="3DWindow"/>`

Description : En plus du texte statique, le texte dynamique peut également être transmis à un champ de texte à l'aide des variables suivantes.

%user = Nom utilisateur

%file = Nom fichier

%date = Date actuelle

%time = Heure actuelle

Affichages Carrousel

Type de champ duChamp de texte et boutons
formulaire Adobe :

Type XML : `ViewList`

Exemple XML : `<PDFFormField Name="ViewList" Type="ViewList"/>`

Description : L'affichage Carrousel se compose de trois éléments individuels :

- La zone de texte affichant horizontalement trois vignettes d'affichage.
- Le bouton[RETOUR].
Nom formulaire : `ButScrollViewsUP`
- Le bouton[SUIVANT].
Nom formulaire : `ButScrollViewsDOWN`

Nomenclature

Type de champ duListe de sélection
formulaire Adobe :

Type XML : `PartList`

Exemple XML : `<PDFFormField Name="PartList" Type="PartList"/>`

Description : Nomenclature déroulante de tous les composants. Il est possible de sélectionner les composants dans la nomenclature.

JavaScript

Type de champ duBouton
formulaire Adobe :

Type XML : `MyActionButton`

Exemple XML :

Description : Pour plus d'informations, lisez la section « Intégrer JavaScript dans 3D-PDF ».

Intégrer JavaScript dans 3D-PDF

JavaScript peut être intégré par trois variantes afin d'étendre les fonctionnalités des modèles 3D-PDF. Le fichier JavaScript, comme les autres dépendances, est placé comme modèle dans le répertoire utilisateur ou d'installation mentionné ci-dessus. Vous trouverez également les trois exemples suivants dans le répertoire d'installation :

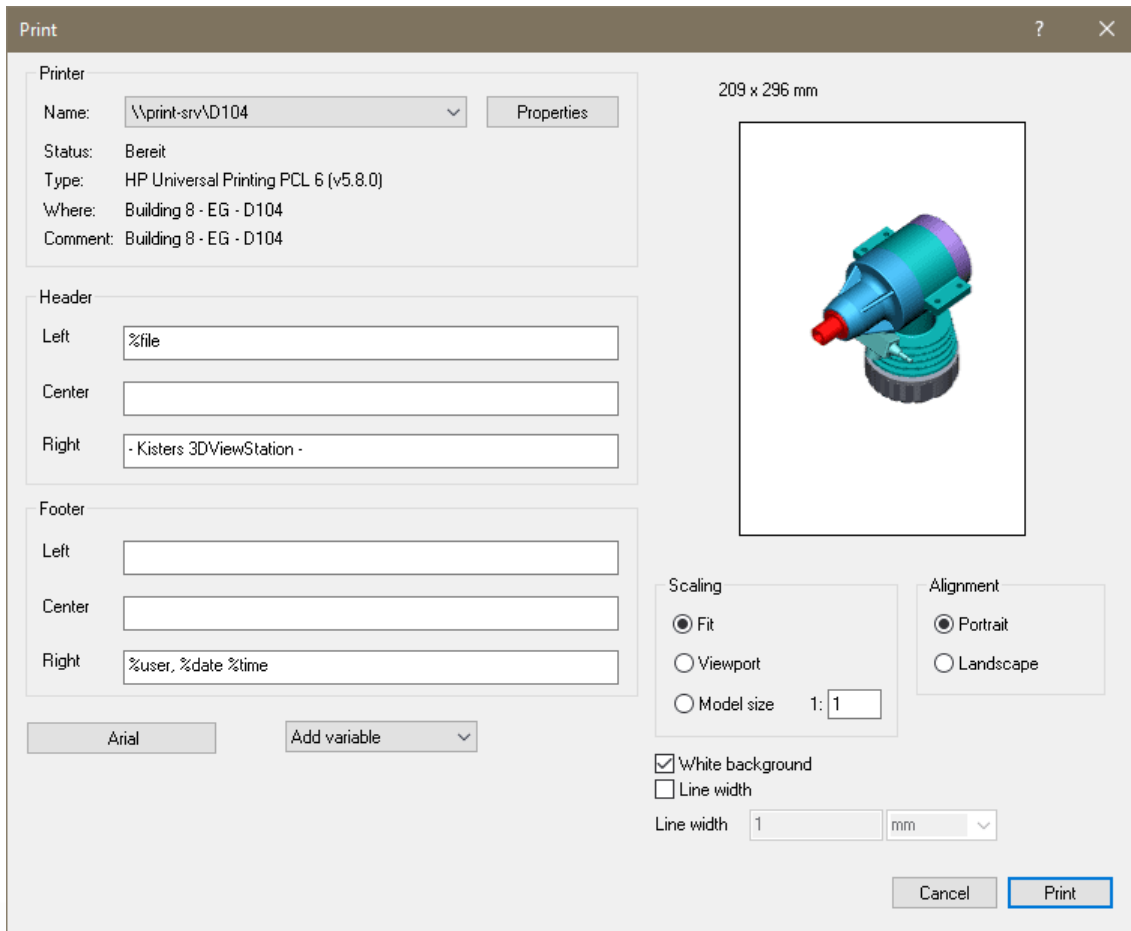
- Exécutez JavaScript lors de l'ouverture du 3D-PDF (par ex : `JavaScriptDocument.js`).
- Exécutez JavaScript lors de l'activation de la scène 3D (par ex : `JavaScript3DArtwork.js`).
- Exécuter JavaScript en activant un bouton inséré (voir ci-dessus `MyActionButton`) (par ex : `JavaScriptButton.js`).

3.5 Imprimer

Utilisez la fonction **IMPRIMER** de l'onglet **DÉMARRER** pour imprimer la zone des modèles directement depuis la 3DViewStation.

Le dialogue **IMPRIMER** permet d'ajouter une en-tête et un pied de page avec titre, date, auteur et d'autres informations. Renseignez les champs correspondants avec les informations souhaitées ou utilisez les variables préconfigurées telles que par exemple « **%FILE** » pour insérer le nom du fichier respectif. Le menu déroulant **AJOUTER VARIABLE** permet d'insérer les variables à l'endroit du curseur. La police de caractères et la taille peuvent être modifiées à l'aide du bouton **POLICE DE CARACTÈRES**.

Vous trouvez par ailleurs dans la zone de fenêtre à droite des réglages pour la présentation et la prévisualisation correspondante.





Section IV:

Divers



4 Divers

Ce chapitre contient les sujets suivants :

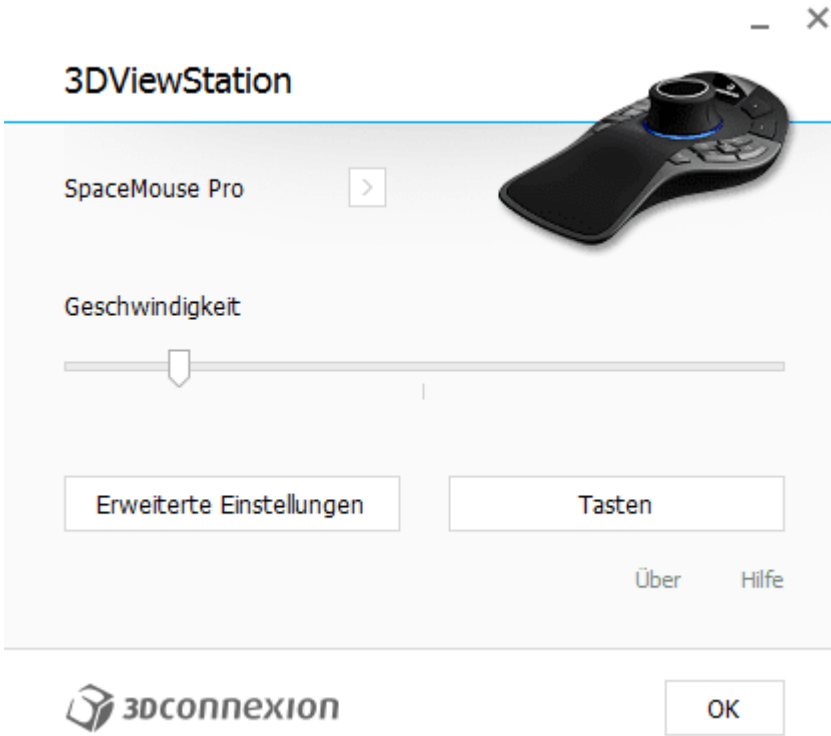
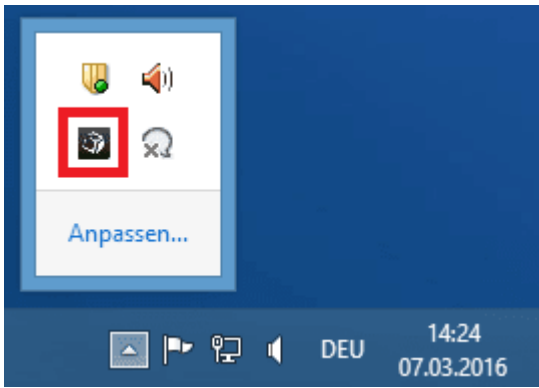
- [3DConnexion Souris 3D](#)

4.1 3DConnexion Souris 3D

La 3DViewStation prend en charge les souris 3D du fabricant 3Dconnexion. Veuillez installer les pilotes selon les instructions du fabricant « 3Dconnexion » et branchez la souris 3D. Démarrez la 3DViewStation KISTERS une fois l'installation réussie. La souris 3D est automatiquement détectée et activée. Vous pouvez continuer à utiliser votre souris traditionnelle en parallèle.

Selon le modèle et la version du logiciel de votre souris 3D, les illustrations et les commandes par menu peuvent varier de la méthode décrite ici.

La souris 3D vous offre la possibilité de modifier la vue de la caméra sur le modèle 3D dans les 6 degrés libres de la souris. Prenez le contrôle de votre souris 3D et imaginez-vous de tenir le modèle entre vos mains. Les mouvements de vos mains sont transposés en mouvements du modèle. Si le mouvement de votre souris vous semble trop rapide ou trop lent, vous pouvez régler la vitesse des mouvements dans le logiciel 3Dconnexion du fabricant.





Erweiterte Einstellungen

3DViewStation

Navigation		Geschwindigkeit		
<input checked="" type="checkbox"/>	Bewegen / Zoomen			
<input checked="" type="checkbox"/>	Rotation			
<input type="checkbox"/>	Dominant			
Zoom-Richtung				
<input checked="" type="radio"/>	Vorwärts / Rückwärts			
<input type="radio"/>	Hoch / Runter			
		Aktiv		Umkehren
		<input checked="" type="checkbox"/>		<input type="checkbox"/>
		<input checked="" type="checkbox"/>		<input type="checkbox"/>
		<input checked="" type="checkbox"/>		<input type="checkbox"/>
		<input checked="" type="checkbox"/>		<input type="checkbox"/>
		<input checked="" type="checkbox"/>		<input type="checkbox"/>
		<input checked="" type="checkbox"/>		<input type="checkbox"/>




Standardeinstellungen

Schließen

Le bouton droit **[FIT]** permet d'adapter la vue sur le modèle de manière à ce qu'il soit visible au complet. Vous appelez le menu de configuration de la souris 3D par le bouton gauche **[MENU]** (en haut au milieu). L'attribution des boutons de souris peut également être adaptée. Pour ce faire, vous cliquez sur le bouton **BOUTONS DE SOURIS** (en haut au milieu).


Configuration des boutons de souris

Tasten
3DViewStation



SpaceMouse Pro >

1	Virtual NumPad >	MENU	Eigenschaften... >	ESC	Esc >
2	RM Pro >	FIT	Fit >	CTRL	STRG >
3	Rückgängig >	ROT	Rotation An/Aus >	ALT	Alt >
4	Wiederholen >			SHIFT	Shift >
				T	Draufsicht >
				R	Rechte Seitenansicht >
				F	Vorderansicht >
				ROL+	Rollen + >

 **3Dconnexion**

Standardeinstellungen Schließen