

# 3DViewStation WebViewer Tutorial

Best Practice



Die in diesem Dokument beschriebenen Software-Programme und enthaltenen Informationen sind vertrauliche und urheberrechtlich geschützte Produkte der KISTERS AG oder seinen Lizenzgebern. Die KISTERS-AG erlaubt lizenzierten Software-Anwendern, Teile der Dokumentation zum persönlichen Gebrauch auf Papier auszudrucken. Diese Dokumentation darf an Personen, die nicht Teil des Lizenznehmer-Unternehmens sind, weder verkauft, verteilt oder auf andere Weise vervielfältigt und weitergegeben werden.

Durch Vervielfältigung jeglicher Teile der Dokumentation verpflichtet sich der Empfänger, alles in seiner Macht stehende zu tun, um eine nicht autorisierte Verwendung und Verteilung der urheberrechtlich geschützten Informationen zu vermeiden.

Jede Art der Vervielfältigung, sei es graphisch, elektronisch oder mechanisch - eingeschlossen Fotokopieren, Aufnahmen oder Nutzung von Speicher- und Abrufsystemen - bedarf des Einverständnisses des Herausgebers.

Die KISTERS AG behält sich das Recht vor, Spezifikationen und andere in dieser Veröffentlichung enthaltenen Informationen ohne vorherige Ankündigung abzuändern.

Die KISTERS AG übernimmt keine Garantie bezüglich dieses Materials, einschließlich - wenn gleich nicht beschränkt auf - einer Garantie für die Gebrauchstauglichkeit für einen bestimmten Zweck.

Die KISTERS AG haftet nicht für Schäden (einschließlich aber nicht begrenzt auf entgangene Gewinne), die direkt oder indirekt aus der Benutzung der Dokumentation, der enthaltenen Informationen oder des Programms und des gegebenenfalls mitgelieferten Quell-Codes entstehen, auch wenn die KISTERS AG über die Möglichkeit solcher Schäden informiert ist.

Fehler innerhalb von KISTERS-Produkten sollten direkt an KISTERS gemeldet werden; wir sichern eine schnellstmögliche Bearbeitung zur Fehlerbehebung zu.

Die in diesem Dokument erwähnten Produkte können Markenzeichen und/oder gesetzlich geschützte Markenzeichen der jeweiligen Eigentümer sein. Der Herausgeber und der Autor erheben keinen Anspruch auf diese Markenzeichen.

Copyright 2024 KISTERS AG  
Internet: [viewer.kisters.de](http://viewer.kisters.de)  
E-Mail: [support-viewer@kisters.de](mailto:support-viewer@kisters.de)  
Tel.: +49 (0) 2408 9385-360

Autor: KISTERS AG  
Druckdatum der aktuellen Auflage: 11.04.2024  
Aktuelle Programmversion: 2019.1

The logo for KISTERS, featuring a stylized 'K' symbol followed by the word 'KISTERS' in a bold, sans-serif font.

# Inhaltsverzeichnis

Teil I	Funktionen zur Analyse und Bearbeitung der 3D-Daten	4
1.1	Ausrichtung des Modells .....	5
1.2	Flugmodus .....	6
1.3	Selektieren von Objekten .....	6
1.4	Selektionen speichern .....	7
1.5	Eigenschaften selektierter Objekte anzeigen und ändern .....	8
1.6	Selektionsmodi .....	11
1.7	Funktionen auf eine Selektion oder alle Objekte anwenden .....	12
1.8	Der Ghost-Modus .....	13
1.9	Nachbarschaftssuche .....	14
1.10	Anpassung der Darstellung .....	16
1.11	Ansichten .....	17
1.12	Messen .....	17
1.13	Bemaßung .....	20
1.14	Schnitt .....	20
1.15	Vergleich von Bauteilen, -gruppen und Zeichnungen (3D und 2D) .....	22
1.16	Entformung .....	24
1.17	Projizierte Fläche .....	25
1.18	Kollisionserkennung .....	25
1.19	Distanz- und Bandanalyse .....	26
1.20	Wandstärke: Heatmap .....	29
1.21	Neutrale Faser .....	31
1.22	Transformationen (Verschieben, Drehen, Spiegeln und Explodieren) .....	32
1.23	Annotationen / Markups .....	43
1.24	Filter (Suche) .....	44
1.25	Technische Dokumentation (TechDoc) und Stückliste (BOM) .....	45
1.25.1	Stückliste .....	45
1.25.2	Callouts .....	49
1.26	Knoten retessellieren .....	54
1.27	Koordinatensystem erzeugen .....	55
1.28	Hilfsgeometrien erzeugen .....	56



Kapitel I:

# Funktionen zur Analyse und Bearbeitung der 3D-Daten

# 1 Funktionen zur Analyse und Bearbeitung der 3D-Daten

In diesem Kapitel finden Sie detaillierte Beschreibungen zu diesen Funktionen:

- Ausrichtung des Modells [5](#)
- Flugmodus [6](#)
- Selektieren von Objekten [6](#)
- Selektionen speichern [7](#)
- Eigenschaften selektierter Objekte anzeigen und ändern [8](#)
- Selektionsmodi [11](#)
- Funktionen auf eine Selektion oder alle Objekte anwenden [12](#)
- Der Ghost-Modus [13](#)
- Nachbarschaftssuche [14](#)
- Anpassung der Darstellung [16](#)
- Ansichten [17](#)
- Messen [17](#)
- Bemaßung [20](#)
- Schnitt [20](#)
- Vergleich von Bauteilen, -gruppen und Zeichnungen (3D und 2D) [22](#)
- Entformung [24](#)
- Projizierte Fläche [25](#)
- Kollisionserkennung [25](#)
- Distanz- und Bandanalyse [26](#)
- Wandstärke: Heatmap [29](#)
- Neutrale Faser [31](#)
- Transformationen (Verschieben, Drehen, Spiegeln und Explodieren) [32](#)
- Annotationen / Markups [43](#)
- Filter (Suche) [44](#)
- Technische Dokumentation (TechDoc) und Stückliste (BOM) [45](#)
- Knoten retessellieren [54](#)
- Koordinatensystem erzeugen [55](#)
- Hilfsgeometrien erzeugen [56](#)

## 1.1 Ausrichtung des Modells

Für das Ausrichten des Modells stehen Ihnen verschiedene Funktionen zur Verfügung. Nach dem Öffnen eines Modells sind standardmäßig die beiden Funktionen **ZOOMRAHMEN** und **SELEKTIEREN** aktiviert, die Sie beide über die linke Maustaste steuern.



Die Funktion **Selektieren** [6](#) führen Sie mit einem Klick der linken Maustaste aus. Sie können die Funktion bei Klick auf der linken Maustaste zum Beispiel in der Karteikarte **START > SELEKTIONSMODUS** ändern.

Den ebenfalls aktivierten Zoomrahmen steuern Sie auch mit der linken Maustaste: Wenn Sie die linke Maustaste gedrückt halten, können Sie im Modellfenster einen Rahmen aufziehen. Hierdurch wird der Darstellungsbereich an den Inhalt des Rahmens angepasst. Die Funktion bei gedrückter linker Maustaste kann in der Karteikarte **START > BEDIENUNG** geändert werden.

Durch einen Doppelklick in einen leeren Bereich des Modellfensters oder über **ZOOM** und die Funktion **ANPASSEN** wird der Modellbereich auf die Darstellung aller Objekte angepasst.

Durch Drehen des Mausrades oder über die Funktionen **VERGRÖßERN** bzw. **VERKLEINERN** kann die Darstellung vergrößert oder verkleinert werden.

Durch Drücken der rechten Maustaste und gleichzeitiges Bewegen im Modellbereich kann die Ansicht gedreht werden. Hierbei wird die Kamera um das Modell bewegt, das Modell selbst wird hingegen nicht gedreht. Der Drehpunkt liegt entweder im Zentrum des Modells oder, wenn mit der rechten Maustaste auf das Modell geklickt wird, im Punkt des Klicks. Dieser Rotationspunkt wird mit einem Kreuz visualisiert.

Einmaliges Betätigen der rechten Maustaste öffnet das Kontextmenü und ermöglicht einen schnellen Zugriff auf häufig benötigte Funktionen, die in den folgenden Kapiteln genauer erläutert werden.

Durch Betätigen beider Maustasten oder der mittleren Maustaste (Mausrad) und gleichzeitiges Bewegen der Maus kann die Ansicht auf das Modell verschoben werden.

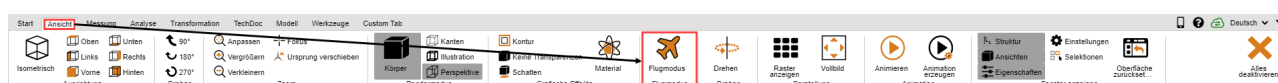
Unter **EINSTELLUNGEN > STANDARD > SZENE > MAUS** können Sie weitere Mauseinstellungen und Vorbelegungen angepasst werden.

Weitere Möglichkeiten zur Ausrichtung und Darstellung des Modells werden in Kapitel [Anpassung der Darstellung](#) beschrieben.

## 1.2 Flugmodus

Mit dem Flugmodus können Sie mit der Kamera beliebige Geometrien durchfliegen, um beispielsweise in Gebäuden deren Inneres zu vermessen oder einen Eindruck über die Größenverhältnisse zu gewinnen.

Die Funktion **FLUGMODUS** befindet sich unter dem Menüpunkt **ANSICHT > FLUGMODUS**.



Beim Aktivieren des Flugmodus wird zunächst der Rendermodus **PERSPEKTIVE** aktiviert (vgl. hierzu auch Kap. [Anpassung der Darstellung](#)). Dabei wird, bedingt durch die erforderliche perspektivische Darstellung, zunächst der Abstand zur Geometrie angepasst. Um große Sprünge der Kamera zu vermeiden, kann die Perspektive zuvor unter **ANSICHT RENDERMODUS** aktiviert werden. Gleichzeitig wird der Up-Vektor (definiert Oben) gemäß dem gesetzten Wert unter **KAMERA UP-VEKTOR** gesetzt und bleibt für den Verlauf des Flugmodus konstant, um ein Schrägstellen der Kamera zu verhindern.

### Bedienung

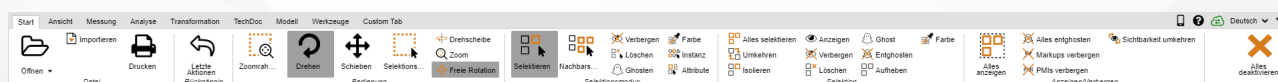
Die Bewegung der Kamera ist mit Tastatur, Maus oder einer 3Dconnexion-3D-Maus möglich.

- Mit den Tasten **[W]** / **[A]** / **[S]** / **[D]** bzw. den Pfeiltasten können Sie die Kamera vorwärts bzw. seitlich bewegen.
- Die Tasten **[LEERTASTE]** / **[C]** bzw. Bild-hoch und Bild-runter sind für Auf- und Abwärtsbewegung zuständig.
- Durch Gedrückthalten der linken oder rechten Maustaste ohne Bewegung der Maus fliegt die Kamera vorwärts bzw. rückwärts, wobei durch anschließende Mausbewegungen die Bewegungsrichtung der Kamera angepasst wird.
- Durch Drücken der rechten Maustaste mit Bewegung der Maus lässt sich die Blickrichtung der Kamera wie gewohnt anpassen. Die Verzögerung zum Auslösen des **FLIEGEN BEI GEDRÜCKTER MAUSTASTE** kann in der Option **VERZÖGERUNG BEI GEDRÜCKTER MAUSTASTE** angepasst werden.
- Die Tasten **[+]** / **[-]** passen die Geschwindigkeit an, mit der das Modell durchflogen wird.

Um Hinweise zu den einzelnen Einstellungen zu erhalten, klicken Sie im Werkzeugbereich auf eine Einstellung. Sie erhalten dann im unteren Bereich - in der sogenannten Hilfebox - detaillierte Beschreibungen der jeweiligen Einstellung. Beim Anlegen von [Ansichten](#) werden die vorgenommenen Einstellungen zum Flugmodus inklusive Kameraposition beibehalten. Beim Verlassen des Flugmodus wird die Kamera auf die zuletzt bekannte Position zurückgesetzt.

## 1.3 Selektieren von Objekten

Viele weiterführende Werkzeuge benötigen eine zuvor vorgenommene Selektion. Selektionen können über folgende Funktionen erstellt und wie im Kapitel [Selektionen speichern](#) beschrieben gespeichert werden:



Einzelteile einer Baugruppe können entweder durch direktes Anklicken im Modellbereich oder durch Anklicken des entsprechenden Eintrages in der Modellstruktur für weitere Bearbeitungsschritte selektiert werden.

Die Selektion kann durch Betätigen der **[ESC]**-Taste oder mit einem Klick in den Hintergrund des Modellbereichs aufgehoben werden.

Durch gleichzeitiges Drücken der **[STRG]**-Taste können weitere Geometrien der Selektion hinzugefügt werden. Ein erneutes Anklicken selektierter Geometrien hebt die Selektion für die entsprechende Geometrie wieder auf.

In der Modellstruktur können zudem durch gleichzeitiges Drücken der **[⇧]**-Taste alle Teile selektiert werden, die in der Struktur zwischen dem zuerst und dem zuletzt angeklicktem Eintrag gruppiert sind.

Ein Klick auf ein Objekt selektiert zunächst die entsprechende Geometrie (unterste Ebene in der Ansicht **STRUKTUR**). Durch weiteres Klicken auf ein bereits selektiertes Objekt wird solange die nächsthöhere Ebene in der Struktur selektiert, bis das gesamte Modell ausgewählt ist. Der nächste Klick selektiert wieder das einzelne geometrische Objekt. Diese erweiterte Selektion kann unter **EINSTELLUNGEN > SZENE > ALLGEMEIN** deaktiviert werden.

Unter **START > BEDIENUNG** kann auch der Selektionsrahmen gewählt werden. Dieser lässt sich durch Aufziehen eines Rahmens im Modellfenster bei gedrückter linker Maustaste nutzen. Hierdurch wird der Inhalt des Rahmens selektiert.

**Beachten Sie**, dass bei einem Aufziehen des Rahmens von links nach rechts alle Geometrien selektiert werden, die zumindest teilweise innerhalb des Selektionsrahmens liegen. Durch Aufziehen von rechts nach links, werden hingegen nur diejenigen Geometrien selektiert, die vollständig innerhalb des Rahmens liegen.

Im Bereich **SELEKTIONEN** können über die Schaltfläche **[ALLES SELEKTIEREN]** oder das Tastaturkürzel **[STRG]+[A]** alle sichtbaren Geometrien selektiert werden.

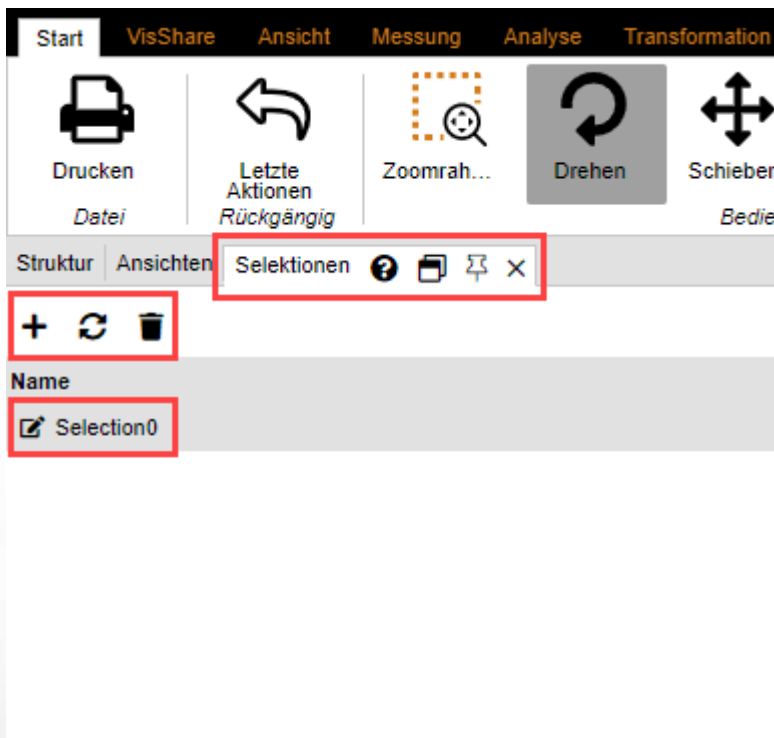
Weitere Möglichkeiten zum Erstellen spezifischer Selektionen sind im Kap. [Filter \(Suche\)](#) beschrieben.

## 1.4 Selektionen speichern

Die 3DViewStation bietet Ihnen die Möglichkeit, selektierte Objekte einer Baugruppe in Selektionen zu speichern.

### Selektion speichern


- Wählen Sie in der Registerkarte **ANSICHT** aus der Funktionsgruppe **FENSTER ANZEIGEN** die Funktion **SELEKTIONEN** aus.
- Selektieren Sie eines oder mehrere Objekte einer Baugruppe. vgl. [Selektieren von Objekten](#)
- Klicken Sie im Teilfenster **SELEKTIONEN** auf das Symbol **+**.




Die Selektion wird als Listeneintrag mit dem Namen **SELECTION0** angelegt.

### Selektion umbenennen


- Wählen Sie im Teilfenster die Registerkarte **SELEKTIONEN** aus.

- Wählen Sie die gewünschte Selektion aus den Listeneinträgen aus und halten die linke Maustaste für eine Sekunde gedrückt.  
Klicken Sie alternativ auf das Symbol  um den Editiermodus zu aktivieren.

### Selektion aktualisieren

- Wählen Sie im Teilfenster die Registerkarte **SELEKTIONEN** aus.
- Wählen Sie die gewünschte Selektion aus den Listeneinträgen aus.
- Selektieren Sie bei gedrückter **[STRG]**-Taste weitere Objekte der Baugruppe. Erneutes selektieren bereits selektierter Objekte hebt die Auswahl auf.
- Klicken Sie auf das Symbol  um die Selektion zu aktualisieren.

### Selektion löschen

- Wählen Sie im Teilfenster die Registerkarte **SELEKTIONEN** aus.
- Wählen Sie die gewünschte Selektion aus der Liste aus.
- Klicken Sie auf das Symbol  um die ausgewählte Selektion zu löschen.

## Tip p



- Analog zur Selektion mehrerer Geometrien können durch gleichzeitiges Drücken der **[STRG]**-Taste auch diverse gespeicherte Selektionen kombiniert werden.
- Selektionen werden bei der Speicherung im 3DVS-Format mit abgespeichert.

## 1.5 Eigenschaften selektierter Objekte anzeigen und ändern

Sobald ein Objekt selektiert ist, werden im Teilfenster **EIGENSCHAFTEN** dessen Knoteneigenschaften angezeigt und können dort editiert werden (siehe erste/linke Abbildung):

Wenn mehrere Objekte selektiert sind, werden unter **KNOTENEIGENSCHAFTEN** nur jene angezeigt, die für alle selektierten Objekte übereinstimmen. Andernfalls erscheint der Eintrag **SONSTIGES** (siehe zweite/rechte Abbildung):



Eigenschaften ? 📄 📌 ✕

↑↓

[-] Knoteneigenschaften

[-] Allgemein

Name	HOUSING BACK
Typ	ProductOccurrence
ID des Knotens	89
ID der Geometrie	0
Dateipfad	N/A
Enthält Geometrie (BREP)	<input checked="" type="checkbox"/>
Material	None ▼
Farbe überschreiben	Vertex ▼
Farbe	<input type="text"/>
Transparenz überschreiben	Node ▼
Transparenz	0 <input type="range"/>

[+] Bounding-Box-Zentrum-Position

[+] Bounding-Box-Ausdehnung

[-] Physikalische Eigenschaften

Oberfläche	N/A
Volumen	N/A
Dichte	N/A
Dichte Voreinstellung	▼
Masse	N/A

[-] Schwerpunkt

X	N/A
Y	N/A
Z	N/A

[-] Attribute

Source	Unknown
PartNumber	HOUSING BACK
InstanceName	HOUSING BACK.1

[+] Renderstatus

[+] Animation

[+] Einschränkungen

Eigenschaften ? 📄 📌 ✕

↑↓

☐ Knoteneigenschaften

☐ Allgemein

Name	MechanicalTool.1
Typ	Ri_BrepModel
ID des Knotens	__VARIOUS__
ID der Geometrie	__VARIOUS__
Dateipfad	N/A
Enthält Geometrie (BREP)	<input checked="" type="checkbox"/>
Material	None ▼
Farbe überschreiben	▼
Farbe	■
Transparenz überschreiben	Node ▼
Transparenz	0 <input type="range"/>

☒ Bounding-Box-Zentrum-Position

☒ Bounding-Box-Ausdehnung

Berechnen

☐ Physikalische Eigenschaften

Oberfläche	N/A
Volumen	N/A
Dichte	N/A
Dichte Voreinstellung	▼
Masse	N/A

☐ Schwerpunkt

X	N/A
Y	N/A
Z	N/A

Schwerpunkt erzeugen

☒ Renderstatus

☒ Animation

☒ Einschränkungen

Erfolgt eine Änderung (z. B. der Farbeigenschaft) auf mehrere selektierte Objekte, für die **SONSTIGES** angezeigt wird, wirkt sich diese Änderung auf alle selektierten Objekte aus.

Ein Klick in den Hintergrund hebt eine vorhandene Selektion auf und zeigt die Eigenschaften der aktiven Szene. Diese Szeneneigenschaften sind auch unter **EINSTELLUNGEN > AKTIVE SZENE** zu finden, entsprechend kann eine Vorkonfiguration für neue Szenen unter **EINSTELLUNGEN > STANDARD > SZENE** vorgenommen werden.

Sollte das Fenster **EIGENSCHAFTEN** von einem anderen Fenster verdeckt worden sein, bringt das Erzeugen einer Selektion das Eigenschaftenfenster in den Vordergrund. Dieses Verhalten kann unter **EINSTELLUNGEN > STANDARD > PROGRAMM > BENUTZEROBERFLÄCHE > EIGENSCHAFTENFENSTER IM VORDERGRUND** abgestellt werden.

## 1.6 Selektionsmodi

Durch das Aktivieren des Modus **VERBERGEN**, **LÖSCHEN** oder **GHOSTEN** in der Registerkarte **START** im Bereich **SELEKTIONSMODUS** werden alle mit der Maus selektierten Objekte (temporär) verborgen, (dauerhaft) gelöscht oder gehostet (vgl. Kap. [Der Ghost-Modus](#)), bis die Funktion durch Betätigen der Taste **[ESC]** oder durch Anklicken der Funktion **SELEKTIEREN** deaktiviert wird.



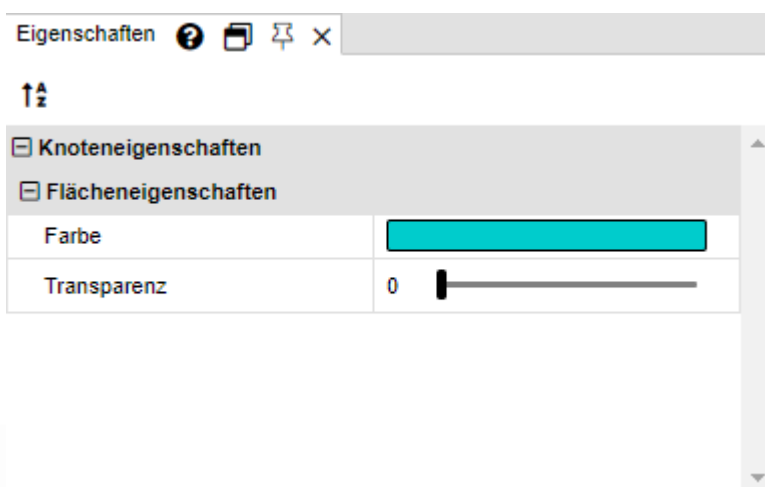
### Farbe

Der Selektionsmodus **FARBE**, ermöglicht es Ihnen alle Objekte einer bestimmten Farbe in einer Baugruppe auszuwählen.

### Fläche

Der Selektionsmodus **FLÄCHE**, ermöglicht es Ihnen einzelne Flächen von Objekten auszuwählen. Halten Sie nach der Auswahl einer Fläche die Taste **[STRG]** gedrückt, um mehrere Flächen auszuwählen.

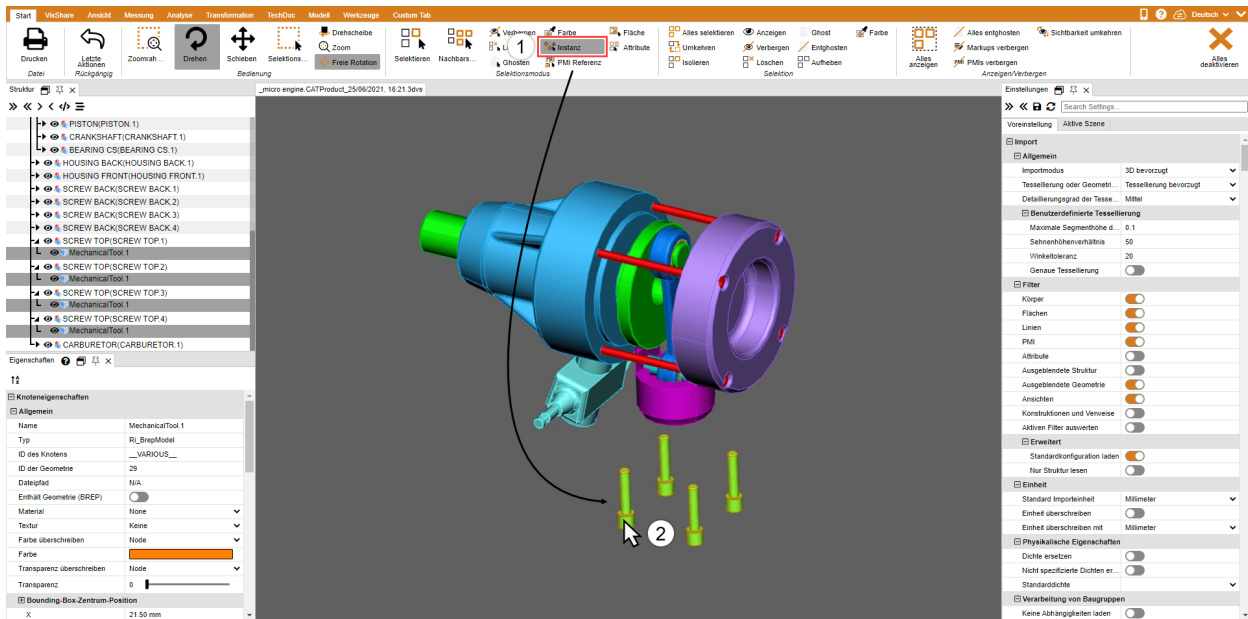
Im Infobereich können Sie in den Flächeneigenschaften die Farbe und die Transparenz der selektieren Flächen anpassen.



### Instanz

Identische Objekte werden von 3DViewStation als eine einzelne Instanz behandelt. Mit dem Selektionsmodus **INSTANZ** können Sie diese Objektgruppen auswählen.

- Aktivieren Sie in der Registerkarte **START** im Bereich **SELEKTIONSMODUS** den Modus **INSTANZ**.
- Wählen Sie ein Objekt aus, das in identischer Form mehrfach in der Baugruppe vorhanden ist.

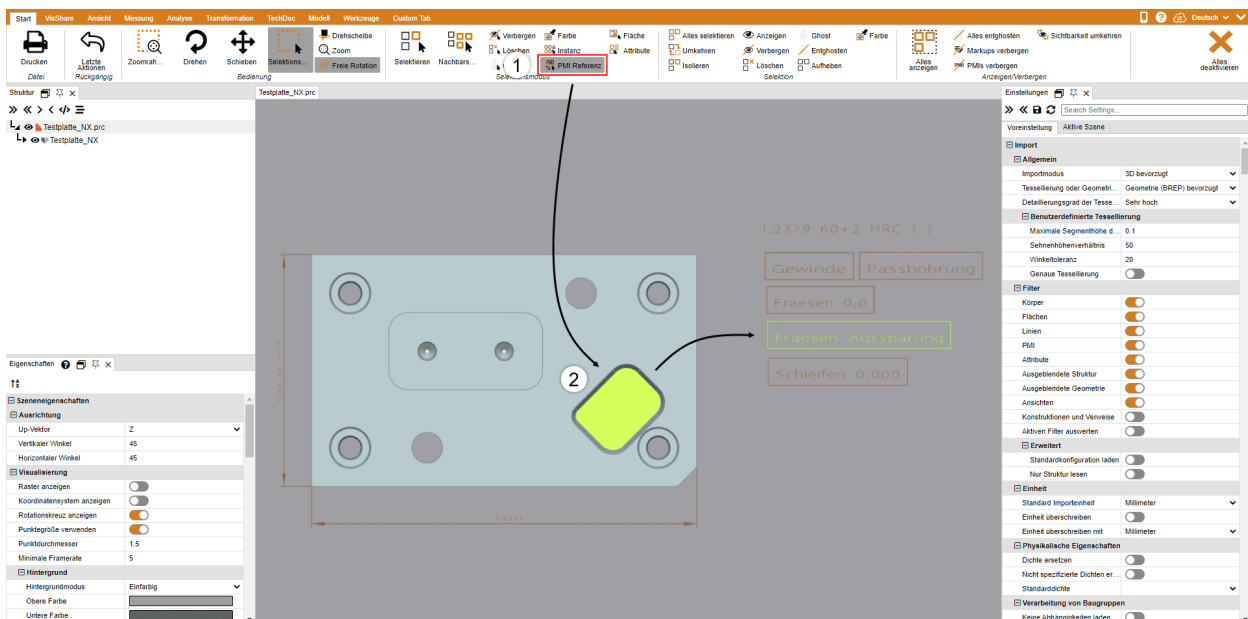


Alle identischen Objekte, die der ursprünglichen Auswahl entsprechen, werden selektiert.

### PMI Referenz

Mit dem Selektionsmodus **PMI REFERENZ** können Sie sich die zu einer Fläche passende PMI-Referenz (Produkt Herstellungs- bzw. Konstruktionsinformation) anzeigen lassen.

- Aktivieren Sie in der Registerkarte **START** im Bereich **SELEKTIONSMODUS** den Modus **PMI REFERENZ**.
- Wählen Sie eine Fläche im Modell aus.



Die mit der Fläche verknüpfte PMI-Referenz (wenn vorhanden) wird farbig hervorgehoben.

## 1.7 Funktionen auf eine Selektion oder alle Objekte anwenden

Ergänzend zum direkten Selektionsmodus können auch zuvor selektierte Objekte über die entsprechenden Schaltflächen im Bereich **START > SELEKTION** zum Beispiel verborgen, isoliert oder gelöscht werden. Die Funktionen im Bereich **ANZEIGEN > VERBERGEN** werden stets auf alle Objekte angewendet.

Einige dieser Funktionen lassen sich auch über das Rechtsklick-Kontextmenü oder ein Tastenkürzel erreichen.

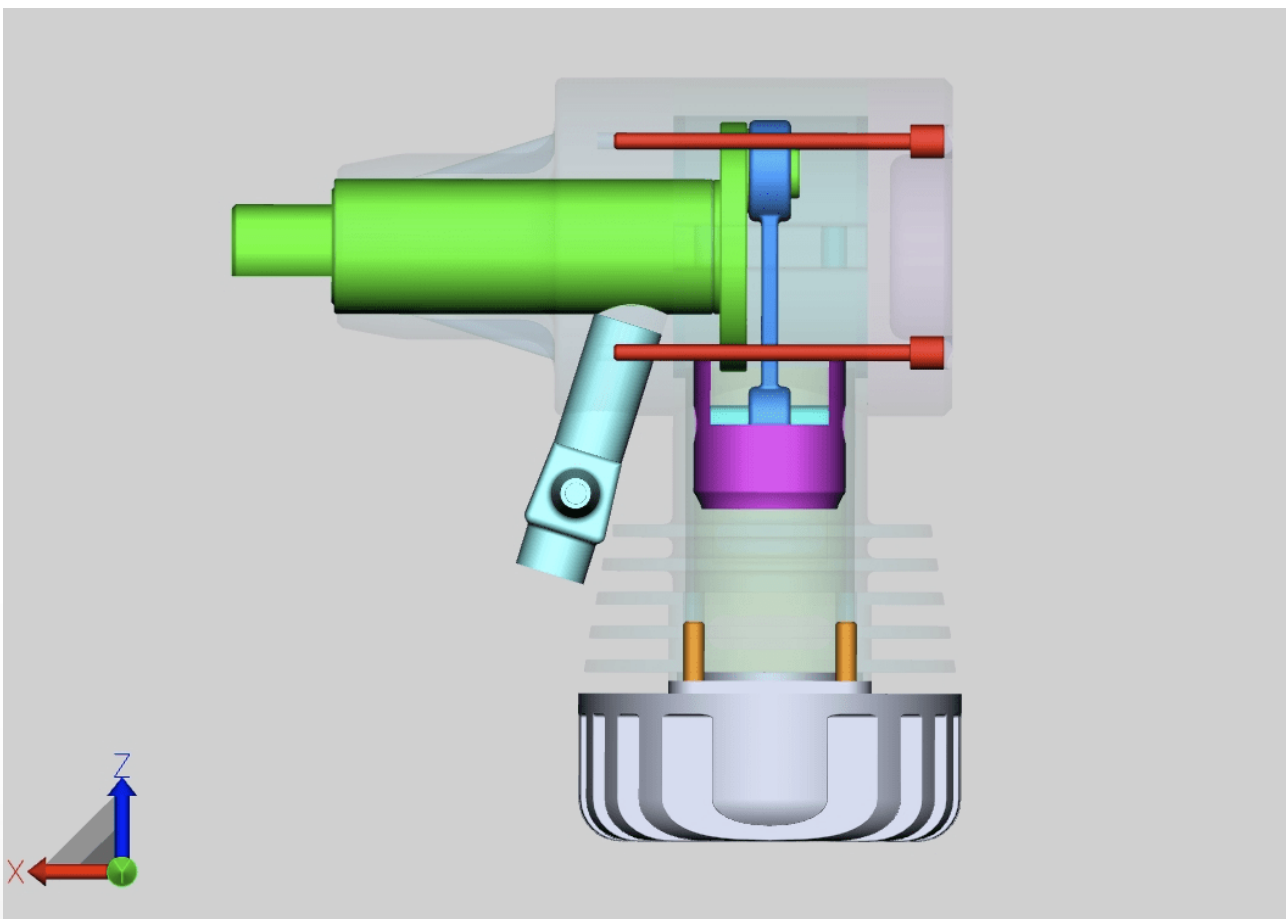


## 1.8 Der Ghost-Modus

Der Modus **GHOST** versieht Bauteile zwar auch mit Transparenz, im Gegensatz zu lediglich transparenten Geometrien sind gehostete Geometrien im Modellbereich aber nicht mehr selektierbar. Das heißt, dass dahinterliegende Bauteile selektiert und bemaßt werden können. In der Struktur werden gehostete Geometrien mit ausgegrautem Symbol dargestellt.

Um Bauteile zu ghosten, aktivieren Sie den Modus unter **START > SELEKTIONSMODUS > GHOST** oder selektieren Sie die gewünschten Objekte und drücken Sie die Schaltfläche **START > SELEKTION > GHOST**. Sie können auch die Tastenkombination **[ALT]+[G]** drücken, um das Objekt unter der Maus zu ghosten (eine vorherige Selektion ist hierfür nicht notwendig).

Um alle gehosteten Bauteile wieder sichtbar zu machen, kann im Bereich **ANZEIGEN > VERBERGEN** die Funktion **GHOST AUSSCHALTEN** gewählt werden. Der **GHOST**-Modus wird ebenfalls deaktiviert, wenn die Funktion **ALLES ANZEIGEN** betätigt wird. Über die Tastenkombination **[ALT]+[S]** werden die Bauteile in umgekehrter Reihenfolge wieder eingeblendet. Ein selektives Abschalten des **GHOST**-Modus ist möglich, indem die entsprechenden Geometrien in der Struktur selektiert werden und anschließend im Bereich **SELEKTION** die Funktion **GHOST AUSSCHALTEN** gewählt wird.



## 1.9 Nachbarschaftssuche

Mit der Nachbarschaftssuche werden alle Geometrien gefunden, deren Bounding-Box (Hüllquader) den bei der Suche angegebenen Radius einer Kugel um die aktuelle Selektion schneidet.

### Nachbarschaftssuche für ein Objekt einer Baugruppe

- Starten Sie die Nachbarschaftssuche mit der Schaltfläche **NACHBARSCHAFT** aus dem Register **START** im Bereich **SELEKTIONSMODUS** und klicken Sie auf die gewünschte Geometrie bzw. erstellen Sie eine Selektion. Alternativ können Sie es auch zuerst selektieren und anschließend die Schaltfläche **NACHBARSCHAFT** wählen.  
Im rechten Werkzeugbereich erscheint das Fenster **NACHBARSCHAFTSSUCHE**, in dem Sie den Suchradius bzw. die Suchdistanz ändern können. Dabei wird für den Suchradius zunächst die Ausdehnung der Bounding-Box der selektierten Ausgangsgeometrie(n) verwendet.
- Je nach gewählter Option können die gefundenen Geometrien selektiert und/oder isoliert werden. Auch verborgene Geometrien können berücksichtigt werden.  
Weiterführende Informationen zu den einzelnen Optionen der Nachbarschaftssuche können Sie dem Tooltip der jeweiligen Option entnehmen.

Nachbarschaftssuche

?
📄
🔗
✕

☰ Nachbarschaftssuche

☰ Modus

Form	Box	▼
Verhalten	Einzeln	▼

Auf alle anwenden

☰ Selektiere

Einschließend	<input checked="" type="checkbox"/>
Schneidend	<input checked="" type="checkbox"/>
Ausschließend	<input type="checkbox"/>

Die gefundenen Geometrien werden selektiert.

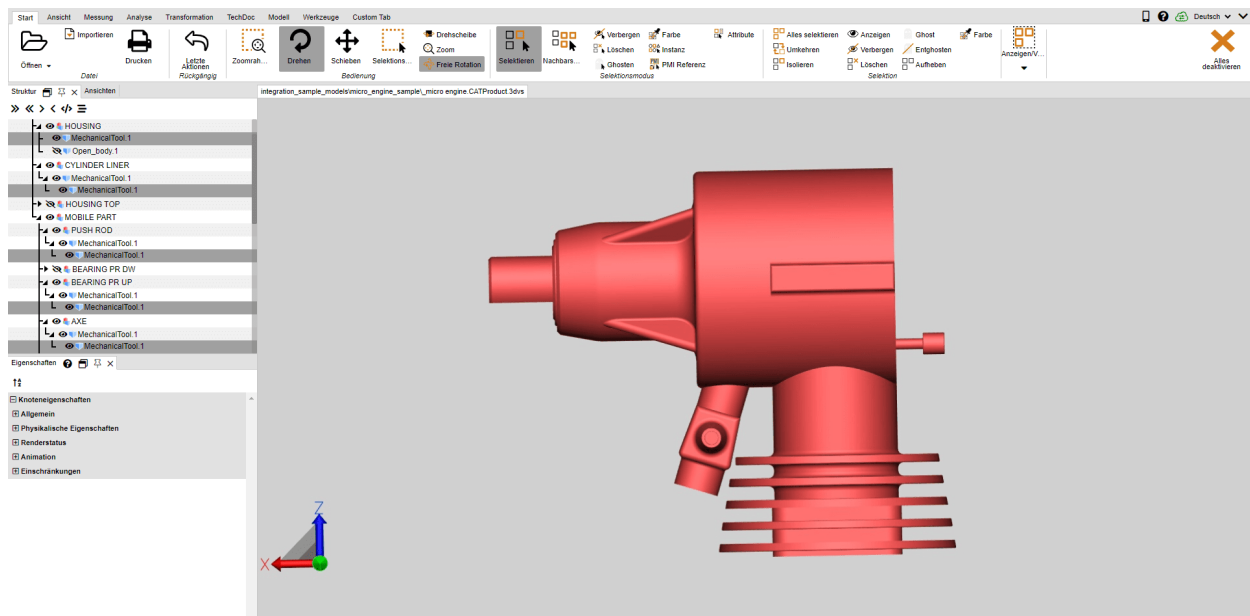
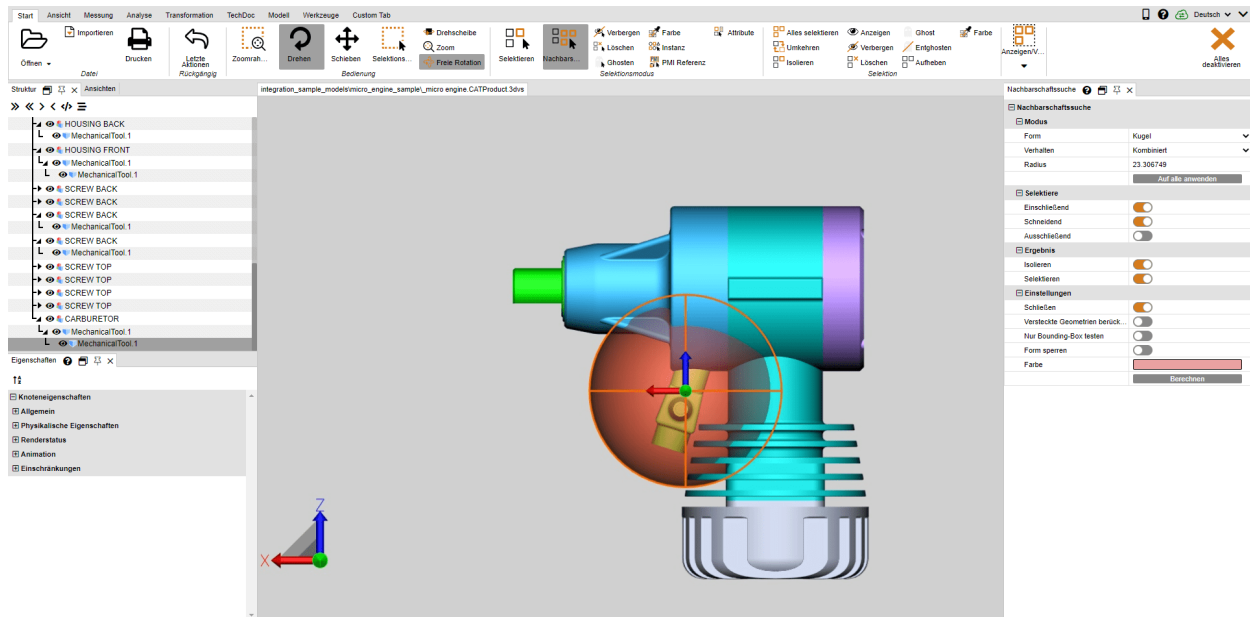
Selektieren	<input checked="" type="checkbox"/>
-------------	-------------------------------------

☰ Einstellungen

Schließen	<input checked="" type="checkbox"/>
Versteckte Geometrien berück...	<input type="checkbox"/>
Nur Bounding-Box testen	<input type="checkbox"/>
Form sperren	<input type="checkbox"/>
Farbe	<input style="width: 100%; height: 20px; border: 1px solid #ccc;" type="text"/>

Berechnen

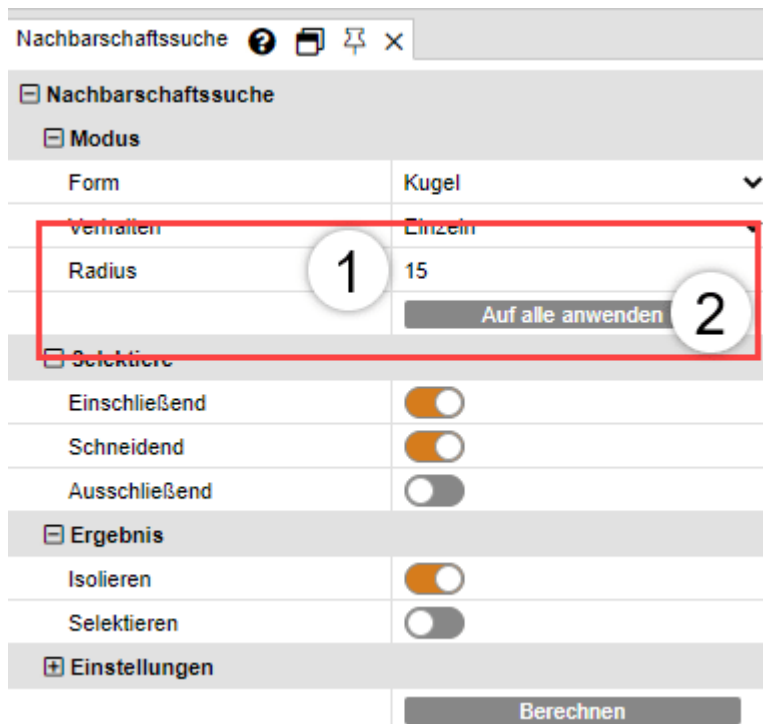
- Starten Sie die Suche, indem Sie im Werkzeugfenster auf die Schaltfläche **[BERECHNEN]** klicken.



### Nachbarschaftssuche für mehrere Objekte einer Baugruppe

Sie können die Nachbarschaftssuche auch auf mehrere selektierte Objekte gleichzeitig anwenden.

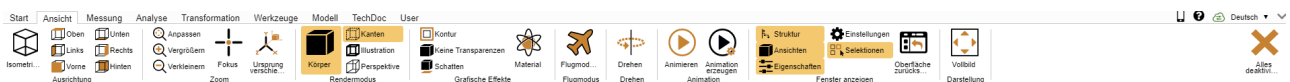
- Starten Sie die Nachbarschaftssuche mit der Schaltfläche **NACHBARSCHAFT** aus dem Register **START** im Bereich **SELEKTIONSMODUS**.
- Klicken Sie auf ein gewünschtes Objekt in der Baugruppe.
- Klicken Sie bei gedrückter **[STRG]**-Taste beliebig viele weitere Objekte der Baugruppe an. Vgl. [Selektieren von Objekten](#)
- Passen Sie in Schritt 1, im Werkzeugfenster der Nachbarschaftssuche, den Suchradius bzw. die Distanz an.
- Klicken Sie in Schritt 2 auf die Schaltfläche **AUF ALLE ANWENDEN**.



- Starten Sie die Suche, indem Sie im Werkzeugfenster auf die Schaltfläche **[BERECHNEN]** klicken.

## 1.10 Anpassung der Darstellung

In der Registerkarte **ANSICHT** stehen weitere Darstellungsmöglichkeiten zur Verfügung.



Die isometrische Ansicht ist mit einem vertikalen sowie horizontalen Winkel von 45° vorkonfiguriert. Sie können die Konfiguration dieser Winkel unter **EINSTELLUNGEN > STANDARD > SZENE > AUSRICHTUNG** ändern oder für die gerade aktive Szene über einen Klick in den Hintergrund unter **EIGENSCHAFTEN > SZENENEIGENSCHAFTEN > AUSRICHTUNG** (vgl. Kapitel [Eigenschaften selektierter Objekte anzeigen und ändern](#) <sup>[8]</sup>).

Im Bereich **ZOOM** bietet Ihnen die Funktion **FOKUS** die Möglichkeit, eine Selektion (vgl. Kap. [Selektieren von Objekten](#) <sup>[6]</sup> und [Selektionen speichern](#) <sup>[7]</sup>) im Modellbereich zu zentrieren. Diese Funktion ist unter anderem nützlich, um einen in der Struktur selektierten Knoten (z.B. Unterbaugruppe) zu fokussieren. Diese Funktion ist auch im Kontextmenü (Rechtsklick) verfügbar.

Die Funktionen **RENDERMODUS** und **GRAFISCHE EFFEKTE** ändern die Darstellung des angezeigten Modells. Sie können sich zum Beispiel das Drahtmodell ohne gefüllte Körper anzeigen lassen, für eine Schwarz-Weiß-Darstellung des Modells zum Illustrations-Modus wechseln oder durch Betätigen der Schaltfläche **KEINE TRANSPARENZEN** die Transparenz aller Geometrien temporär entfernen. Das heißt, dies sind lediglich Anzeige-Effekte, die keinen Einfluss auf den Export haben.

Darüber hinaus können Sie mit der Option **SCHATTEN** einen vom Bauteil geworfenen Schatten hinzufügen. Das Verhalten des Schattens können Sie in den **EIGENSCHAFTEN > SZENENEIGENSCHAFTEN > SCHATTEN** beeinflussen. Einige Effekte benötigen eine Neuberechnung des Schattens. Dies können Sie einmalig bewerkstelligen durch Beenden und erneutes Aktivieren des Schattens oder kontinuierlich, indem Sie die Einstellung **ECHTZEITBERECHNUNG** aktivieren.

Unter **FENSTER ANZEIGEN** können Fenster wie zum Beispiel das Fenster **EINSTELLUNGEN** ausgeblendet bzw. wieder zur Anzeige gebracht werden. Auch ein Zurücksetzen der gesamten Oberfläche in den Werkzustand ist möglich, dabei werden keine Einstellungen beeinflusst.



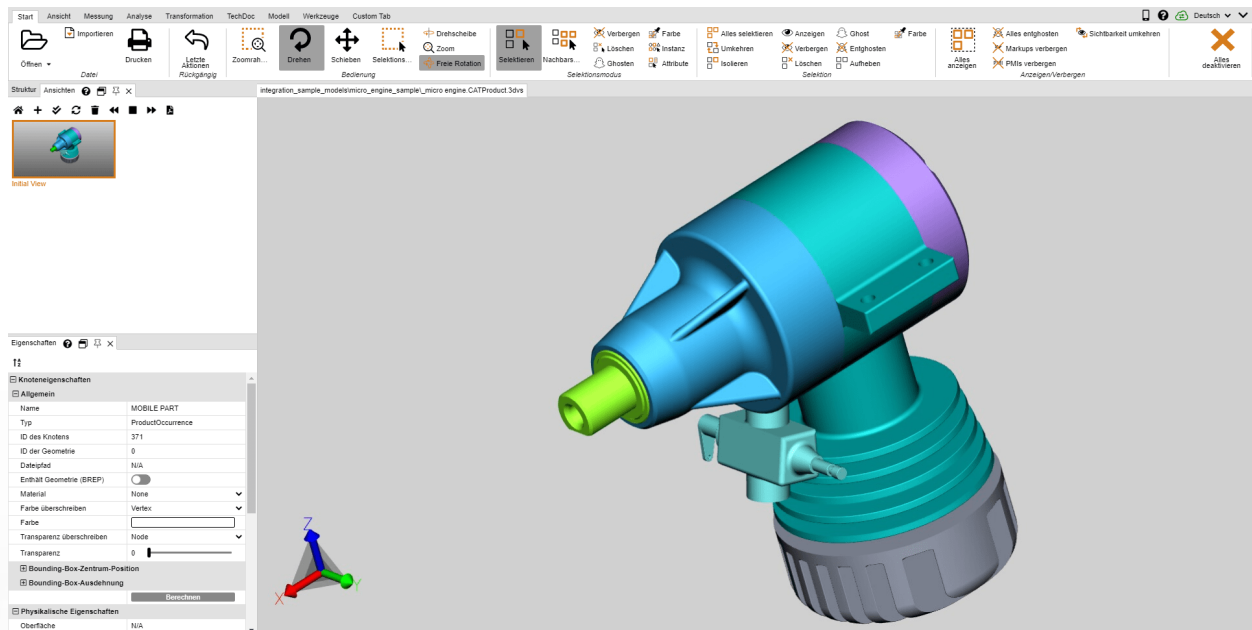
### 1.11 Ansichten

Über das Teilfenster **ANSICHTEN** im Bereich **STRUKTUR** können bestimmte Arbeitsschritte festgehalten werden, indem eine Ansicht der aktuellen Darstellung erzeugt wird.



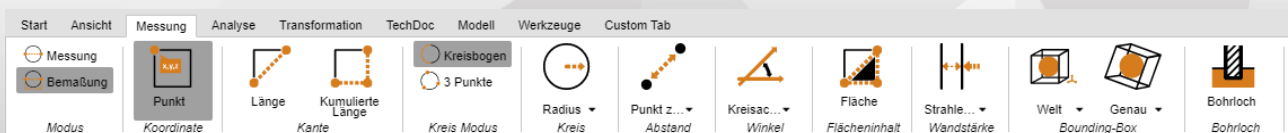
Funktion	Beschreibung
<b>START</b>	Aktiviert die Ansicht, die beim Speichern zu sehen war.
<b>ERSTELLEN</b>	Erzeugt eine Ansicht aus der aktuellen Darstellung.
<b>AKTUALISIEREN</b>	Überschreibt die selektierte Ansicht mit der aktuellen Darstellung.
<b>LÖSCHEN</b>	Löscht die selektierte(n) Ansicht(en).
<b>WIEDERGABE</b>	Beginnend bei der selektierten Ansicht werden nacheinander, die voranstehenden (Rückwärts abspielen) oder die folgenden (Abspielen) Ansichten gezeigt.
<b>ANHALTEN</b>	Hält das Abspielen der Ansichten an.


- Durch Doppelklick auf eine Ansicht wird diese Darstellung wiederhergestellt.
- Durch Anklicken und Ziehen kann eine Ansicht an eine andere Position geschoben werden.
- Durch einen Klick mit der linken Maustaste auf den Namen der selektierten Ansicht kann diese umbenannt werden.



### 1.12 Messen

Um Messungen ohne Annotation im Modell vorzunehmen, sind die folgenden Schritte durchzuführen. Für Messungen mit Annotationen lesen Sie bitte das Kapitel [Bemaßung](#) <sup>20</sup>.



- Aktivieren Sie in der Registerkarte **MESSUNG** den Modus **MESSUNG** sowie eine der Messfunktionen.
- Platzieren Sie die Maus auf der Geometrie, die Sie messen möchten. Je nach Messfunktion wird dabei das gefundene Referenzobjekt, für die Messmethode als Vorschlag hervorgehoben. Durch Drücken der linken Maustaste wird dieses Referenzobjekt für die eigentliche Messung verwendet.
- Es werden zusätzlich Bedienungshinweise im unteren Teil des Werkzeugfensters angezeigt. Auch können Sie weiterhin die Navigationsfunktionen zum Zoomen (= mittleres Mousrad), Ansicht drehen (rechte Maustaste) oder Ansicht schieben (= mittlere Maustaste gedrückt halten) nutzen, um zu den gewünschten Objekten zu navigieren.
- Die gemessenen Werte werden in dem Teilfenster **MESSUNG** angezeigt.
- Beenden Sie die Messfunktion durch nochmaliges Anklicken der entsprechenden Schaltfläche im Funktionsbereich, einen Klick auf  im Werkzeugfenster oder durch Drücken der [ESC]- Taste.

Messung    

**Voreinstellungen**

Red Text [Default] ▼

**Punktmessung**

X-Koordinate zeigen	<input checked="" type="checkbox"/>
Y-Koordinate zeigen	<input checked="" type="checkbox"/>
Z-Koordinate zeigen	<input checked="" type="checkbox"/>
X-Koordinate verdoppeln	<input type="checkbox"/>
Y-Koordinate verdoppeln	<input type="checkbox"/>
Z-Koordinate verdoppeln	<input type="checkbox"/>
X-Koordinate als Betrag	<input type="checkbox"/>
Y-Koordinate als Betrag	<input type="checkbox"/>
Z-Koordinate als Betrag	<input type="checkbox"/>

**Bemaßung**

Einheit anzeigen	<input checked="" type="checkbox"/>
Nachkommastellen	2
Einheit	Millimeter ▼

**Text**

Schriftart	Arial ▼
Schriftgröße	14
Farbe	<input type="color" value="#FF0000"/>

**Anzeige**

Skalieren zulassen	<input type="checkbox"/>
Zum Bildschirm ausrichten	<input checked="" type="checkbox"/>
Immer im Vordergrund	<input checked="" type="checkbox"/>
Ausrichtung	Keine(s) ▼

**Rahmen**

Sichtbar	<input checked="" type="checkbox"/>
Farbe	<input type="color" value="#FF0000"/>
Typ	Rechteck ▼

**Hintergrund**

Sichtbar	<input checked="" type="checkbox"/>
Farbe	<input type="color" value="#FFFFFF"/>

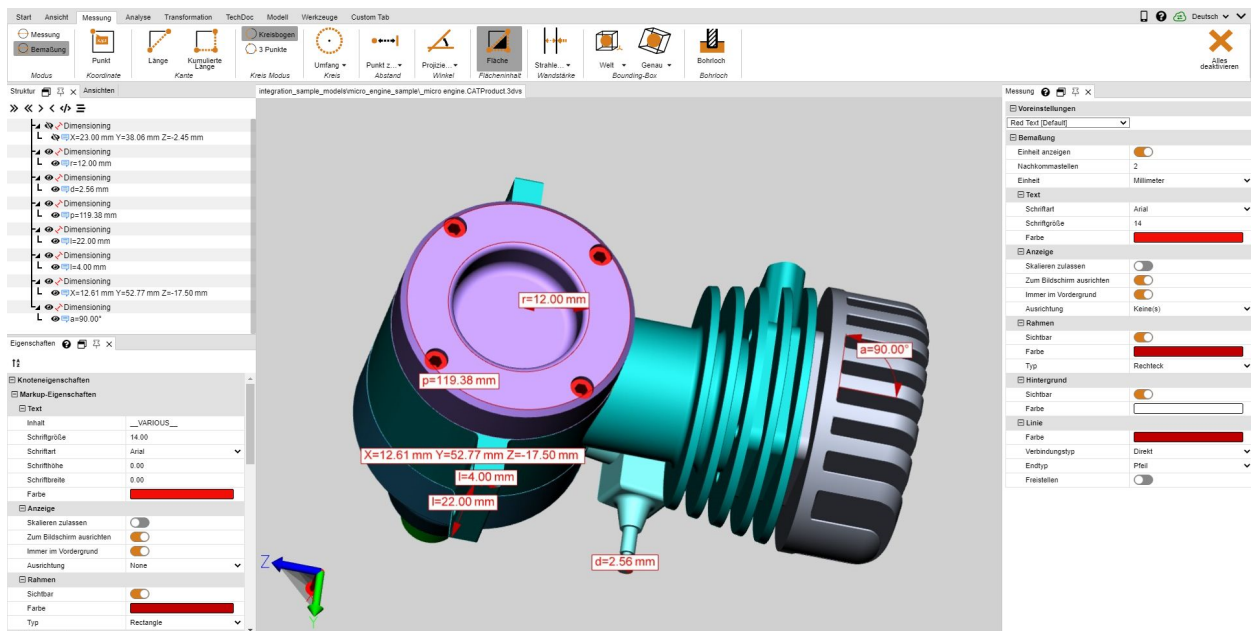
**Linie**

Farbe	<input type="color" value="#FF0000"/>
Verbindungstyp	Direkt ▼
Endtyp	Pfeil ▼
Freistellen	<input type="checkbox"/>

## 1.13 Bemaßung

Im Modus **BEMABUNG** können Sie die Ergebnisse einer Messung als Annotationen (Markups) im Modellbereich erzeugen. Die Bemaßungsannotationen werden in der Struktur als Dimensioning unter dem Knoten **CREATEDNODES** > **DIMENSIONINGSET** erzeugt:

- Aktivieren Sie den Modus **BEMABUNG** in der Registerkarte **MESSUNG**, bevor Sie mit dem Bemaßen beginnen und wählen Sie eine der Messfunktionen.
- Zusätzlich zu den aus Kapitel [Messen](#) bekannten Einträgen können Sie verschiedene Parameter zur Erstellung der Bemaßungsannotationen bestimmen. Diese Einstellungen beziehen sich auf die Annotationen, die Sie zukünftig erstellen. Um bereits erstellte Markups zu bearbeiten, beenden Sie zunächst die aktuell gewählte Funktion. Anschließend können Sie das gewünschte Objekt selektieren, löschen oder wie üblich im Fenster **EIGENSCHAFTEN** bearbeiten (siehe Kapitel [Eigenschaften selektierter Objekte anzeigen und ändern](#)).
- Gehen Sie zur Verwendung der Messfunktionen analog zum Kapitel [Messen](#) vor.
- Das Ergebnis wird als Annotation im Modellbereich erstellt. Anschließend können Sie es per „Drag-and-Drop“ mit der linken Maustaste neu platzieren.
- Die bei der Bemaßung erzeugten Annotationen können Sie in einer Ansicht speichern. Auch ist es ratsam, eine Ansicht zu erstellen, bevor Sie mit der Bemaßung beginnen, um jederzeit zu dem Zustand vor dem Anbringen der Bemaßungen zurückkehren zu können (siehe Kapitel [Ansichten](#)).



## 1.14 Schnitt

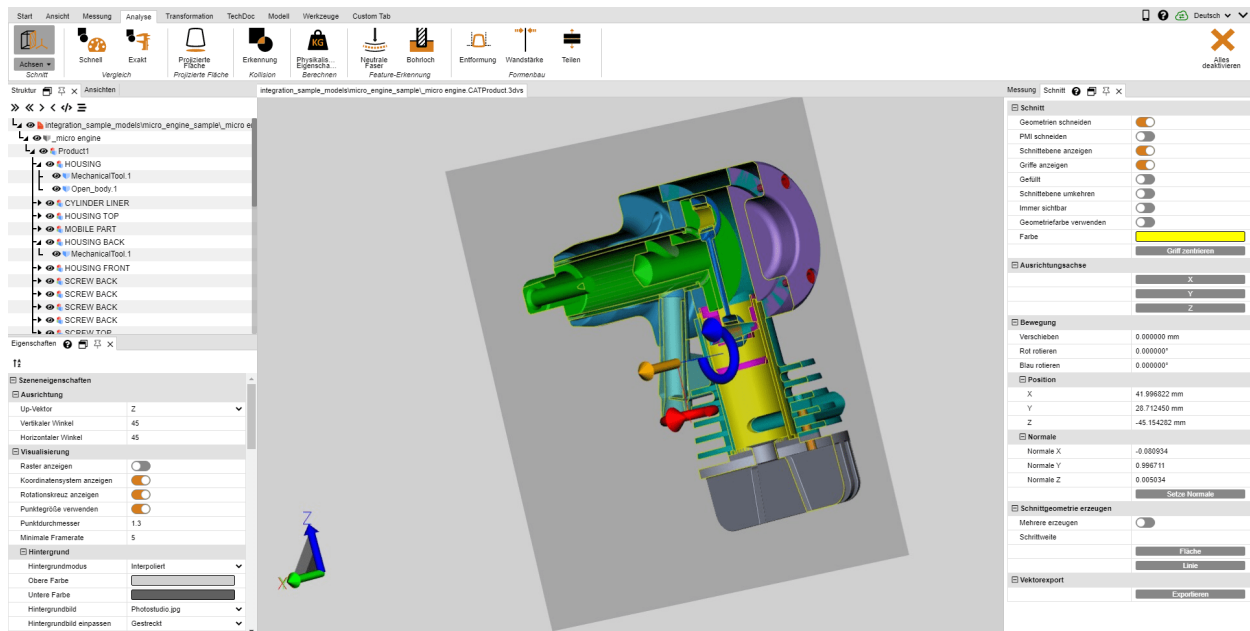
Zur weiteren Analyse können Sie, auf mehrere Arten, Schnitte durch Modelle legen:

Funktion	Beschreibung
<b>NORMALE</b>	Erzeugt eine Schnittebene an einem gewählten Punkt über die Normale der Fläche.
<b>ACHSEN</b>	Erzeugt eine Schnittebene im Zentrum der Bounding-Box des Modells.
<b>3 PUNKTE</b>	Erzeugt eine Schnittebene über drei beliebig festgelegte Punkte.
<b>3 KREISMITTELPUNKTE</b>	Erzeugt eine Schnittebene über die Mittelpunkte dreier gewählter Kreise.

1. Aktivieren Sie die gewünschte Schnittfunktion über die entsprechende Schaltfläche in der Registerkarte **ANALYSE**.



2. Dadurch wird das Werkzeugfenster **SNITT** zur Änderung der Schnittebeneigenschaften eingeblen-det.
3. Verschieben Sie die Schnittebene durch Anklicken der Hilfsobjekte und der entsprechenden Mausbewegungen, oder geben Sie Werte in der Rubrik **BEWEGUNG** ein.  
**VERSCHIEBEN** und **ROTIEREN** gibt den Versatz zur Ursprungsposition wieder. Das heißt, die Eingabe von „0“ setzt die Schnittfläche wieder an die ursprüngliche Position. Die ursprüngliche Position wird neu definiert durch Nutzung der Hilfsobjekte (Handles) oder durch Eingabe von Positionskor-dinaten.
4. Sollten die Hilfsobjekte (Handles) zum Beispiel durch nahes Heranzoomen nicht mehr zu sehen sein, können diese durch die Schaltfläche **HANDLE ZENTRIEREN** wieder mittig in den sichtbaren Bereich positioniert werden.
5. Im oberen Bereich des Werkzeugfensters stehen verschiedene Optionen zur Visualisierung bereit.
6. Der gerade aktive temporäre Schnitt kann bei Bedarf als Vektorgrafik (DXF und SVG) exportiert werden. Über die Funktion **SCREENSHOT** in der Registerkarte **WERKZEUGE** kann der gesamte Modellbereich inklusive des Schnittes gespeichert werden.
7. Der Schnitt kann ebenfalls als Geometrie in der Struktur des Modells erstellt werden und steht somit für weitere Analysen und zum Export bereit. Die Schnittgeometrie kann als Linie oder als Fläche erzeugt werden. Bei einer **SCHRITTWEITE** von „0.0“ oder wenn **MEHRERE ERZEUGEN** deaktiviert ist, wird nur der aktuelle Schnitt als Geometrie erzeugt. Durch Eingabe einer Schrittweite in der Einheit des Modells können mehrere Schnitte erzeugt werden. In der Modellstruktur sind diese in dem neu angelegten Knoten **CREATEDNODES** zu finden.



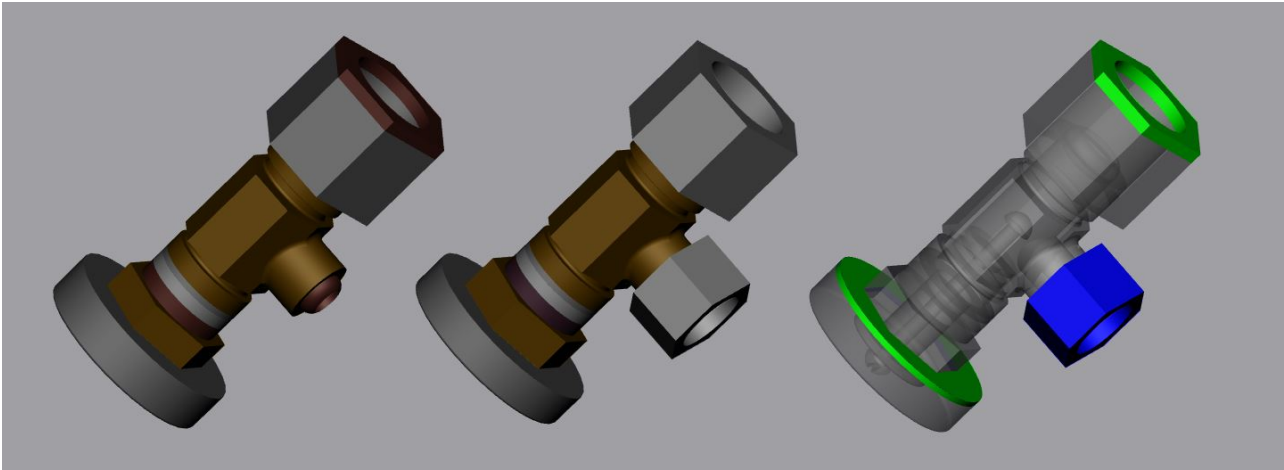
8. Beenden Sie die Schnittfunktion durch erneutes Anklicken der Funktion oder drücken Sie **[ESC]**.

## 1.15 Vergleich von Bauteilen, -gruppen und Zeichnungen (3D und 2D)

Um Unterschiede in Einzelteilen, Baugruppen oder Zeichnungen zu finden, bietet sich die Vergleichsfunktion an. Hier haben Sie die Wahl zwischen dem schnellen Vergleich (3D und 2D) und dem exakten Vergleich (nur 3D).

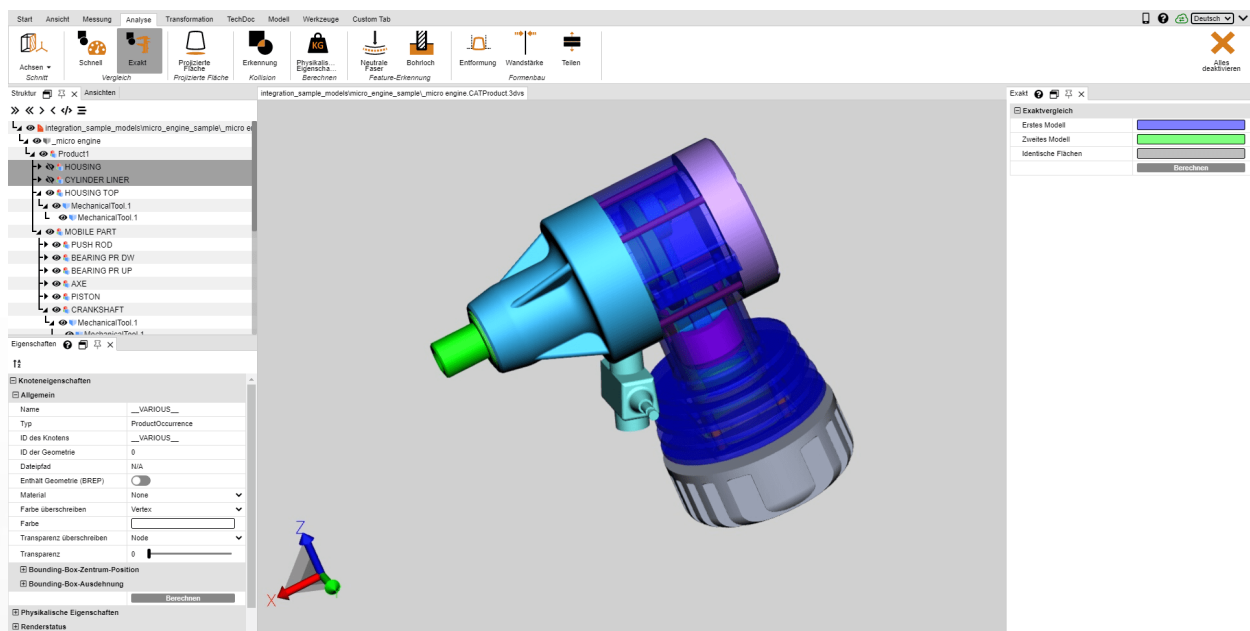
Der Schnellvergleich erfolgt auf Basis der angezeigten Darstellung des 3D-Modells oder der 2D-Zeichnung ohne vorherige Berechnung und bietet durch Einfärbung der sichtbaren Oberflächen einen schnellen Überblick.

Der exakte Vergleich ist hingegen nur auf Basis der 3D-Geometriedaten (BREP) möglich und erfordert eine Berechnung des Ergebnisses. Dieses wird als neue Geometrie in der Modellstruktur unter dem Knoten **COMPARERESULTS** verankert und steht somit für weitere Analysen und zum Export bereit. Unter diesem Knoten befinden sich die unveränderten bzw. in beiden Modellen gleichen Geometrien (Unchanged), sowie die Geometrien des ersten Modells (Name-des-ersten-Modells) die vom zweiten Modell abweichen und die Geometrien des zweiten Modells (Name-des-zweiten-Modells) die vom ersten abweichen.



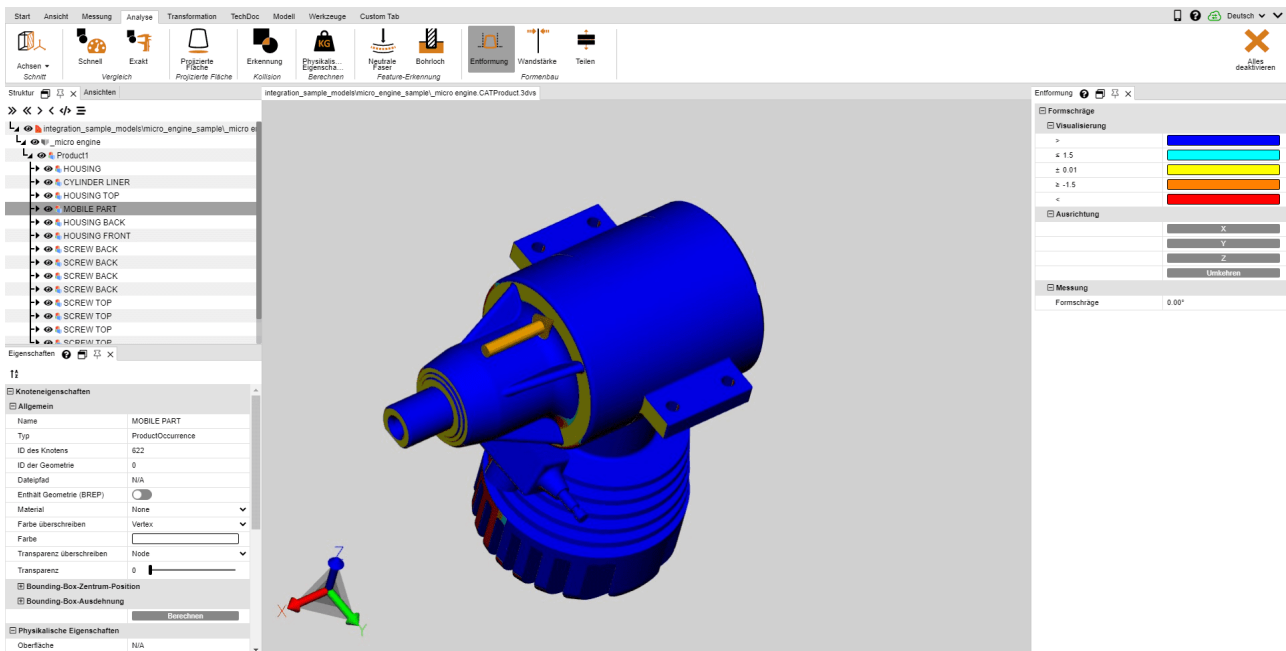
Um zwei Modelle zu vergleichen, gehen Sie wie folgt vor:

- Laden Sie das erste Modell per Öffnen oder „Drag-and-Drop“ in die 3DViewStation.
- Importieren Sie das zweite zu vergleichende Modell zum bereits geöffneten Modell mittels Import oder „Drag-and-Drop“ in den Modellbereich. Beide Bauteile, -gruppen oder Zeichnungen müssen deckungsgleich übereinanderliegen, ist dies nicht der Fall können Sie die Modelle mit den, im Kapitel [Transformationen \(Verschieben, Drehen, Spiegeln und Explodieren\)](#) [32] beschriebenen, Transformoperationen positionieren.
- Selektieren Sie die beiden zu vergleichenden Modelle, zum Beispiel in der Modellstruktur. Ohne Selektion werden die beiden obersten Knoten vom Typ **ROOT** miteinander verglichen.
- Starten Sie die gewünschte Vergleichsfunktion über die Schaltflächen **SCHNELL** oder **EXAKT** in der Registerkarte **ANALYSE**. Im Werkzeugfenster kann die Visualisierung des Vergleichs eingestellt werden, der exakte Vergleich muss hier über die Funktion **BERECHNEN** gestartet werden.
- Das Ergebnis des Vergleichs können Sie bei Bedarf über die Screenshot-Funktionen in der Registerkarte **WERKZEUGE** in diverse Bildformate exportieren und auch als Ansicht speichern (vgl. Kap. [Anpassung der Darstellung](#) [16]). Da der exakte Vergleich neue Geometrien erzeugt, können diese auch für weitere Analysen genutzt sowie exportiert werden.
- Beenden Sie die Vergleichsfunktion durch nochmaliges Anklicken der Schaltfläche im Funktionsbereich oder mit **[ESC]**.



## 1.16 Entformung

Um mögliche Entformungsrichtungen eines Bauteils oder einer Baugruppe zu evaluieren, finden Sie auf der Karteikarte **ANALYSE** das Werkzeug **ENTFORMUNG**. In Abhängigkeit der angegebenen Richtung wird das gesamte sichtbare Modell entsprechend der Vorgaben eingefärbt.



Um eine Entformungsanalyse zu starten, gehen Sie wie folgt vor:

- Starten Sie die Entformungsanalyse, der Mauszeiger wird Ihnen nun als orangener Pfeil dargestellt.
- Fahren Sie mit dem Mauszeiger über das Modell. Der Zeiger steht immer senkrecht zur darunterliegenden Fläche. Er folgt aber auch Linienobjekten und Koordinatensystemachsen, um gegebenenfalls im Modell vorgegebene Richtungen zu prüfen.
- Betätigen Sie an gewünschter Position die linke Maustaste, um das Modell in Abhängigkeit dieser Entformungsrichtung einzufärben.
- Die Formschräge und deren zugeordnete Farben können Sie im Werkzeugfenster festlegen. Flächen, die in dem hier angegebenen Winkel zur Entformungsrichtung liegen, werden entsprechend eingefärbt.
- Im Werkzeugfenster haben Sie auch die Möglichkeit, die Entformungsrichtung umzukehren oder sie zum aktiven Koordinatensystem auszurichten (Kapitel [Koordinatensystem erzeugen](#) <sup>55</sup>).
- Der orangene Zeiger zur Ausrichtung der Entformungsrichtung kann auch an Linien und Koordinatensystemen ausgerichtet werden.
- Fahren Sie erneut mit dem Mauszeiger über das Modell, um im Werkzeugfenster unter **FORMSCHRÄGE** den Winkel der senkrecht unter dem Zeiger liegenden Fläche zur gerade aktiven Entformungsrichtung abzulesen.

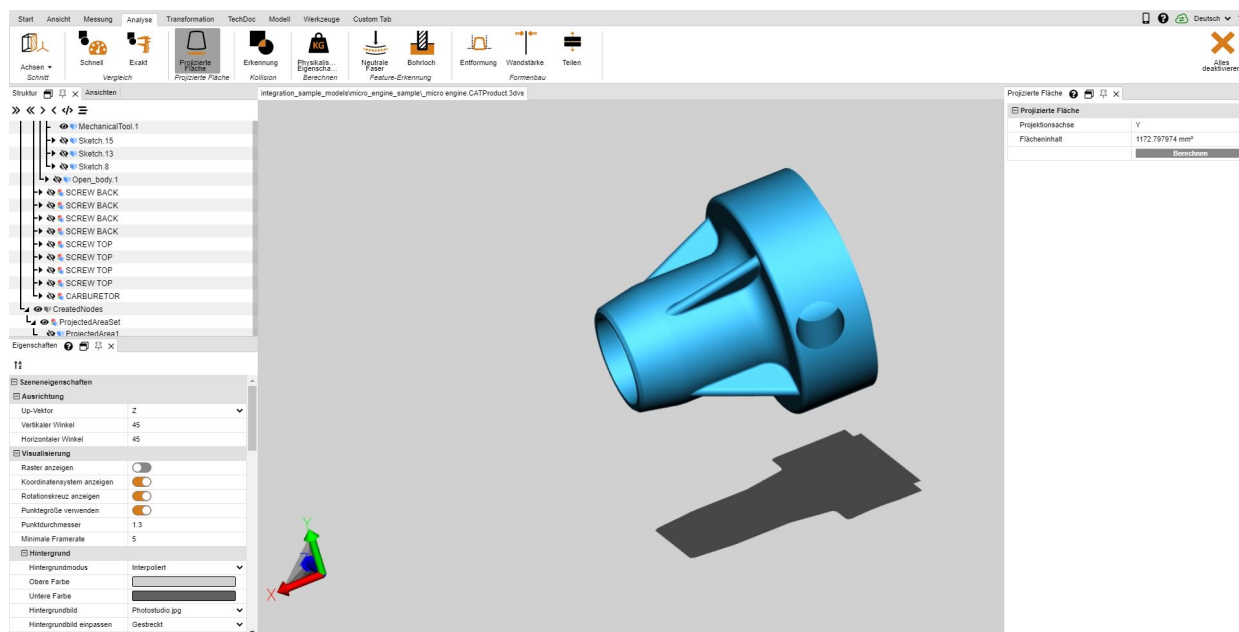


## 1.17 Projizierte Fläche

Im Funktionsbereich **ANALYSE** können Sie mit dem Werkzeug **PROJIZIERTE FLÄCHE** die projizierte Fläche für Bauteile und Baugruppen visualisieren und deren Flächeninhalt berechnen.

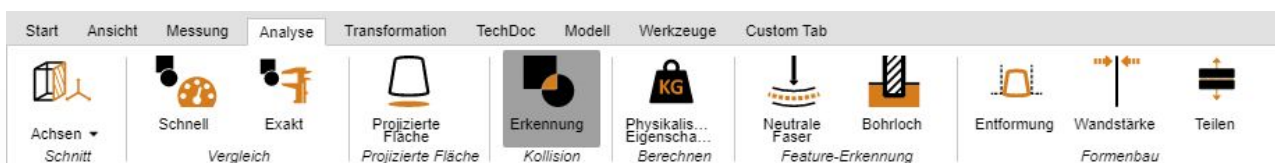
Um die projizierte Fläche einer Selektion zu berechnen, gehen Sie wie folgt vor:

- Erzeugen Sie eine Selektion.
- Bestimmen Sie im Werkzeugbereich die Projektionsachse in Bezug auf das gerade aktive Koordinatensystem (vgl. Kap. [Koordinatensystem erzeugen](#) <sup>55</sup>).
- Betätigen Sie die Schaltfläche **BERECHNEN**.
- Die projizierte Fläche wird nun orange hervorgehoben.
- Der Flächeninhalt wird Ihnen im Bereich **WERKZEUG** unter der Rubrik **OBERFLÄCHE** angezeigt.



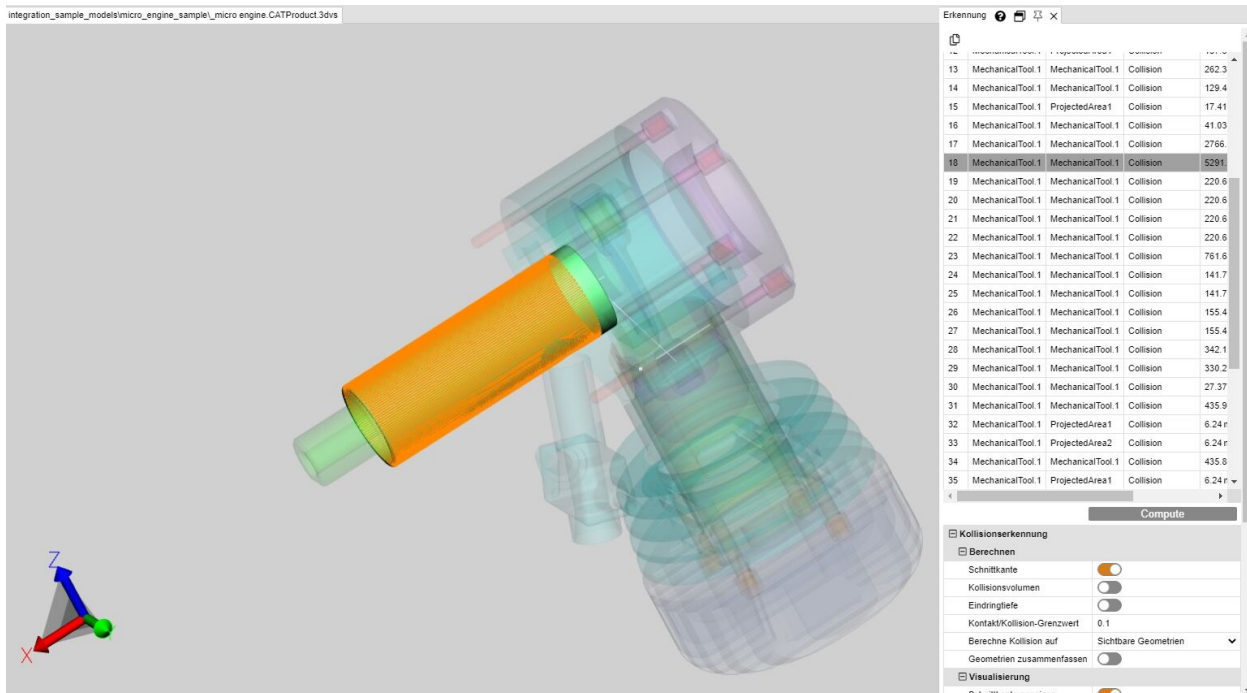
## 1.18 Kollisionserkennung

Die Kollisionserkennung berechnet für eine Baugruppe eine Auflistung der kollidierenden Bauteile. Dabei können weitere Parameter wie die **EINDRINGTIEFE** berechnet und verschiedene Visualisierungsformen gewählt werden.



- Aktivieren Sie die Funktion **KOLLISIONSERKENNUNG** über die gleichnamige Schaltfläche in der Registerkarte **ANALYSE**.
- Im Werkzeugfenster können Sie folgende Parameter zur Kollisionsberechnung setzen:
  - a. Wenn Sie das Kontrollfeld **BERECHNE DETAILINFORMATIONEN** aktivieren, wird zur Kollisionspaarliste **KNOTENNAMEN - KNOTENNAME** die Art der Berührung **KONTAKT/KOLLISION** und die eventuelle Eindringtiefe berechnet. Darüber hinaus werden die eingeschlossenen Punkte und Kanten berechnet, um sie zur Visualisierung direkt anzeigen zu können (siehe Stichpunkt 4.).
  - b. Der **KONTAKT-/KOLLISION-GRENZWERT** bestimmt die Eindringtiefe in der Einheit des Modells, ab dem Kollisionspaare nicht mehr mit **KONTAKT** klassifiziert werden. Diese Toleranz kann unter anderem genutzt werden, um die Ungenauigkeit der Tessellierung auszugleichen.
  - c. Auf der Auswahlliste **BERECHNE KOLLISION AUF** können Sie auswählen, für welche Bauteile eine mögliche Kollision untersucht werden soll:
    - **SICHTBARE BAUTEILE**: Sie schließen alle Bauteile mit ein, die nicht gehostet oder ausgeblendet wurden.
    - **GESPEICHERTE SELEKTIONEN**: Berechnet Kollisionen nur für vorher [gespeicherte Selektionen](#) <sup>74</sup>.

- Starten Sie die Kollisionserkennung über die Schaltfläche **BERECHNEN**. Die Rechenzeit ist abhängig von der Modellgröße und der Rechenleistung. Sie können während der Berechnung aber weiterhin mit der 3DViewStation interagieren. Die fortlaufende Berechnung der Detailinformationen wird mit der Schaltfläche **[BERECHNUNG LÄUFT]** angezeigt.
- Durch Selektieren einer Zeile in der Kollisionspaarliste können Sie das entsprechende Paar hervorheben und im Abschnitt **VISUALISIERUNG** die Art der Darstellung festlegen:
  - Zeige Kollisionspaare durch:
  - Selektion: Das Paar wird selektiert.
  - Verstecke andere Teile: Alle Teile außer dem selektierten Paar werden versteckt.
  - Ghoste andere Teile: Alle Teile außer dem selektierten Paar werden im Ghost-Modus dargestellt.
- a. Zoom anpassen: Das selektierte Kollisionspaar wird in das Bild eingepasst.
- b. Transparenz des Kollisionspaares: Transparenzregler zur Analyse von Kollisionen in verdeckten Bereichen.



## 1.19 Distanz- und Bandanalyse

Im Funktionsbereich **ANALYSE** können Sie mit dem Werkzeug **BANDANALYSE** die Distanz zwischen Geometrien (Flächen und Körper) grafisch darstellen.



Das Werkzeugfenster **BANDANALYSE** ist in drei Abschnitte unterteilt:

- **MINIMALER ABSTAND**,
- **BANDANALYSE** und
- **BEMÄßUNG**.

### Minimaler Abstand & Bemaßung

Analog zur Funktion **ABSTAND: KÖRPER ZU KÖRPER** in der Karteikarte **MESSUNG** kann hier zunächst der geringste Abstand zwischen zwei selektierten Geometrien (Flächen und Körper) bemaßt werden. Dies ist zum Beispiel nützlich, um die absoluten Farbbänder zu definieren.

Einstellungen für die Annotationen (3D-Markups) des minimalen Abstands finden Sie in der Rubrik **BEMÄßUNG**. Möchten Sie lediglich den Messwert ohne 3D Annotation erhalten, können Sie in der Karteikarte **MESSUNG** von **BEMÄßUNG** auf **MESSUNG** umstellen.

## Bandanalyse

Die Berechnung der Bandanalyse kann absolut oder relativ erfolgen (siehe unten).

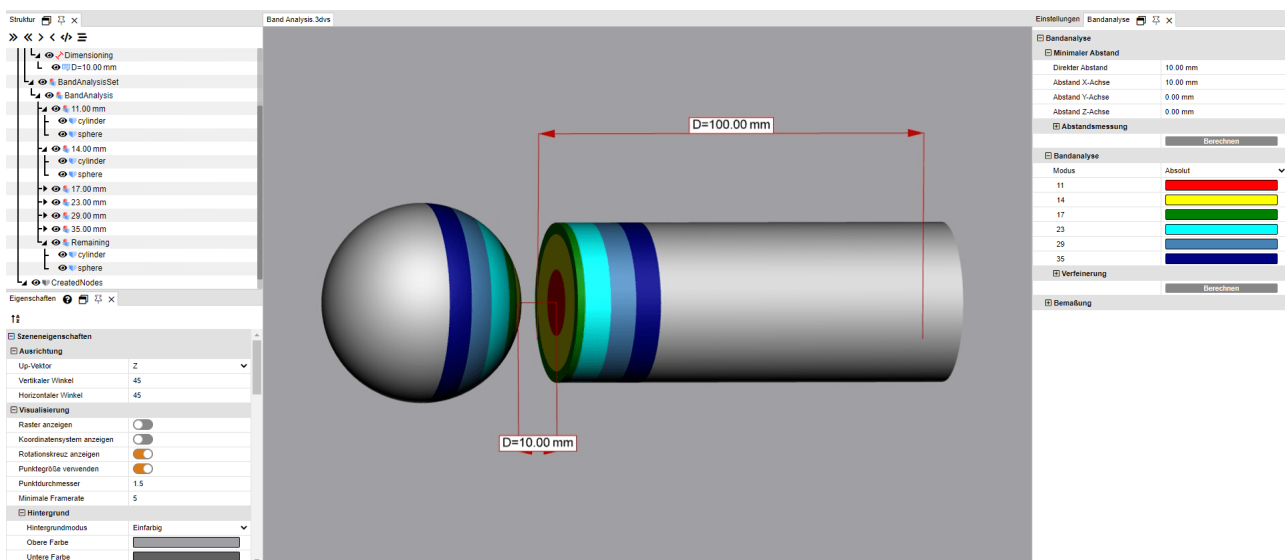
Sie können bis zu 6 Bänder für die Abstandsvisualisierung definieren. Bei Eingabe von 0 wird dieses Band nicht berechnet.

Die Auflösung der betrachteten Punkte zur Visualisierung der Abstandsberechnung wird automatisch ermittelt, kann aber unter **VERFEINERUNG** manuell festgelegt werden. Kleinere Werte führen zu feineren Übergängen der Bänder, aber auch zu einer längeren Rechenzeit. Die Auflösung darf die Breite des kleinsten Bandes nicht überschreiten.

Durch die Berechnung der Bänder werden die originalen Geometrien ausgeblendet und eingefärbte Geometrien erstellt. Diese werden in der Modellstruktur unter **CREATEDNODES > BANDANALYSISSET > BANDANALYSIS 1** usw. abgelegt. Jedes Band sowie die Geometrieteile die nicht erfasst wurden, stellen eigene Geometrien dar und sind selektierbar. Somit sind eine weitere Bearbeitung, Bemaßung und der Export möglich.

### Absolute Bandanalyse

Berücksichtigt die minimale Distanz zwischen den ausgewählten Geometrien und färbt die Bänder entsprechender der Vorgabe ein. Das heißt, um Bänder entsprechend dem folgenden Beispiel zu erzeugen, müssen Sie die absolute Distanz (minimale Distanz + Breite des vorherigen Bands) angeben.



### Relative Bandanalyse

Bei der relativen Berechnung wird hingegen die minimale Distanz zwischen den Geometrien und die Breite des vorherigen Bands nicht berücksichtigt. Somit müssen Sie lediglich die gewünschte Breite für das jeweilige Band angeben.

Folglich kann die relative Berechnung nun ohne erneute Anpassung für weitere Analysen mit Geometrien unterschiedlichen Abstands genutzt werden.

Folgende Angaben führen zur gleichen Visualisierung, wie im obigen Beispiel zur absoluten Berechnung:

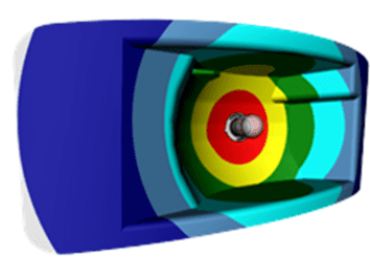
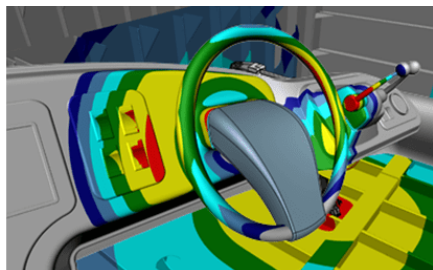
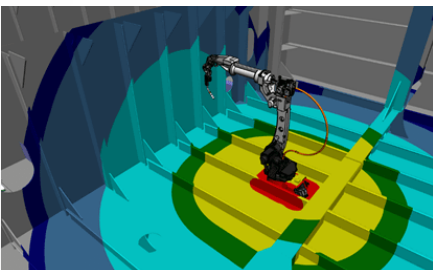
Einstellungen		Nachbarschaftssuche	Bandanalyse			
<b>Bandanalyse</b>						
<b>Minimaler Abstand</b>						
Direkter Abstand	10					
Abstand X-Achse	10					
Abstand Y-Achse	0					
Abstand Z-Achse	-0					
<b>Abstandsmessung</b>						
						<b>Berechnen</b>
<b>Bandanalyse</b>						
Modus	Relativ					
1						
3						
3						
6						
6						
6						
<b>Verfeinerung</b>						
						<b>Berechnen</b>
<b>Bemaßung</b>						

Tip  
p



- Sie möchten für die Analyse mehrere Geometrien zu einem Objekt zusammenfassen? Diese Möglichkeit finden Sie für eine Selektion von Geometrien in der Karteikarte **MODELL**, im Werkzeug **OBJEKTE ZUSAMMENFÜGEN**.
- Die Bänder werden zunächst ohne Kanten erzeugt. Werden diese z. B. für Messungen oder zur Transformation benötigt, können Sie diese über die Funktion **KANTEN GENERIEREN** in der Karteikarte **WERKZEUGE** unter **GEOMETRIE WERKZEUGE** generieren.

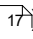
## Beispiele



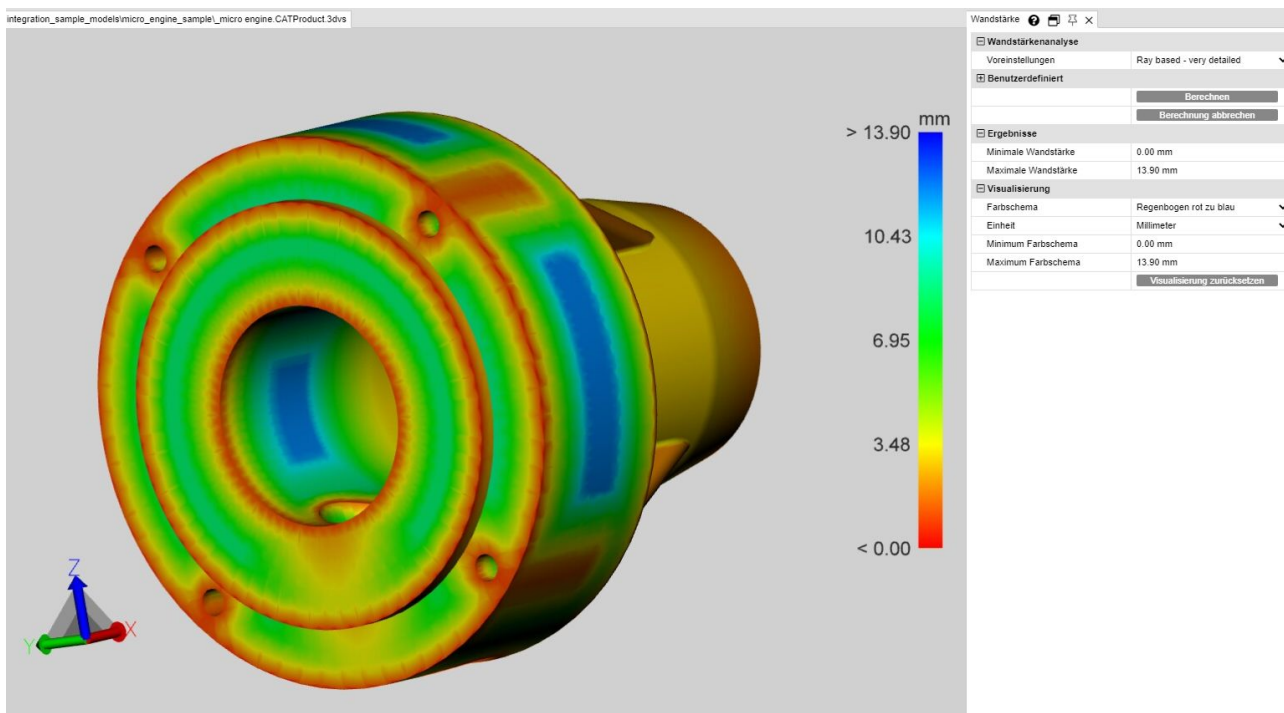
## 1.20 Wandstärke: Heatmap

Die Funktion **WANDSTÄRKE: HEATMAP** können Sie über die Karteikarte **ANALYSE > HEATMAP** aufrufen.



Im Gegensatz zu den punktuellen Wandstärkemessungen (Karteikarte **Messung** ) wird bei der Wandstärke-Heatmap-Analyse die gesamte Oberfläche einer Selektion eingefärbt. Die der Wandstärke zugeordnete Farbe ist der Farbskala am rechten Rand des Modellbereiches zu entnehmen.

Analog zur Wandstärkemessung kann die Wandstärken-Heatmap auf Grundlage der strahlenbasierten oder der kugelbasierten Methode berechnet werden (vgl. **Absatz unten** )<sup>29)</sup>. Über die Voreinstellungen haben Sie die Möglichkeit, zwischen beiden Methoden sowie einer schnelleren, detaillierteren oder benutzerdefinierten Berechnung zu wählen.



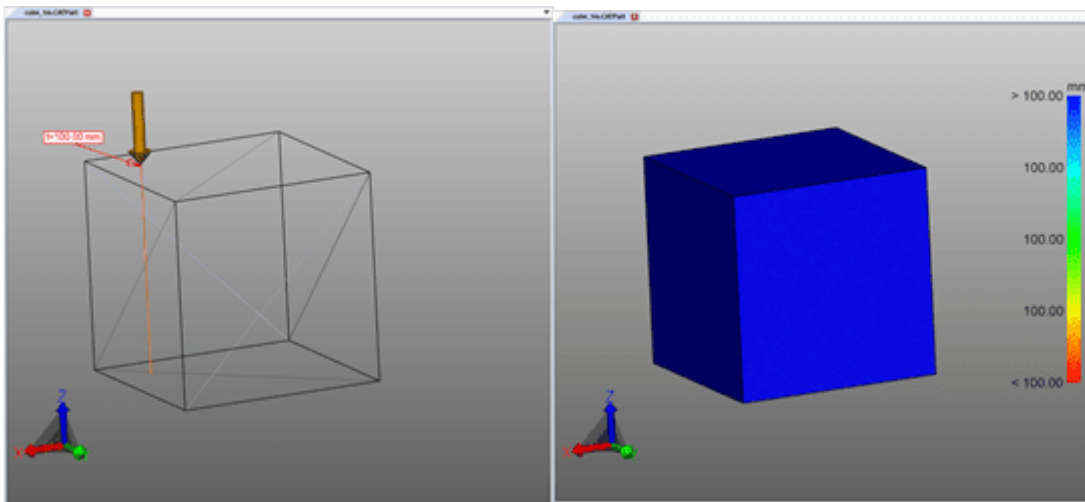
### Unterschied zwischen strahlen- und kugelbasierter Methode

Um den Unterschied und den Nutzen der beiden Methoden zu verdeutlichen, ist es nützlich, mittels Drücken der **[F9]**-Taste die Tessellierung anzuzeigen (jeweils der linke Screenshot in den Beispielen unten). Generell bieten höhere Tessellierungsqualitäten (mehr Dreiecke) detailliertere Ergebnisse.

#### Strahlenbasiert

Auf dem folgenden Screenshot ist links eine punktuelle Wandstärkemessung zu sehen (Karteireiter **MESSUNG > WANDSTÄRKE > STRAHL**). Der orangene Mauszeiger steht senkrecht zum darunterliegenden Tessellierungsdreieck. Zur Ermittlung der Wandstärke wurde an diesem Punkt ein Strahl senkrecht zur Dreiecksfläche geschossen, bis ein weiteres Dreieck getroffen wurde. Die beiden so erzeugten Durchstoßpunkte definieren die hier gemessene Strecke bzw. Wandstärke.

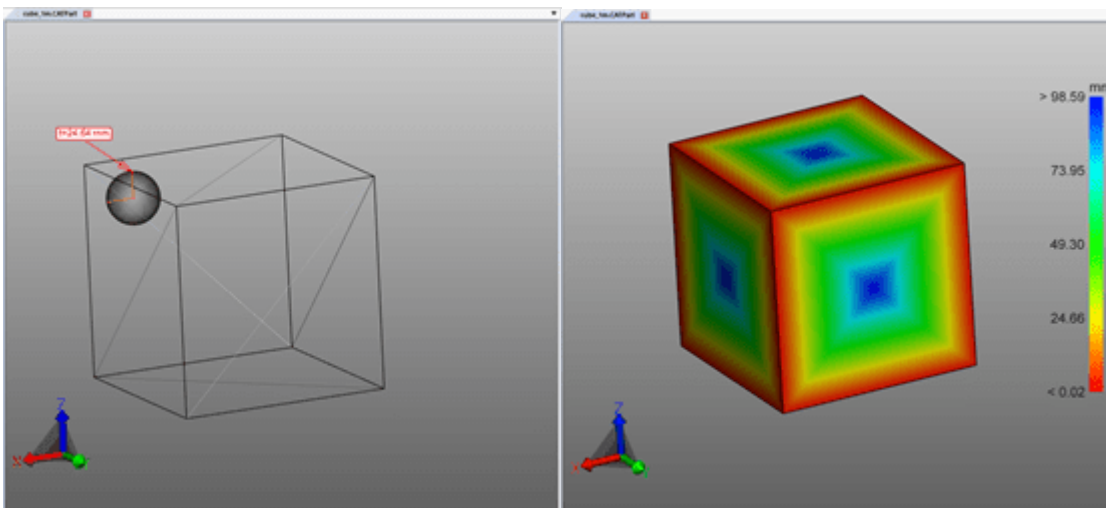
Zur Berechnung der Wandstärken-Heatmap (Screenshot rechts) wird je nach Einstellung bzw. Voreinstellung die Anzahl der Dreiecke erhöht und für jedes Dreieck ein Strahl im Dreiecksschwerpunkt gefeuert. Das Modell wird entsprechend der ermittelten Strecken über die Dreiecke interpoliert eingefärbt.



### Kugelbasiert

Auf dem folgenden Screenshot ist links eine punktuelle Wandstärkemessung zu sehen (Karteireiter **MESSUNG > WANDSTÄRKE > KUGEL**). Am geklickten Punkt wird tangential eine Kugel erzeugt und ausgedehnt, bis die Kugel ein weiteres Dreieck der Tessellierung berührt. Der Durchmesser der Kugel entspricht der ermittelten Wandstärke.

Zur Berechnung der Wandstärken-Heatmap (Screenshot rechts) wird, je nach Einstellung bzw. Voreinstellung, die Anzahl der Dreiecke erhöht und für jedes Dreieck eine Kugel im Dreiecksschwerpunkt erzeugt. Das Modell wird dann, entsprechend der ermittelten Durchmesser, über die Dreiecke interpoliert eingefärbt.



### Wandstärken-Heatmap erzeugen

Um eine Wandstärken-Heatmap zu erzeugen, gehen Sie wie folgt vor:

- Aktivieren Sie die Funktion **WANDSTÄRKE** über die Karteikarte **ANALYSE**.
- Selektieren Sie die zu untersuchenden Bauteile. Ohne Selektion wird die Wandstärke für alle sichtbaren Bauteile berechnet.
- Im Werkzeugfenster kann eine Voreinstellung ausgewählt oder benutzerdefinierte Einstellungen vorgenommen werden.
- Betätigen Sie die Schaltfläche **[BERECHNEN]**. Die Berechnungsdauer hängt ab von der Kombination aus Tessellierungsqualität, Einstellung/Voreinstellung, Selektion und der verfügbaren Rechenleistung.
- Nach Abschluss der Berechnung wird die originale Geometrie ausgeblendet und das Ergebnis der Wandstärkenanalyse eingeblendet.

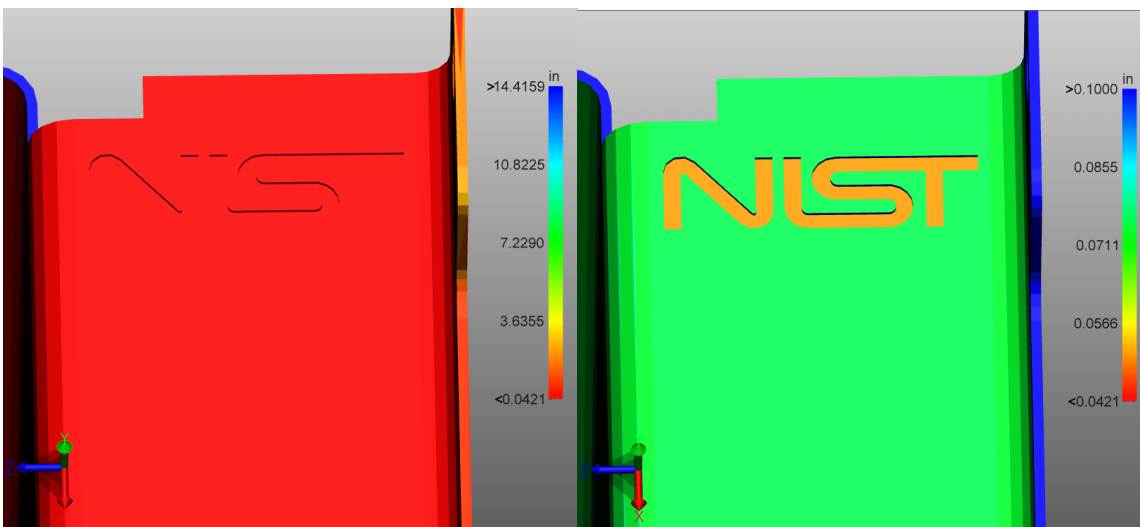
#### Weitere Hinweise:

- Diese Wandstärken-Heatmap ist als neue Geometrie **WALL THICKNESS CALCULATION** unter dem Knoten **CREATEDNODES/HEATMAPSET** verankert. Die Heatmap kann wie andere Geometrien wieder ausgeblendet, bemaßt und bearbeitet werden (vgl. Kap. [Selektionsmodus zum Verbergen, Löschen und Ghosten von Objekten](#) .

- Das Farbschema der Legende wird initial auf die minimal und maximal berechneten Werte angepasst. Diese entsprechen den Werten im Abschnitt **ERGEBNISSE**.
- Zur besseren Visualisierung kann das Intervall des Farbschemas auf die interessanten Wandstärken eingeschränkt werden (siehe Abbildung unten), um somit kleine Wandstärkenänderungen in bestimmten Intervallen zu visualisieren.
- In den folgenden Abbildungen sehen Sie zunächst das Ergebnis mit der berechneten maximalen und minimalen Wandstärke, gefolgt von einer Visualisierung mit manuell eingeschränkter maximaler Wandstärke, wodurch der Schriftzug sichtbar wird.

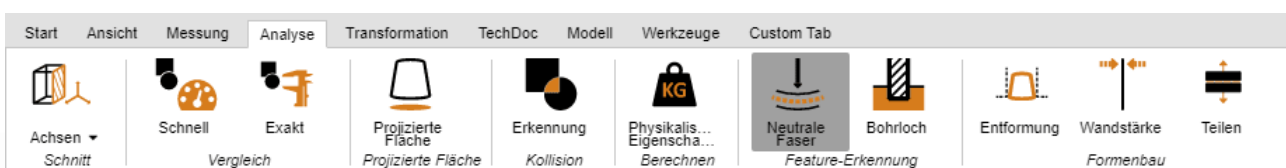
In der Abbildung unten rechts wurde lediglich der maximale Wert der Legende auf 0,1 Inch beschränkt. Somit werden alle Wandstärken größer 0,1 Inch blau gefärbt, jedoch wird das gesamte Farbschema nun auf das Intervall von 0,0421 und 0,1 Inch aufgeteilt. In der Folge wird der Schriftzug sichtbar, da diese geringe Änderung in der Wandstärke bereits einer neuen Farbe zugeordnet ist.

Die Heatmap der Wandstärkenanalyse kann wie üblich in einer Ansicht gespeichert werden (siehe Kapitel [Ansichten](#) ).

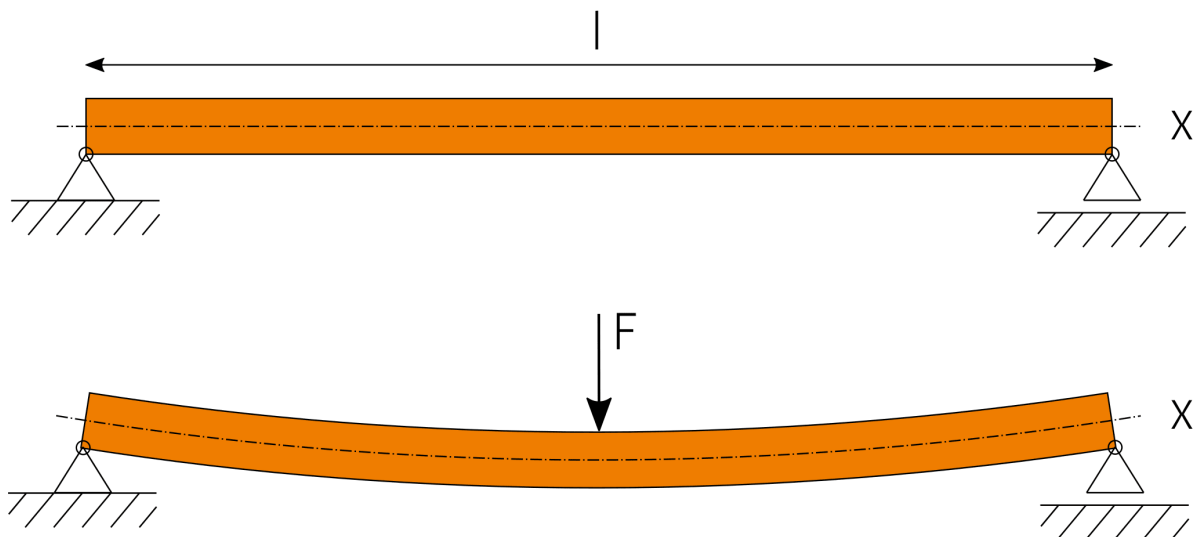
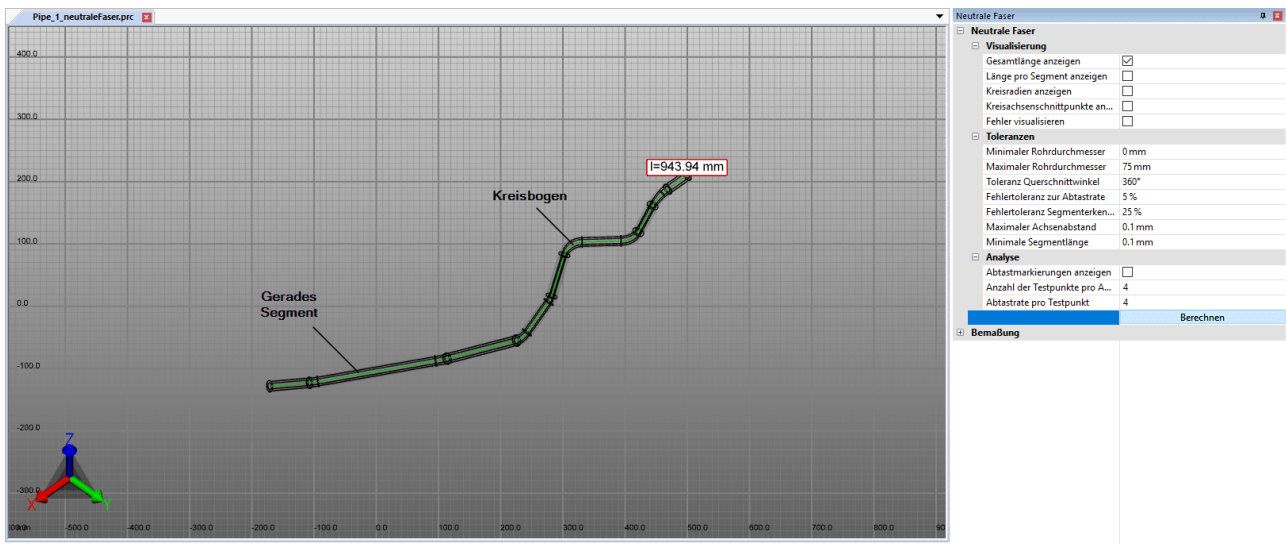


## 1.21 Neutrale Faser

Die Funktion **NEUTRALE FASER** können Sie über die Karteikarte **ANALYSE > FEATURE-ERKENNUNG** aufrufen.



Als neutrale Faser (Nulllinie) wird diejenige Faser oder Schicht eines Balken- bzw. Röhrenquerschnitts bezeichnet, deren Länge sich bei Verdrehen bzw. Biegen nicht ändert. Mit diesem Werkzeug kann die gestreckte Länge für kreisförmige Röhren, unabhängig von deren Biegung, bestimmt werden. Die neutrale Faser wird auf Grundlage einzelner Segmente berechnet. Ein Segment wird von zwei Kreisen gebildet, die durch eine gerade Linie verbunden sind oder einen Kreisbogen bilden.





Um die Neutrale Faser zu berechnen, gehen Sie wie folgt vor:

- Aktivieren Sie die Funktion **NEUTRALE FASER** über die Karteikarte **ANALYSE**.
- Erzeugen Sie eine Selektion für die Berechnung. Ohne eine Selektion wird die Neutrale Faser für alle sichtbaren Geometrien mit kreisförmigem Querschnitt berechnet.
- Passen Sie gegebenenfalls die Einstellungen an und starten Sie anschließend die Analyse über die Schaltfläche **[BERECHNEN]**.
- Geometrien zur Visualisierung und Bemaßung werden unter dem Knoten **CREATEDNODES** als **NEUTRALAXISSET** erzeugt.

Um Hinweise zu den einzelnen Einstellungen zu erhalten, klicken Sie im Werkzeugbereich auf eine Einstellung. Sie erhalten dann im unteren Bereich - in der sogenannten Hilfebox - detaillierte Beschreibungen der jeweiligen Einstellung.

## 1.22 Transformationen (Verschieben, Drehen, Spiegeln und Explodieren)

Da alle im folgenden Kapitel beschriebenen Transformationen auf einer Selektion ausgeführt werden, sollten Sie mit den entsprechenden Kapiteln [Selektieren von Objekten](#)  und [Selektionen speichern](#)  vertraut sein.

Um Objekte zu transformieren, stehen folgende Möglichkeiten zur Verfügung:

- Transformation über Hilfsobjekte (Handles)
- Transformation über die Eingabe von Werten



- Transformation mit Randbedingungen
- Transformation über Bezugsobjekte

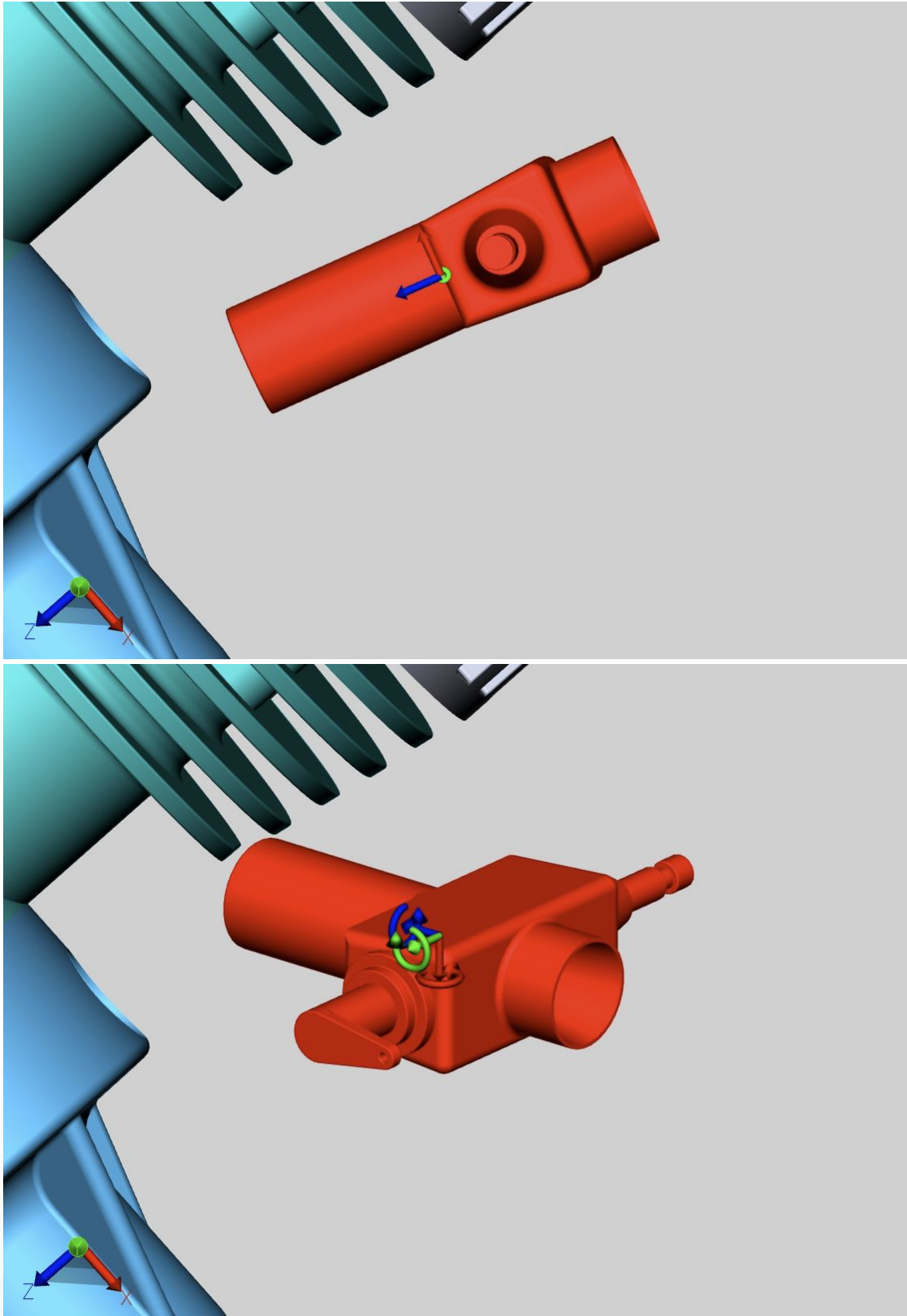
### Transformation über Hilfsobjekte (Handles)

- Selektieren Sie das gewünschte Objekt oder auch mehrere Objekte durch Anklicken (gegebenenfalls mit Mehrfachselektion über die Tasten mit **[STRG]** oder **[⇧]**) im Modellbereich oder über die Struktur.
- Aktivieren Sie die jeweilige Transformationsfunktion über die Schaltfläche in der Registerkarte

#### TRANSFORMATIONEN.



- Verschieben oder drehen Sie die Objekte direkt im Modellbereich durch Anklicken der Hilfsobjekte und entsprechende Mausebewegungen. Mit der Funktion **FREIES VERSCHIEBEN** können Sie ein Objekt durch „Drag-and-Drop“ an eine neue Position verschieben. Hierbei erfolgt die Verschiebung in der Ebene, die Sie aktuell als Ansicht auf das Modell gewählt haben.
- Beenden Sie die Transformationsfunktion durch nochmaliges Anklicken der Schaltfläche in dem Funktionsbereich oder durch **[ESC]**.
- Die Ursprungsposition kann durch die Schaltfläche **[POSITION ZURÜCKSETZEN]** wiederhergestellt werden. Einzelne Transformationsschritte können Sie durch **RÜCKGÄNGIG** im Register **START** widerrufen.



### Transformation über die Eingabe von Werten

Starten Sie wahlweise **FREIES VERSCHIEBEN**, **VERSCHIEBEN** oder **DREHEN**, wie im vorangegangenen Abschnitt beschrieben. Für die exakte Lageänderung stehen Ihnen im nun sichtbaren Werkzeugfenster folgende Möglichkeiten zur Verfügung:

## Transformation durch Eingabe von Positionskordinaten

Unter **POSITION BOUNDING-BOX ZENTRUM** finden Sie die Koordinaten ihrer aktuellen Selektion. Wenn Sie die Koordinaten hier ändern, wird die Selektion an die entsprechende neue Position verschoben.

## Transformation durch Eingabe der Verschiebung

Des Weiteren kann eine Selektion in Bezug auf die aktuelle Position verschoben werden. Diese Verschiebung ist der Versatz zur initialen Position. Das heißt einerseits, dass nach einer Verschiebung durch die Eingabe von **[0]** die Selektion zur initialen Position zurückgesetzt wird und andererseits, dass diverse Werte ausprobiert werden können, ohne die vorherigen Eingaben verrechnen zu müssen. Die eingegebenen Werte sowie die initiale Position bleiben solange erhalten, bis die Selektion aufgehoben wird, eine Transformation über die Hilfsobjekte (Handles) ausgeführt wird oder eine Eingabe unter Rotation erfolgt.








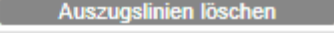
## Eingabe von Rotationswinkel

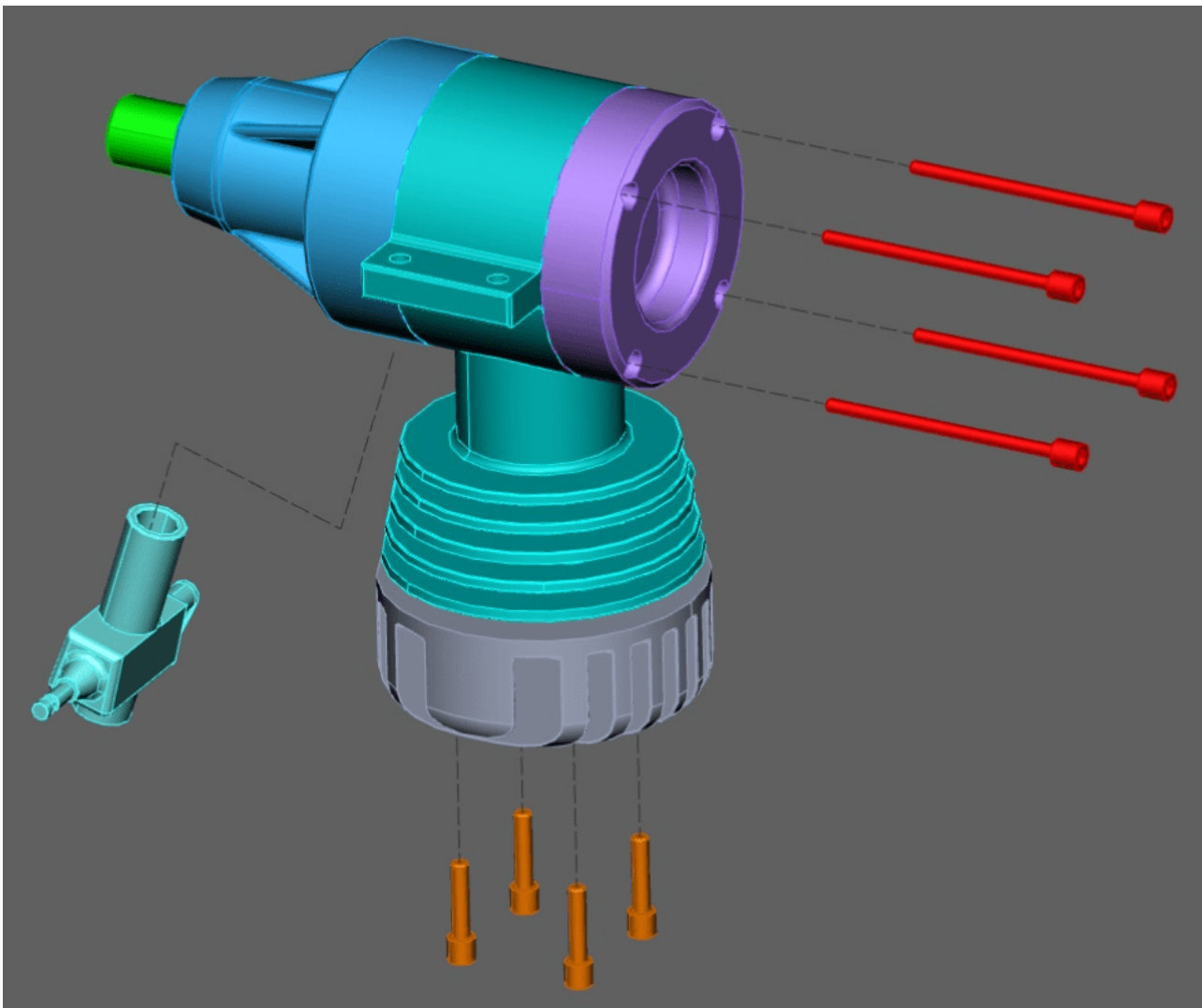
Analog zur Verschiebung können unter **ROTATION** Winkel eingegeben werden, um die aktuelle Selektion um die entsprechende Achse zu drehen. Die Rotationsachse führt durch das Zentrum der Bounding-Box, sofern keine Randbedingung gesetzt ist.

## Auszugslinien erstellen

Verschiebungen können durch Auszugslinien visualisiert werden.

- Aktivieren Sie hierzu im Werkzeugbereich den Schalter **AUSZUGSLINIE ERSTELLEN**.
- Passen Sie bei Bedarf den **LINIENTYP**, den **PFADTYP** und die **FARBE** an.
- Nutzen Sie die Transformationsfunktion **FREIES VERSCHIEBEN** oder **VERSCHIEBEN**, um die gewünschten Objekte aus der Baugruppe herauszuschieben.
- Klicken Sie im Werkzeugbereich auf die Schaltfläche **AUSZUGSLINIEN LÖSCHEN**, um die erstellten Auszugslinien zu entfernen.

Transformation    	
<b>Bounding-Box-Zentrum-Position</b>	
X	51.63 mm
Y	28.50 mm
Z	-20.00 mm
<b>Verschiebung</b>	
X	0.00 mm
Y	0.00 mm
Z	0.00 mm
<b>Rotation</b>	
X	0.00°
Y	0.00°
Z	0.00°
<b>Skalierung</b>	
Skalieren auf	100.00 %
<b>Auszugslinie</b>	
Auszugslinie erstellen	<input checked="" type="checkbox"/>
Pfadtyp	Automatisiert 
Linientyp	--- 
Farbe	
	

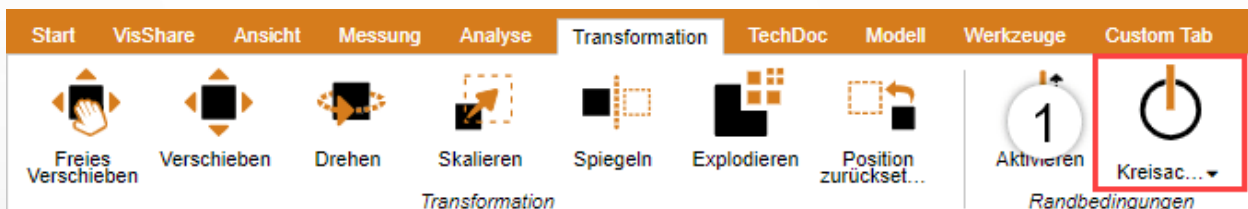


## Randbedingungen

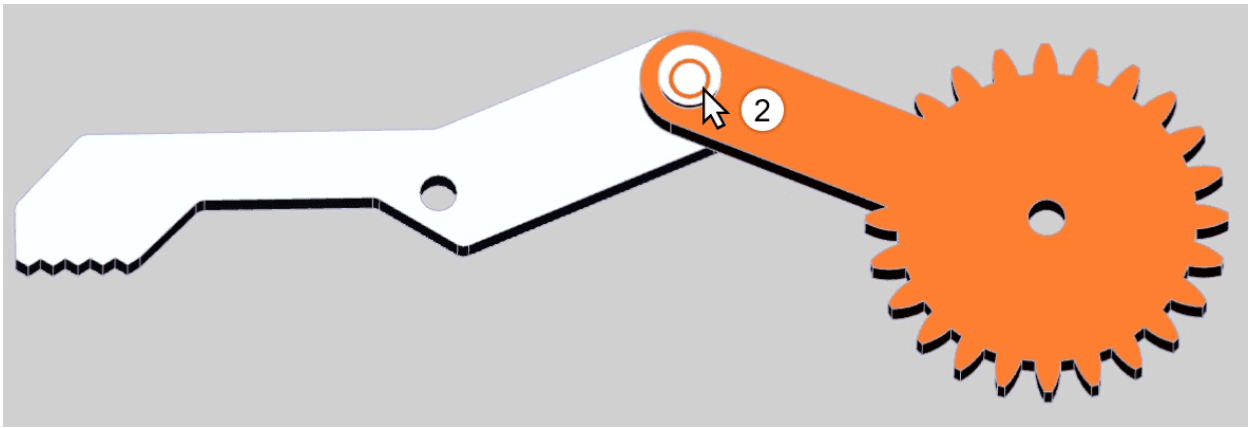
Mittels Randbedingungen können Transformationen auf definierte Achsen eingeschränkt werden. Dies ist insbesondere bei Transformationen über Bezugspunkte nützlich. Als Randbedingung können Linien, z.B. an Kanten von Geometrien, Kreisachsen oder die Achsen des Koordinatensystems dienen.

- Wählen Sie einen Typ für die Randbedingung: **LINIE**, **KREISACHSE**, **X-ACHSE**, **Y-ACHSE** oder **Z-ACHSE**. In diesem Beispiel wird die Randbedingung Kreisachse verwendet.

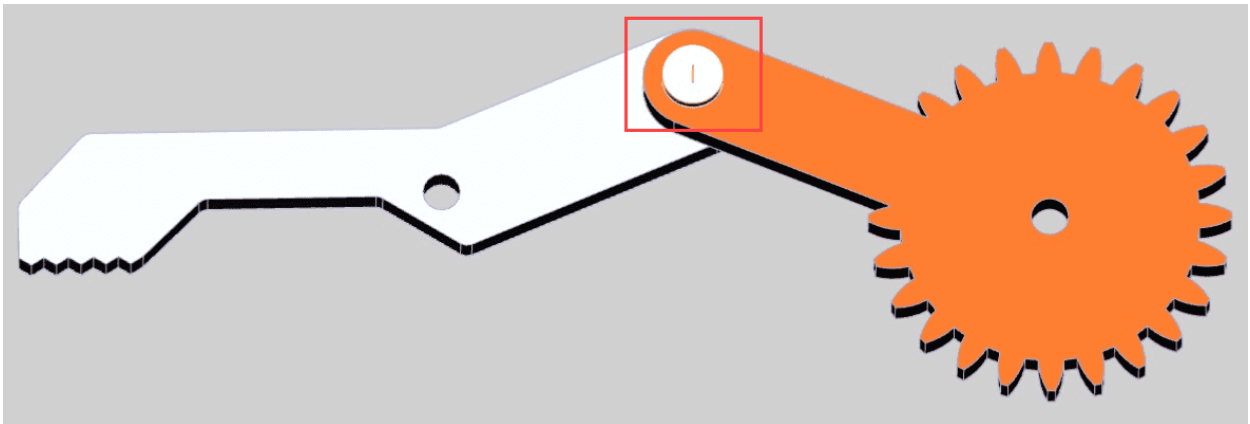
**Beachten Sie:** Wenn Sie eine der xyz-Achsen als Randbedingung auswählen, wird die entsprechende xyz-Achse des Weltkoordinatensystems als Randbedingung verwendet. Wenn Sie jedoch ein benutzerdefiniertes Koordinatensystem verwenden, wird die entsprechende xyz-Achse dieses Koordinatensystems verwendet. Vgl. Kapitel [Koordinatensystem erzeugen](#)



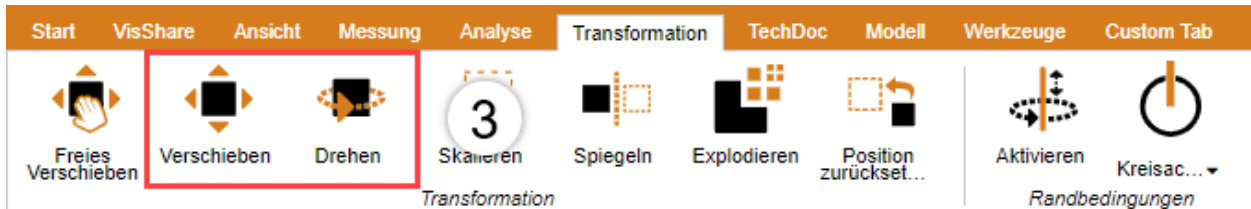
- Fahren Sie mit der Maus über eine Geometrie. Mögliche Positionen für Randbedingungen werden hervorgehoben.



- Bestätigen Sie eine Position mittels Linksklick.
- Die Randbedingung ist nun aktiv und wird in der 3D-Szene durch eine orangene Hilfsgeometrie visualisiert, zudem wird die Schaltfläche **[RANDBEDINGUNG]** Achse nun hervorgehoben.



- Wählen Sie den gewünschten Transformationsmodus aus.



- Wählen Sie das/die Objekt/Objekte aus, die Sie um die Randbedingung Verschieben oder Rotieren möchten.
- Wird nun, wie eingangs beschrieben, eine Verschiebung oder Rotation getätigt, ist dies nur entlang der soeben gesetzten Randbedingung möglich.



## Transformation über Bezugspunkte

Um Objekte über Bezugspunkte zu transformieren, stehen mehrere Möglichkeiten zur Verfügung. Diese sind zur besseren Übersicht in drei Kategorien unterteilt: Verschieben, Drehen sowie Verschieben und Drehen. Einige dieser Transformationen benötigen eine aktive Randbedingung (siehe oben).



### Verschieben

In dieser Kategorie sind nur Funktionen zum Verschieben ohne Rotation enthalten.

#### Verschiebung von Punkt zu Punkt

- Selektieren Sie zunächst die Bauteile, die Sie verschieben wollen.
- Wählen Sie die Funktion **PUNKT ZU PUNKT**.
- Wählen Sie einen beliebigen Ausgangspunkt der Verschiebung. Linien, Kanten, Ecken, Koordinatensysteme usw. werden gefangen, um den Ausgangspunkt exakt zu platzieren. In der Regel muss zunächst ein Punkt am selektierten Objekt gewählt werden, um die erwartete Transformation zu erreichen.
- Wählen Sie den Endpunkt der Verschiebung.
- Die Selektion wird nun so verschoben, dass die gewählten Punkte deckungsgleich liegen, ohne eine Rotation auszuführen.

#### Verschiebung von Ebene zu Ebene

- Wählen Sie einen Typ für die Randbedingung: Linie oder Kreisachse.
- Selektieren Sie zunächst die Bauteile, die Sie verschieben wollen.
- Wählen Sie die Funktion **EBENE ZU EBENE**.
- Wählen Sie eine Ebene auf dem Bauteil, das Sie verschieben möchten.
- Wählen Sie die Ebene aus, auf die verschoben werden soll.

### Drehen

In dieser Kategorie sind nur Funktionen zum Rotieren ohne Verschiebung enthalten.

#### Normale zu Normale

Mit dieser Funktion können Sie Objekte anhand der Normale von Flächen ausrichten, zum Beispiel um zwei Flächen in eine parallele Lage zu bringen.

- Selektieren Sie zunächst das Objekt, das Sie drehen möchten.
- Wählen Sie nun die Funktion **NORMALE ZU NORMALE**.
- Klicken Sie auf die Fläche, deren Normale Sie ausrichten wollen. In der Regel muss zunächst eine Fläche am selektierten Objekt gewählt werden, um die erwartete Transformation zu erreichen.
- Klicken Sie nun auf die Fläche, auf deren Normale die unter Punkt 3 bestimmte Normale ausgerichtet werden soll.
- Die gewählten Flächen stehen nun parallel zueinander.

#### Punkt zu Punkt

Sie müssen zuerst eine Randbedingung festlegen, um diese Transformation nutzen zu können. Anschließend können Sie mit dieser Funktion Objekte anhand zweier Punkte um Achse drehen, die durch die Randbedingung definiert wurde.

- Legen Sie wie oben beschrieben eine Randbedingung fest.
- Selektieren Sie zunächst die Bauteile, die Sie verschieben wollen.
- Wählen Sie nun in der Kategorie **DREHEN** die Funktion **PUNKT ZU PUNKT**.
- Wählen Sie einen beliebigen Ausgangspunkt für die Rotation. Linien, Kanten, Ecken, Koordinatensysteme usw. werden gefangen, um den Ausgangspunkt exakt zu platzieren. In der Regel muss zunächst ein Punkt am selektierten Objekt gewählt werden, um die erwartete Transformation zu erreichen.
- Wählen Sie den Endpunkt für die Rotation.
- Das Objekt wird um die zuvor definierte Randbedingung gedreht, sodass die Punkte, möglichst deckungsgleich bzw. im geringstmöglichen Abstand zueinander liegen.



### Kreismittelpunkt zu Kreismittelpunkt

Sie müssen zuerst eine Randbedingung festlegen, um diese Transformation nutzen zu können. Anschließend können Sie mit dieser Funktion Objekte anhand zweier Kreismittelpunkte um die Achse drehen, die durch die Randbedingung definiert wurde.

- Legen Sie wie oben beschrieben eine Randbedingung fest.
- Selektieren Sie zunächst die Bauteile, die Sie verschieben wollen.
- Wählen Sie nun in der Kategorie **DREHEN** die Funktion **KREISMITTELPUNKT ZU KREISMITTELPUNKT**.
- Wählen Sie einen beliebigen Kreis als Ausgangspunkt für die Rotation. In der Regel muss zunächst ein Kreis am selektierten Objekt gewählt werden, um die erwartete Transformation zu erreichen.
- Wählen Sie einen Kreis für den Endpunkt der Rotation.
- Das Objekt wird um die zuvor definierte Randbedingung gedreht, sodass die Kreismittelpunkte, möglichst deckungsgleich bzw. im geringstmöglichen Abstand zueinander liegen.

### Verschieben und Drehen

In dieser Kategorie sind Funktionen enthalten, die gleichzeitig eine Verschiebung inklusive Drehung ausführen.

### Koordinatensystem zu Koordinatensystem

Um die Transformation von Koordinatensystem zu Koordinatensystem zu nutzen, sollten Sie sich mit der **Erzeugung von Koordinatensystemen** vertraut machen.

- Selektieren Sie zunächst die Bauteile, die Sie ausrichten wollen. Das Ausgangskordinatensystem kann Teil dieser Selektion sein.
- Wählen Sie die Funktion Koordinatensystem auf Koordinatensystem.
- Wählen Sie in der 3D-Szene das Ausgangskordinatensystem der Verschiebung (in der Regel Teil der Selektion).
- Wählen Sie in der 3D-Szene das Zielkoordinatensystem der Verschiebung.
- Ihre Selektion wird vom Ausgangs- zum Zielkoordinatensystem transformiert, sodass die Koordinatensysteme deckungsgleich liegen.

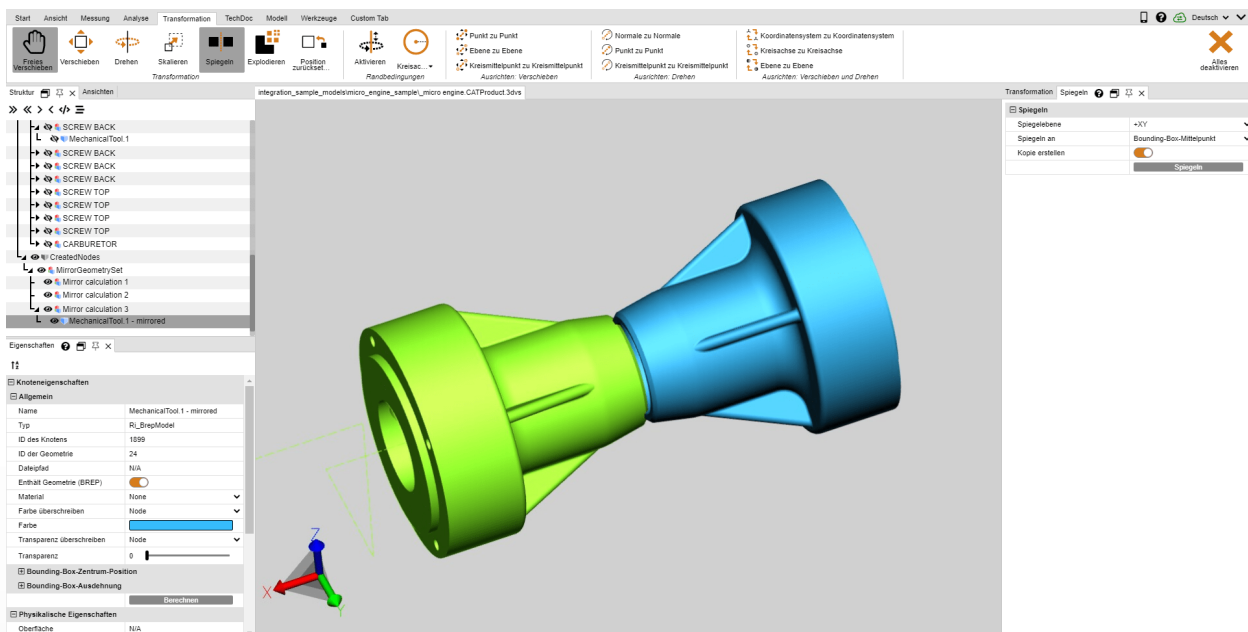
## Kreisachse zu Kreisachse

Mit dieser Funktion kann eine Selektion über Kreise positioniert werden.

1. Selektieren Sie zunächst die Bauteile, die Sie ausrichten wollen.
2. Wählen Sie die Funktion **KREISACHSE ZU KREISACHSE**.
3. Wählen Sie einen beliebigen Kreis als Ausgangskreis für die Transformation. In der Regel muss zunächst ein Kreis am selektierten Objekt gewählt werden, um die erwartete Transformation zu erreichen.  
Wurde ein Ausgangskreis erfolgreich bestimmt, wird dieser orange hervorgehoben. In diesem Kreis ist zusätzlich ein Koordinatensystem eingezeichnet. Beachten Sie die Lage dieses Koordinatensystems in Bezug auf die Kreisachse für Schritt 5.
4. Wählen Sie einen anderen Kreis aus, auf den der zuvor gewählte Kreis verschoben werden soll. Ist der Zielkreis bestimmt, wird auch dieser orange hervorgehoben und zusätzlich ein Koordinatensystem eingezeichnet.
5. Um die Transformation abzuschließen, muss noch die Ausrichtung bestimmt werden. Bewegen Sie hierfür die Maus auf die eine oder andere Seite des Zielkreises. Die auf der Kreisachse liegende Vorschau des Koordinatensystems folgt dem Mauszeiger. Drücken Sie die linke Maustaste, um die Ausrichtung festzulegen und die Transformation abzuschließen.
6. Nun wird die Selektion so transformiert, dass die Kreise unter Berücksichtigung der Ausrichtung der Koordinatensysteme deckungsgleich liegen.

## Spiegeln

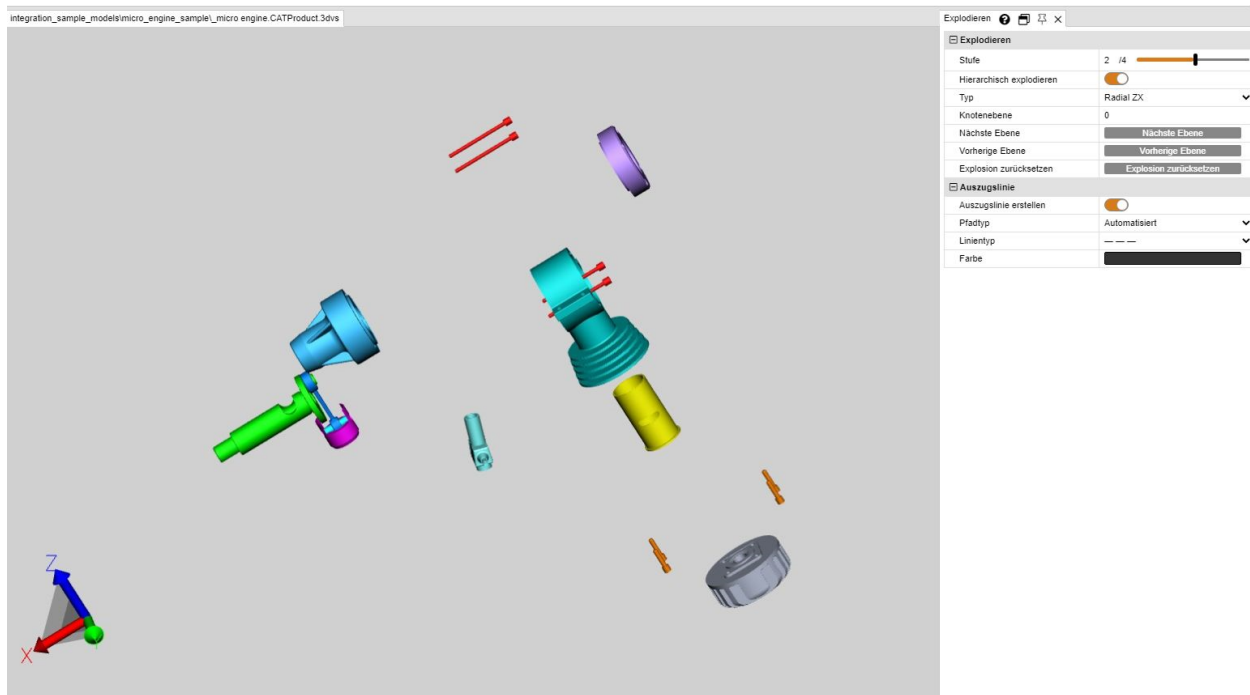
1. Selektieren Sie das zu spiegelnde Objekt.
2. Aktivieren Sie die Funktion **SPIEGELN** über die Schaltfläche in der Registerkarte **TRANSFORMATIONEN**.
3. Wählen Sie im Werkzeugfenster die Spiegelebene aus.
4. Um nicht das ursprüngliche Objekt zu spiegeln, sondern ein neues gespiegeltes Objekt zu erzeugen, wählen Sie die Checkbox **KOPIE ERSTELLEN** an. Durch Spiegelung erzeugte Objekte werden unter dem Strukturknoten CreatedNodes/MirrorGeometrySet abgelegt.
5. Drücken Sie **SPIEGELN** im Werkzeugfenster. In der folgenden Abbildung wurde das Objekt daraufhin verschoben.



## Explodieren

Mit der Funktion **EXPLODIEREN** können Sie die Einzelteile des Modells ausgehend vom Zentrum nach außen verschieben. Dabei können Sie bestimmen, ob die Hierarchieebenen der Struktur berücksichtigt werden sollen.

1. Aktivieren Sie die Funktion **EXPLODIEREN** über die Schaltfläche in der Registerkarte **TRANSFORMATIONEN**.
2. Wenn Sie möchten, dass beim Explodieren die Hierarchieebenen der Struktur berücksichtigt werden, aktivieren Sie das Kontrollfeld **HIERARCHISCH EXPLODIEREN** und aktivieren Sie gegebenenfalls auch die Funktion **AUZUGSLINIEN**.
3. Stellen Sie jetzt, mit dem Schieberegler oder per Eingabe, die gewünschte Explosionsstufe ein. Das Ergebnis wird Ihnen sofort angezeigt.

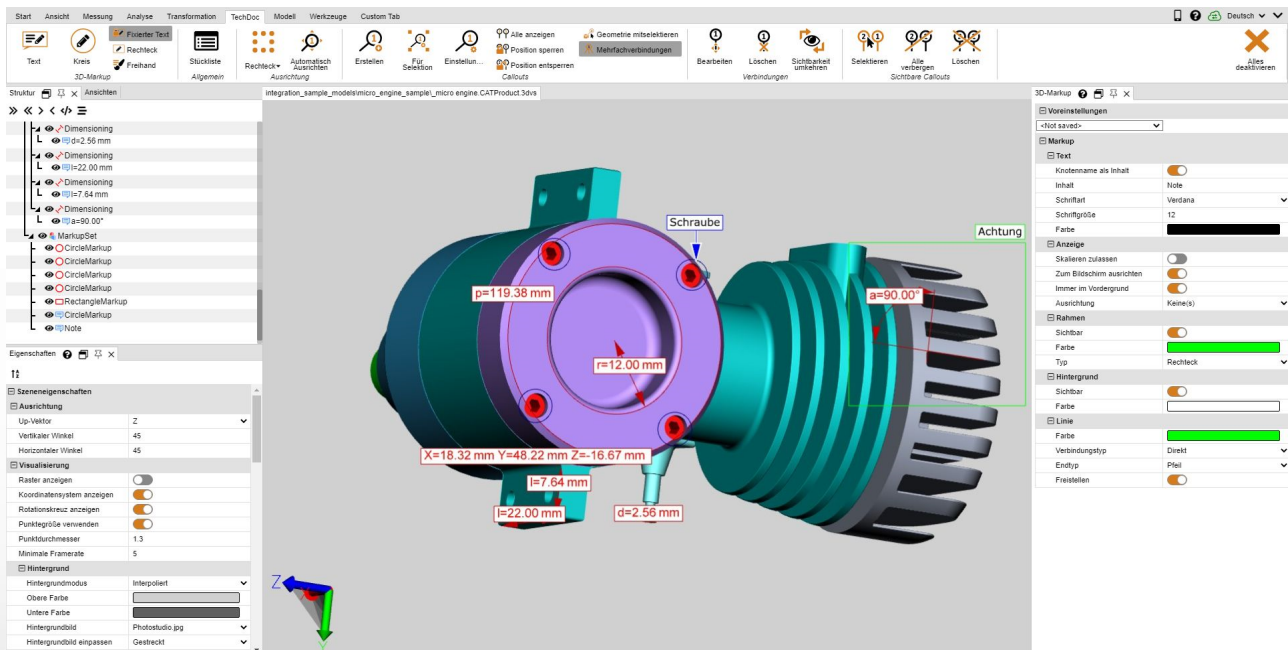


### Position zurücksetzen

Wurden Bauteile transformiert, können diese in die ursprüngliche Position zurückgesetzt werden. Selektieren Sie ein oder mehrere Bauteile und betätigen Sie anschließend die Schaltfläche **[POSITION ZURÜCKSETZEN]**.

## 1.23 Annotationen / Markups

Um Anmerkungen im Modellbereich anzubringen, stehen Ihnen folgende 3D-Markup-Werkzeuge zur Verfügung: **TEXT**, **KREIS**, **RECHTECK** und **FREIHAND**. Diese können in einer **Ansicht gespeichert** werden.



Um im Modellbereich Annotationen hinzuzufügen, sind die folgenden Schritte durchzuführen:

- Aktivieren Sie über die Registerkarte **WERKZEUGE** die gewünschte Funktion im Bereich **3D-MARKUP**.
- Eigenschaften, wie die Farbe, können Sie im Werkzeugfenster **MARKUP** vor der Erzeugung der 3D-Markups anpassen. Um bereits erstellte Markups zu bearbeiten, beenden Sie zunächst die aktuell gewählte Funktion.

Anschließend können Sie das gewünschte Objekt selektieren, löschen oder wie üblich im Eigenschaftfenster bearbeiten.

- Klicken Sie mit der linken Maustaste in den Modellbereich, um den Startpunkt eines 3D-Markups zu bestimmen und halten Sie die Maustaste gedrückt, bis Sie den Endpunkt erreicht haben.
- Kreise werden beginnend vom Mittelpunkt aufgespannt.
- Textmarkups müssen auf einer Geometrie erzeugt werden.
- Der Textcontainer eines Textmarkups kann jederzeit selektiert und verschoben werden. Um das gesamte Markup sowie Kreise, Rechtecke und Freihandzeichnungen zu verschieben, nutzen Sie bitte die [Transformationsfunktionen](#) (32).
- Speichern Sie eine Ansicht, um die 3D-Markups und die, zu den erzeugten Markups gehörende Sicht auf das Modell festzuhalten. Auch ist es ratsam, eine Ansicht zu erstellen, bevor Sie mit den Annotationen beginnen, um jederzeit zu dem Zustand vor dem Aufbringen zurückkehren zu können (vgl. Kap. [Anpassung der Darstellung](#) (16)).

## 1.24 Filter (Suche)

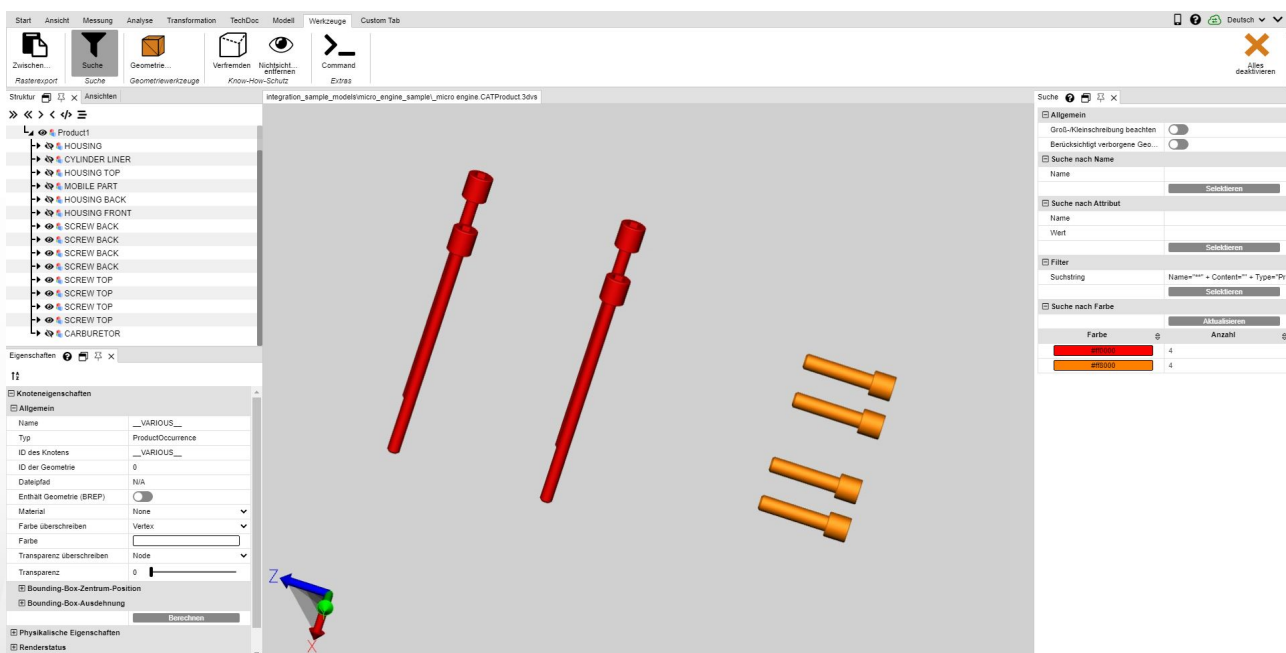
Um Objekte im Modell über die Filterfunktion zu finden, gehen Sie wie folgt vor:

1. Aktivieren Sie die Funktion **FILTER** aus der Registerkarte **WERKZEUGE**.
  - **SUCHE NACH NAME** sucht nach Übereinstimmungen mit den Namen aller Objekte in der Struktur.
  - **SUCHE NACH ATTRIBUT** sucht in allen Attributen aller Objekte. Sie können jeweils nur eines der beiden Felder nutzen oder beide Felder ausfüllen, um die Suchergebnisse weiter einzuschränken.
  - **SUCHE NACH TYP** selektiert alle Objekte eines Typs.
  - **SUCHE NACH FARBE** selektiert Objekte über Ihre Farbeigenschaft.
2. Geben Sie den gewünschten Text ein, den Sie suchen möchten und starten Sie die Suche durch Drücken der Taste **[RETURN]** oder der Schaltfläche **[SELEKTIEREN]**.
  - Sie können als Platzhalter „\*“ verwenden für eine beliebige Anzahl von Zeichen und „?“ für genau ein beliebiges Zeichen.

Um Objekte über ihre Farbe zu suchen, muss zunächst die Schaltfläche **AKTUALISIEREN** betätigt werden. Es wird eine Farbliste für alle sichtbaren Objekte ausgegeben. Klicken Sie auf die Farbe, die Sie selektieren möchten. Die Nummer neben der Farbe gibt die Anzahl der Objekte dieser Farbe an.

Eine Mehrfachauswahl der Farben ist mit **[STRG]** oder **[⇧]** möglich.

3. Die gefundenen Objekte werden selektiert.
4. Um nur die gefundenen Objekte im Modellbereich anzuzeigen, können Sie entweder im Modellbereich rechtsklicken und die Funktion **ISOLIEREN** wählen oder in der Registerkarte **START > AUSWAHL** die Schaltfläche **[ISOLIEREN]** benutzen.
5. Schließen Sie das Fenster **FILTER**, wenn Sie es nicht mehr benötigen.

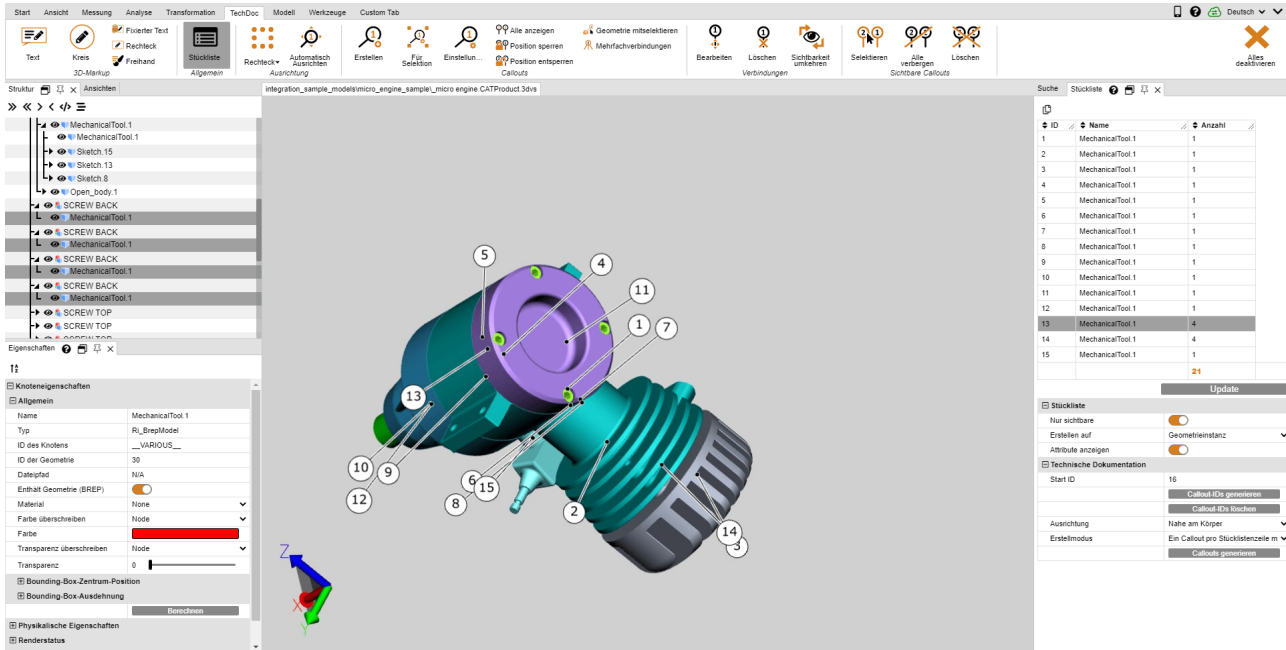


## 1.25 Technische Dokumentation (TechDoc) und Stückliste (BOM)

Mit dieser Funktion können Sie **Callouts** zu Ihrem Modell hinzufügen und daraus eine technische Dokumentation erzeugen. Die technische Dokumentation kann manuell oder automatisch aus der **Stückliste** erzeugt werden. Sie können Callouts über zahlreiche Möglichkeiten inhaltlich und visuell editieren.

Die Stückliste kann ohne zusätzliche Lizenzoption über die Karteikarte **WERKZEUGE** geöffnet und genutzt werden.

Um die Funktionen in der Karteikarte **TECHDOC** zu nutzen, benötigen Sie eine entsprechende Lizenzoption. Bitte wenden Sie sich bei Interesse an **unseren Vertrieb**.



Erfahren Sie in den nächsten Kapiteln mehr über:

- **Stückliste**
- **Callouts**

### 1.25.1 Stückliste

Eine Stückliste ist eine Liste von Bauteilen. Sie kann für das gesamte geladene Modell oder nur für sichtbare Bauteile erzeugt werden.

Aktivieren Sie hierfür auf der Karteikarte **WERKZEUGE** die Funktion **STÜCKLISTE**.



Das Werkzeugfenster **STÜCKLISTE** wird im linken Strukturbereich der 3DViewStation als Unterkarteikarte geöffnet.

Update	
<b>Stückliste</b>	
Nur sichtbare	<input checked="" type="checkbox"/>
Erstellen auf	Geometrieinstanz ▼
Attribute anzeigen	<input checked="" type="checkbox"/>
<b>Technische Dokumentation</b>	
Start ID	1
	<b>Callout-IDs generieren</b>
	<b>Callout-IDs löschen</b>
Ausrichtung	Nahe am Körper ▼
Erstellmodus	Ein Callout pro Stücklistenzeile mi ▼
	<b>Callouts generieren</b>

- Über die Schaltfläche **[AKTUALISIEREN]** erzeugen bzw. aktualisieren Sie die Stückliste auf Basis der hinterlegten Einstellungen und Ihrer Auswahl im Modell.

Suche

ID	Name	Anzahl
	MechanicalTool.1	1
	MechanicalTool.1	1
	MechanicalTool.1	1
10	MechanicalTool.1	1
10	MechanicalTool.1	1
10	MechanicalTool.1	1
10	MechanicalTool.1	1
	MechanicalTool.1	1
10	MechanicalTool.1	1
10	MechanicalTool.1	1
	MechanicalTool.1	1
10	MechanicalTool.1	4
	MechanicalTool.1	4
	MechanicalTool.1	1
		<b>20</b>

**Update**

**Stückliste**

Nur sichtbare

Erstellen auf Geometrieinstanz ▼

Attribute anzeigen

**Technische Dokumentation**

Start ID 1

**Callout-IDs generieren**

**Callout-IDs löschen**

Ausrichtung Nahe am Körper ▼

Erstellmodus Ein Callout pro Stücklistenzeile mit ▼

**Callouts generieren**

Die referenzierten Geometrien können Sie über die Stückliste selektieren. Entsprechend werden auch alle von Ihnen im Modell selektierten Bauteile in der Stückliste hervorgehoben. Der Stückliste können über die Einstellung **ATTRIBUTE ANZEIGEN** Attribute hinzugefügt werden. Über die kleinen Schaltflächen unter der Titelleiste des Stücklistenfensters kann eine erstellte Stückliste in die Zwischenablage () oder eine CSV-Datei () exportiert werden.

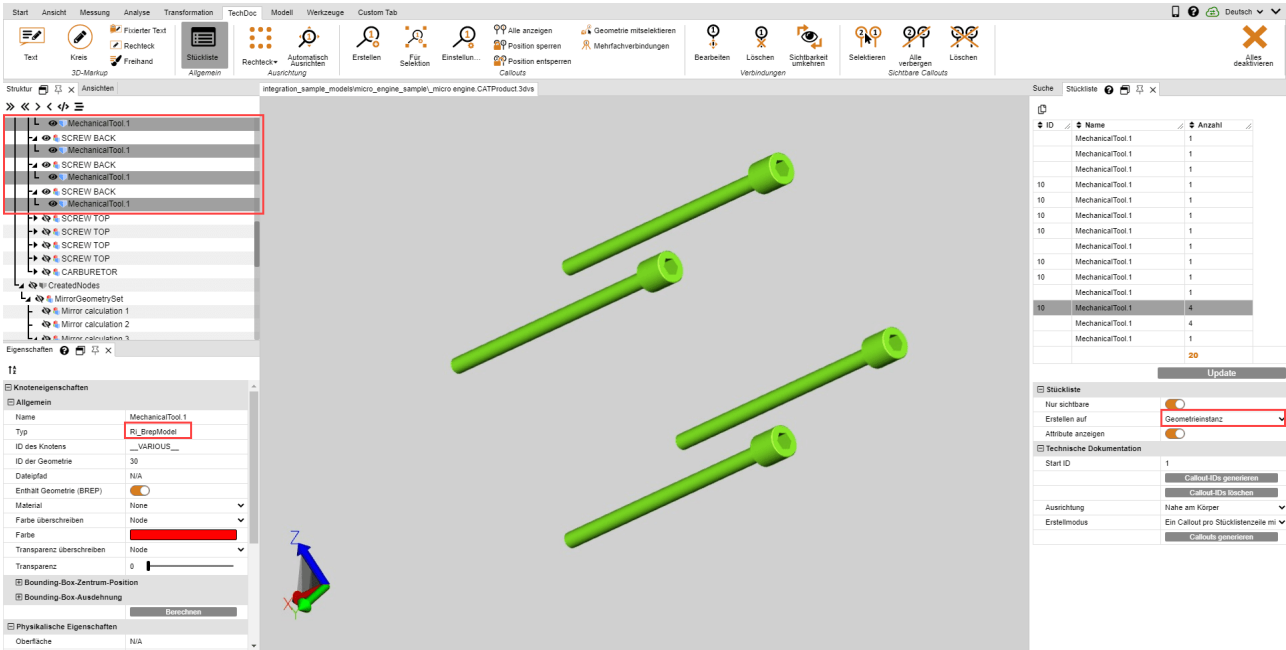
Die Stückliste kann über nachfolgend beschriebene Bezüge erstellt werden.

#### Beachten Sie hierzu:

- Zur besseren Übersicht wurde das Strukturfenster am rechten Bildschirmrand angeheftet.
- Um die jeweiligen Eigenschaften anzuzeigen, wurden für die Abbildungen in diesem Kapitel die gezählten Ebenen selektiert. Dies ist zur Erstellung der Stückliste über Geometrieinstanz und Produktvorkommen nicht nötig.

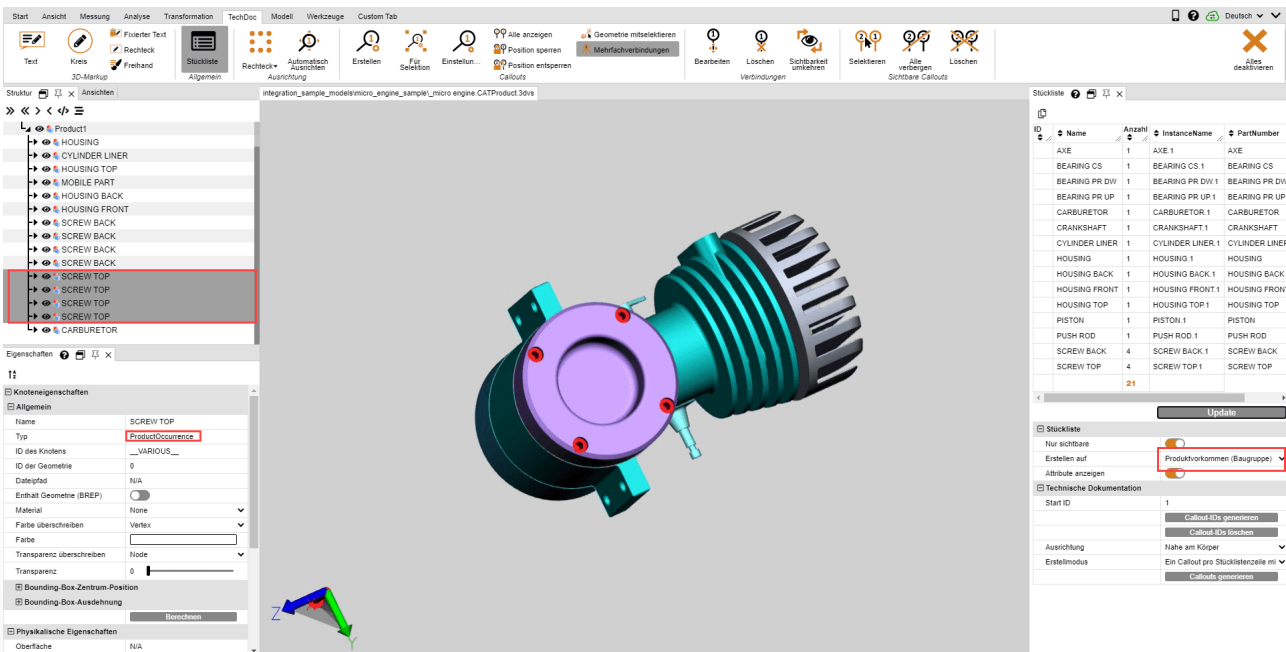
## Geometrieinstanz

Diese Stückliste enthält die Anzahl aller Geometrieinstanzen (unterste Strukturebene, z.B. Typ **BREPMODEL**).



## Produktvorkommen (Baugruppe)

Diese Stückliste enthält die Anzahl der in der Struktur untersten Produktvorkommen (Typ **PRODUCTOCCURRENCE**).

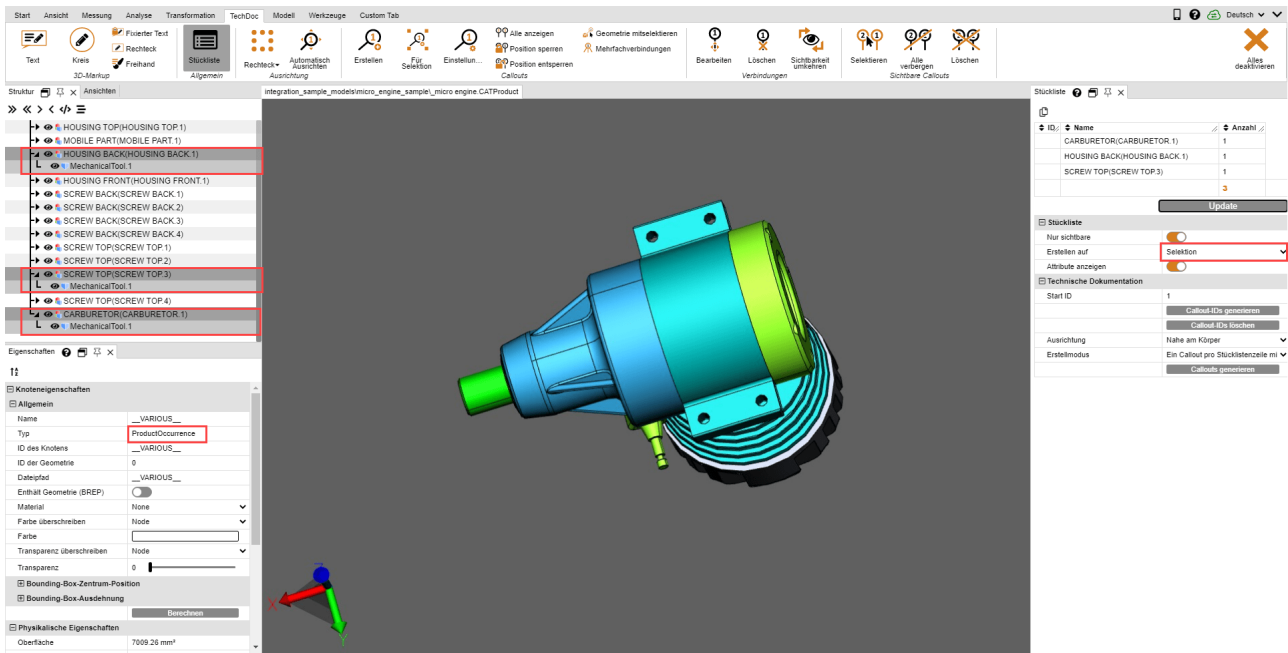


## Selektion

Diese Stückliste enthält die Anzahl der obersten Strukturebene einer Selektion. Hiermit kann bei komplexeren Modellen eine Stückliste auf beliebigen Hierarchieebenen erstellt werden.

**Hinweis:** Eine Selektion auf einer bestimmten Strukturebene kann leicht für das gesamte Modell erstellt werden. Selektieren Sie hierfür die gewünschte Strukturebene und betätigen Sie anschließend die letzte Schaltfläche unter der Titelzeile des Strukturfensters (📁), um alle Knoten der gleichen Ebene zu selektieren.

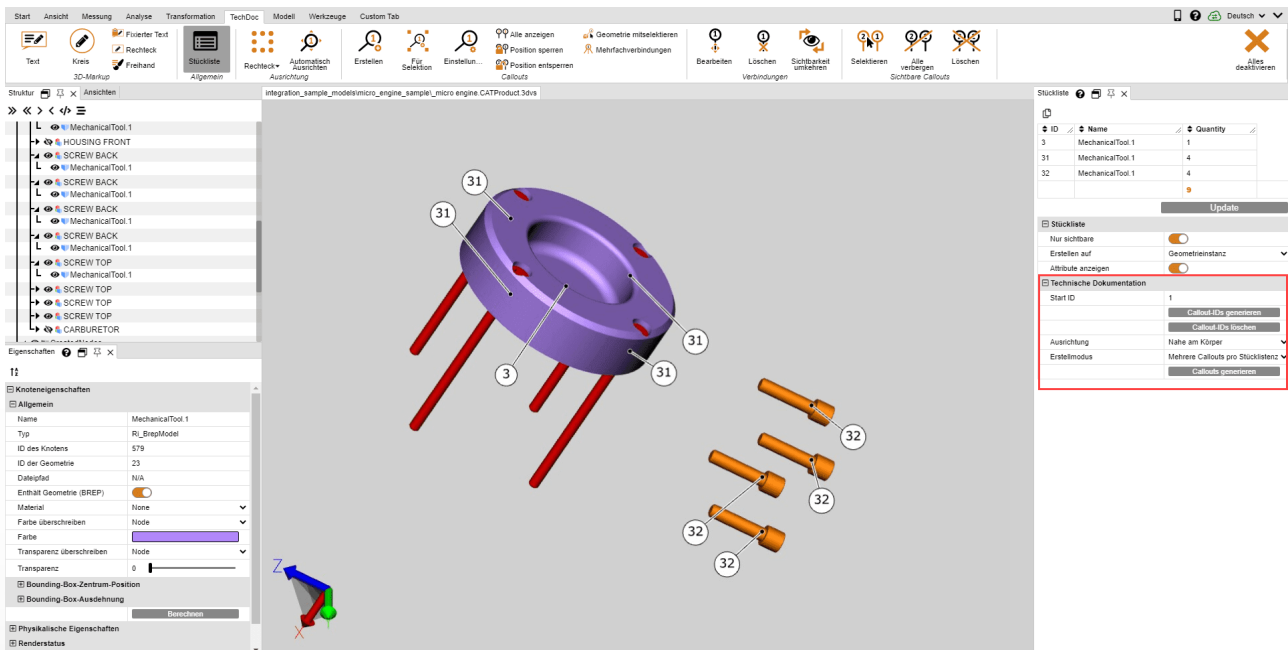




### 1.25.2 Callouts

Ein Callout ist ein textuelles Markup-Element, das durch eine Linie, einen Pfeil oder eine ähnliche Grafik mit einem Bauteil Ihres Modells verbunden ist.

Basierend auf einer zuvor erstellten **Stückliste** <sup>45)</sup>, können Callouts automatisch erzeugt und positioniert werden. Dies ist mittels der Funktionen in der Kategorie **TECHNISCHE DOKUMENTATION** des Werkzeugfensters **STÜCKLISTE** möglich.



Der Prozess zur Erzeugung von Callouts besteht immer aus den folgenden Aktionen:

1. Erstellen einer Stückliste (vgl. hierzu das Kapitel **Stückliste**) <sup>46)</sup>
2. Generieren von Callout-IDs für die einzelnen Elemente der Stückliste (siehe unten)
3. Erzeugen der Callouts im Modell (siehe unten)

## Callout-IDs generieren

Um Callouts im Modell anzuzeigen, müssen zunächst für die Stücklistenzeilen IDs generiert werden, die zur Identifizierung der Callouts dienen. Diese können durch Betätigen der Schaltfläche **[CALLOUT-IDS GENERIEREN]** automatisiert für die gesamte Stückliste erzeugt werden.

Durch Betätigen der Schaltfläche **[CALLOUT-IDS LÖSCHEN]** werde diese wieder entfernt. Sie können auch einzeln IDs manuell eingeben, ändern und entfernen.

### Beachten Sie:

- Wenn Sie die Stückliste aktualisieren, werden alle zuvor generierten IDs entfernt.
- Die IDs beginnen mit dem im Feld **START-ID** hinterlegten Wert. Dieser wird hochgezählt, sobald Callout-IDs erzeugt wurden. Dies führt dazu, dass bei neuen Stücklisten keine doppelten IDs erzeugt werden. Sie können die Start-ID manuell auf einen gewünschten Wert einstellen.

## Callouts erzeugen

Sofern – wie zuvor beschrieben – Callout-IDs generiert wurden, können Sie nun automatisiert Callouts zum Modell hinzufügen. Betätigen Sie hierzu die Schaltfläche **[CALLOUTS GENERIEREN]**.

Ihnen stehen für die Erzeugung der Callouts zwei Einstellungen zur Verfügung; Ausrichtung und Erstellmodus.

Über die Einstellung **AUSRICHTUNG** legen Sie fest, ob die Callouts z.B. im Rechteck um das gesamte Modell oder nur am oberen Rand angezeigt werden sollen.

Über die Einstellung **ERSTELLMODUS** können Sie festlegen, ob ein Callout pro Geometrie erstellt werden soll oder wie im Beispiel ein Callout mit einer Verbindung je Schraube usw.

## Callouts bearbeiten (Beschreibung der Menüfunktionen)

Über die Karteikarte **TECHDOC** können Sie weitere Callouts erstellen, vorhandene editieren und löschen. Im Detail stehen Ihnen diese Funktionen zur Verfügung:



### Rubrik „Stückliste“

	Element	Beschreibung
1	<b>STÜCKLISTE</b>	Mit dieser Funktion öffnen bzw. schließen Sie das Stücklisten-Fenster.


### Rubrik „Ausrichtung“

	Element	Beschreibung
2	<b>RECHTECK</b>	Sie können mit dieser Funktion auswählen, wie bereits erstellte Callouts ausgerichtet werden sollen (z.B. als Kreis oder Rechteck um das Modell herum, oben und/oder unten, links und/oder rechts vom Modell usw.)
3	<b>AUTOMATISCH AUSRICHTEN</b>	Wenn Sie die Kamera neu ausrichten, werden erstellte Callouts automatisch an die neue

	Element	Beschreibung
		Perspektive angepasst. Wenn Sie diese Option deaktivieren, verbleiben die Callouts an ihrer Position.

#### Rubrik „Callouts“

	Element	Beschreibung
4	<b>ERSTELLEN</b>	<p>Mit diesem Werkzeug können Sie einzelne Callouts auf eine Geometrie erstellen.</p> <p><b>Beachten Sie:</b></p> <ul style="list-style-type: none"> <li>▪ Wenn Sie auf eine Geometrie ohne Callout klicken, wird ein Callout mit der ID 1 erstellt bzw. um 1 hochgezählt.</li> <li>▪ Wenn Sie ein Callout auf einer Geometrie erstellen, auf die bereits ein Callout zeigt, wird dieses ersetzt und um 1 hochgezählt.</li> <li>▪ Wenn Sie ein Callout auf einer Geometrie mit Mehrfachverbindungen erstellen (siehe 8), wird die Verbindung dieser Geometrie gelöscht und ein einzelnes Callout erstellt.</li> <li>▪ Sie können den Zähler für die nächste ID in den Callout-Einstellungen ablesen und einstellen (siehe 6).</li> </ul>
5	<b>FÜR SELEKTION</b>	<p>Mit diesem Werkzeug erstellen Sie Callouts für alle Geometrien einer Selektion.</p> <p><b>Beachten Sie:</b></p> <ul style="list-style-type: none"> <li>▪ Es wird ein Callout pro Selektion erzeugt.</li> <li>▪ Wenn die Funktion <b>MEHRFACHVERBINDUNG</b> aktiviert ist (siehe 8), wird ein Callout mit je einer Verbindung pro Geometrie erzeugt.</li> </ul>
6	<b>EINSTELLUNGEN</b>	<p>Mit dieser Schaltfläche öffnen Sie das Einstellungsfenster für Callouts. Hier können Sie Einstellungen zum Verhalten und der Visualisierung von Callouts festlegen.</p>

	Element	Beschreibung
		
7	<b>ALLE ANZEIGEN</b>	Diese Funktion zeigt Ihnen alle verborgene Callouts an. Die Sichtbarkeit von Markups und PMIs wird nicht geändert.
	<b>ALLE VERBERGEN</b>	Diese Funktion blendet alle sichtbare Callouts aus. Die Sichtbarkeit von Markups und PMIs wird nicht geändert.
	<b>POSITION SPERREN</b>	Diese Funktion fixiert die Callout-Position für manuelles sowie automatisches Ausrichten. Es werden alle sichtbaren bzw. alle selektierten Callouts gesperrt. Diese Eigenschaft ist im Eigenschaften-Fenster unter der Kategorie <b>EINSCHRÄNKUNGEN</b> zu finden, sobald ein Callout selektiert wurde.
8	<b>POSITION ENTPERREN</b>	Diese Funktion lässt das manuelle sowie automatische Ausrichten von Callouts wieder zu. Es werden alle sichtbaren bzw. alle selektierten Callouts entsperrt. Diese Eigenschaft ist im Eigenschaften-Fenster unter der Kategorie <b>EINSCHRÄNKUNGEN</b> zu finden, sobald ein Callout selektiert wurde.
	<b>GEOMETRIE MITSELEKTIEREN</b>	Sie können dieses Kontrollfeld aktivieren, um bei der Selektion eines Callouts die referenzierte(n) Geometrie(n) mitzuselektieren. Entsprechend wird bei Selektion einer Geometrie das Callout sowie alle weiteren von diesem Callout referenzierten Geometrien selektiert.

	Element	Beschreibung
	<b>MEHRFACHVERBINDUNGEN</b>	Wenn Sie mehrere Geometrien selektieren und für diese Selektion Callouts erstellen (siehe Funktion <b>FÜR SELEKTION (5)</b> ), können Sie hiermit festlegen, ob jeweils ein Callout pro Geometrie oder ein Callout mit Verbindungen zu allen selektierten Geometrien erstellt werden soll.

#### Rubrik „Verbindungen“

	Element	Beschreibung
9	<b>BEARBEITEN</b>	<p>Wenn Sie bereits Callouts erstellt haben, z.B. über die Stückliste (BOM), können Sie deren Verbindungen mit dieser Funktion nachträglich bearbeiten. Aktivieren Sie hierfür zunächst diese Funktion. Ihnen stehen dann die folgenden Möglichkeiten zur Verfügung:</p> <ul style="list-style-type: none"> <li>▪ Sie können auf eine Geometrie klicken, auf die bereits ein Callout verweist, um dessen Verbindung neu zu positionieren. Das Callout wird hiermit auch selektiert!</li> <li>▪ Sie können ein Callout selektieren und anschließend auf eine Geometrie klicken, um die Position einer vorhandenen Verbindung zu ändern bzw. eine (zusätzliche) Verbindung zu erzeugen. <b>Beachten Sie:</b> Gegebenenfalls wird hiermit eine Verbindung eines anderen Callouts entfernt, denn eine Geometrie kann nur von einem Callout referenziert werden!</li> </ul>
10	<b>LÖSCHEN</b>	<p>Mit dieser Funktion können Sie bestehende Callouts löschen. Aktivieren Sie hierfür zunächst diese Funktion.</p> <ul style="list-style-type: none"> <li>▪ Wenn Sie ein Callout oder dessen Verbindung angeklicken, wird dieses Callout gelöscht.</li> <li>▪ Wenn Sie eine referenzierte Geometrie eines Callouts anklicken, wird die Verbindung gelöscht.</li> <li>▪ Mit der letzten Verbindung wird auch das Callout gelöscht.</li> </ul>
11	<b>SICHTBARKEIT UMKEHREN</b>	<p>Mit dieser Funktion können Sie die Sichtbarkeit der Callout umkehren. Aktivieren Sie hierfür zunächst diese Funktion.</p> <ul style="list-style-type: none"> <li>▪ Wenn Sie ein Callout oder dessen Verbindung anklicken, werden alle Verbindungen aus- bzw. eingeblendet.</li> <li>▪ Wenn Sie eine referenzierte Geometrie eines Callouts anklicken, wird nur diese Verbindung aus- bzw. eingeblendet.</li> </ul>

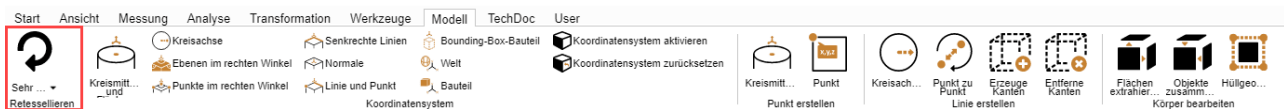
## Rubrik „Sichtbare Callouts“

	Element	Beschreibung
12	<b>SELEKTIEREN</b>	Mit dieser Funktion können Sie alle sichtbaren Callouts selektieren.
13	<b>LÖSCHEN</b>	Mit dieser Funktion können Sie alle sichtbaren Callouts löschen.

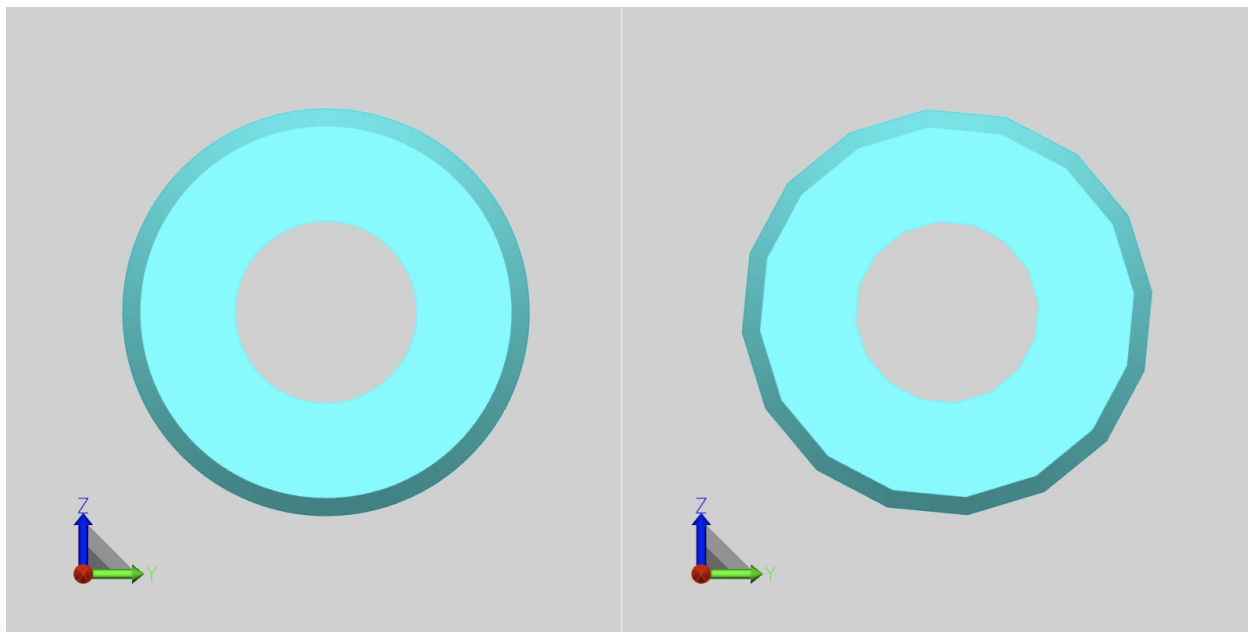
**Hinweis:** Einzelne Callouts können wie üblich über die Struktur oder den Selektionsmodus im Karteireiter **START** bearbeitet werden.

## 1.26 Knoten retessellieren

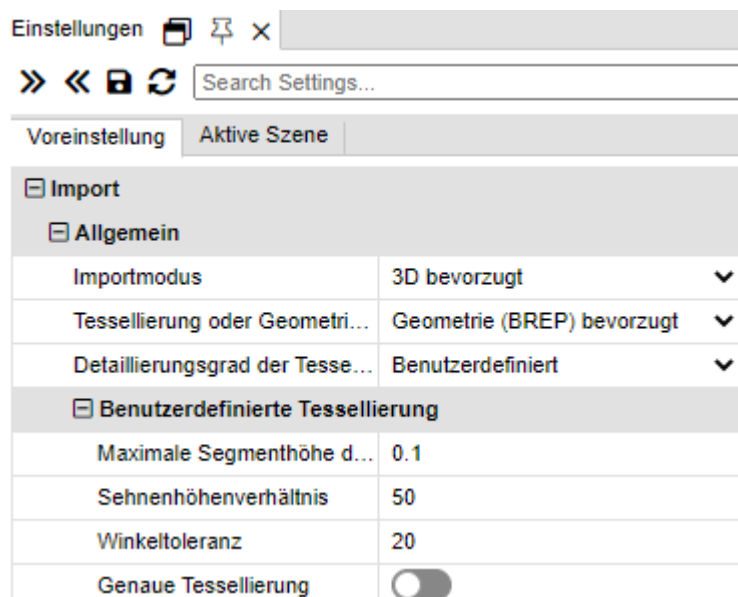
Die Schaltfläche **RETESSELLIEREN** bietet Ihnen die Möglichkeit, die Qualität der Tessellierung nachträglich zu ändern, sofern Geometriedaten (BREP) enthalten sind (vgl. Kap. [Eigenschaften selektierter Objekte anzeigen und ändern](#) <sup>8b</sup>).



- Um die Tessellierungsqualität zu ändern, selektieren Sie den oder die Knoten in der Struktur oder die entsprechenden Geometrien im Modellbereich.
- Klicken Sie anschließend auf die Schaltfläche **RETESSELLIEREN** im Karteireiter **MODELL** und bestimmen Sie die gewünschte Tessellierungsqualität. Alternativ können Sie auch einen Rechtsklick auf Ihrer Selektion in der Struktur, sowie auf den selektierten Geometrien ausführen, um über das Kontextmenü zu retessellieren.
- Die benutzerdefinierte Qualitätseinstellung, kann in den **EINSTELLUNGEN** unter **IMPORTEINSTELLUNGEN** festgelegt werden. Weitere Informationen finden Sie in der Infobox.

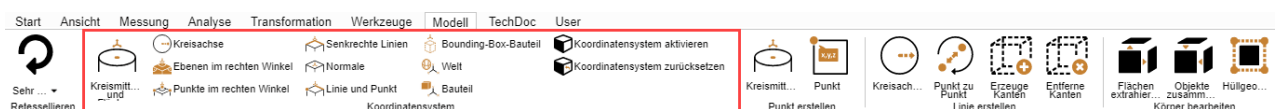


Unterschied zwischen einer sehr hohen (links) und einer sehr niedrigen Tessellierungsqualität (rechts).



## 1.27 Koordinatensystem erzeugen

Die 3DViewStation bietet die Möglichkeit, eigene Koordinatensysteme zu erzeugen und zu aktivieren, um diese als Referenz für diverse Funktionen zu nutzen (z.B. zur [Transformation](#) .



Sie können verschiedene Methoden zur Erzeugung von Koordinatensystemen nutzen. Es wird jeweils eine Vorschau des Koordinatensystems angezeigt:

**KREISMITTELPUNKT UND FLÄCHEN:** Wählen Sie zunächst einen Kreis aus, in dessen Mittelpunkt der Koordinatenursprung gelegt werden soll. Bestimmen Sie nun mindestens 2 Flächen, die im rechten Winkel zueinanderstehen, indem sie diese anklicken. Ihnen wird eine Vorschau des Koordinatensystems angezeigt. Klicken Sie in den Hintergrund um die Erstellung abzuschließen. Sollte Ihnen keine Vorschau angezeigt werden, wenn Sie die Maus auf dem Hintergrund positionieren, haben Sie zu wenige Flächen angegeben.

**KREISACHSE:** Wählen Sie zunächst den gewünschten Kreis aus und bestimmen Sie anschließend die Ausrichtung der übrigen Achsen durch einen weiteren Klick.

**EBENEN IM RECHTEN WINKEL:** Wählen Sie nacheinander 3 Ebenen aus, die im rechten Winkel zueinander sind. Ein erneuter Klick auf eine soeben gewählte Fläche invertiert die aktuelle Achse.

**PUNKTE IM RECHTEN WINKEL:** Der erste Punkt legt den Ursprung fest, der zweite Punkt die x-Achse, der dritte Punkt die y- und z-Achse. Linien und Kanten werden gefangen, um beispielsweise ein Koordinatensystem an den Ecken von Quadern zu erzeugen.

**NORMALE:** Erzeugt ein Koordinatensystem senkrecht auf einer Fläche.

**SENKRECHTE LINIEN:** Ähnlich der Punkte im rechten Winkel-Methode können Sie ein Koordinatensystem erzeugen, indem Sie nacheinander 3 Linien auswählen, die im rechten Winkel zueinander sind.

**LINIE UND PUNKT:** Wählen Sie zunächst eine Linie, die die Lage der Z-Achse bestimmt. Anschließend können Sie die übrigen Achsen durch einen weiteren Klick (Punkt) festlegen.

**BOUNDING-BOX-BAUTEIL:** Erzeugt ein Koordinatensystem im Zentrum des Bauteilbegrenzungsrahmens einer Geometrie. Aktivieren Sie zunächst diese Funktion und wählen Sie dann das Bauteil aus.

**WELT:** Erzeugt ein Koordinatensystem im Zentrum des Bauteilbegrenzungsrahmens der Welt.

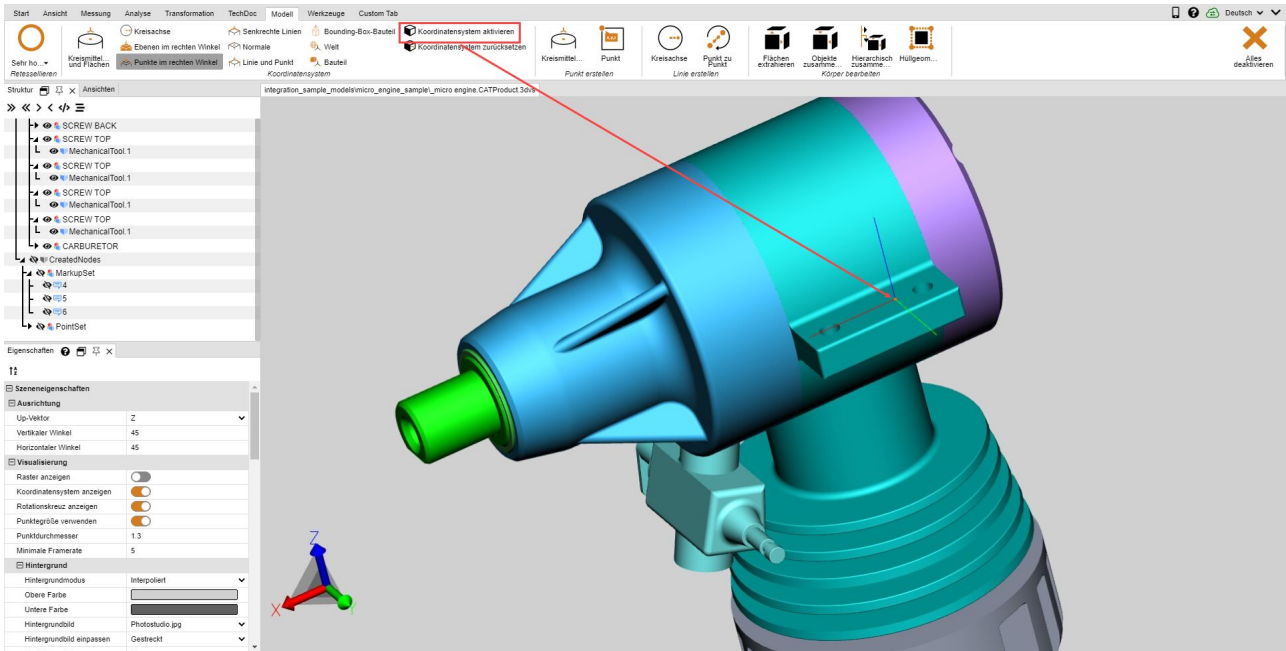
**BAUTEIL:** Erzeugt ein Koordinatensystem im Ursprung des ausgewählten Bauteils.

**AKTIVIEREN** eines Koordinatensystems: Um ein erzeugtes Koordinatensystem als Bezug zum Beispiel für Messungen zu nutzen, muss dieses aktiviert werden. Hierfür muss es zunächst im Modellbereich oder in der Struktur selektiert

werden und anschließend die Schaltfläche **AKTIVIEREN** betätigt werden. Das aktive Koordinatensystem wird farbiger dargestellt. Entsprechend dem aktiven Koordinatensystem wird die Lage der Koordinatensystem-Visualisierung in der unteren linken Ecke des Modellbereichs angepasst.

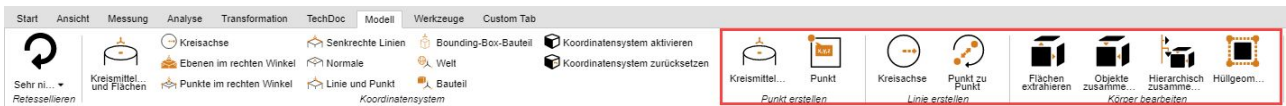
Um wieder das ursprüngliche Weltkoordinatensystem zu nutzen, muss die Schaltfläche **ZURÜCKSETZEN** gedrückt werden.

Sie können die Aktivierung eines erstellten Koordinatensystems automatisieren, indem Sie die Einstellung **NACH DEM ERSTELLEN AKTIVIEREN** nutzen. Mit der darunter befindlichen Option kann zusätzlich ein Schnitt in der angegebenen Ausrichtungsschse für dieses Koordinatensystem erzeugt werden.



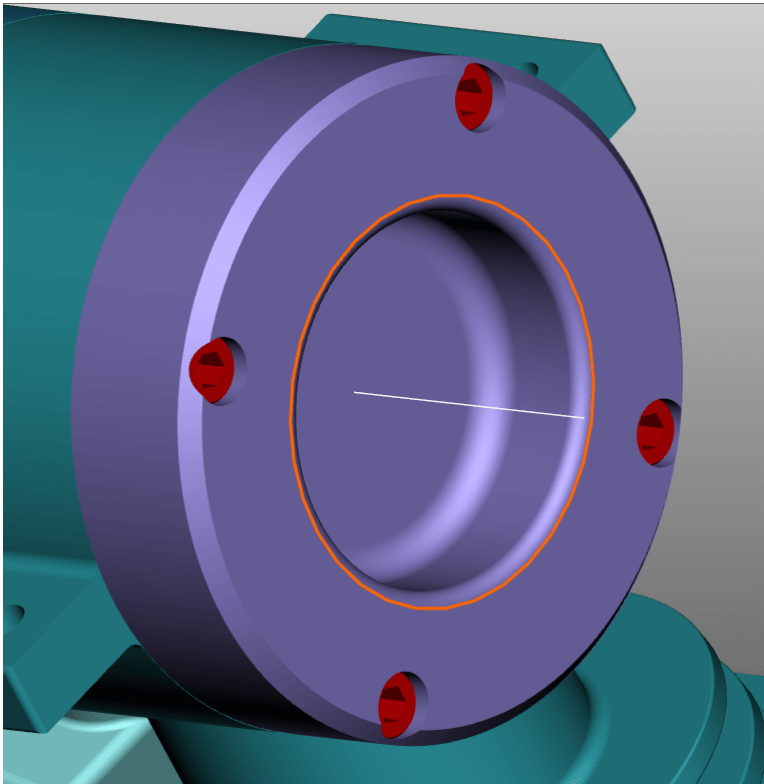
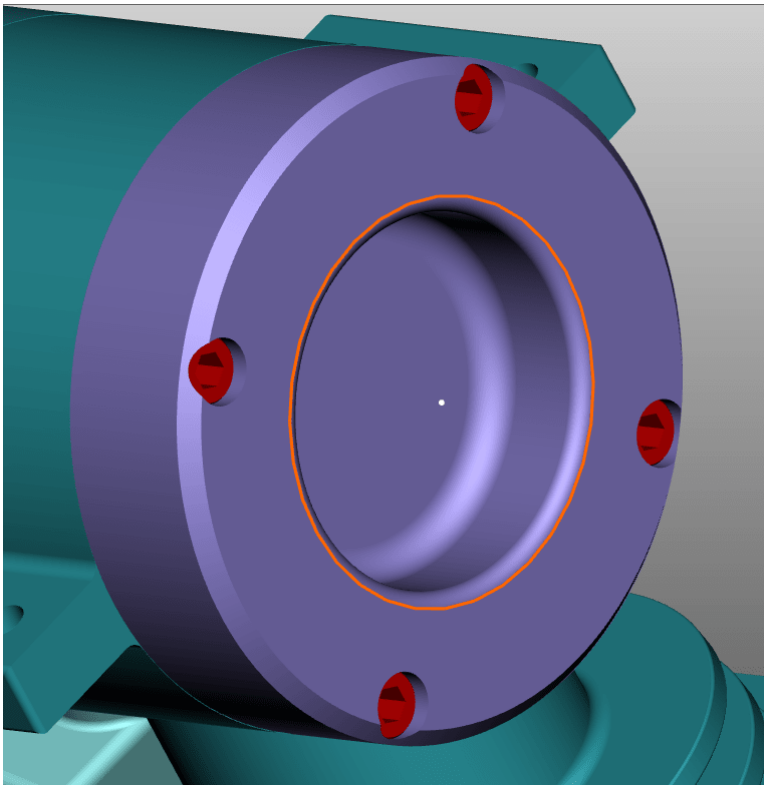
### 1.28 Hilfsgeometrien erzeugen

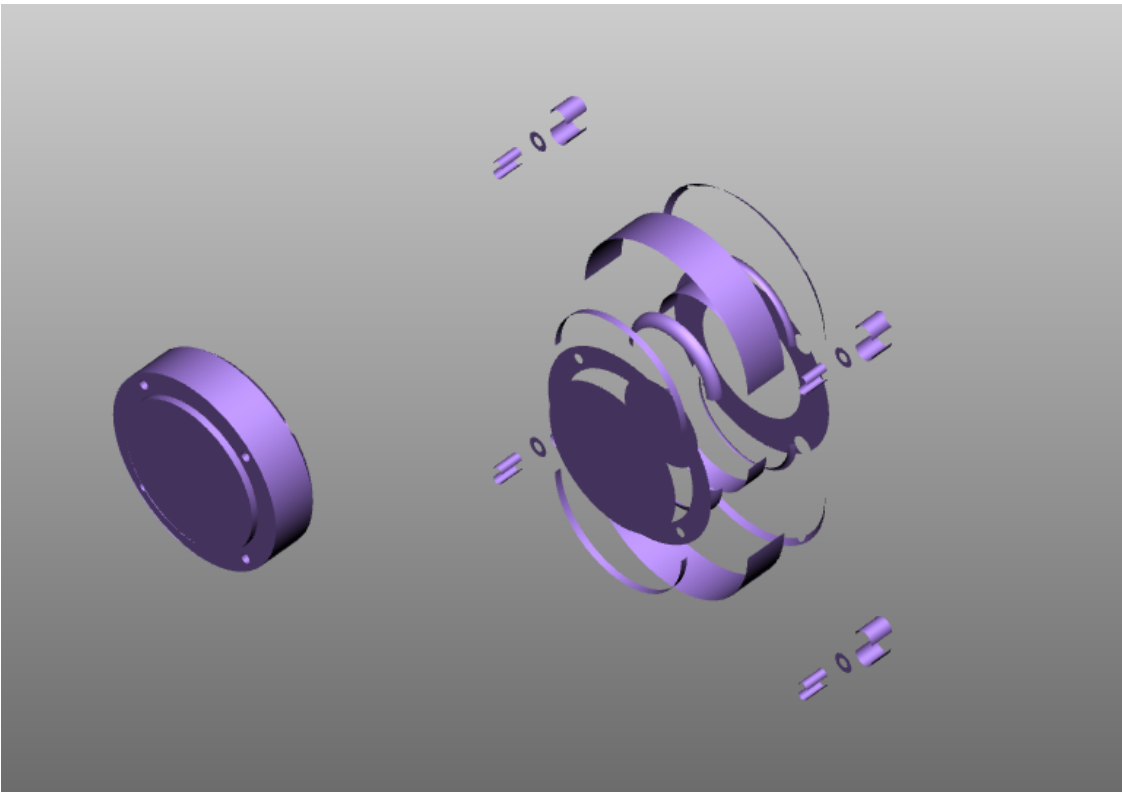
Bei der Beurteilung von Bauteilen werden häufig Hilfsgeometrien, wie Punkte, Linien oder Flächen benötigt. Sind diese nicht vorhanden, stehen Ihnen folgende Hilfsgeometrien zur Erzeugung zur Verfügung.



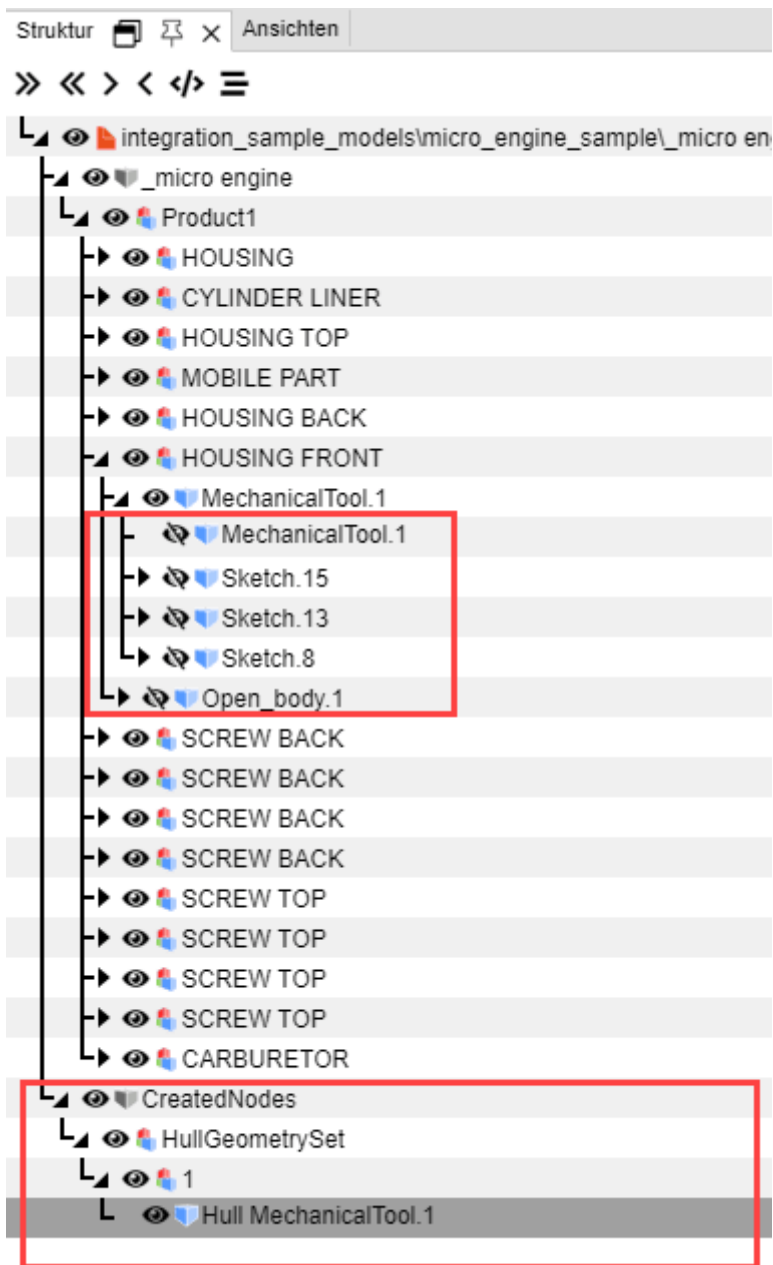
Funktion	Beschreibung
<b>KREISMITTELPUNKT</b>	Erzeugt den Kreismittelpunkt über die Selektion eines Kreissegments (linke Abbildung).
<b>PUNKT</b>	Erzeugt einen Punkt an einer beliebig gewählten Stelle einer Geometrie.
<b>KREISACHSE</b>	Erzeugt über einem Kreissegment dessen Kreisachse (mittlere Abbildung).
<b>PUNKT ZU PUNKT</b>	Um eine Linie zwischen zwei Punkten zu erzeugen, können zwei beliebige Punkte auf einer Geometrie gewählt werden.
<b>FLÄCHEN EXTRAHIEREN</b>	Erzeugt aus einem Körpermodell ein Flächenmodell. Dazu muss die Geometrie zunächst selektiert und anschließend über die Funktion <b>FLÄCHEN EXTRAHIEREN</b> in Flächen zerlegt werden (rechte Abbildung).

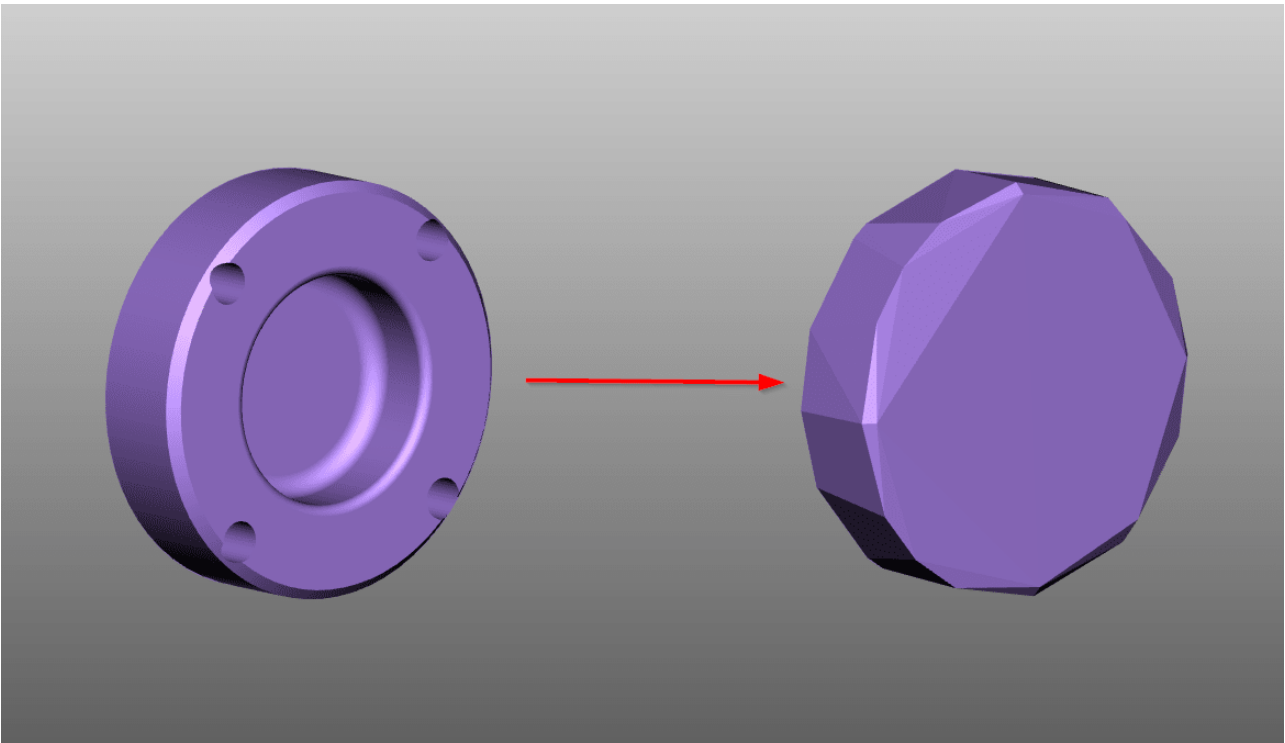






**HÜLLGEOMETRIE:** Verfremdet eine Geometrie durch Erzeugung einer Hülle. Die originale Geometrie wird verborgen.





Alle, von der 3DViewStation erzeugten, Hilfsgeometrien werden in der Struktur unter dem Knoten **CREATEDNODES** abgelegt. Eine Ausnahme sind Geometrien, die mit der Funktion **FLÄCHEN EXTRAHIEREN** erzeugt wurden. Diese werden direkt unter den entsprechenden Produktknoten einsortiert und mit dem Zusatz **FACES** versehen.