

3DViewStation WebViewer 使用教程

最佳实践



The software programs described in this document and the information contained in this document are confidential and proprietary products of KISTERS or its licensors. KISTERS waives copyright for licensed software users to print out parts of the documentation in hard copy for their own use only. This documentation may not be transferred, disclosed, or otherwise provided to third parties.

In duplicating any part of this document, the recipient agrees to make every reasonable effort to prevent the unauthorized use and distribution of the proprietary information.

No parts of this work may be reproduced in any form or by any means – graphic, electronic, or mechanical, including photocopying, recording, taping, or information storage and retrieval systems – without the written permission of the publisher.

KISTERS reserves the right to make changes in specifications and other information contained in this publication without prior notice.

KISTERS makes no warranty of any kind with regard to this material including, but not limited to, the implied warranties or merchantability and fitness for a particular purpose.

KISTERS shall not be liable for any incidental, indirect, special or consequential damages whatsoever (including but not limited to lost profits) arising out of or related to this documentation, the information contained in it or from the use of programs and source code that may accompany it, even if KISTERS has been advised of the possibility of such damages.

Any errors found in any KISTERS product should be reported to KISTERS where every effort will be made to quickly resolve the problem.

Products that are referred to in this document may be either trademarks and/or registered trademarks of the respective owners. The publisher and the author make no claim to these trademarks.

版权所有 2024 Kisters AG
网址 : viewer.kisters.de
电子邮件 : support-viewer@kisters.de
电话 : +49 (0) 2408 9385-360

作者 : Kisters AG
当前版次的印刷日期 : 2024/4/11
当前程序版本 : 2019.1

The logo for KISTERS, featuring a stylized 'K' symbol followed by the word 'KISTERS' in a bold, sans-serif font.

目录

章 I	3D数据的分析和处理功能	5
1.1	对齐模型	6
1.2	飞行模式	7
1.3	选定对象	7
1.4	保存选择	8
1.5	显示和修改选定对象的属性	9
1.6	选择模式	12
1.7	功能用于某一选定项或所有对象	13
1.8	幻影模式	14
1.9	邻域搜索	14
1.10	调整图示	17
1.11	多视图	17
1.12	测量	18
1.13	尺寸	20
1.14	切割	20
1.15	组件, 组和图纸的比较 (3D和2D)	21
1.16	拔模角度分析	23
1.17	投影面	24
1.18	碰撞检测	24
1.19	距离分析和条带分析	25
1.20	壁厚: 热图	27
1.21	中性纤维	30
1.22	转换 (平移、旋转、镜像、分解)	31
1.23	注解 / 标记	40
1.24	过滤器 (搜索)	41
1.25	技术文档 (TechDoc) 和零件清单 (BOM)	41
1.25.1	材料清单	42
1.25.2	标注	46
1.26	再镶嵌节点	50
1.27	创建坐标系	51
1.28	创建辅助几何体	52



章 I:

3D数据的分析和处理功能

1 3D数据的分析和处理功能

本章将详细说明以下功能：

- 对齐模型 [6](#)
- 飞行模式 [7](#)
- 选定对象 [7](#)
- 保存选择 [8](#)
- 显示和修改选定对象的属性 [9](#)
- 选择模式 [12](#)
- 功能用于某一选定项或所有对象 [13](#)
- 幻影模式 [14](#)
- 邻域搜索 [14](#)
- 调整图示 [17](#)
- 多视图 [17](#)
- 测量 [18](#)
- 尺寸 [20](#)
- 切割 [20](#)
- 组件、组和图纸的比较 (3D和2D) [21](#)
- 拔模角度分析 [23](#)
- 投影面 [24](#)
- 碰撞检测 [24](#)
- 距离分析和条带分析 [25](#)
- 壁厚:热图 [27](#)
- 中性纤维 [30](#)
- 转换 (平移、旋转、镜像、分解) [31](#)
- 注解 / 标记 [40](#)
- 过滤器 (搜索) [41](#)
- 技术文档 (TechDoc)和零件清单 (BOM) [41](#)
- 再镶嵌节点 [50](#)
- 创建坐标系 [51](#)
- 创建辅助几何体 [52](#)

1.1 对齐模型

提供多种功能用于对齐模型。打开模型后默认激活缩放框和选择两项功能，通过鼠标左键控制。



点击鼠标左键执行 **选择** [7](#) 功能。您可以在选项卡开始 > 选择模式选项中点击鼠标左键更改此功能。

还可用鼠标左键控制同样激活的缩放框：如果按住鼠标左键，则可在模型窗口中拉动一个框。以这种方式，显示区域匹配框的内容所需。鼠标左键的功能可在 开始 > 控制 选项卡中进行变换。

可通过双击模型窗口的空白处或通过 **缩放** 及 **调整** 功能根据所有对象显示的要求匹配模型区大小。

转动鼠标滚轮，或通过 **放大** 或 **缩小** 功能，还能放大或缩小图示。

按鼠标右键，并在模型区中同时移动鼠标可以旋转视图。此时，相机可围绕模型移动，而模型本身并不旋转。旋转点位于模型中心，或者使用鼠标右键点击模型时，则位于点击点处。这个旋转点配有一个十字标志。

用鼠标右键点击一下，打开上下文菜单，并提供对常用功能的快速访问，这些功能将在以下章节中详细介绍。

按下鼠标的左右键或鼠标的中间键 (鼠标滚轮)并同时移动鼠标，可以将视图移动至模型。

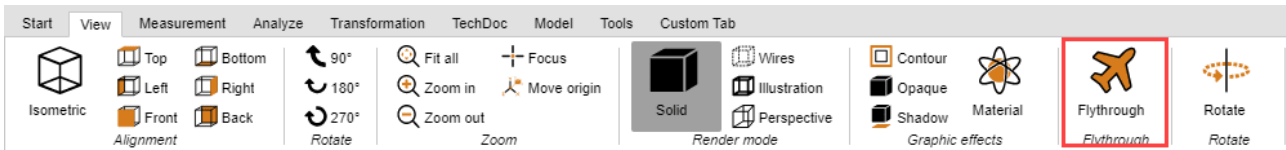
在设置值 > 默认 > 场景 > 鼠标下，您可以进一步调整鼠标设置和预分配情况。

对齐和显示模型的更多选项在 **布局调整** [17](#) 一章描述。

1.2 飞行模式

通过飞行模式可用相机掠过任意几何体，例如为了测量建筑内部或者获得关于尺寸比例的印象。

飞行模式功能位于视图 > 飞行模式菜单项下。



进入飞行模式时，透视渲染模式先被激活（为此参见[布局调整](#)一章）。此时根据所需的透视布局先调整几何体的距离。为了避免相机大幅跳动，可先在视图渲染模式下激活透视。同时根据相机朝上向量下已设置的值设置朝上向量（上部已定义），飞行模式的走向保持不变，以避免相机倾斜。

控制

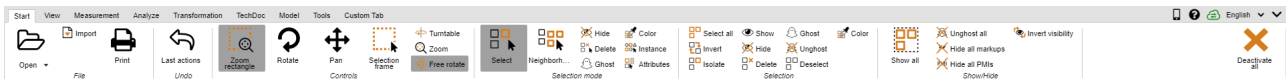
可通过键盘、鼠标或3Dconnexion 3D鼠标移动相机。

- 通过 **[W]** / **[A]** / **[S]** / **[D]** 键或箭头键可向前或侧面移动相机。
- [空格键]** / **[C]** 键或图象上下键用于向上和向下移动。
- 按住鼠标左键或右键，不移动鼠标，相机向前或向后，然后移动鼠标同时调整相机的移动方向。
- 像一般程序一样，按下鼠标右键同时移动鼠标可调整相机的视角方向。触发按下鼠标键飞行的延迟可在按下鼠标时的延迟选项下调整。
- [+]** / **[-]** 调整模型飞行的速度。

在工具区域中点击设置来获取关于各设置的提示。在下部区域这种 - 所谓的帮助工具箱中 - 获取各项设置的详细说明。创建[视图](#)时保留针对飞行模式包括相机位置所进行的设置。退出飞行模式时，相机重置为最后已知的位置。

1.3 选定对象

许多其他工具需要更早版本进行的选择。可以通过以下功能创建选定项，并如[保存选择](#)一章所述进行保存：



可以通过直接点击模型区或通过点击模型树中相应的条目选定组件的各部件，用于后续处理步骤。

可按 **[ESC]** 键、点击模型区的背景或模型树中的背景取消选择。

可通过有针对性地按下 **[CTRL]** 按键添加更多所选几何体。再次点击所选几何体时，会取消选定相应几何体。

此外，可在模型树中同时按下 **[Shift]** 键选定所有部件，从第一项点击选定的条目至最后一项点击选定的条目构成一个结构组。

点击一个对象后首先选择的是相应的几何体（模型树视图中最下层）。再次点击已选的对象会选择模型树中的倒数第二层，直至选定了所有的模型为止。接下来的一次点击会再次选择单一的几何对象。可在设置 > 场景 > 通用下禁用此高级选项。

在开始 > 控制下，还可以选择选择框。这可以通过在按住鼠标左键的同时在模型窗口中拖动框架来使用。由此，选中框架内容。

注意，当框架从左到右被拉动时，选择至少部分在选择框内的所有几何体。另一方面，从右向左拉，只有那些完全在框架内的几何体被选中。


在选择区域，您可以使用 **[全选]** 或快捷键 **[CTRL]+[A]** 选择所有可见的几何体。

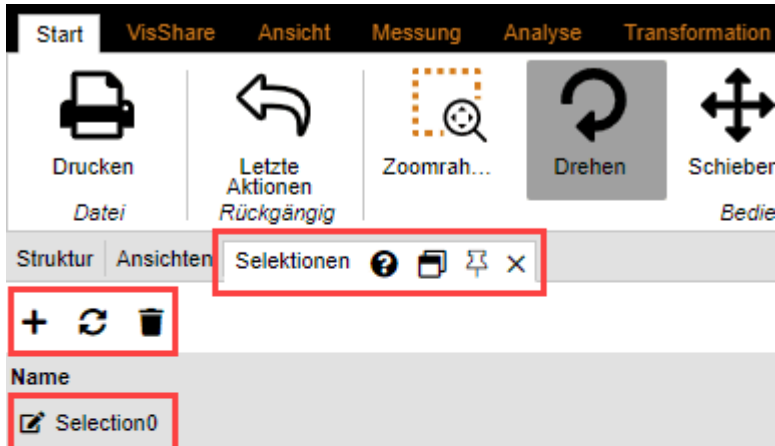
创建特定选择的其他方法在[过滤器（搜索）](#)一章描述。

1.4 保存选择

3DView Station为您提供将组件中选定对象保存至选择的功能。


保存选择

- 在选项卡视图中，从功能组显示窗口中选择功能选择。
- 选择一个组件的一个或多个对象。参见 [选定对象](#)。
- 在窗格选择中点击图标 。




您的选择将被创建为名称**SELECTION0**的列表条目。

重命名选择

- 在窗格中选择选择选项卡。
- 从列表条目中选择所需的选项并按住鼠标左键1秒钟。
或者，点击图标  以激活编辑模式。

更新选择

- 在窗格中选择选择选项卡。
- 从列表条目中选择所需的选项。
- 按住 **[CTRL]** 键并选择组件中的其他对象。
再次选择已选的对象可将其取消选择。
- 点击图标  以更新选择。

删除选择

- 在窗格中选择选择选项卡。
- 从列表中选择所需的选项。
- 点击图标  以删除所选的选择。

小贴士



- 与选择多个几何体类似，可以通过同时按 **[CTRL]**键组合已保存的不同选定项。
- 在以3DVS格式保持文件时，您的选择也将同时被保持。

1.5 显示和修改选定对象的属性

选定了某一对象之后，会在属性窗格中将显示其节点属性，您可在此进行编辑（参见左图一）：

若选定了多个对象，在节点属性项下仅显示出所有选定对象的相同属性。否则会出现其它条目（参见右图二）：

Properties ? [Print] [Refresh] [Close]

↑↓

[-] Node properties

[-] General

Name	MechanicalTool.1
Type	Ri_BrepModel
Node ID	323
Geometry ID	22
File path	N/A
Contains geometry (BREP)	<input checked="" type="checkbox"/>
Material	None ▼
Color overwrite	Vertex ▼
Color	<input type="color" value="#00FF00"/>
Transparency overwrite	Node ▼
Transparency	0 <input type="range" value="0"/>

[+] Position bounding box center

[+] Bounding box extents

Compute

[-] Physical properties

Surface	N/A
Volume	N/A
Density	N/A
Density preset	▼
Mass	N/A

[-] Gravity center

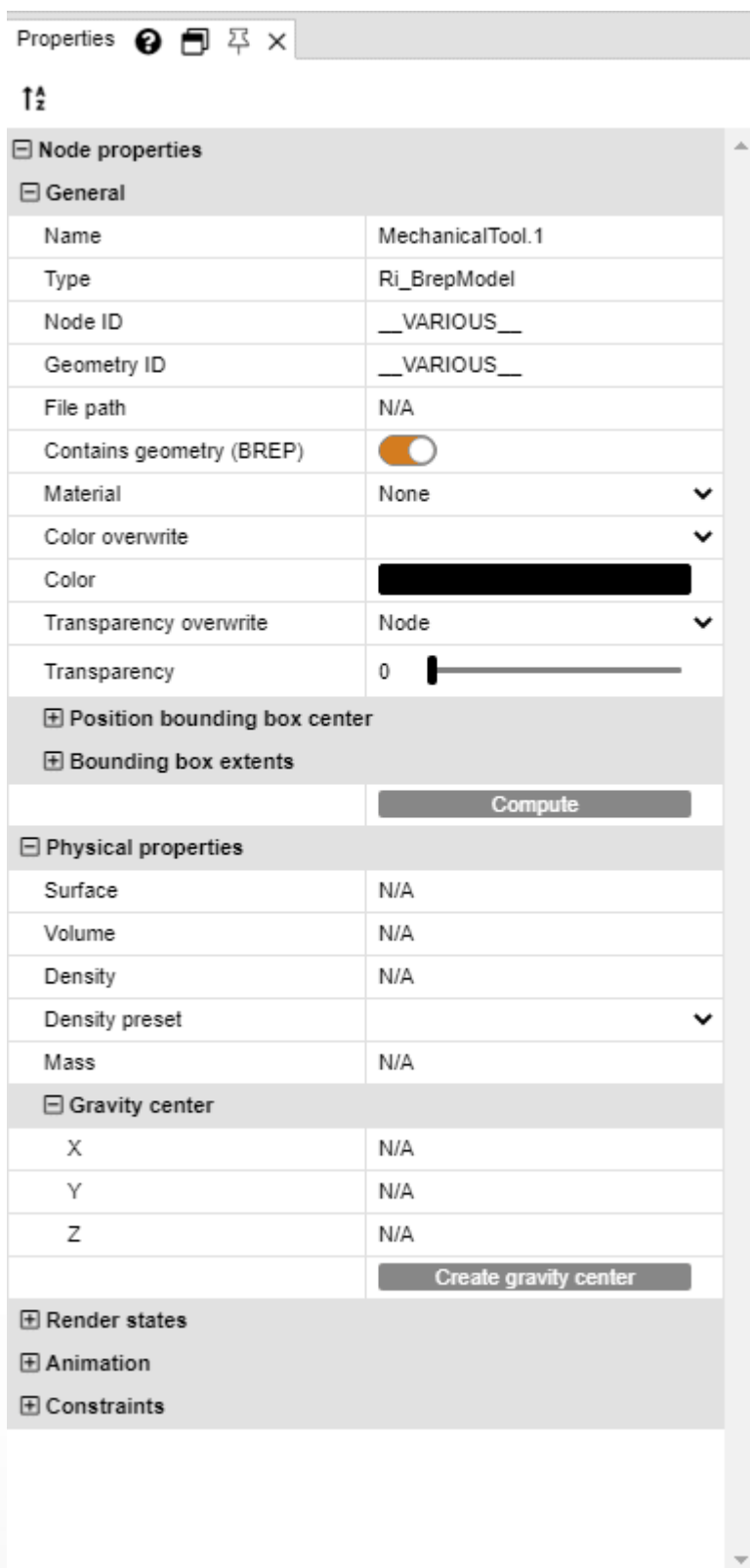
X	N/A
Y	N/A
Z	N/A

Create gravity center

[+] Render states

[+] Animation

[+] Constraints



若显示为其它多个选定对象出现了一项更改 (如颜色属性), 那么这项更改将影响所有选定的对象。

在背景点击鼠标将删除现有的选择, 并显示当前活动场景的属性。这些场景属性也可以在 设置 > 激活的场景 下找到, 相应地也可以在 设置 > 默认 > 场景 之下新场景的预配置。

如果属性窗口被另一个窗口遮挡, 则创建的选择会将属性窗口置于前景。可以在 设置 > 默认 > 应用设置 > UI 设置 > 属性窗口在前景 项下关闭这种情况。

1.6 选择模式

可通过激活选择模式区中开始选项卡上相应的隐藏、删除或幻影化模式 (临时)隐藏、(永久)删除或幻影化使用鼠标选定的所有对象 (参见Ghost模式[14]章节), 直至通过按下 **[ESC]**键或点击选定功能以关闭该功能为止。



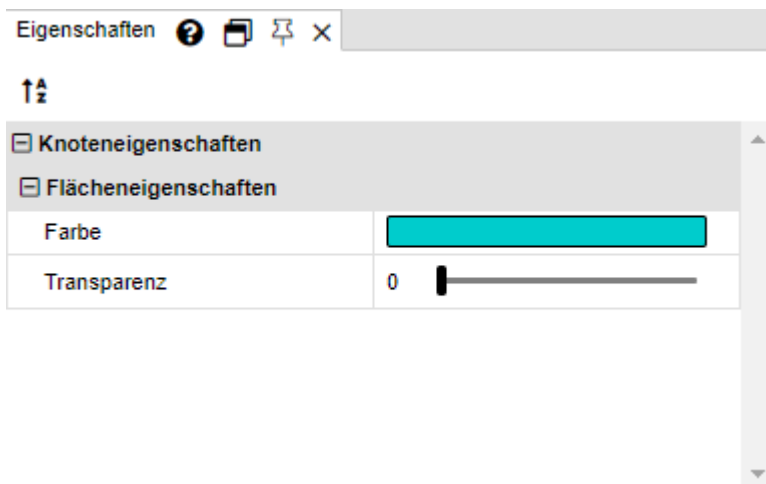
颜色

颜色选择模式可使您选择组件中带有特定颜色的所有对象。

面

面选择模式可使您选择对象的各个面。当您选择一个面后, 按住 **[CTRL]**键可选择多个面。

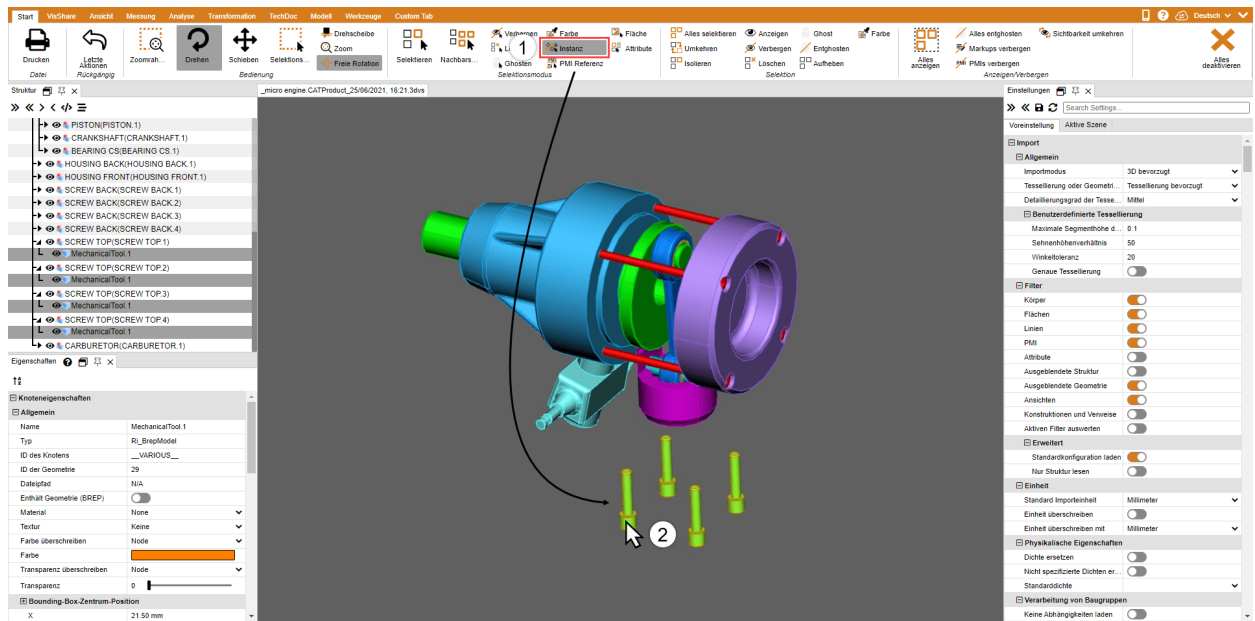
在信息区中, 您可以在面属性中自定义颜色和所选面的透明度。



实例

相同的对象将被3DViewStation视为单个实例。您可以使用实例选择模式选择这些对象组。

- 请在开始选项卡的选择模式区域中激活实例模式。
- 选择在组件中以相同形式多次出现的对象。

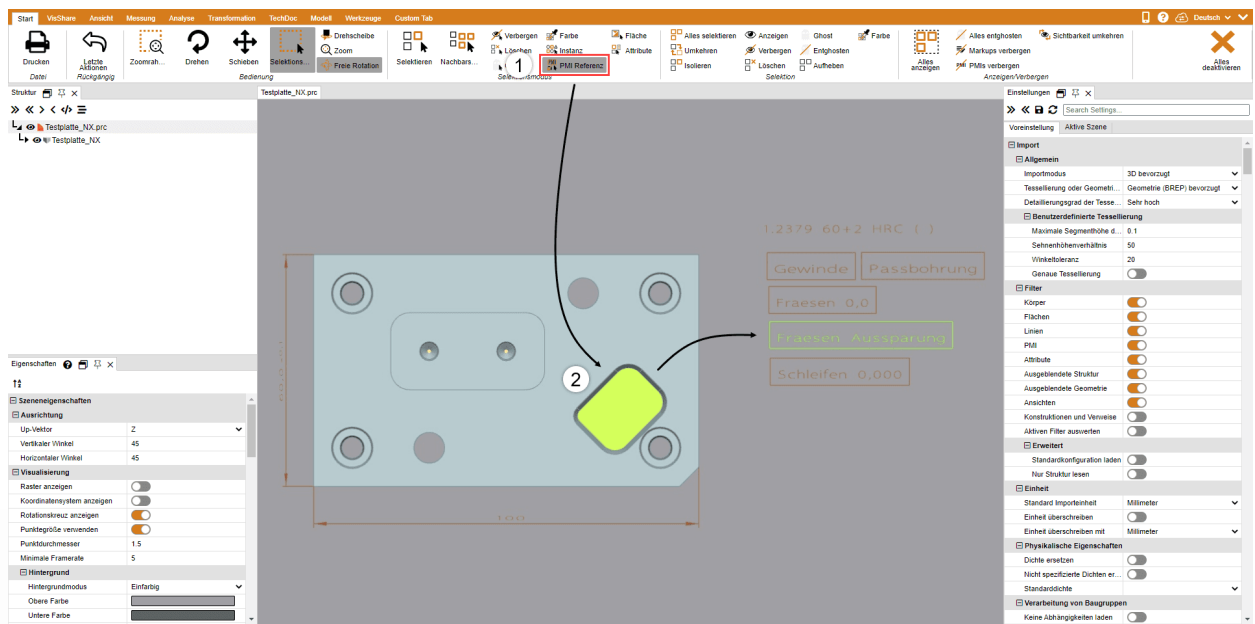


所有与初始选择相同的对象都将被选择。

PM 参考

通过PM 参考选择模式，您可以显示与某一个面相匹配的PM 参考（产品制造及设计信息）。

- 请在开始选项卡的选择模式区域中激活PM 参考模式。
- 在模型中选择一个面。

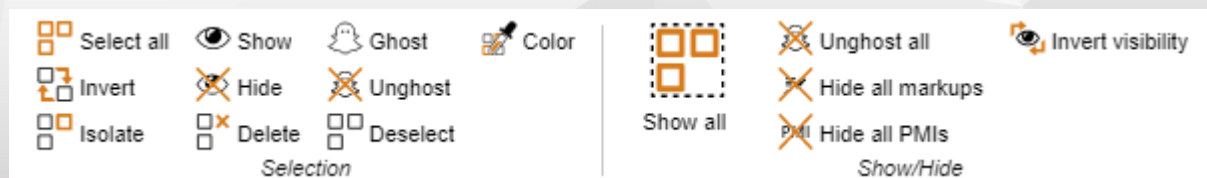


与此面相关的PM 引用（如果有）将以颜色突出显示。

1.7 功能用于某一选定项或所有对象

除了直接选择模式之外，还可通过开始 > 选择 区中的相应按钮隐藏、隔离或删除之前选定的对象。显示 > 隐藏区中的功能始终用于所有对象。

其中的一些功能都可以通过右键单击快捷菜单或键盘快捷键来达到。

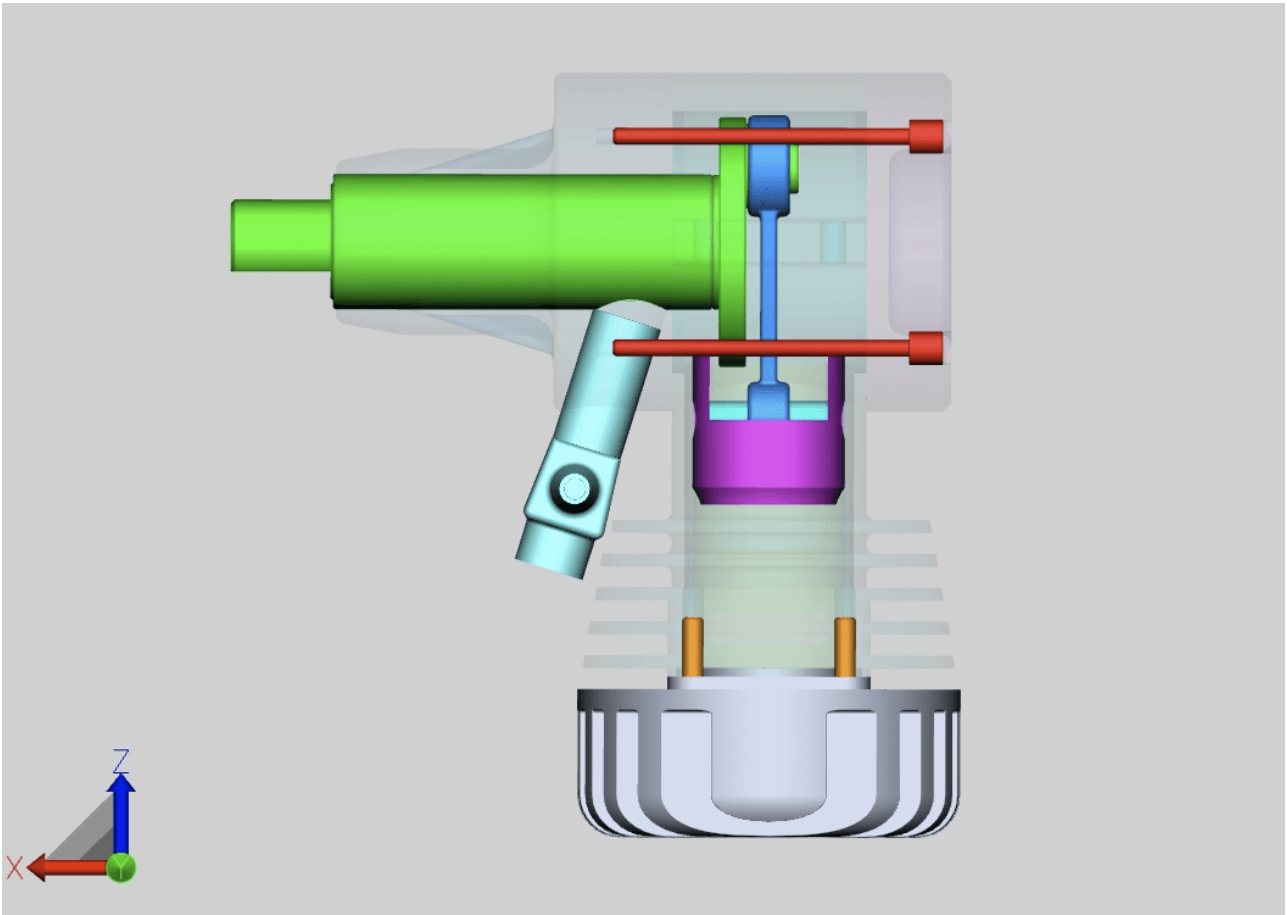


1.8 幻影模式

尽管幻影模式也为组件提供了透明度，但仅与透明几何体相比，模型区域中的幻影几何体不再可选。即：可以选定并计量其后的部件。在模型树中以灰化的图标表示这些几何体。

为了以幻影模式处理部件，可通过开始 > 选择模式 > 幻影激活该模式，或通过选定所需对象并按下开始 > 选择 > 幻影按钮。也可以点击 **[ALT]+[G]** 组合键，使鼠标下的对象幻影化（不必事先选定）。

为了能再次看见幻影化的组件，可在显示 > 隐藏区中选择关闭幻影模式功能。按下功能项查看全部按钮后，幻影模式也将被禁用。使用 **[ALT] + [S]** 组合键可以以相反顺序再次显示组件。通过选择模型树中的相应几何体，然后在选择区域中选择关闭幻影功能，可以选择性地关闭幻影模式。



1.9 邻域搜索

邻域搜索可发现所有满足下列条件的几何体：在搜索时其边界框（船体四边形）与以当前选定位置为中心的球体（半径在搜索时指定）相交。

对组件中某个对象进行邻域搜索

- 使用选择模式区开始选项卡中的邻域搜索按钮开始邻域搜索并点击所需几何体。也可以选择先选定，然后点击邻域搜索按钮。
“邻域搜索”窗口出现在右工具区中，可在此更改搜索半径或搜索距离。此时，搜索半径会首先设为选定初始几何体的边界框的维数。
- 视所选的选项而定，可以选定和/或隔离找到的几何体。隐藏的几何体也可以考虑在内。
关于邻域搜索各个选项的更多信息，请访问相应选项的工具提示框。

Nachbarschaftssuche ? [Icon] [Icon] [Icon] [Icon]

Nachbarschaftssuche

Modus

Form	Box	▼
Verhalten	Einzel	▼
Auf alle anwenden		

Selektiere

Einschließend	<input checked="" type="checkbox"/>
Schneidend	<input checked="" type="checkbox"/>
Ausschließend	<input type="checkbox"/>

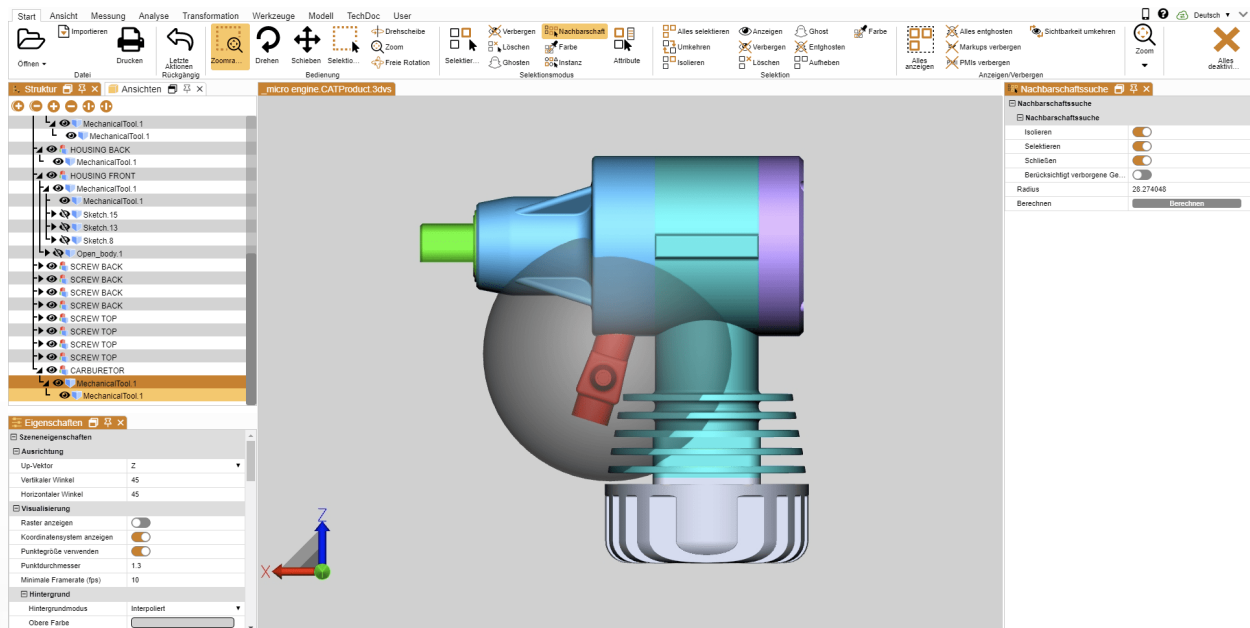
Die gefundenen Geometrien werden selektiert.

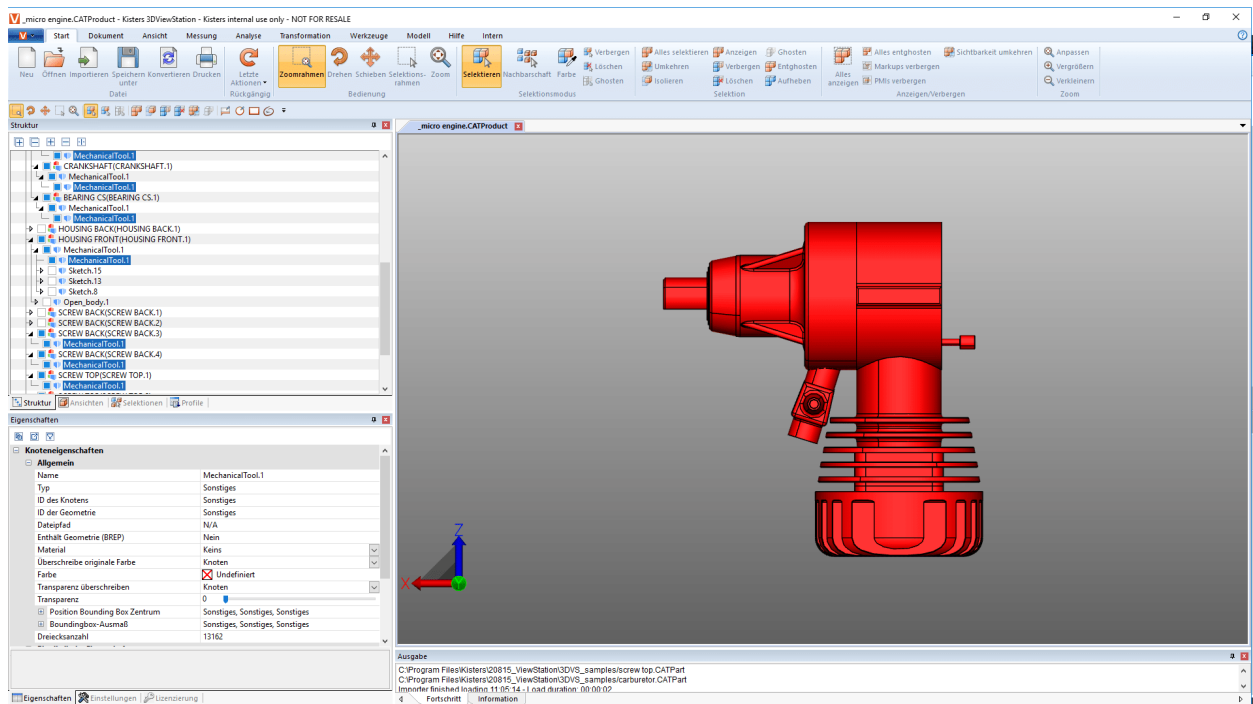
Selektieren

Einstellungen

Schließen	<input checked="" type="checkbox"/>
Versteckte Geometrien berück...	<input type="checkbox"/>
Nur Bounding-Box testen	<input type="checkbox"/>
Form sperren	<input type="checkbox"/>
Farbe	<input type="text" value=""/>
Berechnen	

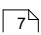
- 在工具窗口中点击[计算]按钮开始搜索。

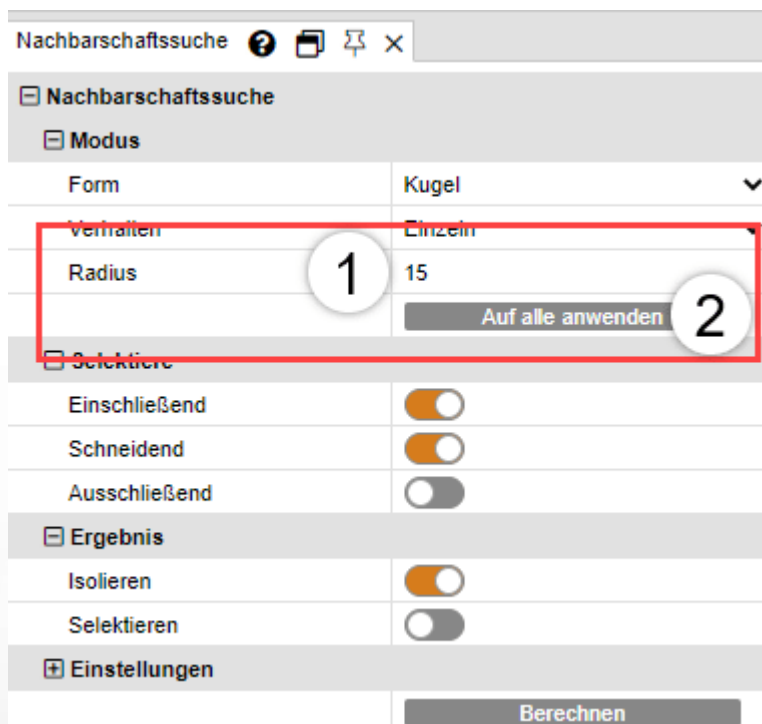




对组件中多个对象进行邻域搜索

您可以同时针对多个选定对象进行邻域搜索。

- 在选择模式区域的启动选项卡中通过邻域按钮启动邻域搜索功能。
- 点击组件中所需的某个对象。
- 按住 **[CTRL]** 键并点击组件中任意数量的其他对象。参见 [选定对象](#) 
- 第一步，在邻域搜索工具窗口中自定义搜索半径或搜索距离。
- 第二步，点击应用所有按钮。



- 在工具窗口中点击 **[计算]** 按钮开始搜索。

1.10 调整图示

在 视图 选项卡中还有其它的图示方式供选。



等轴视图的预设垂直角和水平角都为45°。您可在设置值 > 默认 > 场景 > 定向项下修改该角度的配置或在属性 > 场景属性 > 定向项下点击背景针对当前活动场景进行修改 参见 [显示和修改选定对象的属性](#) (9) 一章)。

可在缩放区中通过焦点功能 对模型区中的选项定心 参见 [选定对象](#) (7) 和 [保存选择](#) (8) 一章)。对模型树中选定的一个节点进行聚焦时，该功能尤其有用 (例如子组件)。此功能也可在上下文菜单中使用 (右键单击)。

渲染模式和图形效果功能会更改所显示模型的外观。例如可以显示无填充框模型，以黑白方式表示模型时切换至插图模式，或通过操作 无透明性 按钮临时去除所有几何体的透明性。这就是说，这些仅仅是显示效果，对导出没有影响。

此外，您还可以使用阴影选项添加一个从组件投射的阴影。您可以在属性 > 场景属性 > 阴影中影响阴影的属性。一些效果，需要重新计算阴影。您可以通过停止并重新激活阴影来一次性实现此操作，或者通过启用实时计算设置来连续实现此操作。

在设置窗口下，许可证窗口等窗口可以隐藏或再次显示。也可以将整个界面重置为出厂设置，但不会影响设置。

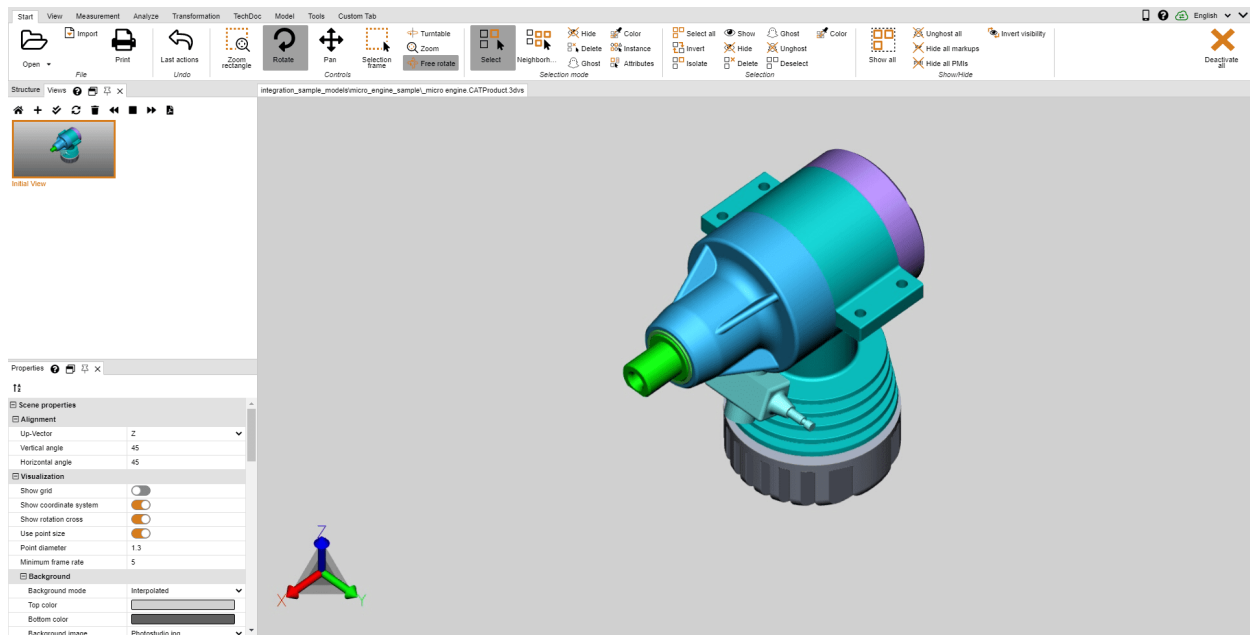
1.11 多视图

可通过结构区域中的视图窗格以创建一个当前图像的视图方式确定特定的工作步骤。



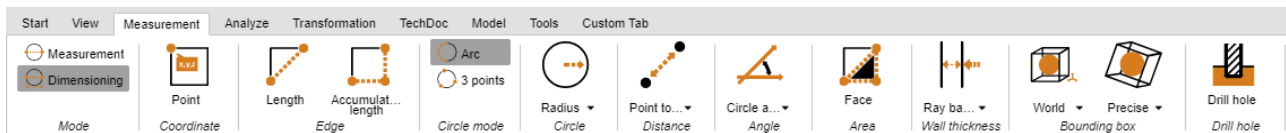
功能	描述
开始	激活在保存时可见的视图。
创建	从当前图像中创建一个视图。
更新	使用当前图像覆盖选定视图。
删除	删除选定视图。
播放	从选定的视图开始依次显示前置 (倒着播放) 或后置 (播放) 视图。
停止	暂停播放视图。

- 通过双击视图修复该图像。
- 可通过点击和拖动鼠标将一个视图移至另一个位置。
- 用鼠标左键点击选定视图的名称，可以重命名。



1.12 测量

为了在模型中于无注解情况下进行测量，需执行以下步骤。若有注解情况下进行测量，则请参阅章节 [尺寸](#) [20]：



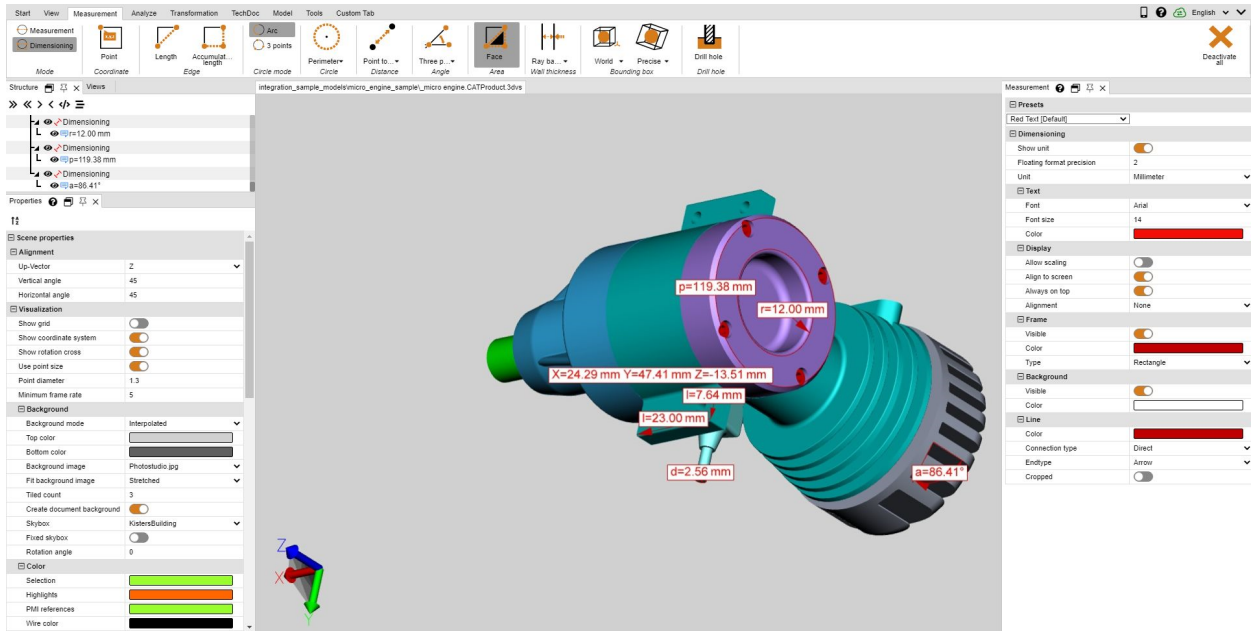
- 在“测量”选项卡中激活“测量”模式和其中一项测量功能。
- 将鼠标放在您想要测量的几何体上。视测量功能而定，将找到的参考对象高亮显示，作为测量方法建议。通过点击鼠标左键将该参考对象用于实际测量。
- 此外，在工具窗口的底部区域中会显示操作提示。您也可以继续使用缩放操作（鼠标中间滚轮）、旋转视图（鼠标右键）或移动视图（按住鼠标中键）的导航功能，以便导航至所需对象。
- 测得的值会显示在测量窗格中。
- 再次单击功能区的相应按钮、点击工具窗口中的或按 **ESC** 键可停止测量功能。

Measurement	
Presets	
Red Text [Default]	
Point measurement	
Show x-coordinate	<input checked="" type="checkbox"/>
Show y-coordinate	<input checked="" type="checkbox"/>
Show z-coordinate	<input checked="" type="checkbox"/>
Double x-coordinate	<input type="checkbox"/>
Double y-coordinate	<input type="checkbox"/>
Double z-coordinate	<input type="checkbox"/>
Absolute x-coordinate	<input type="checkbox"/>
Absolute y-coordinate	<input type="checkbox"/>
Absolute z-coordinate	<input type="checkbox"/>
Dimensioning	
Show unit	<input checked="" type="checkbox"/>
Floating format precision	2
Unit	Millimeter
Text	
Font	Arial
Font size	14
Color	<input type="color" value="#FF0000"/>
Display	
Allow scaling	<input type="checkbox"/>
Align to screen	<input checked="" type="checkbox"/>
Always on top	<input checked="" type="checkbox"/>
Alignment	None
Frame	
Visible	<input checked="" type="checkbox"/>
Color	<input type="color" value="#FF0000"/>
Type	Rectangle
Background	
Visible	<input checked="" type="checkbox"/>
Color	<input type="color" value="#FFFFFF"/>
Line	
Color	<input type="color" value="#FF0000"/>
Connection type	Direct
Endtype	Arrow
Cropped	<input type="checkbox"/>

1.13 尺寸

可在尺寸标注模式中将测量结果作为注解(标记)插入模型的视图中(模型区)。在模型树中**CREATEDNODES** > **DIMENSIONINGSET**节点项下创建作为尺寸的测量选项:

- 开始标注尺寸之前在测量选项卡中激活尺寸模式,并选择其中一个测量功能。
- 除了已知的、**测量** [18] 一章的条目之外,您也可以确定不同的参数来创建尺寸标注注解。这些设置与未来将要创建的注解相关。若要编辑已创建的标记,则请首先结束当前所选功能。接着可以选定、删除或与在属性窗口中一样编辑所需对象(参见**显示和修改选定对象的属性** [19] 一章)。
- 按照与**测量** [18] 一章中测量功能应用类似的方式进行操作。
- 在模型区中将结果创建为注解。接着可以使用鼠标左键实现其拖放操作。
- 在尺寸标注中生成的注解可以保存在一个视图中。同样建议在开始标注尺寸之前创建一个视图,以便能随时返回至实施尺寸标注之前的状态(参见**视图** [17] 一章)。

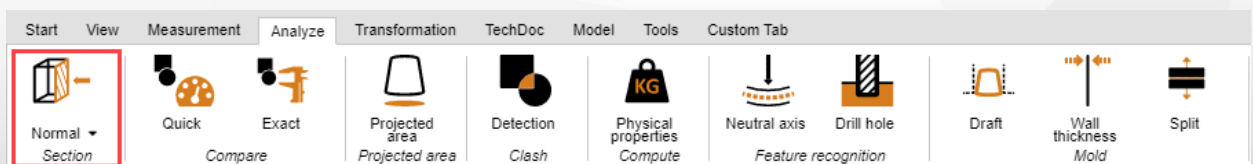


1.14 切割

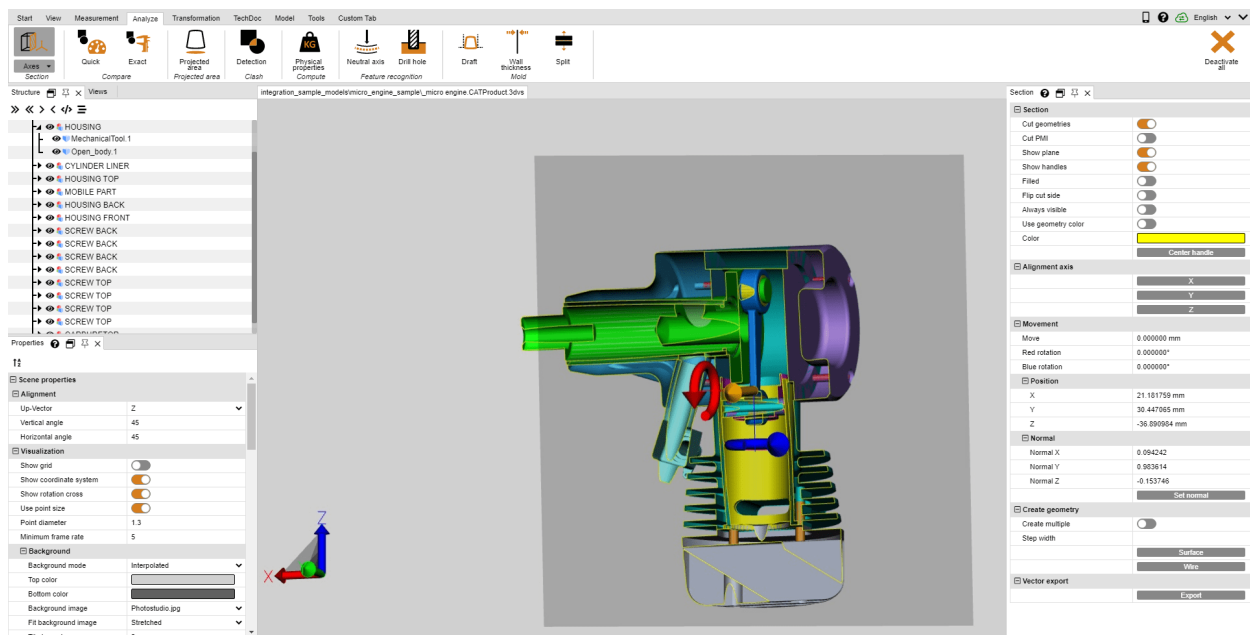
若要进一步分析,则可以以多种方式切割模型:

功能	描述
法线	在曲面法线上方的选定点处创建一个切割平面。
轴	在模型边界框的中心创建一个切割面。
三点	创建三个任意固定点的切割平面。
3圆心	在三个选定圆的中心创建一个切割平面。

1. 通过分析选项卡中的相应按钮激活所需切割功能。



2. 由此出现一个切割窗格，用于显示和修改切割面属性。
3. 通过点击帮助对象和相应地移动鼠标或在运动栏中移动的方式来移动切割面。
平移和回转表示偏移到初始位置。也就是说，0”的输入设置的切割表面回到原来的位置。原始位置通过使用辅助对象（手柄）或输入位置坐标来重新定义。
4. 如果辅助对象（手柄）不再可见（例如通过放大），则可以使用按钮 置中 将其放置在可见区域的中央。
5. 在工具窗口的上部区域，提供了各种可视化选项。
6. 当前活动的临时区段可以根据需要导出为矢量图形（DXF和SVG）。使用工具选项卡中的截图功能，您可以保存整个模型区域，包括该部分。
7. 切割也可以在模型树中创建为几何体，为进一步分析和导出做好准备。切割几何体可以创建为线或区域。步长为0.0或者创建多个已取消激活时，只会将当前部分创建为几何体。通过以模型为单位输入步长，可以进行多次切割。在模型树中，它们可以在新创建的节点 **CREATEDNODES** 中找到。



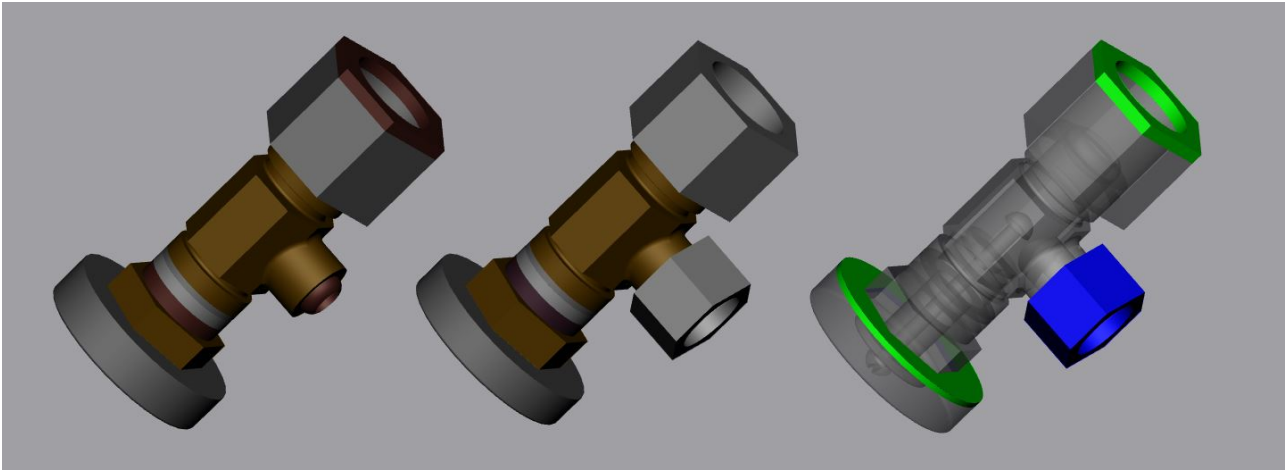
8. 再次单击该功能或按或按 **[ESC]** 键结束编辑功能。

1.15 组件，组和图纸的比较（3D和2D）

对比功能用于找出部件或整个组件之间的区别。可在快速对比（3D和2D）和精确对比（仅限3D）之间进行选择。

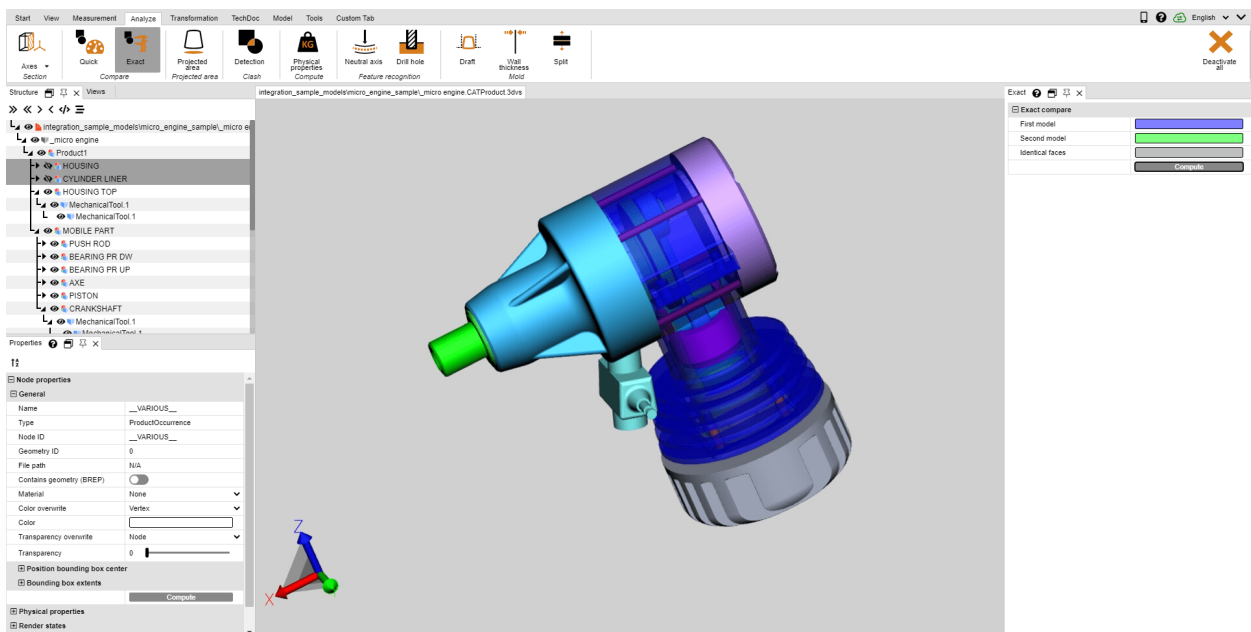
快速对比以所示3D或2D模型图为基础，无需事先进行计算，可通过对比色实现快速概览。

但“精确对比”仅可基于3D几何数据（BREP），并需要执行结果计算。这将作为模型树中的一个新几何体锚定在 **COMPARERESULTS** 节点下，以供进一步分析和导出。在这个节点上，在两个模型的几何体相同或不变（不变）而第一个模型的几何体（名称-首先模型）从第二模型不同，并且所述第二模型的几何体（名称-的第二模型）第一偏差。



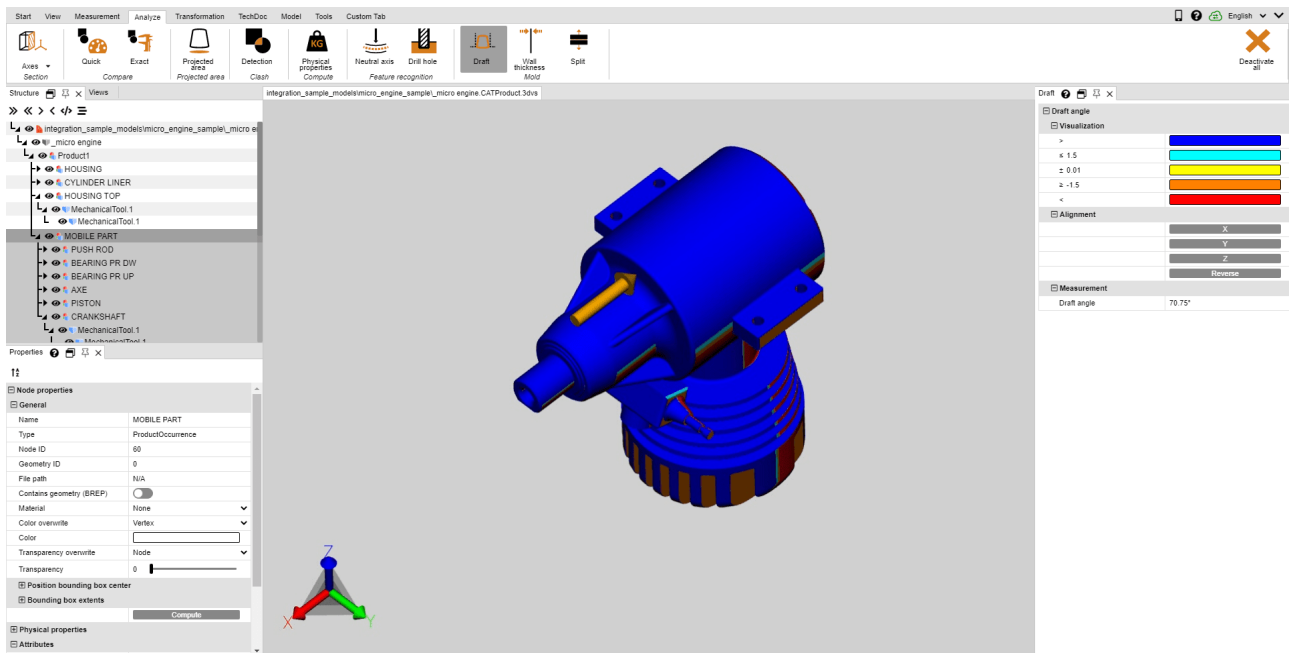
要使用此对比功能，请执行以下操作：

- 通过打开或拖放”将第一个部件（或第一个组件）载入至3DView Station。
- 可通过导入或拖放”至模型区中将第二个待比较部件（或组件）至已经打开的模型中。这两个部件组或图纸必须叠加一致，如果不是这种情况，可以使用章节[转换（平移、旋转、镜像、分解）](#)中介绍的变换操作来定位模型。
- 在模型树中选择要比较的两个模型。未选定时，将对模型树中的最上方的两个 **ROOT** 节点进行比较。
- 通过分析选项卡中快速或精确按钮启动所需对比功能。可以在工具窗口中设置比较的可视化，确切的比较必须通过计算功能开始。
- 可根据需要使用工具选项卡中的截图功能将对比较结果导出为各种图像格式，也可以另存为视图（参见章节[布局调整](#)）。由于准确的比较会生成新的几何体，因此它们也可用于进一步分析和导出。
- 通过再次点击功能区中的按钮或使用 **[ESC]**退出对比功能。



1.16 拔模角度分析

为了评估部件或组件可能的脱模方向，您可以在分析选项卡中使用工具脱模。根据给定方向，整个可见模型将按照规范着色。



请执行以下操作启动脱模分析：

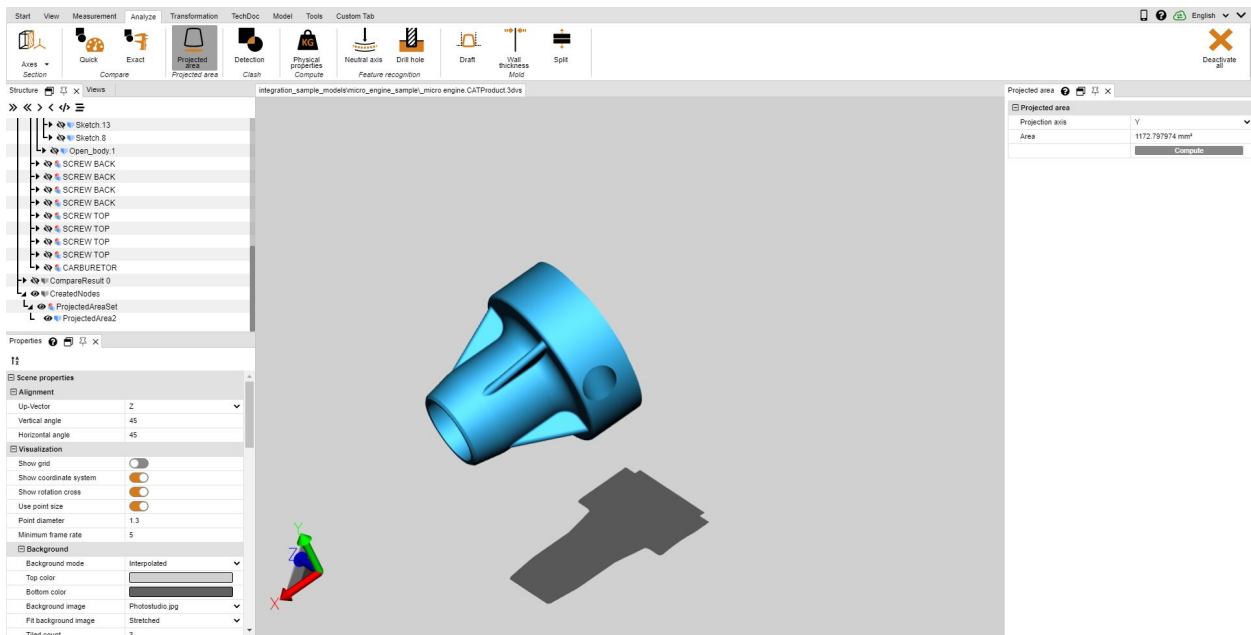
- 启动脱模分析，鼠标指针现在将显示为橙色箭头。
- 将鼠标指针移到模型上。指针总是垂直于其下方的表面。但是，它也遵循线对象和坐标系轴，以检查模型中给出的方向。
- 在所需的位置按下鼠标左键，根据此脱模方向为模型着色。
- 您可以在工具窗口中设置形状斜度及其相关颜色。与脱模方向呈此处指定角度的表面将相应地着色。
- 在工具窗口中，还可以反转脱模方向或将其对齐到活动的坐标系（参见章节 [创建坐标系](#) [51]）。
- 用于对齐脱模方向的橙色指针也可以与直线和坐标系对齐。
- 将鼠标指针再次移动到模型上，以在形状斜度工具窗口中读取指针下方垂直表面与当前脱模方向之间的角度。

1.17 投影面

在分析功能区中可使用投影面工具将部件和组件的投影面可视化并计算面积内容。

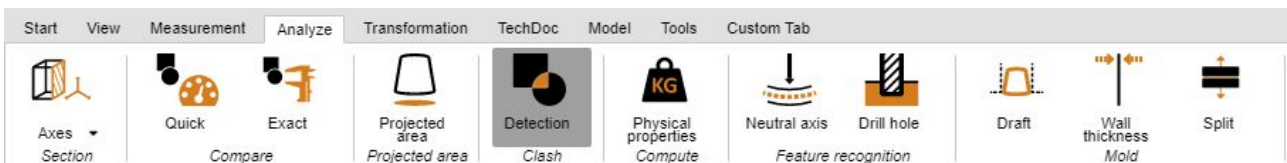
要计算一个选择的投影面积，步骤如下：

- 创建一个选择。
- 在工具区域中，确定相对于当前活动坐标系的投影轴（参见[创建坐标系](#) [51]一章）。
- 点击按钮 计算，
- 投影区域将突出显示为橙色。
- 在工具中的表面项下显示面积内容。

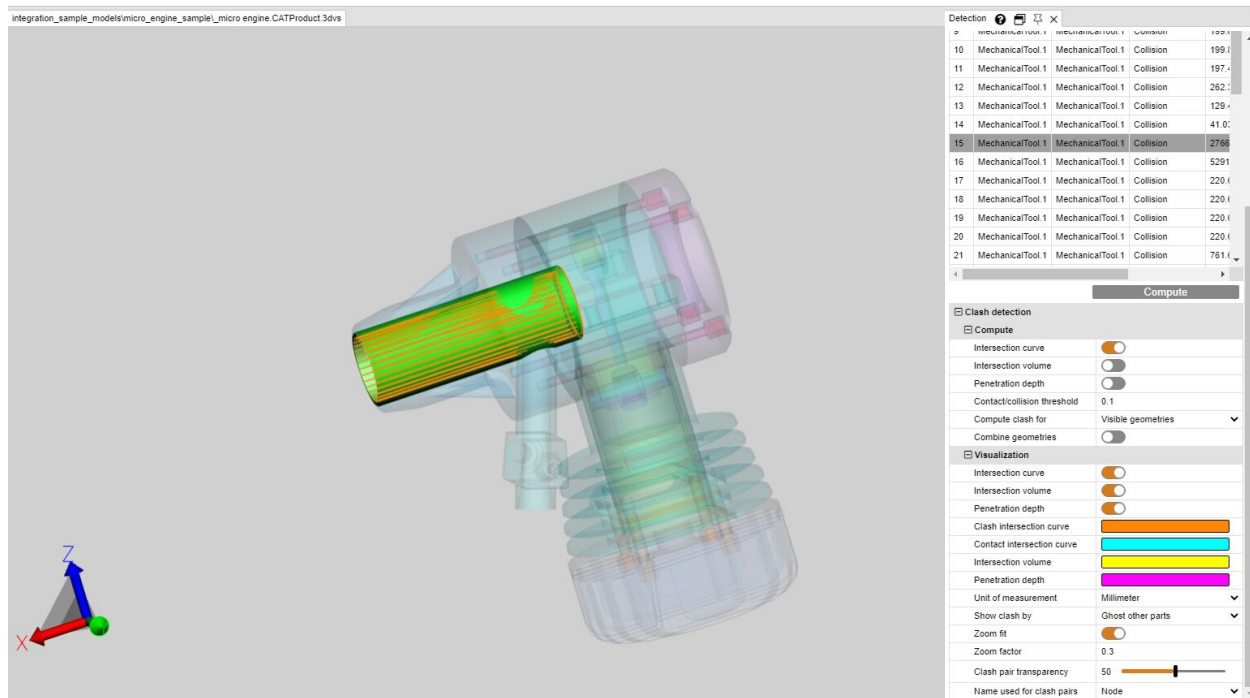


1.18 碰撞检测

碰撞识别系统为一个组件计算出可能会发生碰撞的组件的列表。此时可计算诸如穿透深度等其它更多参数并选择不同的显示方式。

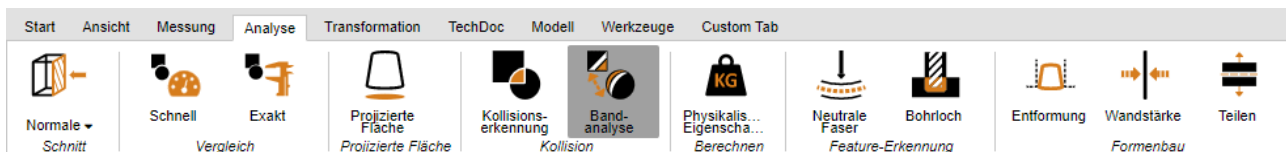


- 可通过分析选项卡中相同的按钮激活碰撞识别功能。
- 可在工具窗口中设置以下参数进行碰撞计算：
 - a. 激活计算详细信息控制面板计算出多个节点名 - 单个节点名碰撞对的接触/碰撞接触方式和可能的穿透深度。此外还会计算出相关点和边，以便能直接显示出来进行可视化操作（参见第 4 点）。
 - b. 接触/碰撞极限值 确定模型单元中的穿透深度，从该值开始碰撞对无法再归为 接触 类。此外，该允差可用于平衡镶嵌图像的不精确性。
 - c. 在计算碰撞选择列表，您可以选择应计算可能的碰撞的组件：
 - 可见组件：它们包含所有未幻影或隐藏的组件。
 - 已保存的选择：仅计算以前已存选项 [8] 的碰撞。
- 通过 计算 按钮启动碰撞识别。计算时间取决于模型尺寸和计算效率。计算过程中，您仍可继续与 3DView Station 交流互动。通过 [计算中] 按钮显示继续计算详细信息。
- 可通过选定一行高亮显示出相应的碰撞对，并在交互一节中确定图示类型：
 - 显示碰撞物：
 - 选择：选定碰撞对。
 - 隐藏其他部分：隐藏除选定碰撞对之外的所有其它部分。
 - 幻影化其他部分：除选定碰撞对之外的所有其它部分以幽灵模式表示。
 - a. 适配缩放：所选碰撞对适应于所需图像。
 - b. 碰撞对透明度：透明控制器用于分析隐藏区中的碰撞情况。



1.19 距离分析和条带分析

在分析功能区域中，您可以使用工具条带分析以图形方式显示出几何体（表面和实体）之间的距离。



工具窗口条带分析分为三个部分：

- 最小距离，
- 条带分析，
- 标注尺寸。

最小距离和标注尺寸

类似于功能距离：实体至实体，此处首先可以测量两个选定几何形状（表面和实体）之间的最小距离。该功能对定义绝对色带很有帮助。

最小距离的注释（3D标识）参见标注尺寸部分。如您只想获得测量值而无需3D注释，您可以在 **测量** 选项卡中将标注尺寸切换为测量。

条带分析

条带分析的计算可采取绝对或相对两种方式（见下文）。

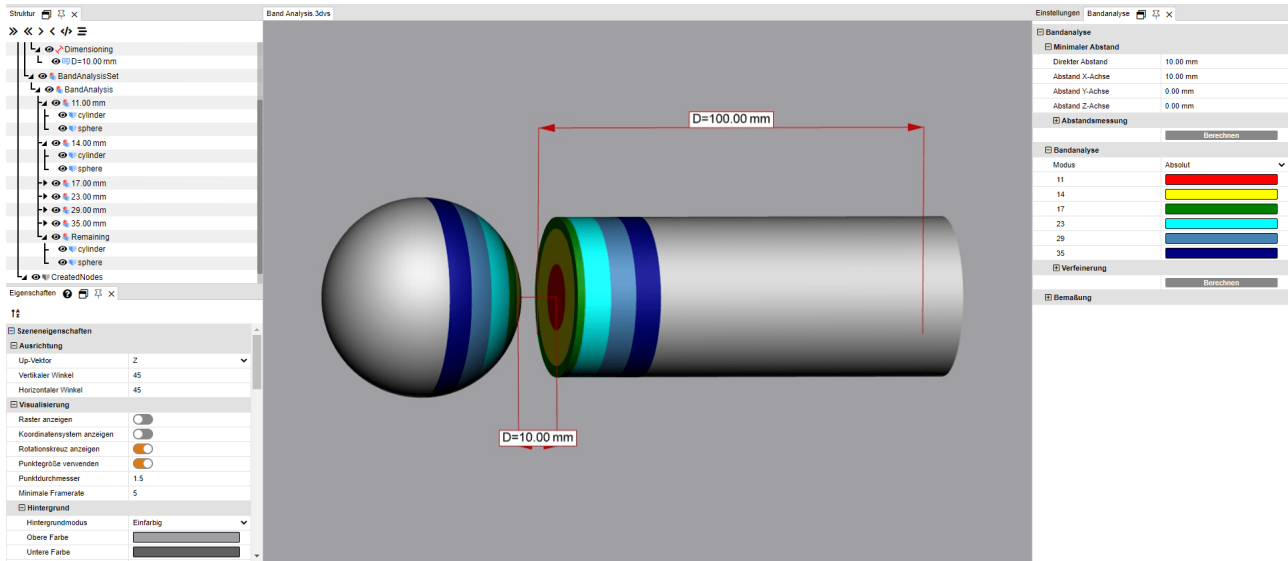
您最多可定义6个条带用于进行距离的可视化。如果您的输入值为0，则该条带无法计算在内。

用于距离计算可视化的点的分辨率是自动确定的，您也可以细化下手动定义。数值越小，条带的过渡就越好，但计算时间也会更长。分辨率不得超过最小条带的宽度。

通过计算条带，原始几何形状将被隐藏，并生成彩色的几何形状。生成的彩色几何形状将被存储在模型结构的 **CREATEDNODES > BANDANALYSISSET > BANDANALYSIS 1** 等目录下。每个条带以及未涵盖的几何部件都是各自的几何形状，可以选择。因此，您可以进行进一步处理、标注尺寸和导出。

绝对条带分析

考虑所选几何形状之间的最小距离，并根据要求为条带着色。以下图为例，如要创建下图中的条带，必须指定绝对距离（最小距离+前一个条带的宽度）。



相对条带分析

与绝对条带分析相反，相对计算不考虑几何形状之间的最小距离和前一个条带的宽度。因此，您只需要为各个条带指定所需的宽度。

所以，相对计算可以用于不同距离的几何形状的进一步分析，而无需进行再次调整。

以下信息得到的可视化结果与上图绝对计算示例相同：

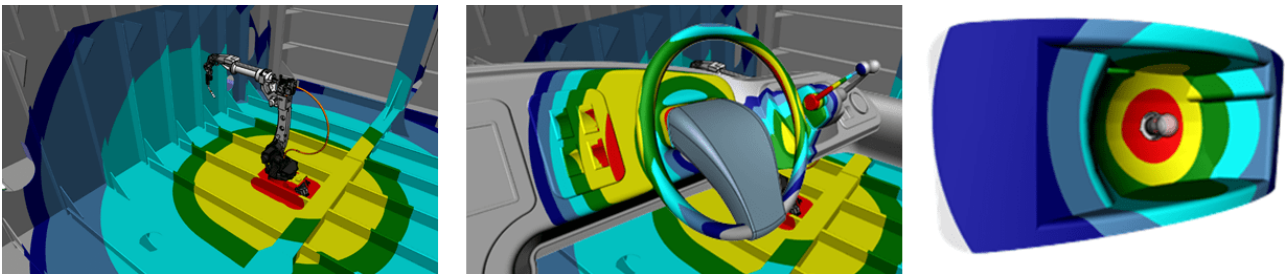


小贴士



- 您想将多个几何形状集合到一个对象中进行分析吗？您可以在工具合并对象的选项卡模型中找到选择几何形状的操作。
- 条带在生成时默认为无边缘。如果在测量或转换时需要边缘，则可以通过几何工具下选项卡工具中的生成边缘功能生成边缘。

示例



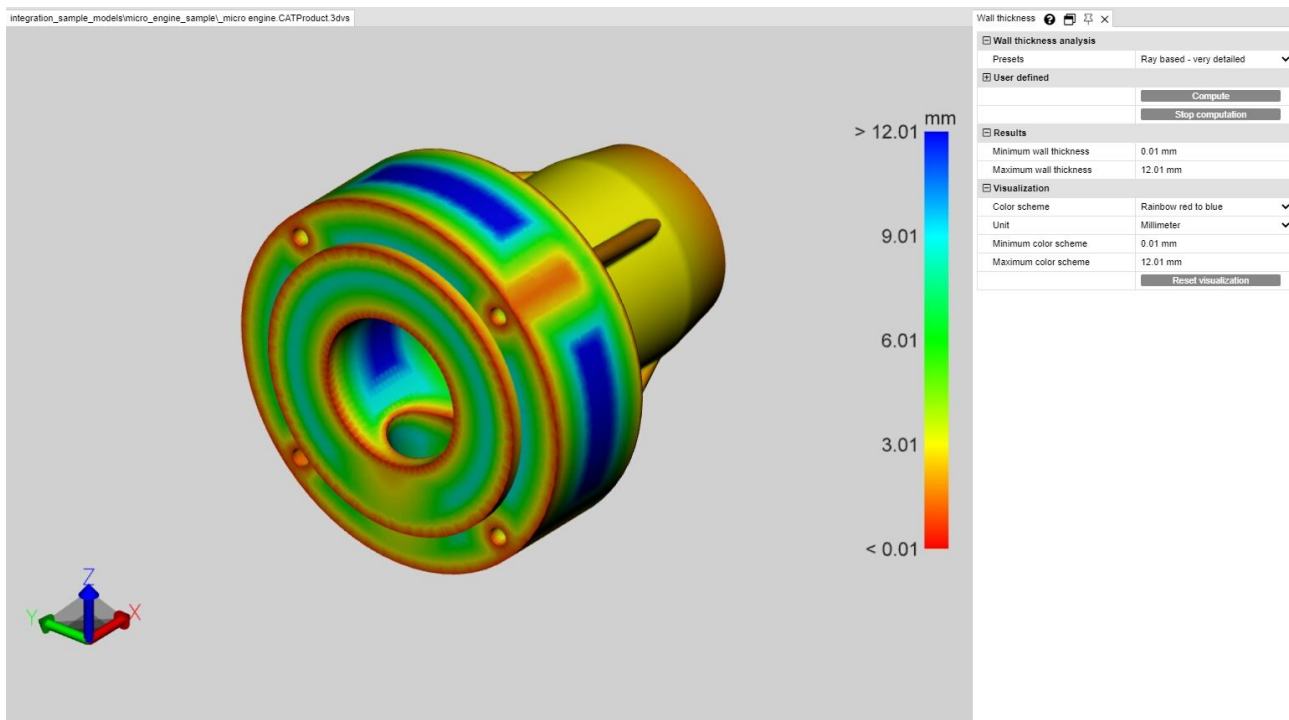
1.20 壁厚：热图

壁厚：功能可通过分析 > 热图选项卡调用热图。



与壁厚测量 (测量 [18] 选项卡) 不同，进行壁厚热力型数据地图分析时会对某个选定项的整个表面进行着色。壁厚对应的颜色请参见模型区右侧边缘处的色标。

与壁厚测量类似，可以根据基于射线或球基的方法计算壁厚热图 (下面的章节 [28])。通过预设可在两种方法以及更快速、更详细或用户定义的计算之间进行选择。



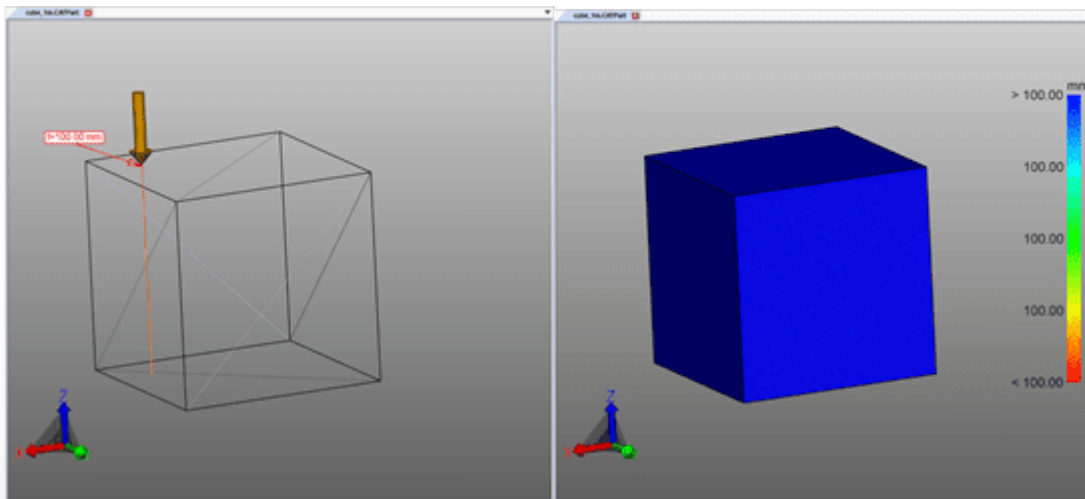
基于射线和球基方法之间的区别

为了说明两种方法的区别和益处，可按 **F9** 键显示镶嵌图形（在下方示例中分别位于左侧截图内）。通常更高的镶嵌质量（更多三角形）提供更详细的结果一章。

基于射线

在以下截图的左侧可以看到逐点的壁厚测量（测量 > 壁厚 > 射线选项卡）。橙色鼠标指针与其下方的镶嵌三角形垂直。为了测量壁厚，在该点上已垂直于三角形平面发射了一条射线，直至遇到另一个三角形。如此生成的两个交点定义了此处测量的距离或壁厚。

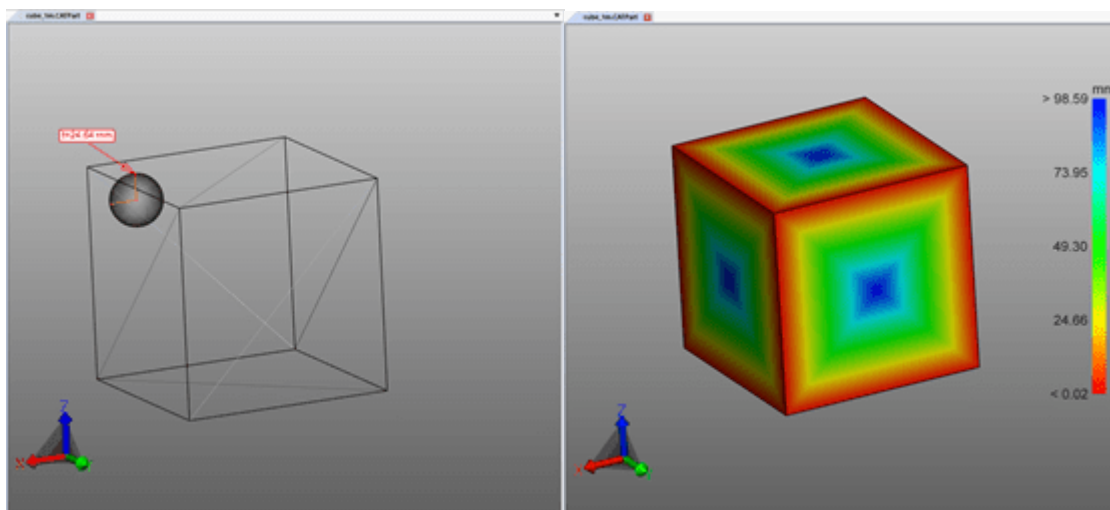
为了计算壁厚热图（右侧截图），根据设置或预设增加三角形数，针对每个三角形的重心发射一条射线。根据测量的距离通过三角形对模型进行插值着色。



球基

在以下截图的左侧可以看到逐点的壁厚测量（测量 > 壁厚 > 球选项卡）。在点击的点切向生成一个球并让其扩大，直至球触及镶嵌图形的另一个三角形。球的直径与测量的壁厚相同。

为了计算壁厚热图（右侧截图），根据设置或预设增加三角形数，针对每个三角形的重心生成一个球。然后根据测量的直径通过三角形对模型进行插值着色。



生成壁厚热图

要创建壁厚热力型数据地图，请执行以下操作：

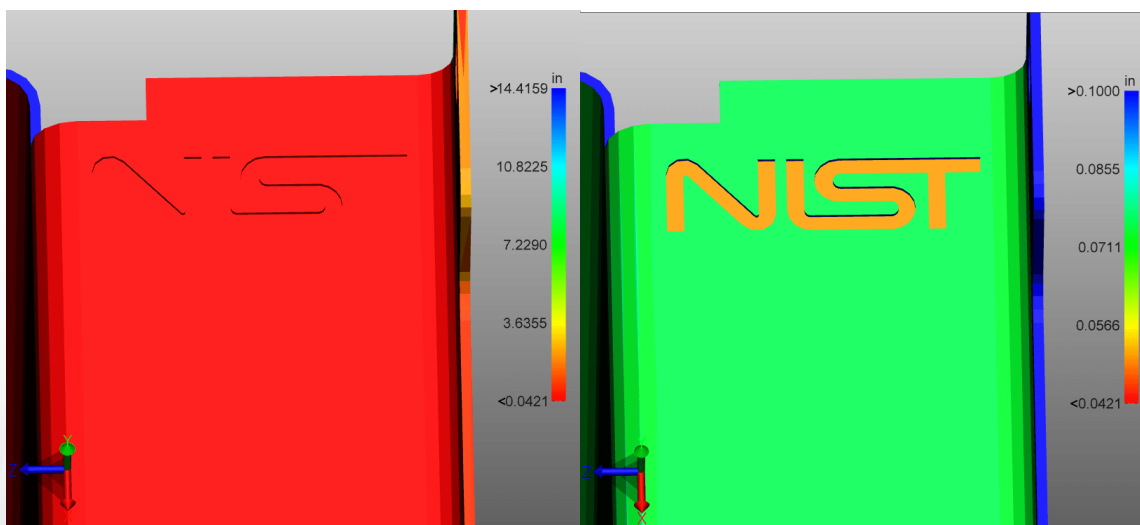
- 通过分析选项激活壁厚功能。
- 选定待查部件。无需选择计算所有可见部件的壁厚。
- 在工具窗口中可选择预设或进行用户定义设置。
- 点击按钮 [计算]。计算时间与镶嵌图形质量、设置/预设、选择和可用的计算效率的组合有关。
- 结束计算后会隐藏原始几何体并显示壁厚分析的结果。

更多提示：

- 壁厚热图作为新几何体壁厚计算锚定在 **CREATEDNODES/HEATMAPSET** 节点上。热图可以如其他几何体那样再次隐藏、测量和编辑（参见 [隐藏、删除和幻影化对象的选择模式](#) 一章）。
- 图例的配色方案会首先调至计算出的最小值和最大值。它们等于结果一节中的数值。
- 为了更好地进行可视化管理，可以限制感兴趣的壁厚上的颜色图间隔（参见下图），以便在特定的间隔可视化小的壁厚更改。
- 在下图中，您可以看到最大和最小壁厚的计算结果，然后是手动限制最大壁厚的可视化效果，由此使字符可见。

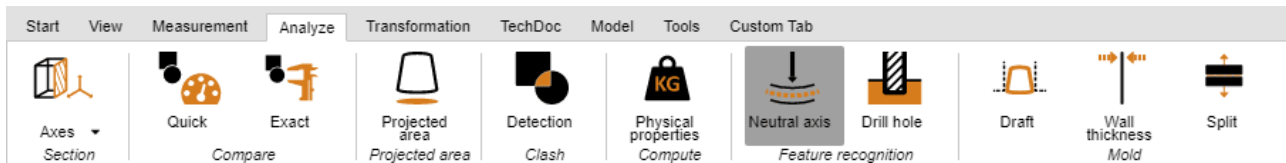
在右下图图中仅将图例的最大值限制为0.1英寸。因此，所有大于0.1英寸的壁厚比着色为蓝色，但整个配色方案会在0.0421到0.1英寸的间隔范围内进行划分。结果是字符可见，因为这小小的壁厚更改已经分配于新颜色。

壁厚分析热力型数据地图可以像往常一样保存为一个视图（参见 [视图](#) 一章）。

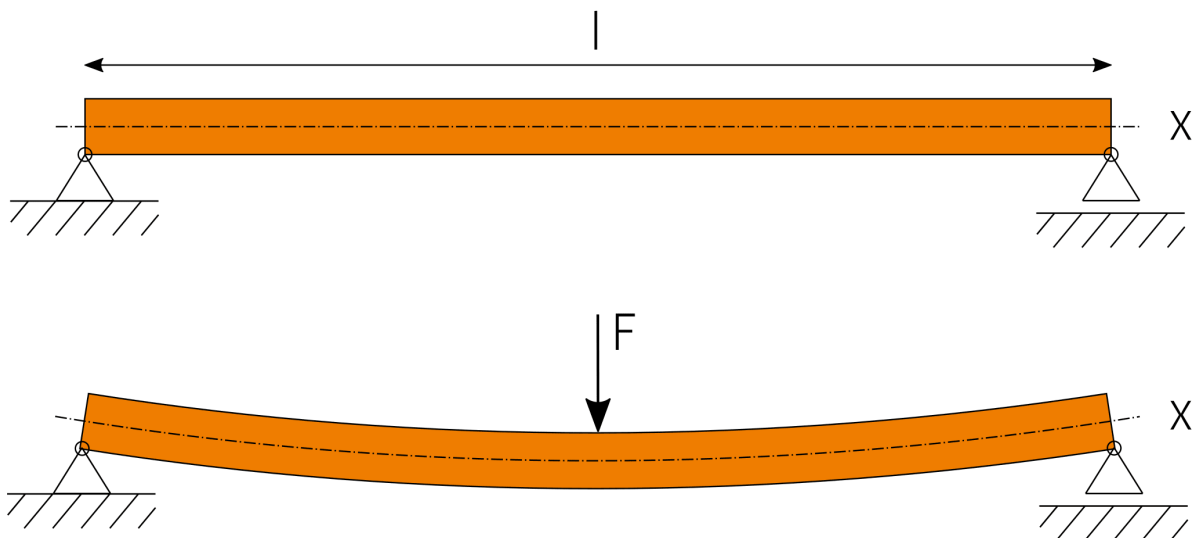
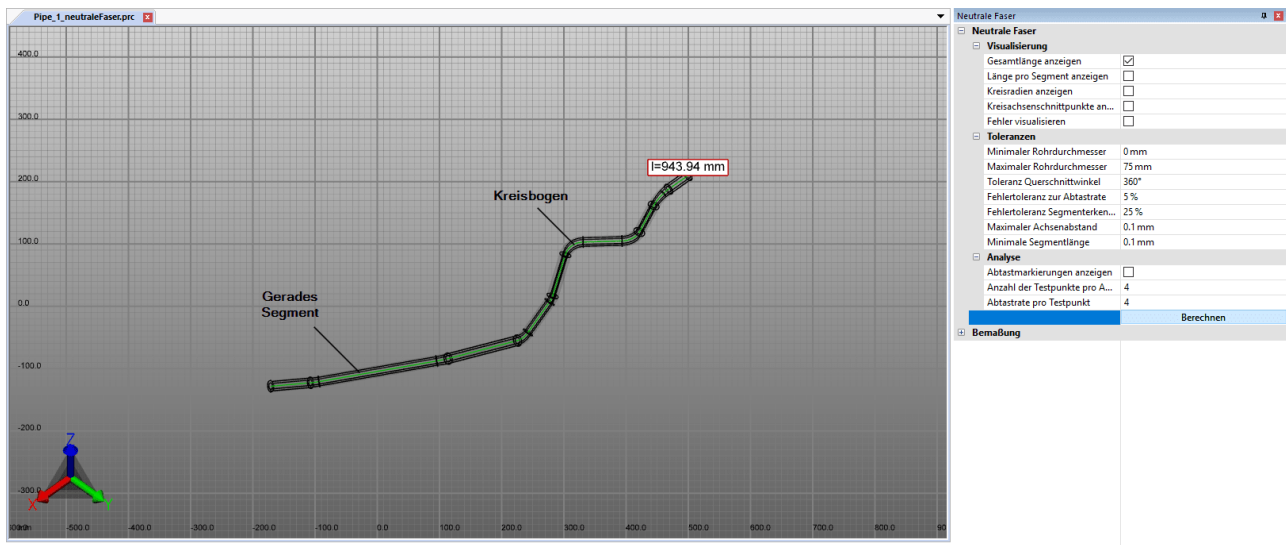


1.21 中性纤维

可通过分析 > 特征识别选项卡调用中性纤维功能。



这种柱状或管状截面的纤维或层被称为中性纤维（轴线），其长度在扭转或弯曲时不会改变。使用此工具可确定圆管拉伸的长度，与弯曲度无关。基于各个段计算中性纤维。一个段被构建为两个圆周，通过一条直线连接或一个弧构建。



要计算中性纤维，步骤如下：

- 通过分析选项激活中性纤维功能。
- 生成计算选择。无需选择计算所有可见圆形截面几何体的中性纤维。
- 必要时调整设置，然后通过[计算]按钮开始分析。
- 在**CREATEDNODES**节点下生成可视化几何体和尺寸作为**NEUTRALAXISSET**。

在工具区域中点击设置来获取关于各设置的提示。在下部区域这种 - 所谓的帮助工具箱中 - 获取各项设置的详细说明。

1.22 转换（平移、旋转、镜像、分解）

由于下一章中描述的所有转换都是在选择后进行的，所以您应该查阅相应的章节 [选定对象](#) [7] 和 [保存选择](#) [8] 以熟悉相关内容。

要转换对象，可使用以下选项：

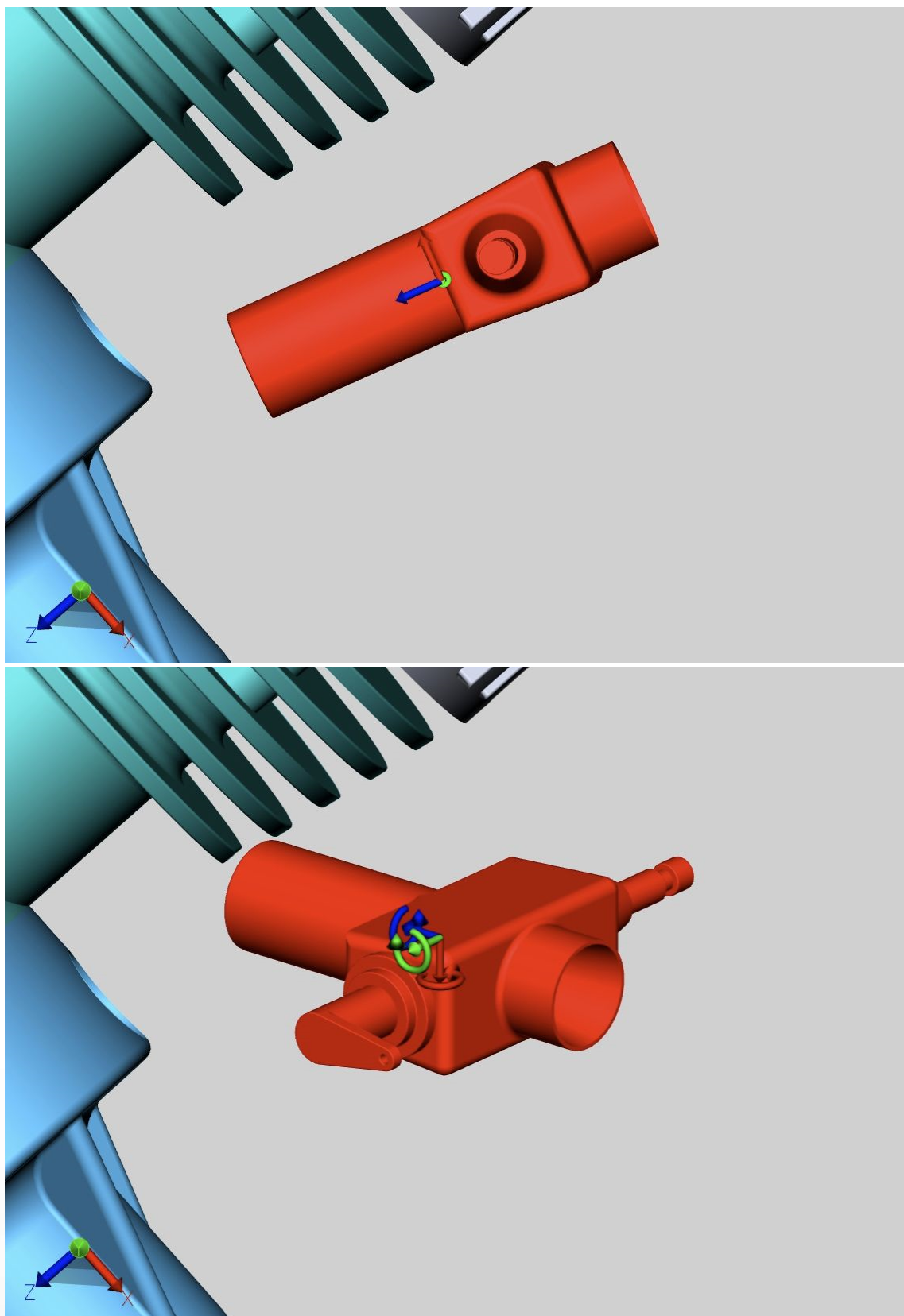
- 通过辅助对象进行转换（手柄）
- 通过输入值进行转换
- 用边界条件进行变换
- 通过引用对象转换

通过辅助对象进行转换（手柄）

- 可通过点击（必要时使用 [CTRL] 或 [⇧] 按键多选）模型区或通过模型树选定所需对象或多个对象。
- 使用转换选项卡中的按钮激活相应的转换功能。



- 可通过点击帮助对象和相应地移动鼠标直接平移或或旋转模型区中的对象。可使用自由平移功能通过鼠标拖放”将一个对象移动到新的位置。在此，当前已选择的模型视图可实现平面上的位移操作。
- 通过再次点击功能区中的按钮或使用 [ESC] 退出转换功能。
- 可以通过 [重置位置] 按钮恢复至初始位置。您可以在开始选项卡中通过撤销撤销相应的转换步骤。



通过输入值进行转换

或者，按照上一节所述，开始自由移动、移动或旋转。对于位置的确切变化，以下选项在现在可见的工具窗口中可用：

输入位置坐标进行转换

在 边界框中心位置下，您可以找到当前选择的坐标。如果您在此处更改坐标，则所选对象将移动到相应的新位置。

通过输入平移值进行转换

与输入位置坐标类似，可基于当前位置移动一个选定项。这种转变是对初始位置的偏移。这意味着，一方面，在输入 [0] 之后，选择被重置为初始位置，另一方面，可以尝试各种值，而无需为之前的输入计费需要。输入的值以及初始位置将保留，直到取消选择，通过辅助对象 (手柄) 执行变换或旋转时输入。

输入旋转角

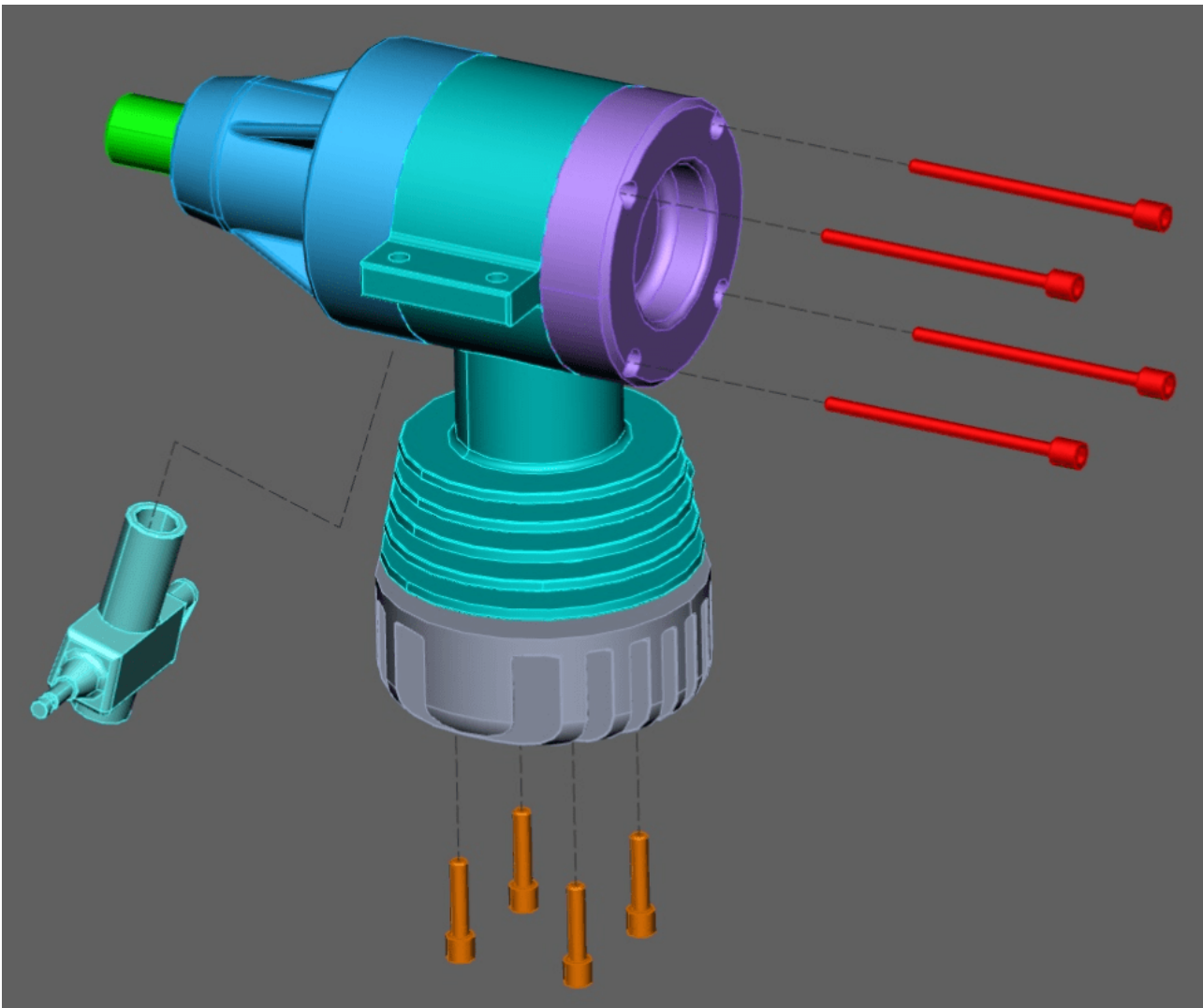
类似于位移，可以在 旋转 下输入角度来旋转围绕相应轴的当前选择。如果没有设置边界条件，旋转轴将通过边界框中心。

创建关联线

此外，移位可以通过关联线展示出来。

- 为此，请激活工具区中的创建关联线按键。
- 如有必要，应调整线条类型、路径类型和颜色。
- 使用转换功能自由移动或移动可将所需对象移出组件。
- 点击工具区中的删除关联线按钮，删除您创建的关联线。

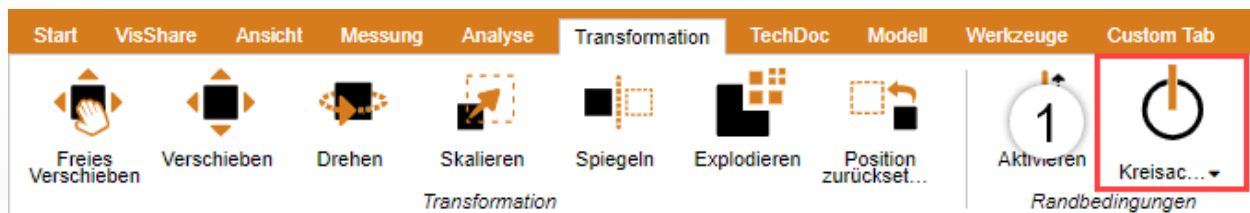
Neutral axis	
Transform	
Position bounding box center	
X	21.50 mm
Y	28.50 mm
Z	-35.65 mm
Translation	
X	0.00 mm
Y	0.00 mm
Z	0.00 mm
Rotation	
X	0.00°
Y	0.00°
Z	0.00°
Scaling	
Scale to	100.00 %
Offset line	
Create offset line	<input checked="" type="checkbox"/>
Path style	Automated
Dash style	---
Color	



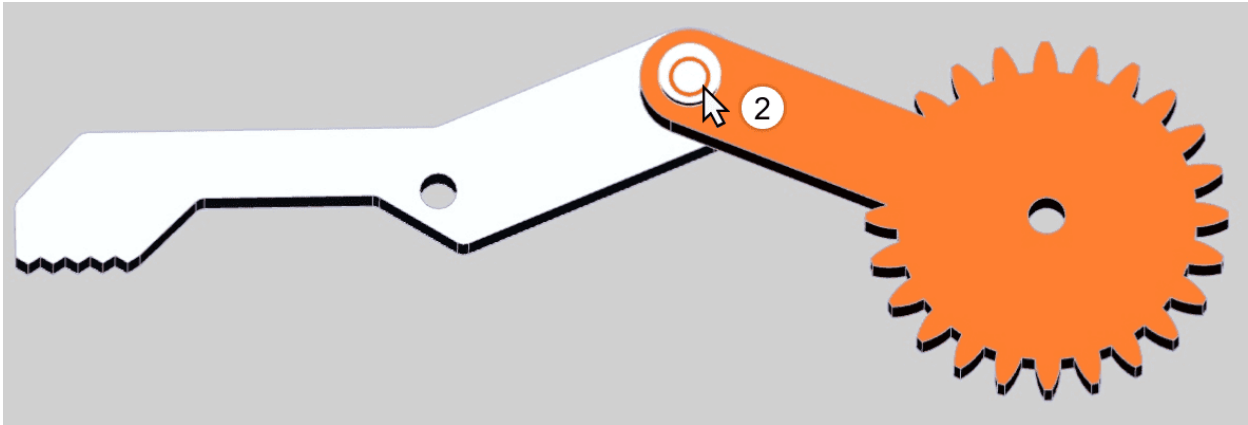
边界条件

由边界条件装置可以不限于所定义的轴的转换。这对通过参考点进行转换特别有用。作为边界条件，线可以在几何体、圆形轴或坐标系轴的边缘被用于示例。

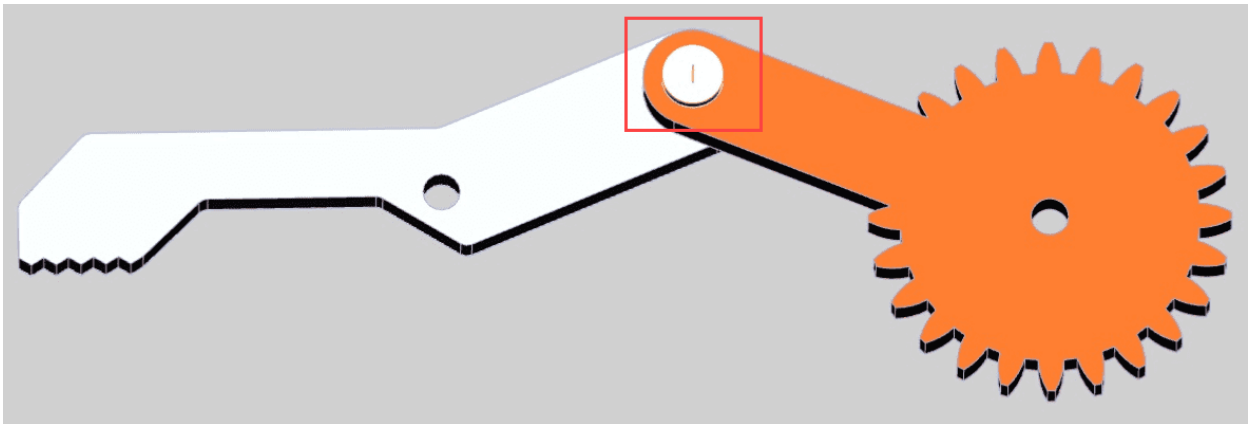
- 选择一个类型的边界条件：线、圆轴、X轴、Y轴或Z轴。在本例中，边界条件为圆轴。
 请注意：如果选择X、Y、Z轴之一作为边界条件，则世界坐标系中对应的X、Y、Z轴将作为边界条件。但是，如果您使用自定义的坐标系，则将使用该坐标系的相应X、Y、Z轴。参见章节 [创建坐标系](#)



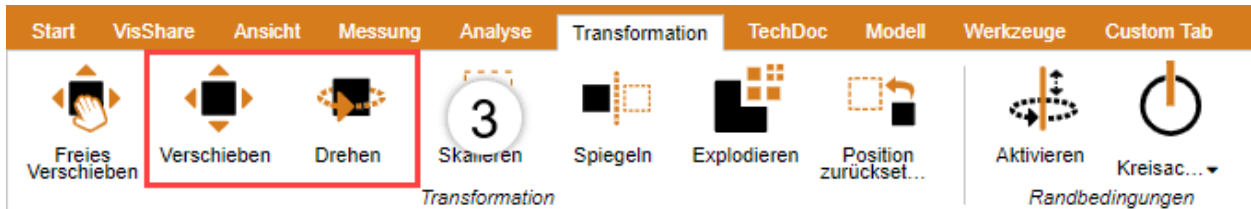
- 将鼠标移到几何体上。突出显示边界条件的可能位置。



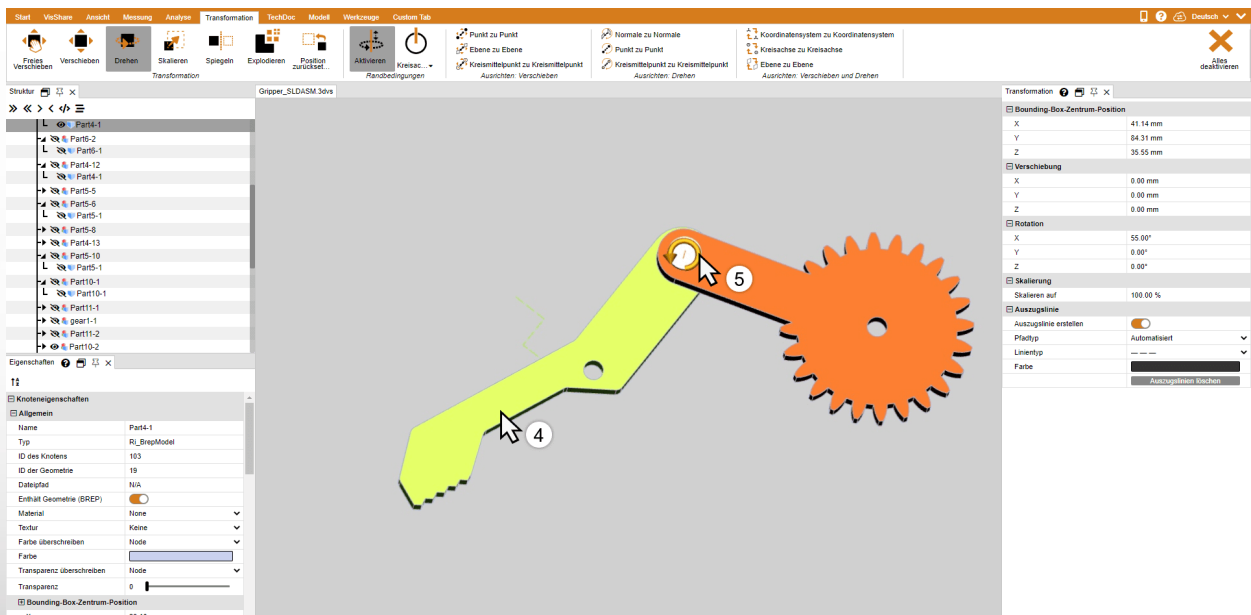
- 通过左键确认一个位置。
- 边界条件现在处于活动状态，并通过橙色辅助几何体在3D场景中可视化，此外还有按钮[边界条件]，轴现在突出显示。



- 选择所需的转换模式。

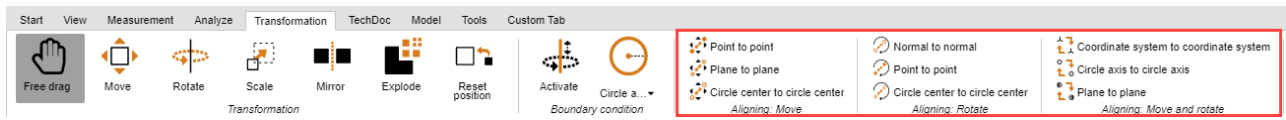


- 选择您想要围绕边界条件进行移动或旋转的对象。
- 如果如上所述进行移动或旋转，则只能在刚设定的边缘条件下进行。



通过参考点进行转换

要通过参考点转换对象，有几个选项可用。为了更好地概述，这些分为三类：移动，旋转，移动和旋转。某些变换需要有效的边界条件（参见上文）。



平移

在这个类别只针对不旋转移动的功能都包括在内。

点对点移动

- 首先选择想要移动的组件。
- 选择点对点功能。
- 选择平移的起点。线条，边缘，角落，坐标系等被固定住以准确地放置原点。通常，必须首先在所选对象上选择一个点，以实现预期的转换。
- 选择平移的终点。
- 选择现在移动，以便所选点在不执行旋转的情况下全等。

从“平面”转换到“平面”

- 选择一个类型的边界条件：线或圆轴。
- 首先选择想要移动的组件。
- 选择平面对平面功能。
- 选择您要移动的组件上的一层。
- 选择要移动的水平。

旋转

该类别仅包含无位移旋转的功能。

法线到法线

可通过该功能基于平面法线对齐对象，以便例如将两个平面置于一个平行位置。

- 首先选择想要旋转的对象。
- 现在选择 法线对法线功能。
- 点击想要对齐其法线的平面。通常，必须首先在所选对象上选择一个点，以实现预期的转换。
- 现在点击此平面，将其法线与第3点下所确定的法线对齐。
- 选定的曲面现在相互平行。

两点之间的距离

你必须先定义一个边界条件使用这种转变。然后可以使用此功能围绕由边界条件定义的轴围绕两个轴旋转对象。

- 如上所述设置边界条件。
- 首先选择想要移动的组件。
- 现在选择类别旋转功能 两点之间的距离。
- 选择旋转的任何出发点。线条，边缘，角落，坐标系等被固定住以准确地放置原点。通常，必须首先在所选对象上选择一个点，以实现预期的转换。
- 选择旋转的终点。
- 该对象围绕先前定义的边界条件旋转，以使得这些点尽可能全等或彼此之间的距离最小。

圆心到圆心

你必须先定义一个边界条件使用这种转变。然后可以使用此功能围绕由边界条件定义的轴围绕两个轴旋转对象。

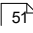
- 如上所述设置边界条件。
- 首先选择想要移动的组件。
- 现在选择类别旋转功能 圆心到圆心。
- 选择任何一个圆作为旋转的起点。通常，必须首先在所选对象上选择一个点，以实现预期的转换。

- 选择旋转的终点的圆圈。
- 该对象围绕先前定义的边界条件旋转，以使得这些点尽可能全等或彼此之间的距离最小。

移动和旋转

这一类功能包含同时执行包括旋转在内的功能。

坐标系统到坐标系统

为了使用从坐标系到坐标系的转换，您应该熟悉[坐标系的生成](#) .

- 首先选择想要对齐的部件。输出坐标系统可以是该选择的部分。
- 选择坐标系对坐标系功能。
- 在3D场景中，选择偏移量的输出坐标系（通常是选择的一部分）。
- 在3D场景中，选择位移的目标坐标系。
- 您的选择从源变换到目标坐标系，以便坐标系一致。

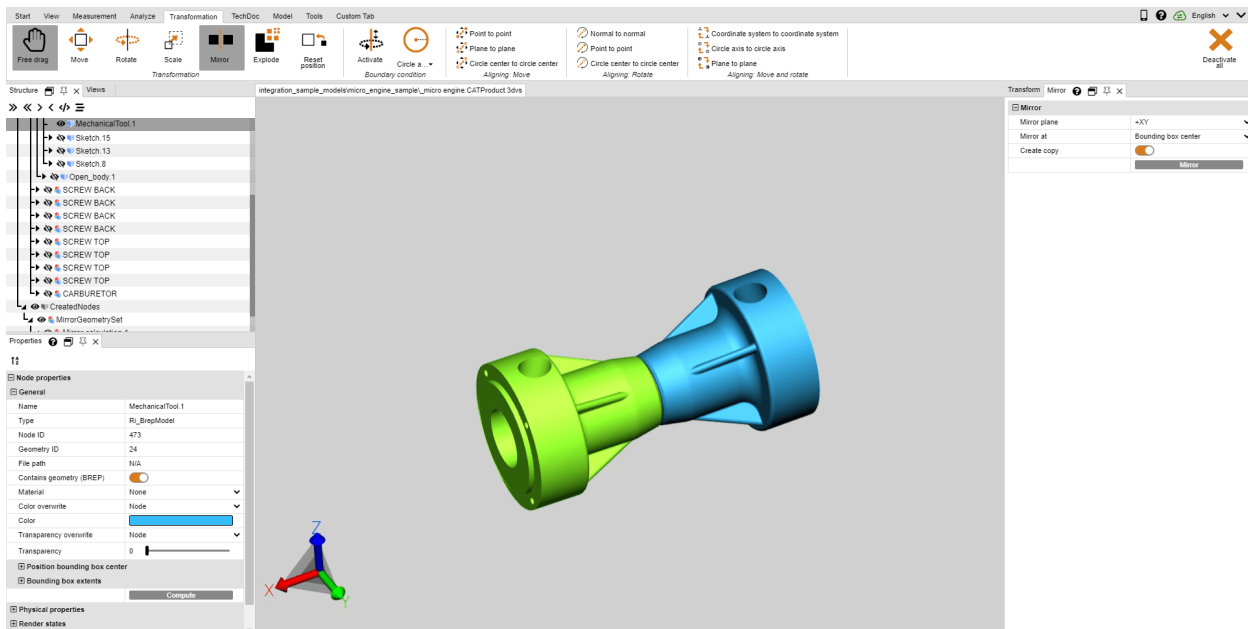
两条圆形轴之间的距离

有了这个功能，选择可以通过圆定位。

1. 首先选择想要对齐的部件。
2. 选择圆轴到圆轴功能。
3. 选择任何电路作为转换的输出电路。通常，必须首先在所选对象上选择一个点，以实现预期的转换。如果输出电路成功地确定，这橙色被突出显示。在该电路中，还示出了坐标系。请注意，此坐标系相对的位置到圆形轴第5步，
4. 选择另一个圆圈将先前选定的圆圈移至。如果确定了目标圆，则它也将以橙色突出显示，并且还会绘制另外一个坐标系。
5. 要完成转换，必须确定对齐方式。将鼠标移动到目标圆的一侧或另一侧。位于圆形轴上的坐标系的预览遵循鼠标指针。按下鼠标左键设置对齐并完成转换。
6. 现在选择被转换，以便考虑到坐标系的方向，这些圆是一致的。

镜像

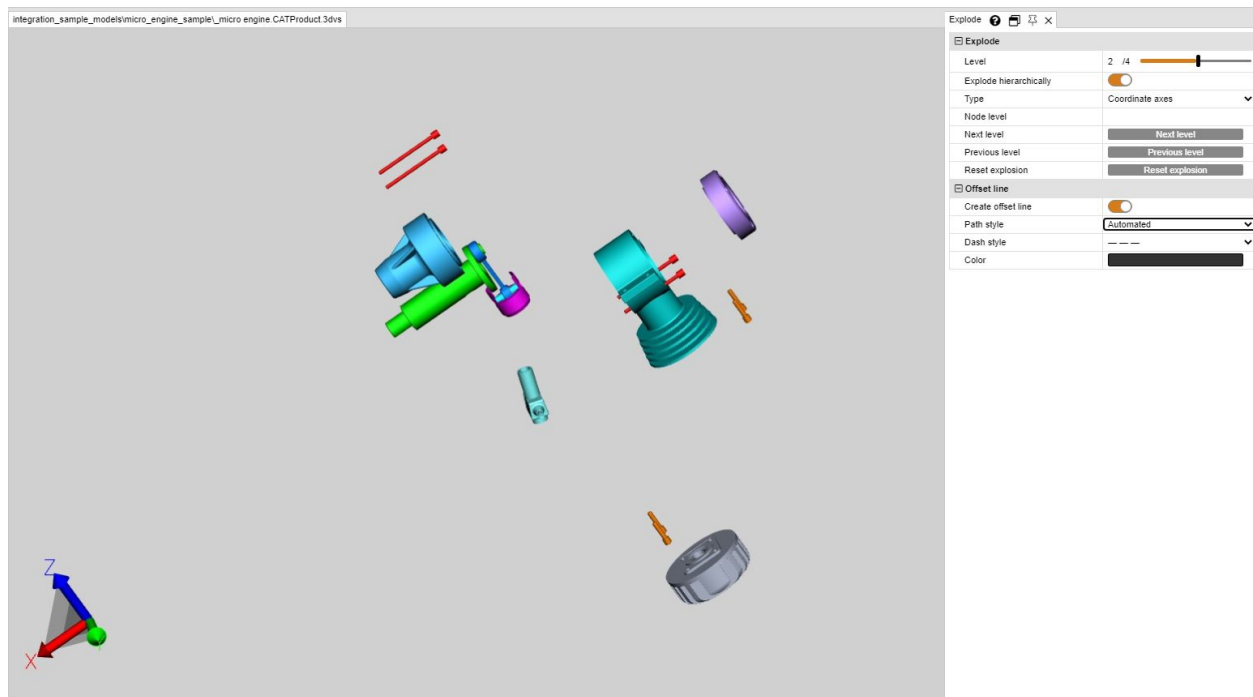
1. 选择需要镜像的对象。
2. 通过转换选项卡中的按钮激活镜像功能。
3. 在工具菜单中，选择镜像面。
4. 若要创建一个新镜像对象，而非对原对象进行镜像处理，则请选择创建副本复选框。通过镜像创建的对象存储在树节点 CreatedNodes / MirrorGeometrySet 下。
5. 在工具窗口中按 镜像。在下图中已接着移动了对象。



爆炸

可通过分解功能将模型的部件从中心向外移动。此时可以确定是否考虑模型树的结构层。

1. 使用 转换选项卡中的按钮激活分解功能。
2. 如果想在分解时考虑模型树的结构层，则请选择分层分解控制面板，并在必要时激活关联线功能。
3. 现在通过滑块设置所需的分解阶段。结果将立即显示出来。

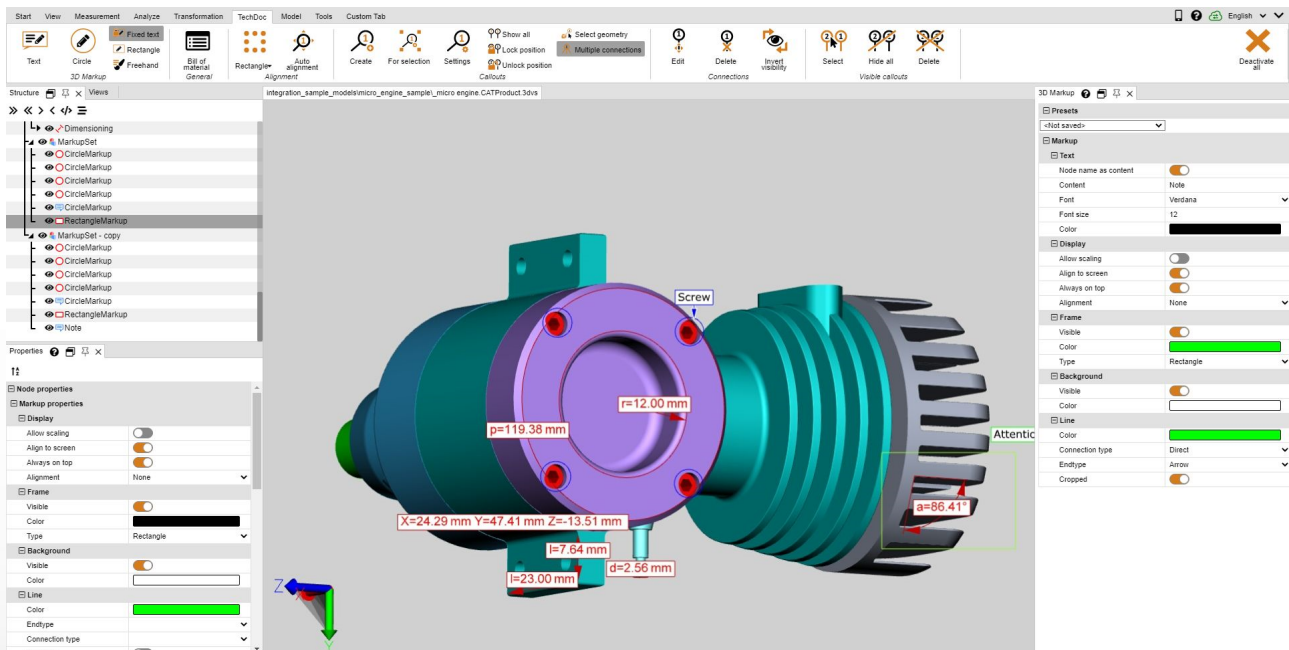


重置位置

如果组件已经转换，它们可以重置到原来的位置。选择其中一个或多个部件，然后按下按钮 [重置位置]。

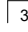
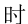
1.23 注解 / 标记

可使用下列3D标记工具在模型区中添加注释：文本、圆周、矩形和手画线。它们可以被存储在一个视图 [中]。



启用模型注释操作需执行以下步骤：

- 通过工具 选项卡激活**3D-MARKUP**区中所需功能。
- 颜色属性可以在工具窗口中定义标记，然后再创建3D标记。若要编辑已创建的标记，则请首先结束当前所选功能。接着可以选定、删除或与在属性窗口中一样编辑 所需对象。
- 使用鼠标左键点击模型区，确定某个3D标记的起点，然后按住鼠标右键，直至到达终点为止。
- 从中心点处开始撑开一个圆。
- 必须在几何体上创建文字标记。

- 可以随时选择并移动文字标记的文字容器。请使用**转换功能**  移动整个标记和圆周、矩形及手画线。
- 保存视图，以便将3D标记和生成的标记添加至模型视图中。同样建议在开始标注之前创建一个视图，以便能随时返回至操作之前的状态（参见**布局调整**  一章）。

1.24 过滤器（搜索）

若要使用过滤功能查找模型中的对象，请执行以下步骤：


1.从工具选项卡激活过滤器的功能。

- 根据名称进行搜索利用模型树中所有对象的名称搜索匹配项。
- 根据属性进行搜索在所有对象的所有属性中搜索。可以仅填写两个方框中的一个或填写两个方框，以便进一步限制搜索结果。
- 根据类型进行搜索选择某类型的所有对象。
- 根据颜色进行搜索通过颜色属性选择对象。

2.输入想要搜索的文字并通过按下 **[RETURN]** 按键或 **[选择]** 按键开始搜索。

- 可以使用“*”作为任意字符数的占位符，“?”作为一个任意字符的占位符。

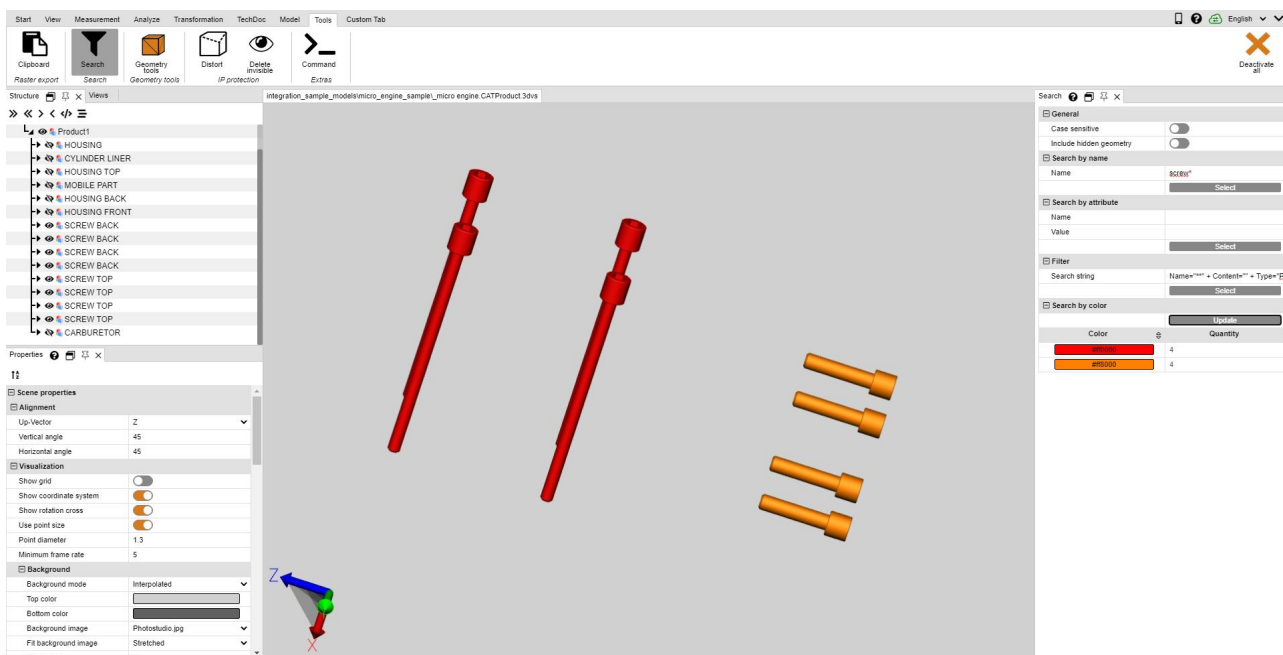
要按颜色搜索对象，请先按 **更新** 按钮进行操作。显示所有可见对象的颜色列表。点击您要选择的颜色。颜色旁边的编号表明该颜色对象的数目。

可使用 **[CTRL]** 或  选择多个颜色。

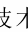

3.选定找到的对象。

4.显示仅在模型区找到的对象，可通过在模型区点击右键并选择隔离或在开始 > 选择选项卡中使用 **隔离** 按钮。

5.不再需要它时，可关闭过滤窗口。

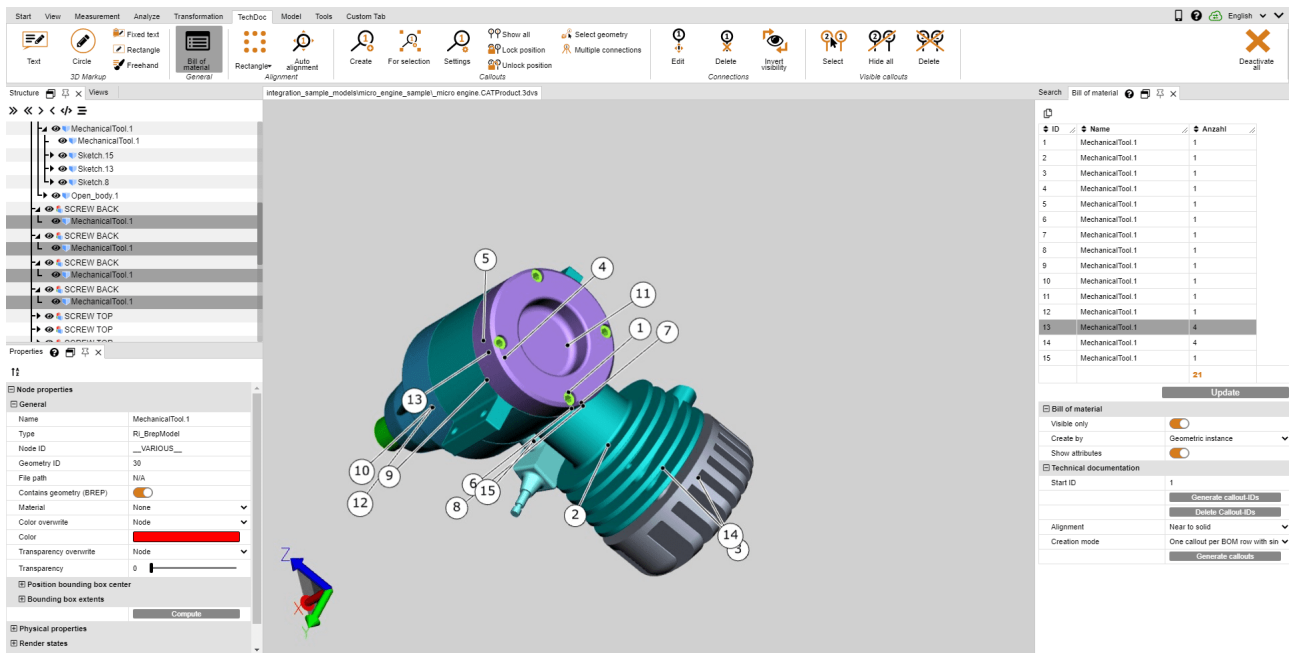


1.25 技术文档（TechDoc）和零件清单（BOM）

使用此功能，您可以在模型中添加**标注** ，以此生成技术文档。您可以手动创建技术文档，也可以从**零件清单**  自动创建技术文档。您可以选择多种方案编辑标注的内容和视觉效果。

您可以在工具选项卡中打开和使用零件清单，并且无需额外的许可证选项。

如要使用**TECHDOC**选项卡中的功能，您需要相应的许可证选项。如果您有兴趣，请联系**我们的销售部门**。



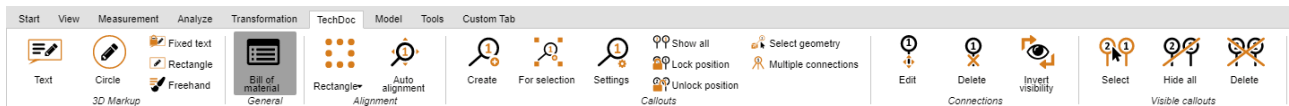
更多信息参见下一章内容：

- 材料清单 [42](#)
- 标注 [46](#)

1.25.1 材料清单

零件清单是可用零件的列表。零件清单在创建时可以针对整个加载的模型，也可以仅针对可见的零件。

为此，请在工具选项卡中激活零件清单功能。



零件清单工具窗口将在3DView Station的左侧结构区域中作为子选项卡打开。

Update	
<input type="checkbox"/> Bill of material	
Visible only	<input checked="" type="checkbox"/>
Create by	Geometric instance ▼
Show attributes	<input checked="" type="checkbox"/>
<input type="checkbox"/> Technical documentation	
Start ID	1
	<input type="button" value="Generate callout-IDs"/>
	<input type="button" value="Delete Callout-IDs"/>
Alignment	Near to solid ▼
Creation mode	One callout per BOM row with sin ▼
	<input type="button" value="Generate callouts"/>

- 点击[更新]按钮可基于已保存的设置以及您在模型中的选择来创建或更新零件清单。

Bill of material ? 📄 📌 ✕

📄

ID	Name	Anzahl
1	MechanicalTool.1	1
2	MechanicalTool.1	1
3	MechanicalTool.1	1
4	MechanicalTool.1	1
5	MechanicalTool.1	1
6	MechanicalTool.1	1
7	MechanicalTool.1	1
8	MechanicalTool.1	1
9	MechanicalTool.1	1
10	MechanicalTool.1	1
11	MechanicalTool.1	1
12	MechanicalTool.1	1
13	MechanicalTool.1	4
14	MechanicalTool.1	4
15	MechanicalTool.1	1
		21

Update

Bill of material

Visible only	<input checked="" type="checkbox"/>
Create by	Geometric instance ▼
Show attributes	<input checked="" type="checkbox"/>

Technical documentation

Start ID	1
	Generate callout-IDs
	Delete Callout-IDs
Alignment	Near to solid ▼
Creation mode	One callout per BOM row with sin ▼
	Generate callouts

您可以从零件清单中选择参考几何体。进行此操作后，您在模型中选择的所有零件都会在零件清单中突出显示。您可以在显示属性设置中向零件清单添加属性。点击零件清单窗口标题栏下方的小按钮，您可以将创建的零件清单导出到剪贴板 (📄) 或导出为CSV文件 (📄)。

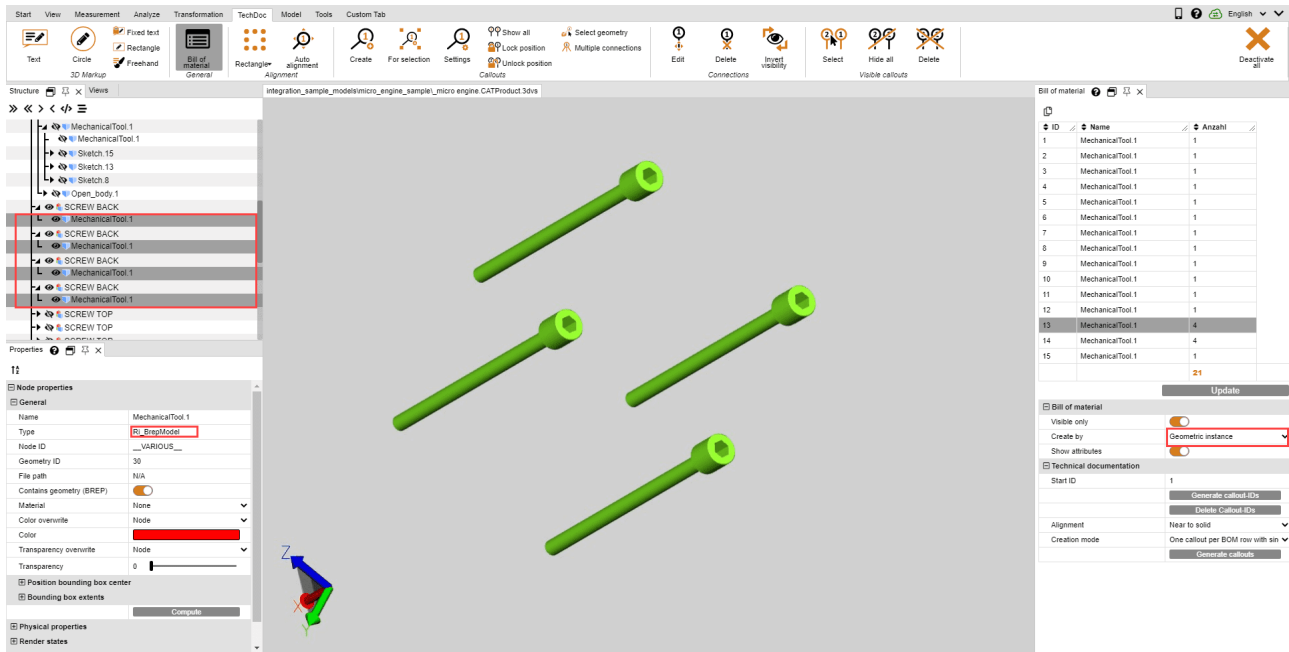
您可以参考下方描述来创建零件清单。

请注意：

- 为了便于浏览，结构窗口已固定在屏幕的右边缘。
- 为了显示相关属性，本章中的插图选择了已计数的层面。这种方式对于通过几何实例和产品出现来创建零件清单并不是必要的。

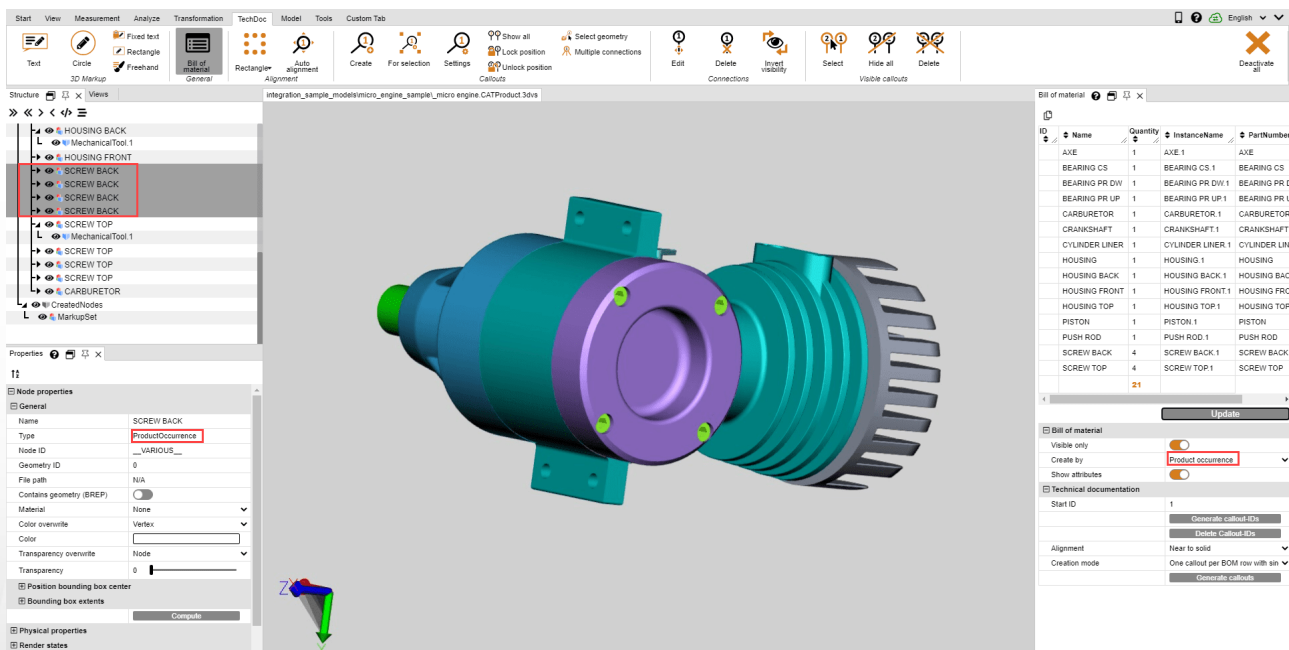
几何图形

此零件清单包含所有几何实例的数量（最低结构层，例如类型**BREPMODEL**）。




产品出现（组件）

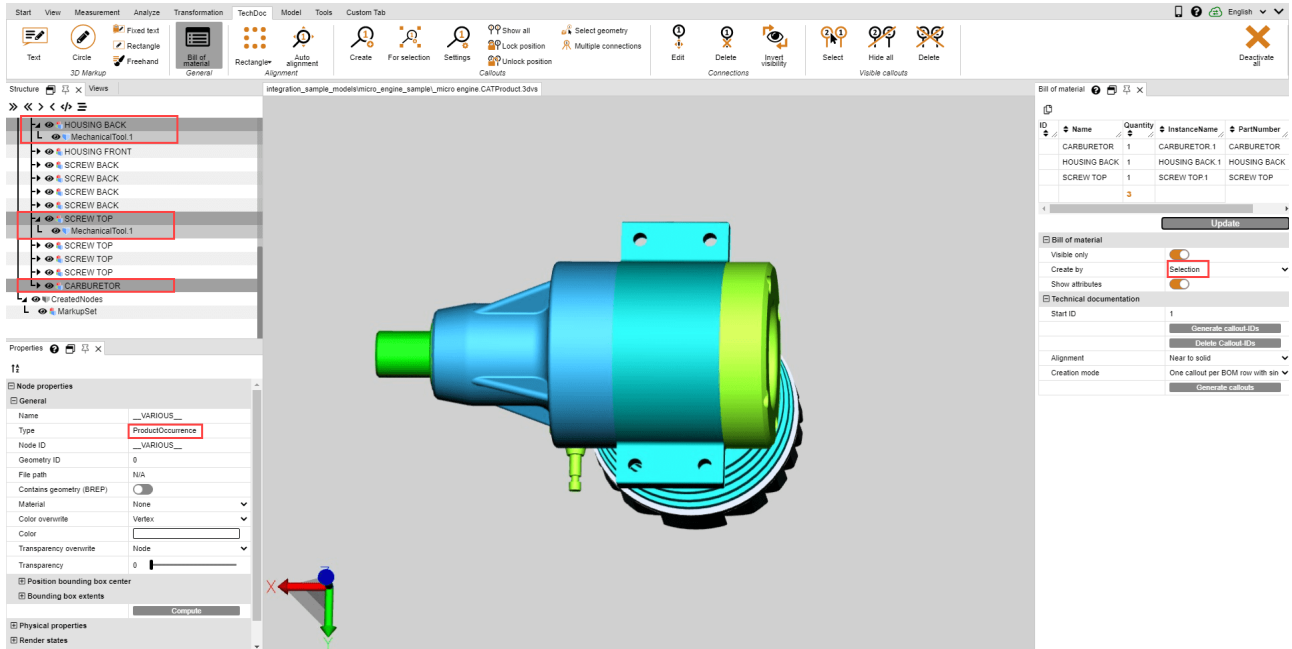
此零件清单包含机构中最低层的产品出现数量（类型**PRODUCTOCCURENCE**）。



选择

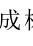
此零件清单包含所选定的最高结构层的数量。对于较复杂的模型，可以在任意级别的层面上创建零件清单。

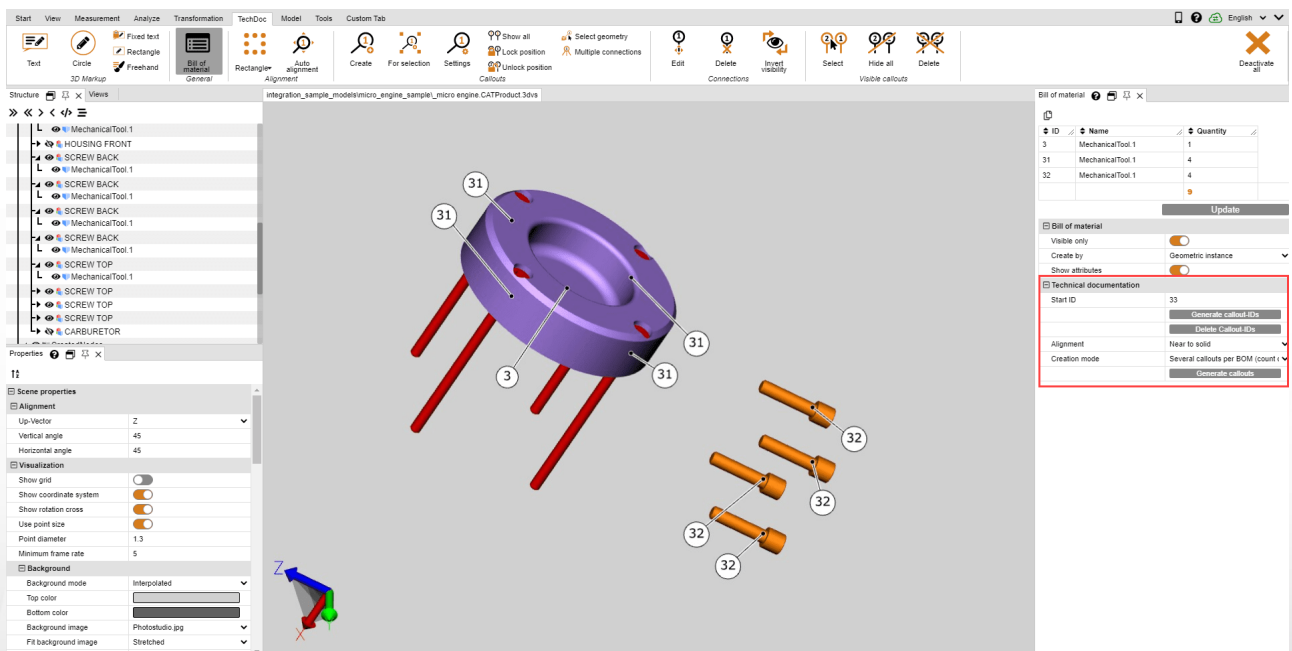
注意事项：您可以轻松地在特定的结构层上为整个模型进行选择。为此，请选择所需结构层，然后点击结构窗口（）标题栏下方的最后一个按钮，以选择同一层面上的所有节点。




1.25.2 标注

标注是一种文本格式的标记元素，通过线条、箭头或类似的图形将一个零件连接至模型。

基于先前创建的零件清单 ，可自动生成标注并进行定位。为此，请在零件清单工具窗口的类别技术文档中执行此功能。



标注的创建过程始终遵循以下操作：

1. 创建零件清单（参阅章节 [零件清单](#) ）
2. 为零件清单的各个元素生成标注ID（参见下文）

3. 在模型中生成标注 (参见下文)

生成标注 ID

如要在模型中显示标注，必须首先为零件清单生成用于识别标注的 ID。请点击 [生成标注 ID] 按钮，为整个零件清单自动生成标注 ID。

点击删除标注 ID 按钮可删除标注 ID。您也可以手动输入、更改和删除标注 ID。

请注意：

- 如果您更新零件清单，则您之前生成的所有标注 ID 将被删除。
- 标注 ID 的名称将从起始 ID 字段中保存的数值开始。每当标注 ID 生成后，其名称将从该数值开始依次计数。这意味着，在新的零件清单中不会出现重复的标注 ID。您可以手动将起始 ID 设置为所需的数值。

生成标注

如果您已经生成了标注 ID (如上所述)，您现在可以将标注自动添加到模型中。请点击 [生成标注] 按钮。

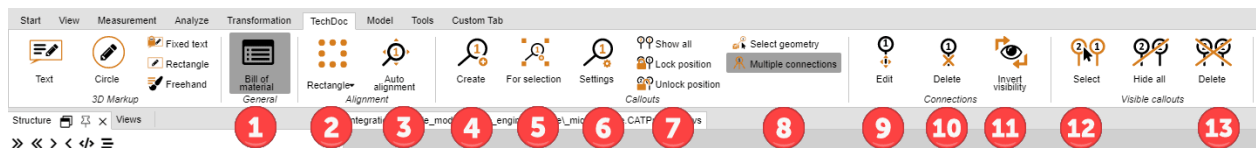
您在生成标注时有两种设置可以选择：对齐和创建模式。

在对齐设置下，您可以决定将标注以矩形显示在整个模型的四周，或是仅在顶部显示。

在创建模式下，您可以决定为每个几何体创建标注，或是像示例中针对每个螺栓创建一个带连接的标注。

编辑标注 (菜单功能说明)

在选项卡 **TECHDOC** 下，您可以创建更多标注、编辑现有标注或删除标注。具体来讲，您可以使用以下功能：



“零件清单”类目

	元素	描述
1	材料清单	此功能可以打开或关闭零件清单窗口。

“对齐”类目

	元素	描述
2	矩形	使用此功能，您可以选择如何对齐已创建的标注 (例如，以圆形或矩形放在模型周围、模型上方和/或下方、模型左侧和/或右侧等)。
3	自动对齐	如果您重新调整相机的位置，则创建的标注会自动适应新的视角。如果禁用此选项，标注将保持其位置不变。

标注”类目

	元素	描述
4	创建	<p>使用此功能，您可以在几何体上单独创建标注。</p> <p>请注意：</p> <ul style="list-style-type: none"> ▪ 如果您点击没有标注的几何体，则会创建ID为1的标注或将标注ID递增1。 ▪ 如果您在已有标注的几何体上重新创建标注，则新标注将替换旧标注，并且ID将加1。 ▪ 如果您在具有多个连接的几何体上创建标注（参见8），则该几何体的连接将被删除，并创建一个标注。 ▪ 您可以在“标注设置”中为下一个ID读取并设置计数器（参见6）。
5	用于选择	<p>使用此功能，您可以为选定的所有几何体创建标注。</p> <p>请注意：</p> <ul style="list-style-type: none"> ▪ 每次选定都会生成一个标注。 ▪ 如果激活了多个连接功能（参见8），则每个几何体会生成一个带有一个连接的标注。
6	设置	<p>点击此按钮可以打开标注的设置窗口。您可以在此处确定标注的方式和可视化。</p> 
7	显示所有	<p>此功能可显示所有隐藏的标注。标记和PM ID的可见性不会发生更改。</p>

	元素	描述
	隐藏所有	此功能可隐藏所有可见的标注。标记和PM I的可见性不会发生更改。
	锁定位置	此功能可固定标注的位置，由此不可进行手动或自动对齐。所有可见的或所有选定的标注均将被锁定。选定标注后，可在属性窗口中的限制类别下找到该属性。
8	解锁位置	此功能可解锁已锁定的标注，由此允许手动和自动对齐标注。所有可见的或所有选定的标注均将被解锁。选定标注后，可在属性窗口中的限制类别下找到该属性。
	同时选择几何图形	激活此复选框，您在选定标注时也将同时选定关联的几何体。与此对应，当您选定几何体时，也将选择其标注以及该标注所关联的所有其他几何体。
	多个连接	如果您选择多个几何体并为该选定创建标注（参见功能5关于选定），则可以通过此功能指定是为每个几何体创建一个标注，还是创建一个与选定的所有几何体相连接的标注。

连接”类目

	元素	描述
9	编辑	<p>如果您已经创建了标注，例如通过零件清单（BOM），您仍可以通过此功能编辑标注的连接。首先请激活此功能。然后，您有以下选择：</p> <ul style="list-style-type: none"> 您可以点击某个标注关联的几何体，以重新定位其连接。此时也将选定标注！ 您可以选择一个标注，然后点击几何体，以更改现有的连接或创建一个（额外的）连接。请注意：此操作有可能将删除另一个标注，因为一个几何体只能关联一个标注。
10	删除	<p>您可以使用此功能删除现有标注。首先请激活此功能。</p> <ul style="list-style-type: none"> 点击标注或其连接，则此标注将被删除。 点击此标注关联的几何体，则连接将被删除。 当最后一个连接被删除时，此标注也将被删除。
11	可见性反转	<p>您可以使用此功能反转标注的可见性。首先请激活此功能。</p> <ul style="list-style-type: none"> 点击标注或其连接，则将隐藏或显示所有连接。 点击此标注关联的几何体，则将仅隐藏或显示此连接。

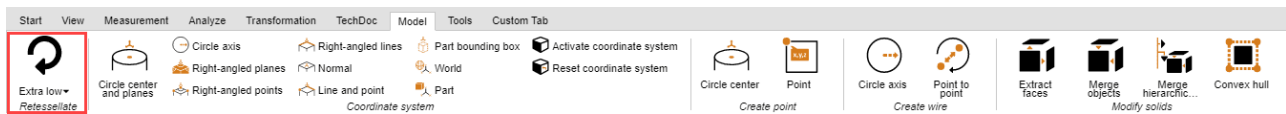
可见标注”类目

	元素	描述
12	选择	您可以使用此功能选择所有可见标注。
13	删除	您可以使用此功能删除所有可见标注。

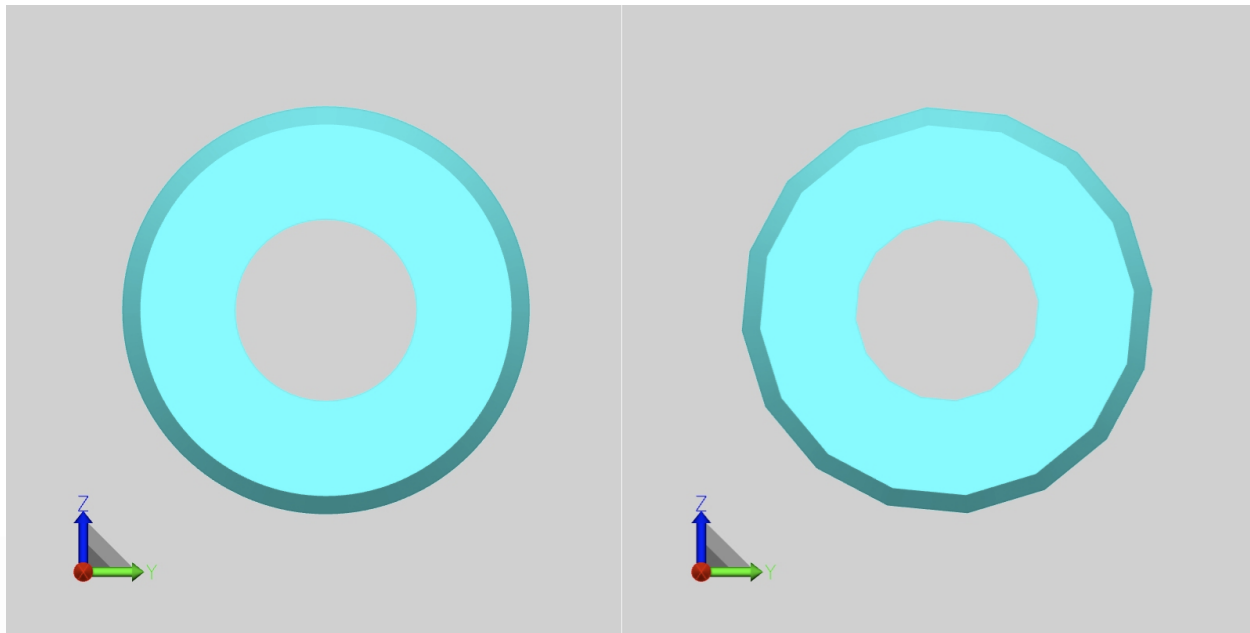
注意事项:您也可以在开始选项卡中通过“结构”或“选择模式”来编辑单个标注。

1.26 再镶嵌节点

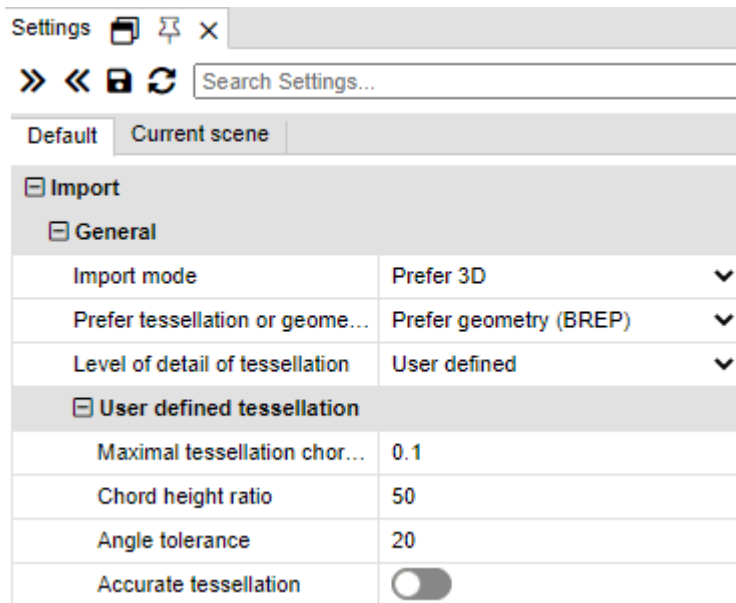
如果含有几何数据 (BREP), 则可使用再镶嵌按钮事后修改镶嵌图像的质量 (参见[显示和修改选定对象的属性](#)章节)。



- 若要修改镶嵌质量, 则请选定模型树中的节点或模型区中的相应几何体。
- 然后点击模型选项卡中的镶嵌按钮并确定所需镶嵌质量。也可以选择使用鼠标右键点击模型树中的选定项和选定的几何体, 以便通过弹出式菜单进行镶嵌。
- 可在设置中的导入设置项下确定用户自定义的质量设置。更多信息请查阅信息箱。

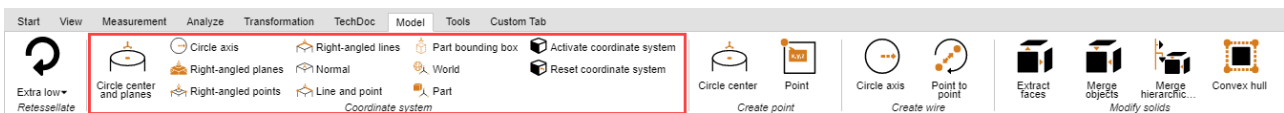


极高镶嵌质量 (左) 和极低镶嵌质量 (右) 之间的差别。



1.27 创建坐标系

可借助3DView Station创建并激活自己的坐标系，以便将其作为多种不同功能的参考（例如用于转换 \square ）。



可以使用不同的方法创建坐标系。显示坐标系预览：

圆心和平面：首先，选择一个应该放置坐标原点的圆。现在通过点击至少两个相互垂直的表面来确定它们。会相应显示出坐标系的预览：在后台创建点击完成。如果在将鼠标放在背景上时未看到预览，则说明区域太少。

圆轴：首先选择一个圆，然后通过再次点击确定对齐剩余轴。

直角图层：连续选择3个彼此成直角的平面。在选定的区域再次点击刚刚反转当前轴。

三点正交：第一个点确定起点，第二个点确定x轴，第三个点确定y和z轴。捕捉线和边，以便例如在直角平行六面体的角部创建一个坐标系。

法线：创建垂直于一个平面的坐标系。

垂直线：与三点正交方法类似，可以依次选择3条彼此呈直角的线创建一个坐标系。

线和点：首先选择一条线确定Z轴的位置。接着可通过再次点击（点）确定剩余轴。

边界框零件：在几何体的零件边界框的中心创建一个坐标系。首先激活此功能，然后选择组件。

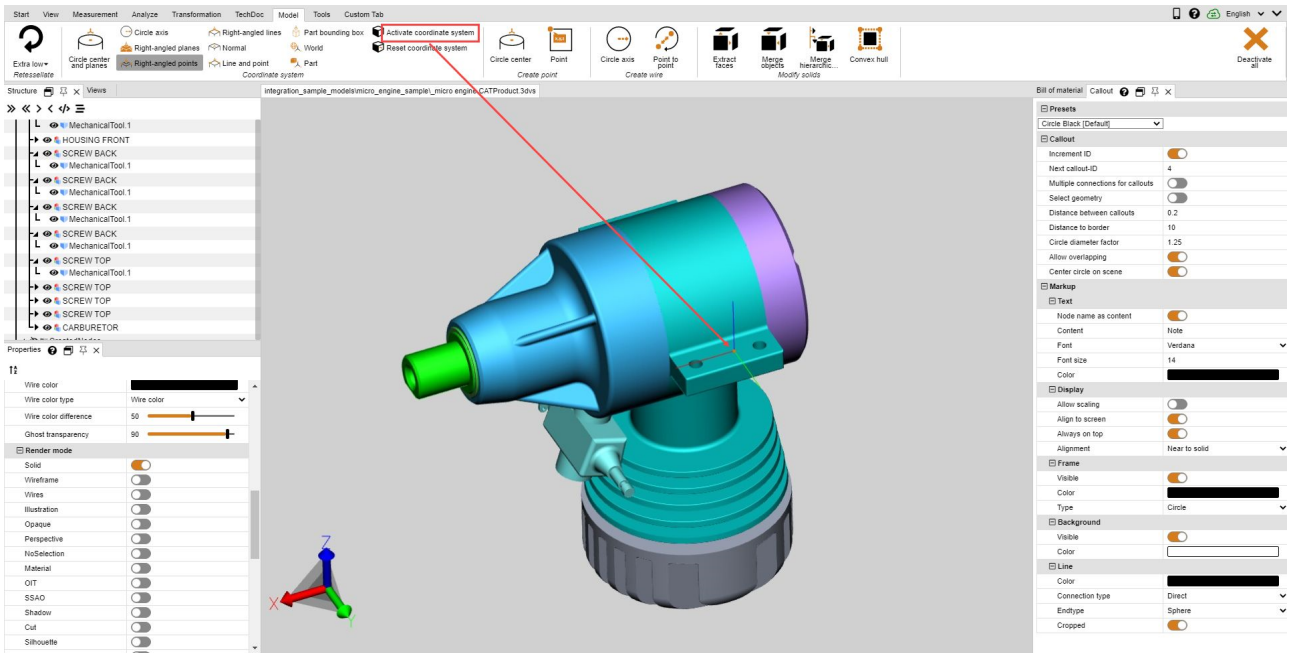
球形：在几何体的部件边界框中心创建一个坐标系。

部件：在选定零件的原点创建一个坐标系。

激活坐标系：若要将一个已创建的坐标系作为测量参考，则必须激活它。对此，必须先在模型区中或模型树中选定它，然后通过g 激活按钮进行激活。处于活动状态的坐标系显示为彩色。会在模型区的左下角根据活动着的坐标系状况调整坐标系显示的位置。

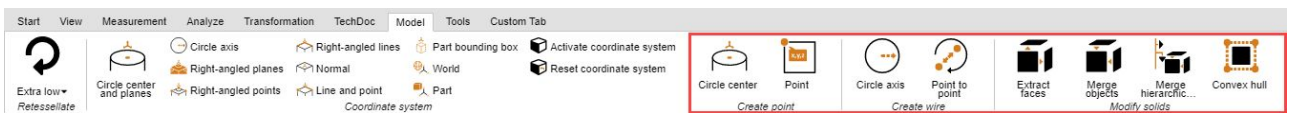
若要再次使用全局坐标系，则必须按下复位按钮。

您可以使用创建后激活 设置来自动激活创建的坐标系。下面的选项也可用于在此坐标系的指定 对齐轴 中创建一个切口。

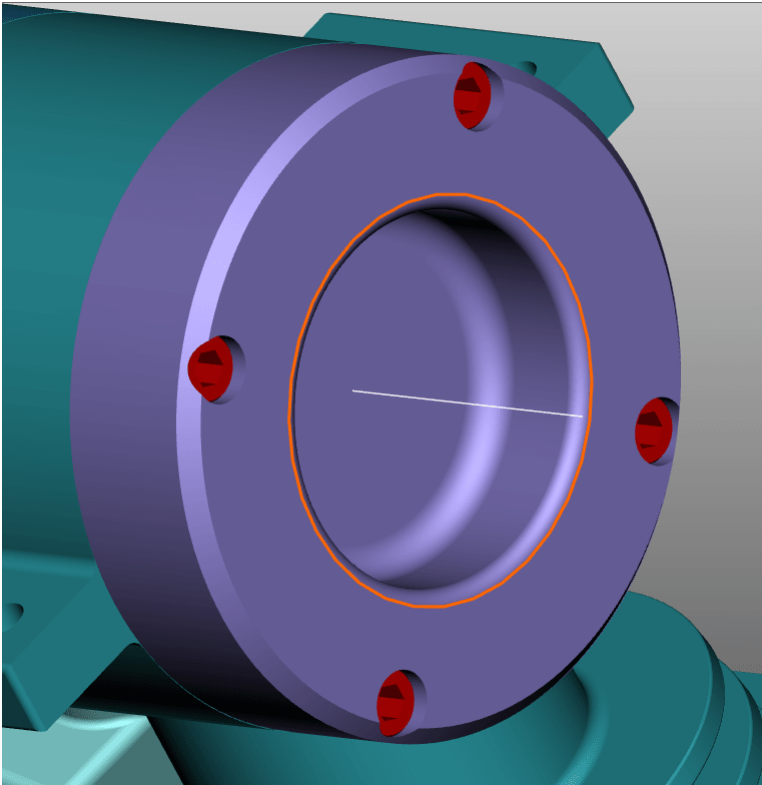
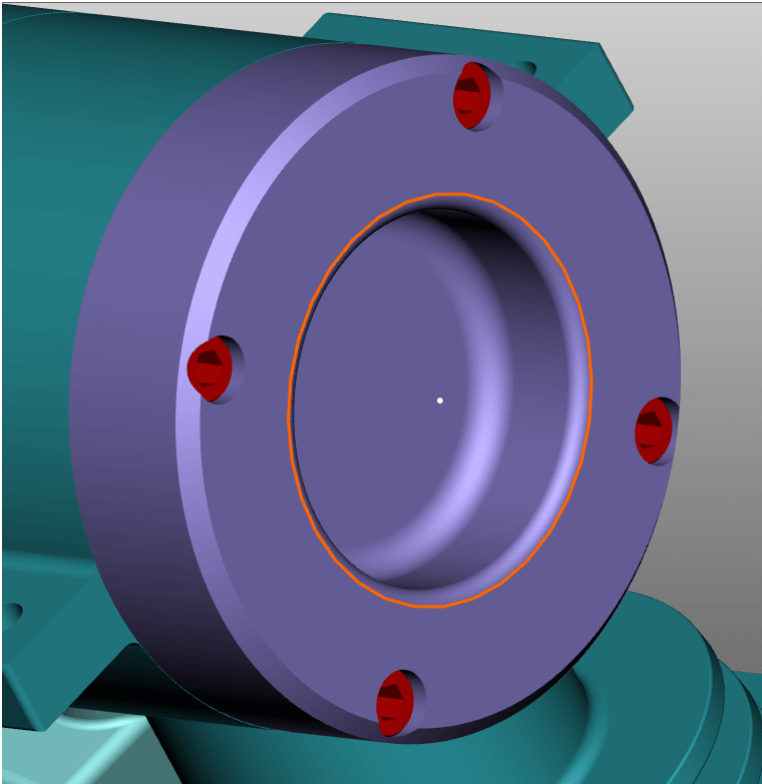


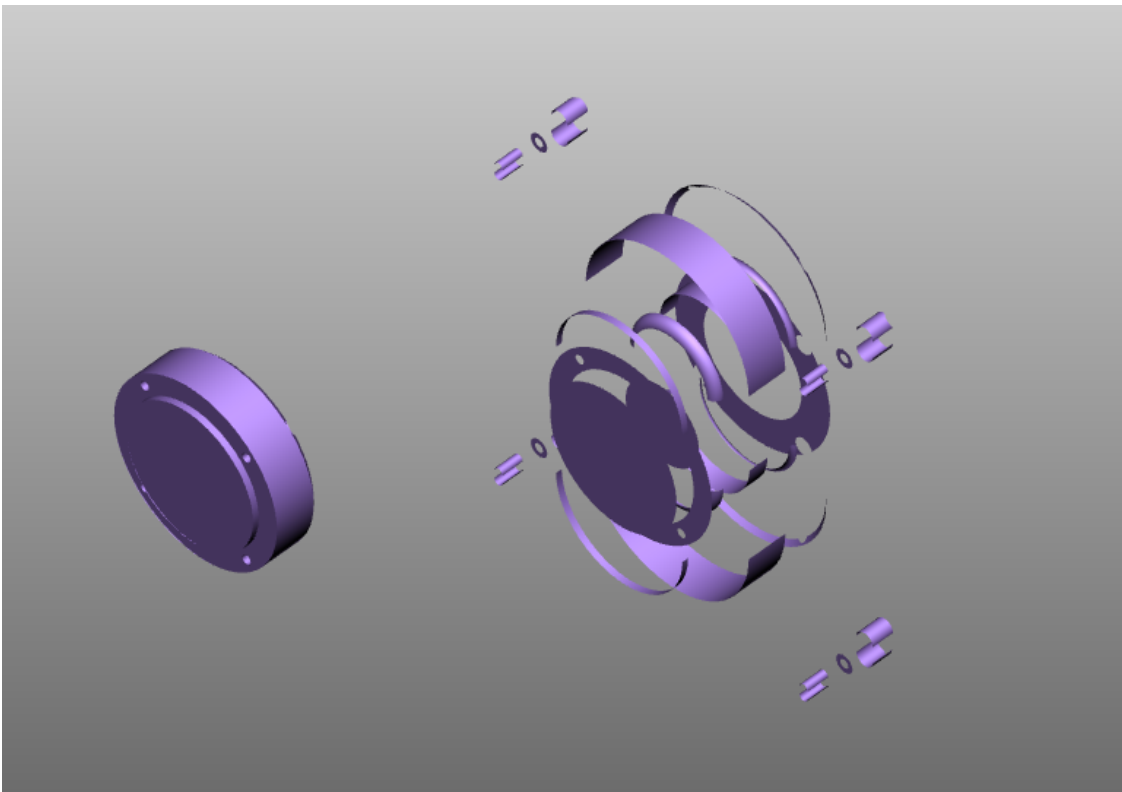
1.28 创建辅助几何体

评估部件时，会需要辅助几何体，例如点、线或平面。如果不存在，则可使用下列辅助几何形状。

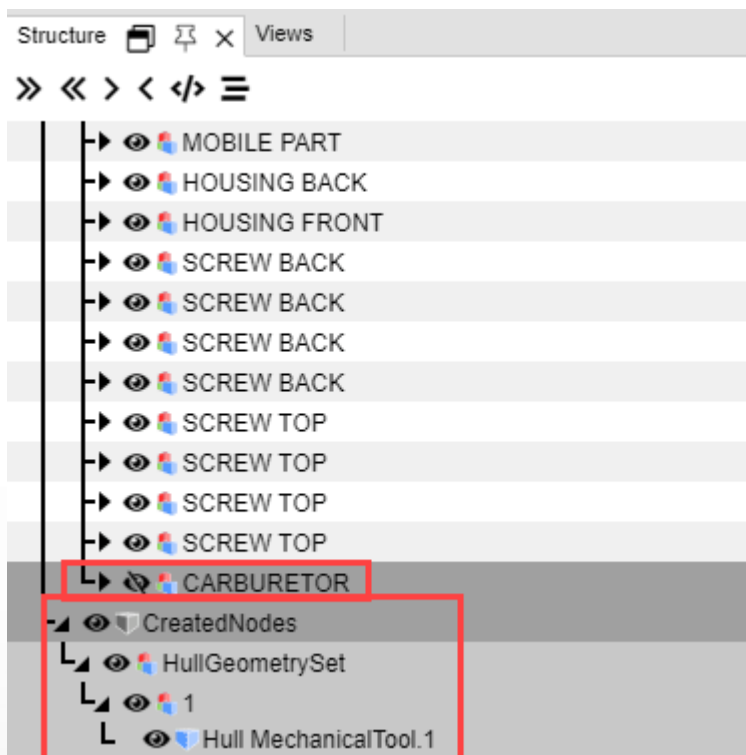


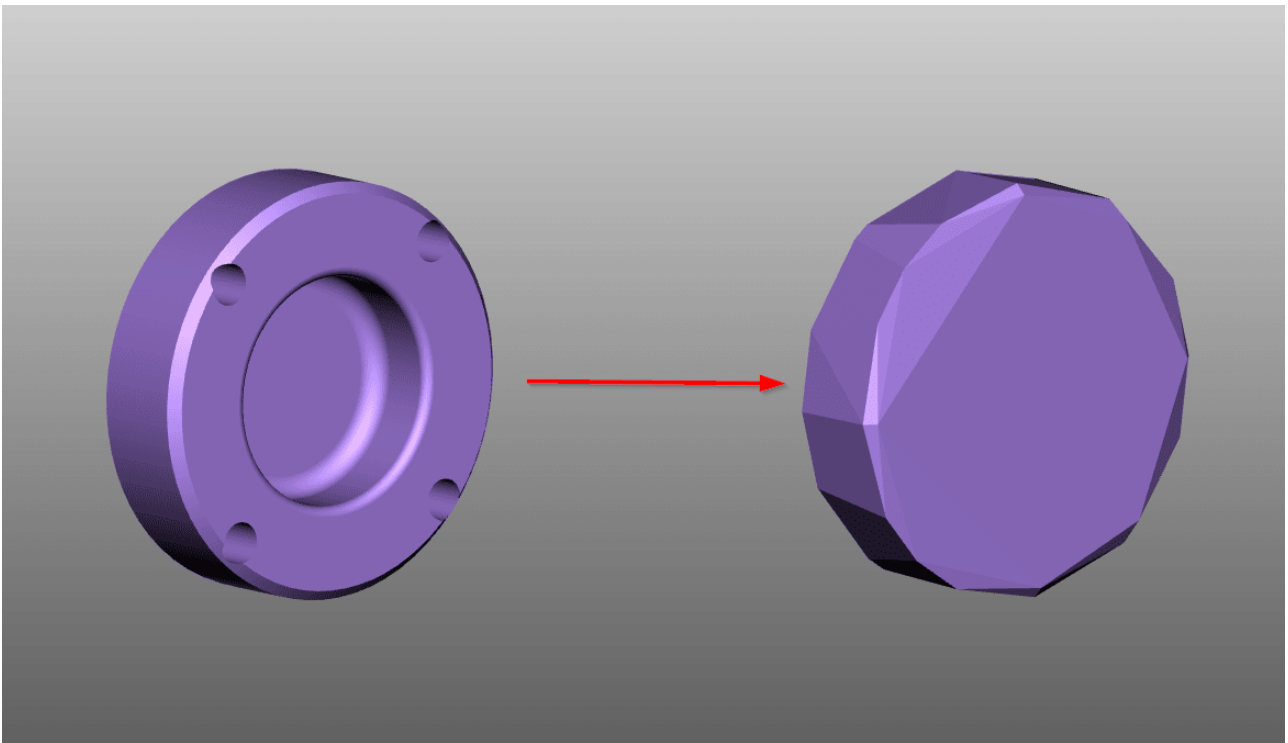
功能	描述
圆心	通过选定一个圆弧段 (左图)创建圆心。
点位	在几何体的任意一个选定位置创建一个点。
圆轴	通过一个圆弧段创建其圆轴 (中间图)。
两点之间的距离	为了能在两个点之间创建一条线，可以在一个几何体上选择任意两个点。
提取平面	从一个立体模型中创建一个平面模型。对此，必须先选定几何体，然后接着通过提取平面拆分成多个平面 (右图)。





包络几何体:通过创建一条包络线隔离一个几何体。将隐藏原始几何图。





3DView Station创建的所有辅助几何体保存在模型树中**CREATEDNODES** 节点下。使用提取平面”功能创建的几何体属于除外。它们直接排序在相应的产品节点下，并提供后缀 面。