

# Tutorial de 3DViewStation WebViewer

Buenas prácticas



The software programs described in this document and the information contained in this document are confidential and proprietary products of KISTERS or its licensors. KISTERS waives copyright for licensed software users to print out parts of the documentation in hard copy for their own use only. This documentation may not be transferred, disclosed, or otherwise provided to third parties. In duplicating any part of this document, the recipient agrees to make every reasonable effort to prevent the unauthorized use and distribution of the proprietary information.

No parts of this work may be reproduced in any form or by any means - graphic, electronic, or mechanical, including photocopying, recording, taping, or information storage and retrieval systems - without the written permission of the publisher.

KISTERS reserves the right to make changes in specifications and other information contained in this publication without prior notice.

KISTERS makes no warranty of any kind with regard to this material including, but not limited to, the implied warranties or merchantability and fitness for a particular purpose.

KISTERS shall not be liable for any incidental, indirect, special or consequential damages whatsoever (including but not limited to lost profits) arising out of or related to this documentation, the information contained in it or from the use of programs and source code that may accompany it, even if KISTERS has been advised of the possibility of such damages.

Any errors found in any KISTERS product should be reported to KISTERS where every effort will be made to quickly resolve the problem.

Products that are referred to in this document may be either trademarks and/or registered trademarks of the respective owners. The publisher and the author make no claim to these trademarks.

Copyright 2024 KISTERS AG  
Internet: [viewer.kisters.de](http://viewer.kisters.de)  
Correo electrónico: [support-viewer@kisters.de](mailto:support-viewer@kisters.de)  
Tel.: +49 (0) 2408 9385-360

Autor: KISTERS AG  
Fecha de impresión de la edición actual: 11/04/2024  
Versión del programa actual: 2022.x

The logo for KISTERS, featuring a stylized 'K' symbol followed by the word 'KISTERS' in a bold, sans-serif font.

# Índice de contenidos

Capítulo I	Funciones para el análisis y el procesamiento de datos 3D	5
1.1	Orientación del modelo .....	6
1.2	Modo avión .....	7
1.3	Seleccionar objetos .....	7
1.4	Guardar selecciones .....	8
1.5	Mostrar y modificar propiedades de objetos seleccionados .....	9
1.6	Modos de selección .....	12
1.7	Aplicar las funciones a una selección o a todos los objetos .....	13
1.8	El modo Ghost .....	14
1.9	Búsqueda de proximidad .....	15
1.10	Personalizar la representación .....	17
1.11	Vistas .....	18
1.12	Medición .....	19
1.13	Acotación (Dimensionamiento) .....	21
1.14	Sección .....	21
1.15	Comparación de piezas, ensamblajes y dibujos (3D y 2D) .....	23
1.16	Desmoldeo .....	25
1.17	Superficie proyectada .....	26
1.18	Detección de colisiones .....	26
1.19	Análisis de distancia y bandas .....	27
1.20	Grosor de pared: Mapa de calor .....	30
1.21	Fibra neutral .....	32
1.22	Transformaciones (desplazar, giro, reflejo y despiece) .....	33
1.23	Anotaciones / Marcadores .....	44
1.24	Filtro (búsqueda) .....	45
1.25	Documentación técnica (TechDoc) y lista de materiales (BOM) .....	46
1.25.1	Lista de materiales .....	46
1.25.2	Notas .....	50
1.26	Reteselar nodos .....	55
1.27	Generar sistema de coordenadas .....	56
1.28	Generar geometrías auxiliares .....	57







Capítulo I:

# Funciones para el análisis y el procesamiento de datos 3D

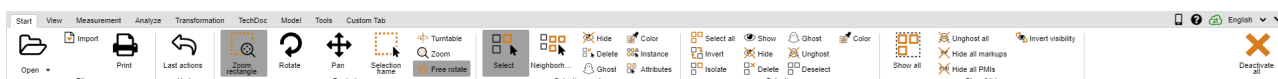
# 1 Funciones para el análisis y el procesamiento de datos 3D

En este capítulo encontrará descripciones detalladas de estas funciones:

- Orientación del modelo [6](#)
- Modo avión [7](#)
- Seleccionar objetos [7](#)
- Guardar selecciones [8](#)
- Mostrar y modificar propiedades de objetos seleccionados [9](#)
- Modos de selección [12](#)
- Aplicar las funciones a una selección o a todos los objetos [13](#)
- El modo Ghost [14](#)
- Búsqueda de proximidad [15](#)
- Personalizar la representación [17](#)
- Vistas [18](#)
- Medición [19](#)
- Acotación (Dimensionamiento) [21](#)
- Sección [21](#)
- Comparación de piezas, ensamblajes y dibujos (3D y 2D) [23](#)
- Desmoldeo [25](#)
- Superficie proyectada [26](#)
- Detección de colisiones [28](#)
- Análisis de distancia y bandas [27](#)
- Grosor de pared: Mapa de calor [30](#)
- Fibra neutral [32](#)
- Transformaciones (desplazar, giro, reflejo y despiece) [33](#)
- Anotaciones / Marcadores [44](#)
- Filtro (búsqueda) [45](#)
- Documentación técnica (TechDoc) y lista de materiales (BOM) [46](#)
- Reteselar nodos [55](#)
- Generar sistema de coordenadas [56](#)
- Generar geometrías auxiliares [57](#)

## 1.1 Orientación del modelo

Para la orientación del modelo tiene a disposición varias funciones. Una vez abierto el modelo, están activadas de forma estándar estas dos funciones **CUADRO DE ZOOM** y **SELECCIONAR**, que podrá controlar mediante la tecla izquierda del ratón.



La función **Seleccionar** [7](#) la puede ejecutar con un clic en la tecla izquierda del ratón. Puede modificar la función haciendo clic con el botón izquierdo del ratón en la pestaña **INICIO > MODO DE SELECCIÓN** ändern.

El cuadro de zoom activado también lo puede controlar con la tecla izquierda del ratón: Si mantiene pulsada la tecla izquierda del ratón, podrá arrastrar un recuadro en la ventana del modelo. El área de representación se adaptará, así, al contenido del marco. La función del botón izquierdo del ratón puede modificarse en la pestaña **INICIO > MANEJO**.

Haciendo doble clic en un área vacía de la ventana del modelo o sobre **ZOOM** y la función **PERSONALIZAR**, el área de modelo se adaptará a la representación de todos los objetos.

Girando la rueda del ratón o haciendo uso de las funciones **AMPLIAR** o **REDUCIR**, se aumentará o reducirá la representación.

Al mover el ratón en el área de modelo mientras se mantiene pulsado el botón derecho se puede girar la vista. En realidad, se da lugar a una rotación de la cámara alrededor del modelo, el modelo en sí no rota. El punto de giro está o en el centro del modelo o, si se hace clic con el botón derecho del ratón sobre el modelo, en el punto sobre el que se haga clic. Este punto de rotación se visualiza con una cruz.

Un único clic con el botón derecho del ratón abre el menú contextual y hace posible un acceso directo a funciones necesarias con frecuencia que se explican con más detalle en los siguientes capítulos.

Al pulsar los dos botones del ratón o el botón central del ratón (rueda del ratón) mientras se mueve el ratón se desplazará la vista del modelo.

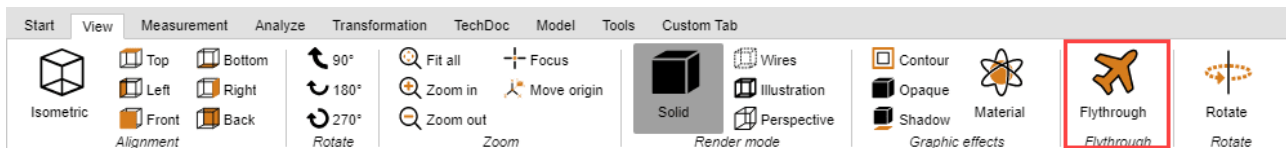
En **OPCIONES > ESTÁNDAR > ESCENA > RATÓN** pueden establecerse otros ajustes del ratón y funciones por defecto.

En el capítulo [Personalizar la representación](#) se describen otras posibilidades sobre la orientación y representación del modelo.

## 1.2 Modo avión

Mediante el modo avión puede desplazar cualquier geometría con la cámara para, por ejemplo, medir el interior en edificios o para hacerse una idea sobre el comportamiento del tamaño.

La función **MODO AVIÓN** se encuentra en el punto del menú **VISTA > MODO AVIÓN**.



Al ajustar el modo avión, al principio, se activa el modo de representación **PERSPECTIVA** (véase al respecto también el cap. [Personalizar la representación](#)). Condicionado por la representación perspectiva necesaria, en primer lugar se ajustará la distancia con la geometría. Para evitar saltos mayores de la cámara, anteriormente puede activarse la perspectiva en **VISTA MODO DE REPRESENTACIÓN**. Simultáneamente se ajustará el vector superior (definido arriba) según el valor ajustado en **VECTOR SUPERIOR DE LA CÁMARA** y se mantendrá constante para el proceso del modo avión para evitar una inclinación de la cámara.

### Manejo

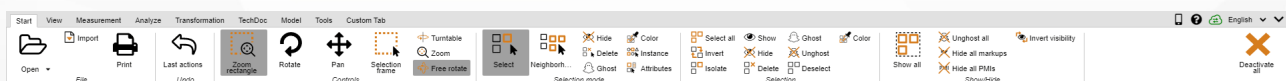
El movimiento de la cámara es posible con el teclado, el ratón o un ratón 3D 3Dconnexion.

- Con las teclas **[W]** / **[A]** / **[S]** / **[D]** o las teclas de las flechas puede mover la cámara hacia delante o lateralmente.
- Las teclas **[BARRA ESPACIADORA]** / **[C]** o de avanzar y retroceder son las encargadas del movimiento hacia arriba y hacia abajo.
- Manteniendo pulsada la tecla del ratón izquierda o derecha sin mover el ratón, la cámara se mueve hacia delante o hacia atrás; mediante movimientos posteriores del ratón se ajusta la dirección del movimiento de la cámara.
- Si pulsa ndo la tecla derecha del ratón moviendo el ratón permite ajustarse de modo habitual la dirección visual de la cámara. El retraso para activar el **VOLAR CON LA TECLA DEL RATÓN PULSADA** puede ajustarse en la opción **RETRASO CON LA TECLA DEL RATÓN PULSADA**.
- Las teclas **[+]** / **[-]** ajustan la velocidad con la que volará el modelo.

Para obtener indicaciones sobre cada ajuste haga clic en el área de herramienta en un ajuste. Obtendrá, entonces, en el área inferior (denominada Caja de ayuda) descripciones detalladas de cada ajuste. Al crear **Vistas** se mantendrán los ajustes efectuados acerca del modo avión, incluso la posición de la cámara. Al abandonar el modo avión, se reajustará la cámara a la posición anterior conocida.

## 1.3 Seleccionar objetos

Muchas herramientas relacionadas requieren una selección efectuada previamente. Las selecciones pueden crearse mediante las siguientes funciones y guardarse tal como se describen en el capítulo [Guardar selecciones](#):



Para trabajar sobre determinadas piezas de un ensamblaje, estas se pueden seleccionar haciendo clic directamente en el área de modelo o seleccionando la entrada correspondiente en la estructura del modelo.

Para deshacer la selección puede pulsar la tecla **[ESC]** o hacer clic en el fondo del área de modelo.

Si se mantiene pulsada simultáneamente la tecla **[CTRL]** se pueden añadir otras geometrías a la selección. Si se vuelve a hacer clic en una geometría seleccionada se deshace la selección de la correspondiente geometría.

En la estructura del modelo, además, si se mantiene pulsada la tecla [⇧] se seleccionarán todas aquellas piezas que, en la estructura, se encuentren entre la primera y la última entrada sobre la que se haga clic.

Con un clic en un objeto se selecciona primero la geometría correspondiente (el nivel más bajo en la viste **ESTRUCTURA**). Si se vuelve a hacer clic sobre un objeto que ya estaba seleccionado, se seleccionará el nivel inmediatamente superior en la estructura, hasta que esté seleccionado el modelo en su totalidad. Si después de esto se vuelve a hacer clic, se seleccionará de nuevo el objeto geométrico individual. Esta selección ampliada puede desactivarse en **OPCIONES > ESCENA > GENERAL**.

En **INICIO > MANEJO** también se puede seleccionar el cuadro de selección. Dicho marco puede utilizarse arrastrando un marco en la ventana del modelo manteniendo pulsado el botón izquierdo del ratón. Así, el contenido del marco quedará seleccionado.

**Tenga en cuenta** que, al arrastrar el marco de izquierda a derecha, se seleccionarán todas las geometrías que se encuentren, como mínimo, dentro del marco de selección. Arrastrando de derecha a izquierda, por el contrario, solo se seleccionarán aquellas geometrías que se encuentren dentro del marco en su totalidad.

En el área de **SELECCIONES**, mediante el botón [**SELECCIONAR TODO**] o la combinación de teclas [**CTRL**]+[**A**], pueden seleccionarse todas las geometrías visibles.

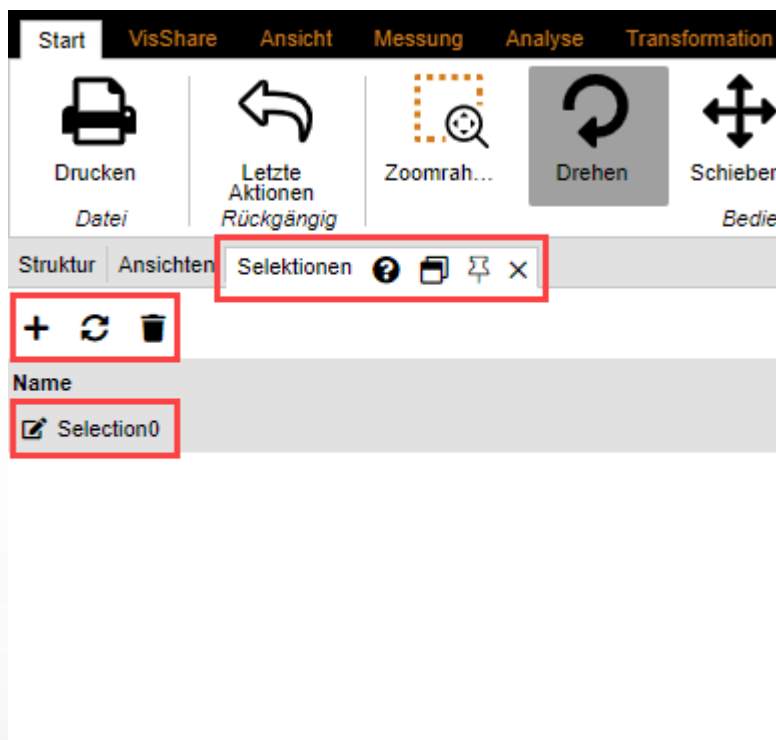
En el capítulo [Filtro \(búsqueda\)](#) <sup>[48]</sup> se describen otras posibilidades para crear selecciones específicas.

## 1.4 Guardar selecciones

3DViewStation le ofrece la posibilidad de guardar los objetos seleccionados de un conjunto en selecciones.

### Guardar selección


- Seleccione en la tarjeta de registro **VISTA** del grupo de función **VISUALIZAR VENTANA** la función **SELECCIONES**.
- Seleccione uno o varios objetos de un componente, por ejemplo [Seleccionar objetos](#) <sup>[7]</sup>
- Haga clic en el panel **SELECCIONES** en el símbolo **+**.




La selección se creará como entrada de lista con el nombre **SELECCIÓN 0**.

### Renombrar selección


- Seleccione la tarjeta de registro **SELECCIONES** en el panel.

- Seleccione la opción deseada entre las entradas de la lista y mantenga pulsado el botón izquierdo del ratón durante un segundo.  
De forma alternativa, puede hacer clic en el símbolo  para activar el modo de edición.

### Actualizar selección

- Seleccione la tarjeta de registro **SELECCIONES** en el panel.
- Seleccione la selección deseada de las entradas de la lista.
- Seleccione los diferentes objetos que prefiera del componente pulsando la tecla **[CTRL]**. Se cancela la selección al volver a seleccionar objetos ya seleccionados.
- Haga clic en el símbolo  para actualizar la selección.

### Eliminar selección

- Seleccione la tarjeta de registro **SELECCIONES** en el panel.
- Seleccione la selección deseada de la lista.
- Haga clic en el símbolo  para eliminar la selección seleccionada.

## Consejo



- De forma análoga a la selección de varias geometrías, pueden combinarse también varias selecciones guardadas pulsando, simultáneamente, la tecla **[CTRL]**.
- Las selecciones se guardan con el formato 3DVS.

## 1.5 Mostrar y modificar propiedades de objetos seleccionados

Cuando se selecciona un objeto, en el panel **PROPIEDADES** se muestran sus Propiedades del objeto y allí pueden editarse (ver fig. izquierda):

Si se han seleccionado varios objetos, en **PROPIEDADES DEL NODO** solo se mostrarán aquellas que coincidan en todos los objetos seleccionados. De no ser así, aparecerá la entrada **VARIOS** (ver fig. derecha/izquierda):

Properties ? [Print] [Pin] [Close]

↑↓

[-] Node properties

[-] General

Name	MechanicalTool.1
Type	Ri_BrepModel
Node ID	323
Geometry ID	22
File path	N/A
Contains geometry (BREP)	<input checked="" type="checkbox"/>
Material	None ▼
Color overwrite	Vertex ▼
Color	<input type="color" value="#00FF00"/>
Transparency overwrite	Node ▼
Transparency	0 <input type="range" value="0"/>

[+] Position bounding box center

[+] Bounding box extents

Compute

[-] Physical properties

Surface	N/A
Volume	N/A
Density	N/A
Density preset	▼
Mass	N/A

[-] Gravity center

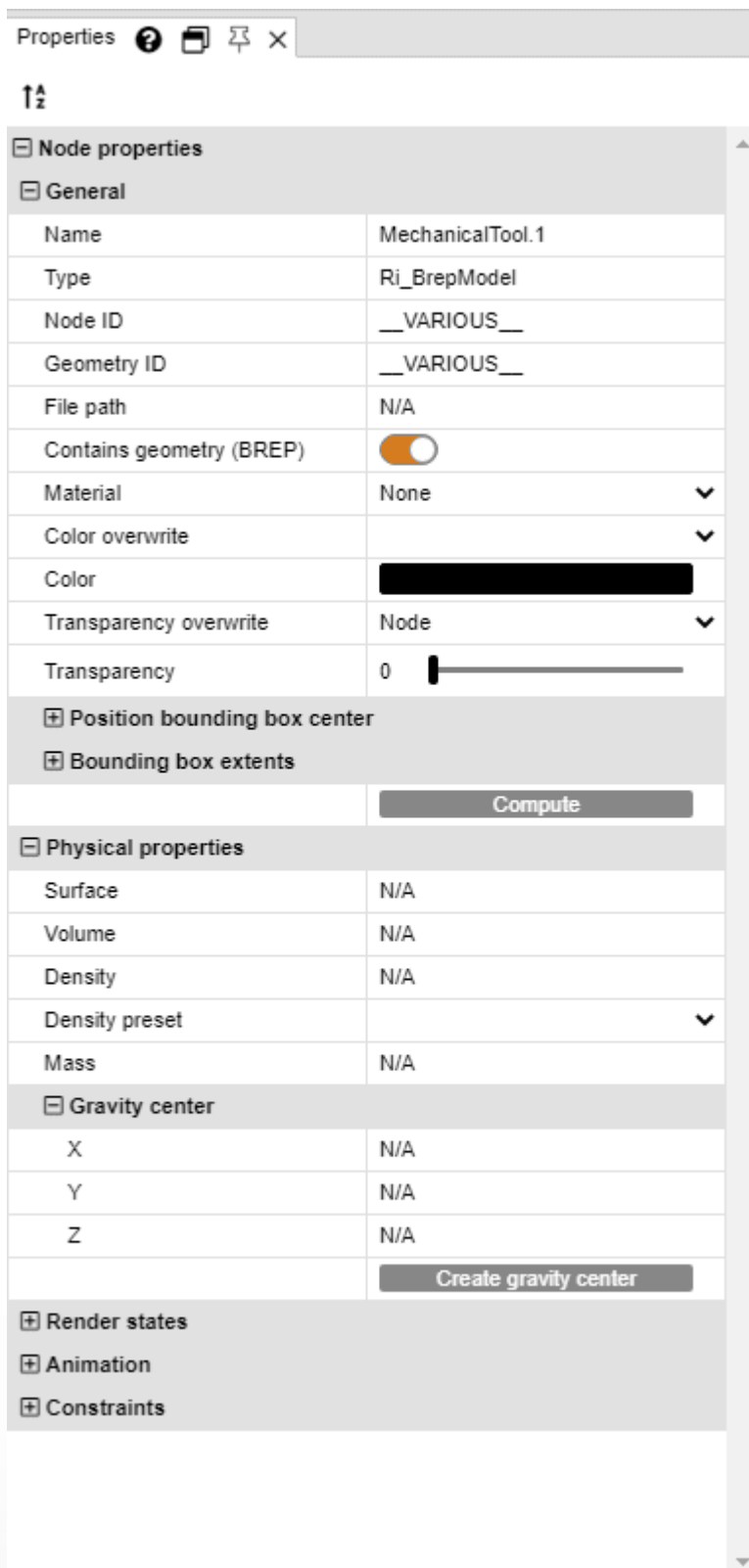
X	N/A
Y	N/A
Z	N/A

Create gravity center

[+] Render states

[+] Animation

[+] Constraints



Si se realiza una modificación, (p. ej. de la propiedad de color), en varios objetos seleccionados para los que se muestra **VARIOS**, dicha modificación se aplicará a todos los objetos seleccionados.

Si se hace un clic en el fondo, se deshace una selección existente y muestra las propiedades de la escena activa. Estas propiedades de la escena también se pueden encontrar en **OPCIONES > ESCENA ACTIVA**; de forma correspondiente, también se puede efectuar una configuración previa para una escena nueva en **OPCIONES > ESTÁNDAR > ESCENA**.

En caso de que la ventana **PROPIEDADES** haya quedado tapada por otra ventana, al generarse una selección, se posiciona la ventana de propiedades en primer plano. Este comportamiento puede desactivarse en **OPCIONES > ESTÁNDAR > PROGRAMA > INTERFAZ DE USUARIO > VENTANA DE PROPIEDADES EN PRIMER PLANO**.

## 1.6 Modos de selección

Una vez se haya activado uno de los modos **OCULTAR**, **ELIMINAR** o **GHOST** (modo fantasma) dentro de la pestaña **INICIO** en el área **MODO DE SELECCIÓN**, todos los objetos que se seleccionen con el ratón se ocultarán (temporalmente), se eliminarán (de forma permanente) o pasarán a modo fantasma (véase el capítulo [El modo Ghost](#) <sup>[14]</sup>), mientras no se desactive dicha función pulsando la tecla **[ESC]** o haciendo clic en la función **SELECCIONAR**.



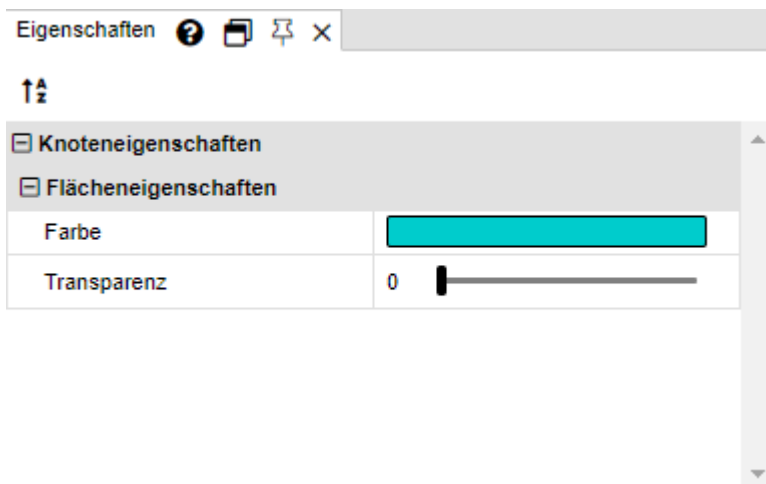
### Color

El modo de selección **COLOR** le permite seleccionar todos los objetos de un color determinado en un componente.

### Superficie

El modo de selección **SUPERFICIE** le permite seleccionar superficies individuales de objetos. Mantenga pulsada la tecla **[STRG]** tras haber seleccionado una superficie para seleccionar varias superficies.

Puede adaptar el color y transparencia de las superficies seleccionadas en las propiedades de la superficie en la zona de información.

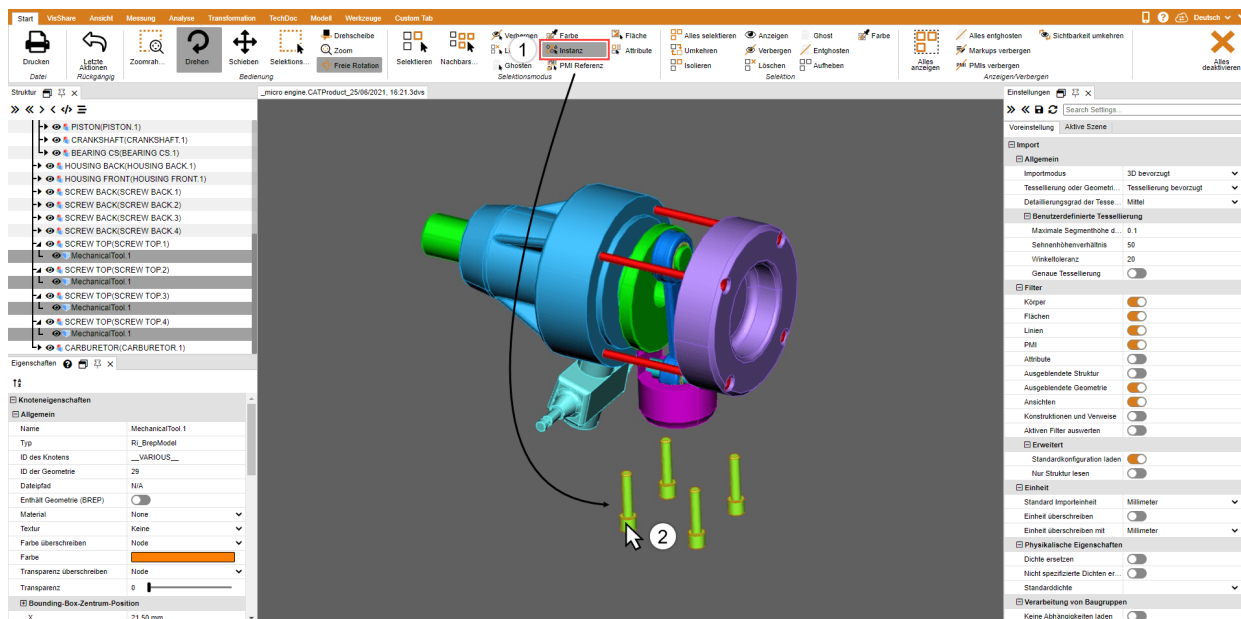


### Instancia

Los objetos idénticos se tratan como instancias individuales en 3DViewStation. Puede seleccionar grupos de objetos con el modo de selección **INSTANCIA**.

- Active el **INICIO** en la tarjeta de registro en la zona del **MODO DE SELECCIÓN** el modo **INSTANCIA**.
- Seleccione un objeto que esté disponible varias veces de forma idéntica en el componente.



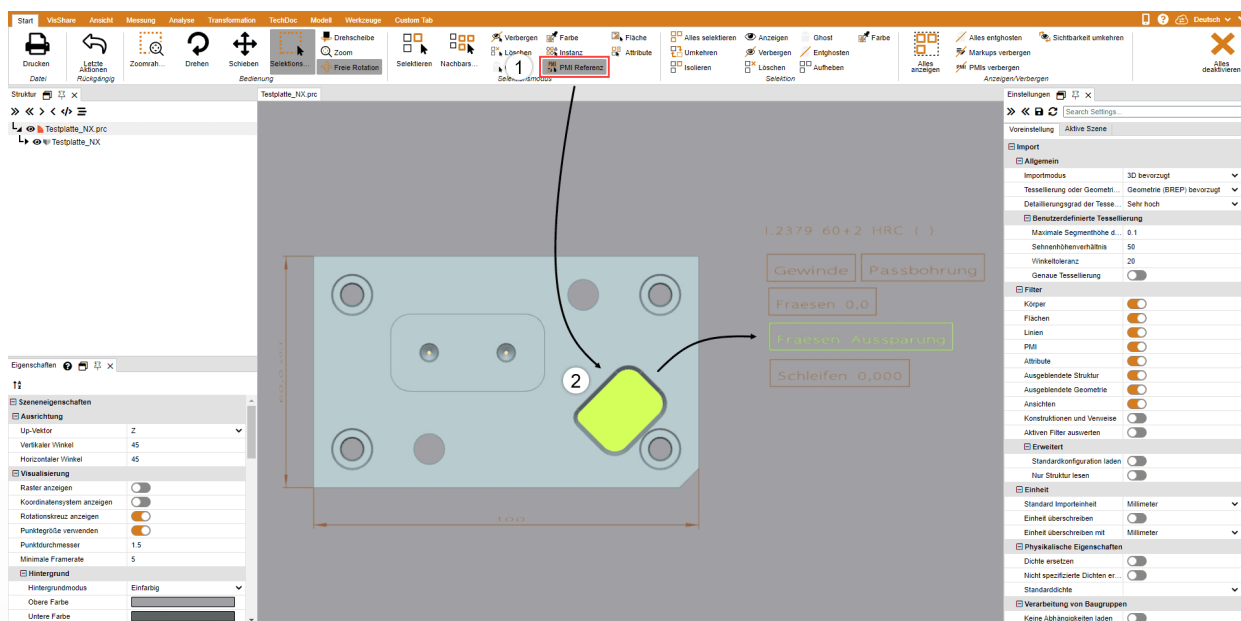


Se seleccionarán todos los objetos idénticos que se correspondan con la selección original.

### Referencia PMI

Con el modo de selección **REFERENCIA PMI** puede mostrar la referencia PMI (información de fabricación o diseño del producto) que se corresponde a una superficie.

- Active el **INICIO** en la tarjeta de registro en la zona del **MODO DE SELECCIÓN** el modo **REFERENCIA PMI**.
- Seleccione una superficie del modelo.



Se destacará con colores la referencia PMI enlazada con la superficie (si está disponible).

## 1.7 Aplicar las funciones a una selección o a todos los objetos

De forma complementaria al modo de selección directo, los objetos seleccionados anteriormente, utilizando los botones correspondientes del área **INICIO > SELECCIÓN**, por ejemplo, también se pueden ocultar, aislar o eliminar. Las funciones del área **MOSTRAR > OCULTAR** se aplicarán siempre a todos los objetos.

Algunas de estas funciones son accesibles a través del menú contextual, haciendo clic con el botón derecho, o a través de una combinación de teclas.

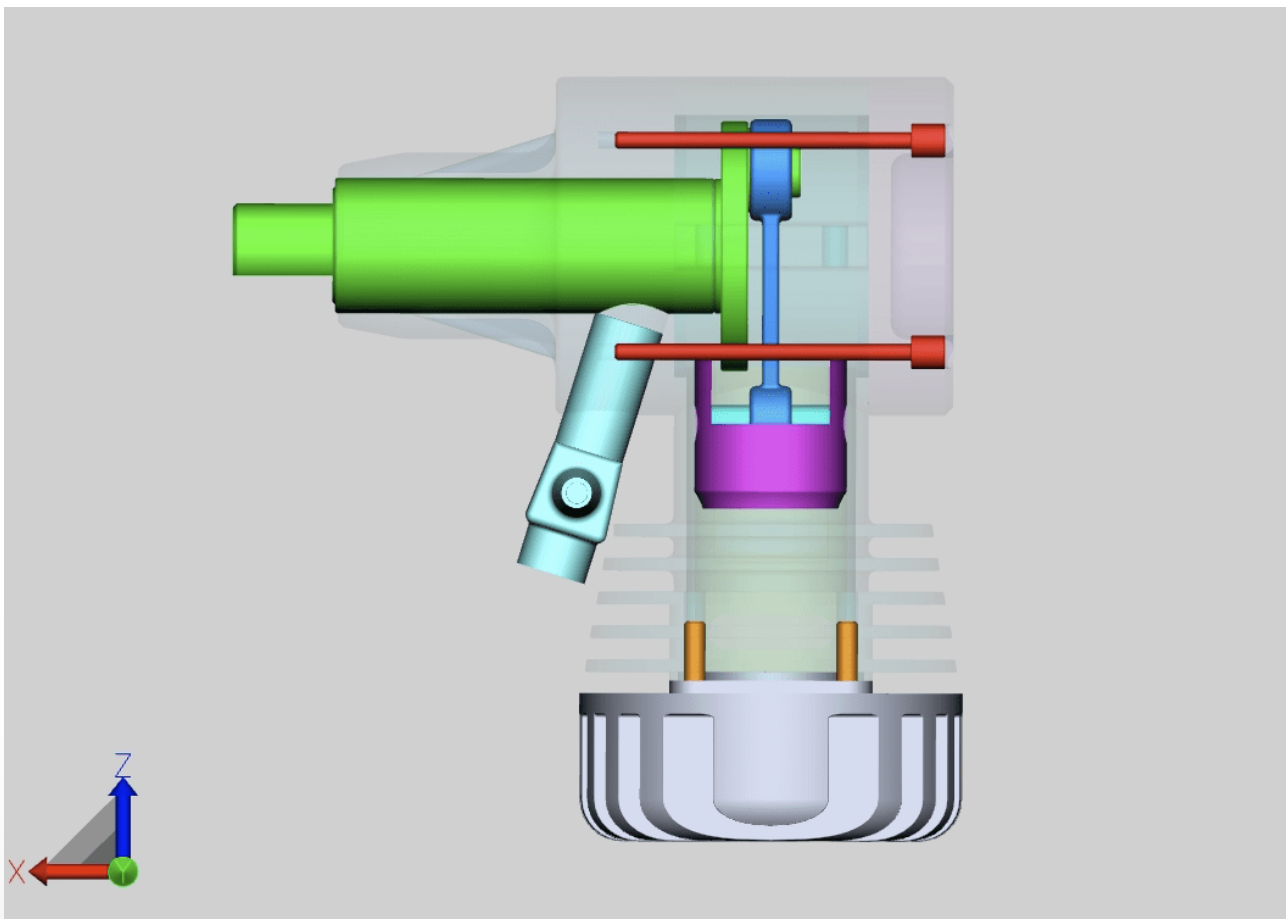


## 1.8 El modo Ghost

El modo **GHOST** prevé piezas también con transparencia; al contrario de lo que sucede solo con geometrías transparentes, las geometrías ghost en el área modelo ya no se pueden seleccionar. Esto significa que las piezas que hay detrás se pueden seleccionar y calcular. En la estructura se representan las geometrías ghost con símbolo en gris.

Para aplicar el modo fantasma a piezas, active el modo en **INICIO > MODO DE SELECCIÓN > GHOST** o seleccione los objetos deseados y pulse el botón **INICIO > SELECCIÓN > GHOST**. También puede pulsar la combinación de teclas **[ALT] + [G]** para aplicar el modo fantasma al objeto bajo el ratón (para ello no es necesario realizar una selección previamente).

Para volver a hacer visibles piezas que se encuentran en modo fantasma, en el área Mostrar > **OCULTAR** se puede seleccionar la función **DESACTIVAR GHOST**. El modo **GHOST** se desactiva también pulsando la función **MOSTRAR TODO**. Con la combinación de teclas **[ALT] + [S]** se vuelven a mostrar las piezas siguiendo una secuencia inversa a aquella con la que se ocultaron. Es posible efectuar una desactivación selectiva del modo **GHOST** seleccionando las geometrías correspondientes en la estructura y, a continuación, en el área de **SELECCIÓN** la función **DESACTIVAR GHOST**.



## 1.9 Búsqueda de proximidad

La búsqueda de proximidad seleccionará todas las geometrías cuya envolvente se interseque con una esfera que tenga el radio indicado en la búsqueda y esté situada alrededor de la selección actual.

### Búsqueda de proximidad para un objeto de un componente

- Inicie la búsqueda de proximidad con el botón **PROXIMIDAD** de la pestaña **INICIO** en el área **MODO DE SELECCIÓN** y haga clic en la geometría deseada o bien cree una selección. Alternativamente, también puede seleccionarlo primero y después activar el botón **PROXIMIDAD**.

En el área de herramienta derecha aparece la ventana **BÚSQUEDA DE PROXIMIDAD**, en la cual puede modificar el radio o la distancia de búsqueda. El valor inicial para el radio de búsqueda coincidirá con la extensión de la envolvente de la geometría de partida seleccionada.

- Dependiendo de la opción seleccionada se pueden seleccionar y/o aislar las geometrías encontradas. También se pueden tener en cuenta las geometrías ocultas.

Podrá encontrar más información acerca de las diferentes opciones de búsqueda de proximidad en la información de pantalla de la opción correspondiente.

Nachbarschaftssuche ? [Iconos]

**Nachbarschaftssuche**

**Modus**

Form	Box	▼
Verhalten	Einzel	▼

Auf alle anwenden

**Selektiere**

Einschließend	<input checked="" type="checkbox"/>
Schneidend	<input checked="" type="checkbox"/>
Ausschließend	<input type="checkbox"/>

**Die gefundenen Geometrien werden selektiert.**

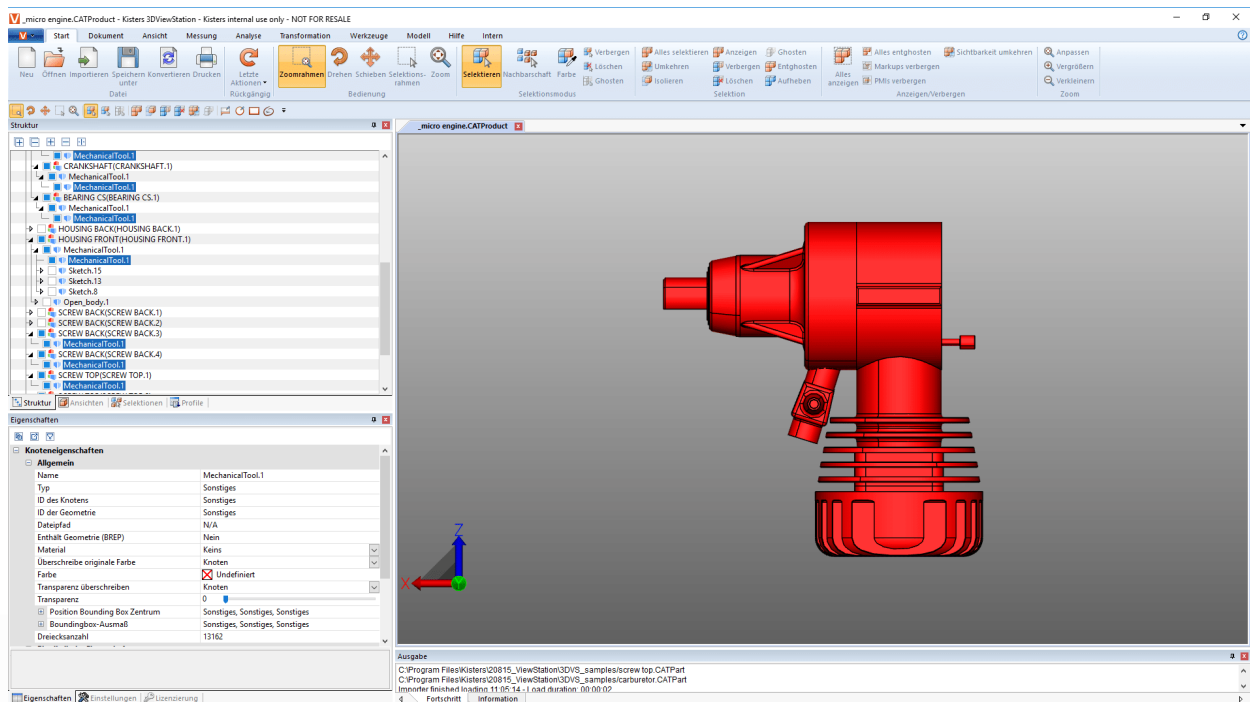
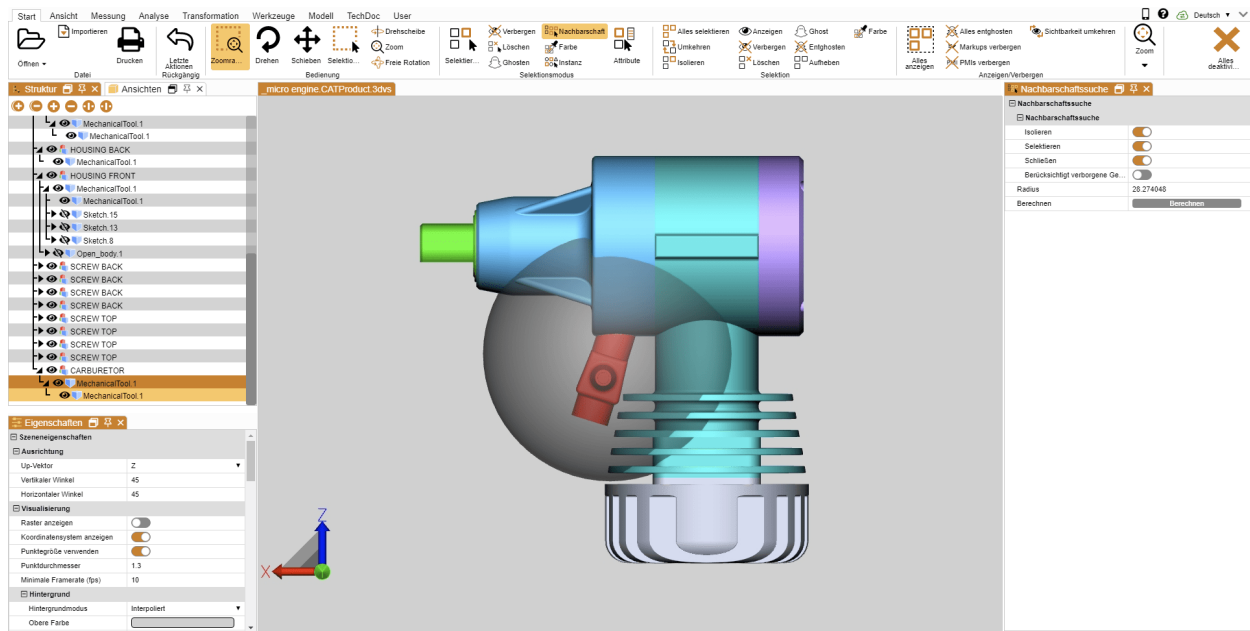
Selektieren	<input checked="" type="checkbox"/>
-------------	-------------------------------------

**Einstellungen**

Schließen	<input checked="" type="checkbox"/>
Versteckte Geometrien berück...	<input type="checkbox"/>
Nur Bounding-Box testen	<input type="checkbox"/>
Form sperren	<input type="checkbox"/>
Farbe	<input style="width: 100%;" type="text"/>

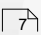
Berechnen

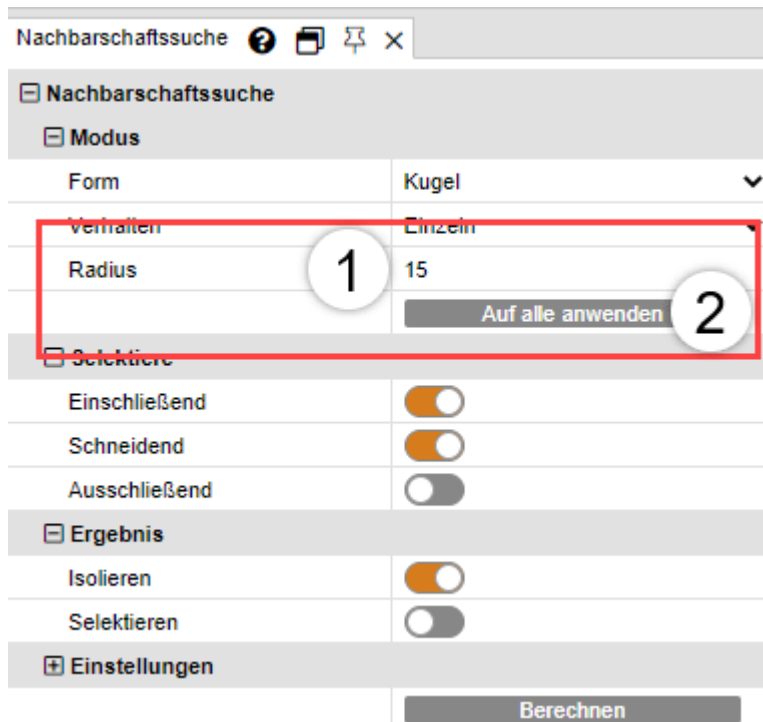
- Inicie la búsqueda haciendo clic en el botón de la ventana de herramientas [CALCULAR].



## Búsqueda de proximidad para varios objetos de un componente

Puede utilizar la búsqueda de proximidad en varios objetos seleccionados a la vez.

- Se inicia la búsqueda de proximidad con el botón **PROXIMIDAD** del registro **INICIO** en la zona de **MODO DE SELECCIÓN**.
- Haga clic en un objeto deseado en el componente.
- Haga clic en los diferentes objetos que prefiera del componente pulsando la tecla [CTRL]. Ver [Seleccionar objetos](#) .
- En el paso 1 adapte el radio o distancia de búsqueda en la ventana de la herramienta búsqueda de proximidad.
- Haga clic en el paso 2 en el botón **APLICAR A TODO**.



- Inicie la búsqueda haciendo clic en el botón de la ventana de herramientas [CALCULAR].

## 1.10 Personalizar la representación

En la pestaña **VISTA** hay disponibles más posibilidades de representación.



La vista isométrica está preconfigurada con un ángulo tanto vertical como horizontal de 45°. Puede modificar la configuración de este ángulo en **AJUSTES > ESTÁNDAR > ESCENA > ORIENTACIÓN** o, para la escena activa actual, haciendo clic en el fondo en **PROPIEDADES > PROPIEDADES DE LA ESCENA > ORIENTACIÓN** (véase capítulo [Mostrar y modificar propiedades de objetos seleccionados](#) <sup>[9]</sup>).

En el área **ZOOM**, la función **FOCO** le ofrece la posibilidad de centrar una selección (véase cap. [Seleccionar objetos](#) <sup>[7]</sup> y [Guardar selecciones](#) <sup>[8]</sup>) en el área de modelos. Esta función es útil, entre otras, para enfocar uno de los nodos seleccionados en la estructura (p. ej., subconjunto). Esta función también está disponible en el menú contextual (clic con el botón derecho).

**MODO DE REPRESENTACIÓN** y **EFFECTOS GRÁFICOS** modifican la representación del modelo mostrado. Por ejemplo, puede hacer que se muestre el gráfico tipo alambre sin cuerpo relleno, cambiar al modo ilustración para obtener una representación en blanco y negro del modelo o eliminar temporalmente la transparencia de todas las geometrías pulsando el botón **OPACO**. Es decir, solo son efectos de visualización que no influyen en la exportación.

Podrá seguir añadiendo un sombreado de la pieza con la opción **SOMBRA**. Podrá determinar el comportamiento de la sombra en las **PROPIEDADES > PROPIEDADES DE LA ESCENA > SOMBRA**. Algunos efectos requieren un cálculo nuevo de la sombra. Esto lo podrá llevar a cabo una vez finalizando y volviendo a activar la sombra o de forma continuada activando el ajuste **CÁLCULO A TIEMPO REAL**.

En **MOSTRAR PANELES** pueden ocultarse ventanas, por ejemplo, la ventana **OPCIONES**, o bien, pueden volver a visualizarse. También es posible restablecer la interfaz en su totalidad al estado de fábrica; en este caso, los ajustes no se ven influidos.

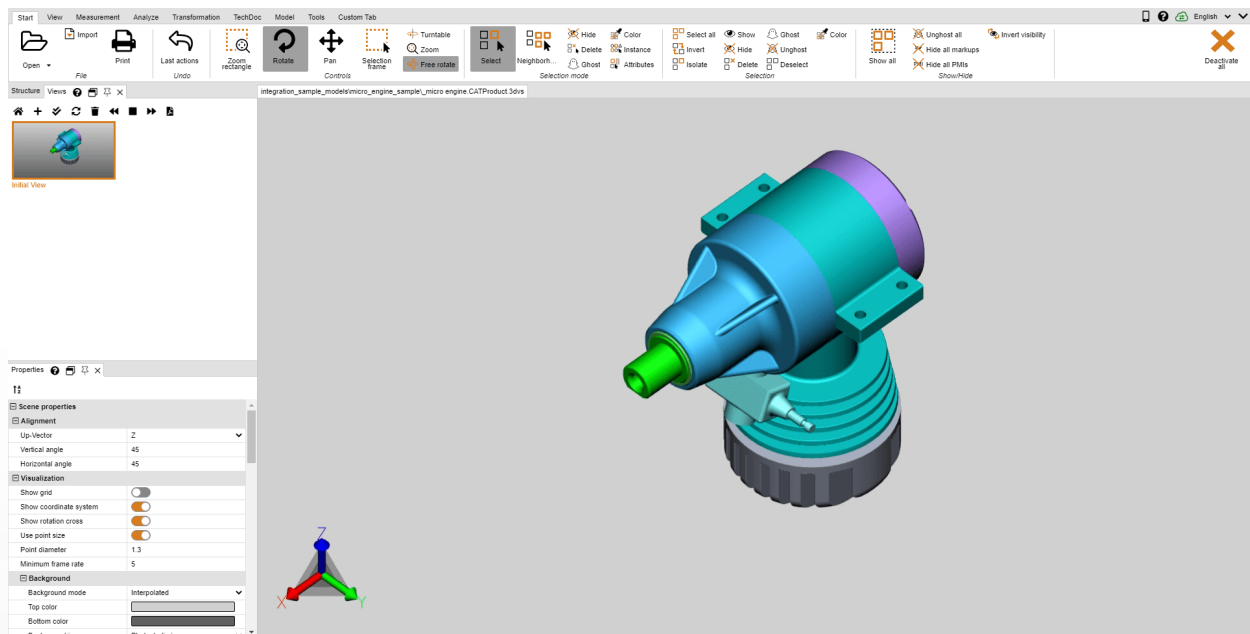
## 1.11 Vistas

Mediante el panel **VISTAS** en el área **ESTRUCTURA**, se pueden definir secuencias de operaciones creando una vista de la representación actual.



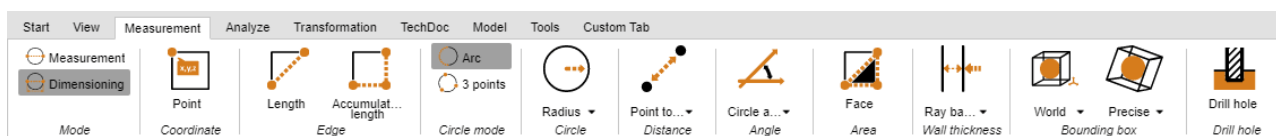
Función	Descripción
<b>INICIO</b>	Activa la vista que se veía durante la acción de guardar.
<b>CREAR</b>	Genera una vista a partir de la representación actual.
<b>ACTUALIZAR</b>	Sobrescribe la vista seleccionada con la representación actual.
<b>ELIMINAR</b>	Elimina la/s vista/s seleccionada/s.
<b>REPRODUCIR</b>	Empezando por la vista seleccionada se muestran las vistas anteriores (Reproducción inversa) o las vistas siguientes (Reproducir).
<b>DETENER</b>	Detiene la reproducción de las vistas.


- Haciendo doble clic en una vista se restablece esta representación.
- Haciendo y arrastrando se puede desplazar una vista a otra posición.
- Haciendo clic con el botón izquierdo del ratón en el nombre de la vista seleccionada se puede cambiar el nombre de la misma.



## 1.12 Medición

Para realizar mediciones en el modelo sin anotación deben seguirse los siguientes pasos. Para mediciones con anotaciones, lea, por favor, el capítulo [Acotación](#) [24].



- En la pestaña **MEDICIÓN**, active el modo **MEDICIÓN** y una de las funciones de medición.
- Coloque el puntero del ratón sobre la geometría que desea medir. Según la función de medición seleccionada, se resaltará el objeto de referencia apropiado para el método de medición. Haciendo clic con el botón izquierdo del ratón se seleccionará este objeto de referencia resaltado para efectuar la medición actual.
- Se mostrarán indicaciones de uso adicionales en la parte inferior de la ventana de herramientas. Para navegar por el objeto deseado también puede seguir usando las distintas funciones de navegación para hacer zoom (= usando la rueda central del ratón), rotar la vista (botón derecho del ratón) o desplazar la vista (= manteniendo pulsada la rueda central del ratón).
- Los valores medidos se muestran en el panel **MEDICIÓN**.
- Para finalizar la función de medición, vuelva a hacer clic en el botón correspondiente del área de función, haga clic en  en la ventana de herramientas o pulse la tecla **[ESC]**.



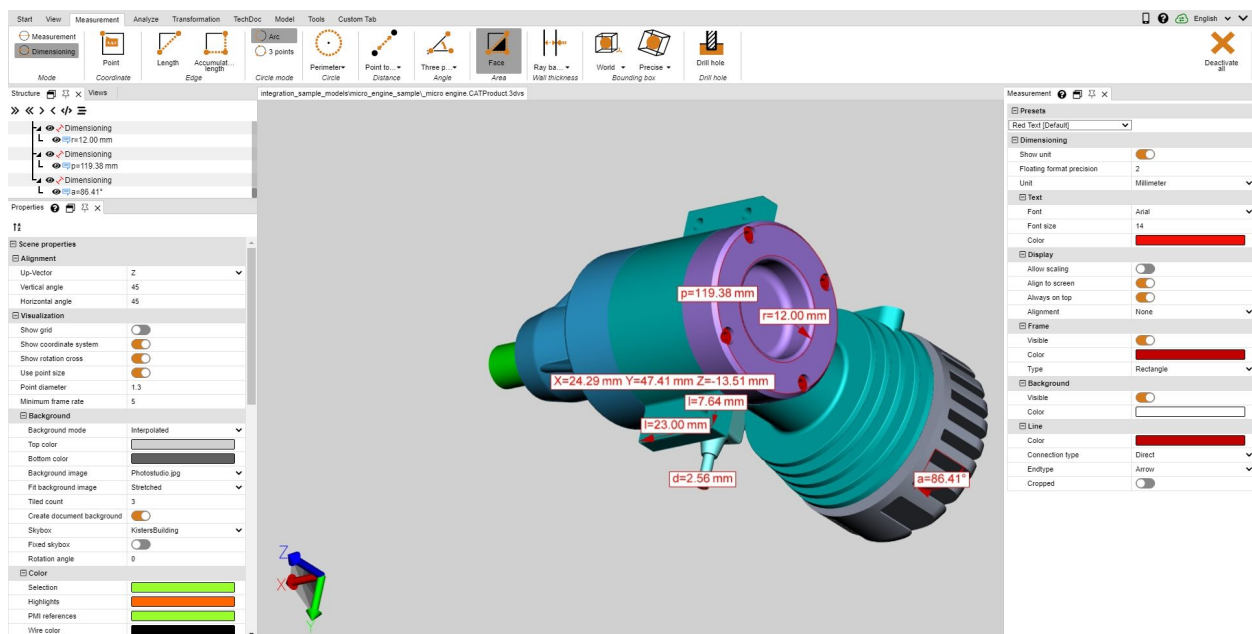
Measurement	
Presets	
Red Text [Default]	
Point measurement	
Show x-coordinate	<input checked="" type="checkbox"/>
Show y-coordinate	<input checked="" type="checkbox"/>
Show z-coordinate	<input checked="" type="checkbox"/>
Double x-coordinate	<input type="checkbox"/>
Double y-coordinate	<input type="checkbox"/>
Double z-coordinate	<input type="checkbox"/>
Absolute x-coordinate	<input type="checkbox"/>
Absolute y-coordinate	<input type="checkbox"/>
Absolute z-coordinate	<input type="checkbox"/>
Dimensioning	
Show unit	<input checked="" type="checkbox"/>
Floating format precision	2
Unit	Millimeter
Text	
Font	Arial
Font size	14
Color	<input type="color" value="#FF0000"/>
Display	
Allow scaling	<input type="checkbox"/>
Align to screen	<input checked="" type="checkbox"/>
Always on top	<input checked="" type="checkbox"/>
Alignment	None
Frame	
Visible	<input checked="" type="checkbox"/>
Color	<input type="color" value="#FF0000"/>
Type	Rectangle
Background	
Visible	<input checked="" type="checkbox"/>
Color	<input type="color" value="#FFFFFF"/>
Line	
Color	<input type="color" value="#FF0000"/>
Connection type	Direct
Endtype	Arrow
Cropped	<input type="checkbox"/>



### 1.13 Acotación (Dimensionamiento)

En el modo **ACOTACIÓN** podrá incluir el resultado de una medición como anotaciones (markups) que se representarán en la vista del modelo (área de modelo). La anotaciones de acotación se generarán en la estructura como Dimensioning bajo el nodo **CREATEDNODES > DIMENSIONINGSET**:

- Active el modo **ACOTACIÓN** en la pestaña **MEDICIÓN** antes de empezar con el dimensionamiento y seleccione una de las funciones de medición.
- Además de las entradas conocidas del capítulo **Medición** puede definir diferentes parámetros para la creación de anotaciones de acotación. Estos ajustes se refieren a las anotaciones que creará en el futuro. Para editar markups ya creados, finalice primero la función seleccionada actualmente. A continuación puede seleccionar el objeto deseado, borrarlo o editarlo como es habitual en la ventana **PROPIEDADES** (ver capítulo **Mostrar y modificar propiedades de objetos seleccionados**).
- Proceda de forma análoga a la utilización de funciones de medición del capítulo **Medición**.
- El resultado se creará como anotación el área de modelo. A continuación, puede volver a cambiar su posición arrastrándolo y soltándolo con el botón izquierdo del ratón.
- Las anotaciones generadas por la acotación se pueden guardar en una vista. También es recomendable crear una vista antes de comenzar con la acotación, de forma que siempre se pueda volver al estado previo a la representación de las cotas (ver capítulo **Vistas**).

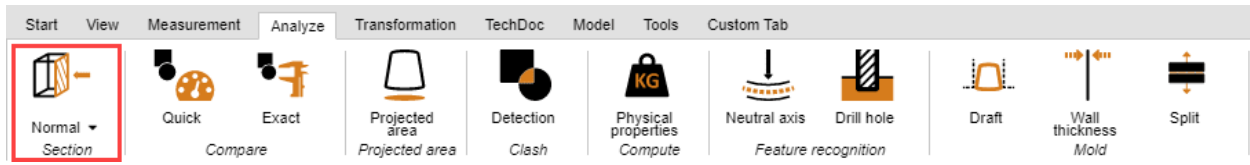


### 1.14 Sección

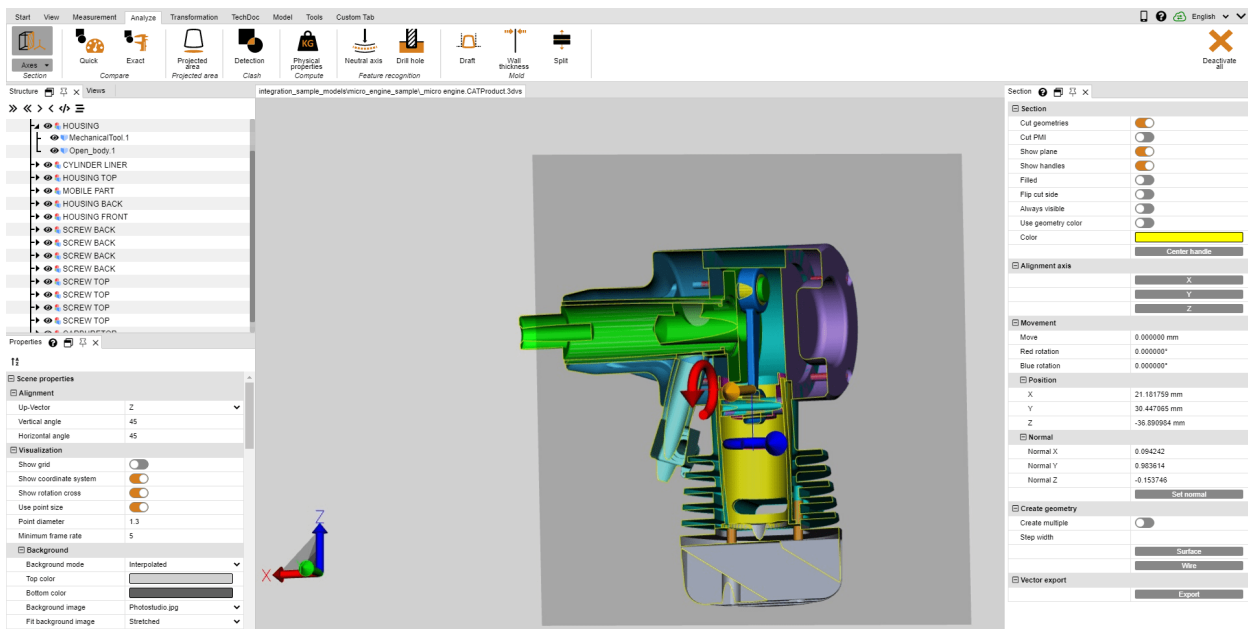
Para análisis posteriores puede efectuar secciones de modelos de dos maneras:

Función	Descripción
<b>NORMAL</b>	Genera un plano de corte en un punto seleccionado mediante la normalidad de la superficie.
<b>EJES</b>	Genera un plano de corte en el centro de la envolvente del modelo.
<b>3 PUNTOS</b>	Genera un plano de corte a través de tres puntos cualquiera determinados.
<b>3 CENTROS DE CÍRCULO</b>	Genera un plano de corte a través de los puntos centrales de tres círculos seleccionados.

1. Active la función de corte deseada mediante el botón correspondiente de la pestaña **ANÁLISIS**.



2. Con ello, se mostrará el panel **SECCIÓN** para modificar las propiedades del plano de sección.
3. Desplace el plano de sección haciendo clic en los objetos auxiliares y moviendo el ratón correspondientemente o introduzca los valores bajo el rótulo **MOVIMIENTO**.  
**MOVER** y **ROTAR** desalinea de nuevo hacia la posición original. Es decir, introducir un „0“ significa que la sección regresa al punto de partida original. La posición original se define de nuevo utilizando los objetos auxiliares (handles) o introduciendo coordenadas de posición.
4. Si ya no se pueden ver los objetos auxiliares (handles), por ejemplo, acercando el zoom, se podrán volver a centrar en el área visible mediante el botón **CENTRAR MANGO**.
5. En el área superior de la ventana de herramientas hay disponibles varias opciones para la visualización.
6. La sección temporal activa actualmente puede exportarse, dado el caso, como gráfica de vector (DXF y SVG). Mediante la función **CAPTURA DE PANTALLA** en la pestaña **HERRAMIENTAS** se puede guardar la totalidad del área de modelo, incluyendo la sección.
7. La sección también puede crearse como geometría en la estructura del modelo y, así, está lista para otros análisis y para la exportación. La geometría de sección puede generarse como línea o como superficie.  
En el caso de una **AMPLITUD DE PASO** de «0.0» o si está desactivado **GENERAR MÁS**, solo se generará la sección actual como geometría. Introduciendo la amplitud de pasos en la unidad del modelo podrán generarse varias secciones. En la estructura de modelo, dichas secciones se encuentran en los nodos creados de nuevo **CREATEDNODES**.



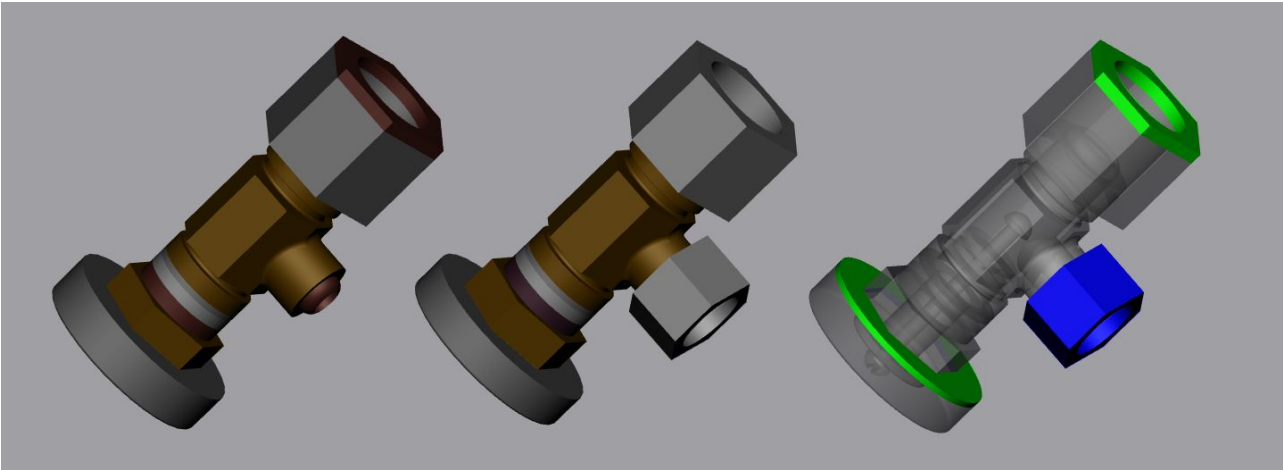
8. Para finalizar la función de corte vuelve a hacer clic sobre la función o pulse **[ESC]**.

## 1.15 Comparación de piezas, ensamblajes y dibujos (3D y 2D)

Para encontrar diferencias en piezas individuales, ensamblajes o dibujos completos se ofrece la función de comparación. Para ello, puede elegir entre Comparación rápida (3D y 2D) y Comparación exacta (solo 3D).

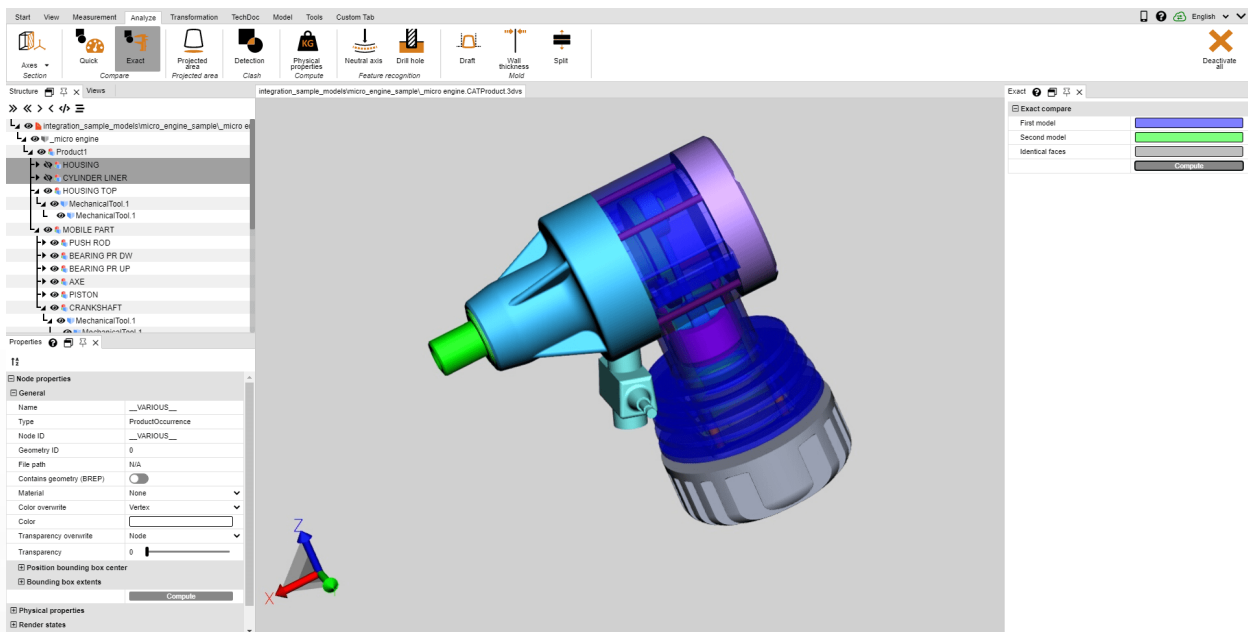
La Comparación rápida se realiza sobre la base de la representación del modelo 3D o del dibujo 2D, sin cálculo previo, y ofrece un resumen rápido mediante la coloración de las superficies visibles.

La Comparación exacta, por el contrario, solo es posible con datos geométricos 3D (BREP) y requiere el cálculo del resultado. Este resultado se plasma como geometría nueva en la estructura de modelo en el nodo **COMPARERESULTS** y, así, está disponible para otros análisis y para la exportación. Bajo este nodo se encuentran las geometrías no modificadas o que son semejantes en ambos modelos (Unchanged), así como las geometrías divergentes del primer modelo (Nombre-del-primer-modelo), que divergen del segundo modelo, y las geometrías del segundo modelo (Nombre-del-segundo-modelo), que divergen del primero.



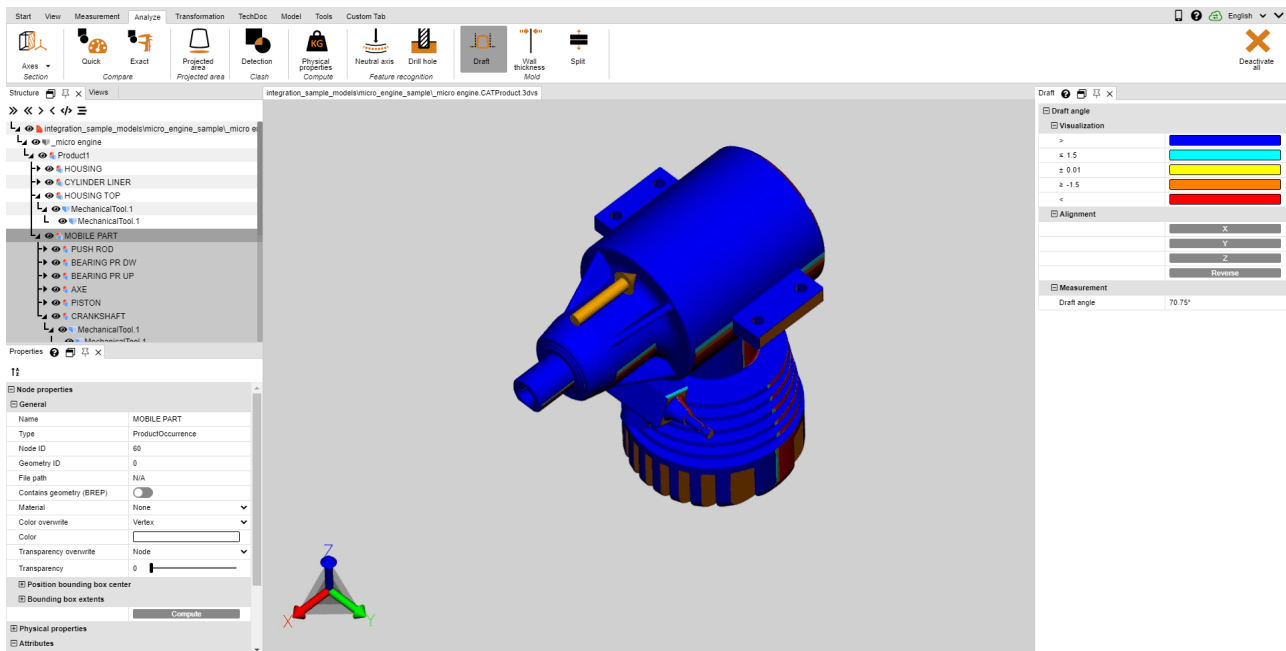
Para comparar dos modelos, proceda como sigue:

- Abra el primer modelo usando la función abrir o arrastrándolo y soltándolo ("Drag & Drop") en la 3DViewStation.
- Importe el segundo modelo que desee comparar al modelo que ya ha abierto mediante Importar o arrastrar y soltar en el área de modelo. Ambas piezas, ensamblajes o dibujos deben superponerse exactamente; si no es así, puede posicionar los modelos descritos en el capítulo [Transformaciones \(desplazar, giro, reflejo y despiece\)](#) con las operaciones de transformación descritas.
- Seleccione los dos modelos a comparar en la estructura del modelo. Si no se ha hecho ninguna selección, se compararán los dos nodos superiores del tipo **ROOT** entre ellos.
- Inicie la función de comparación deseada haciendo clic en el botón **RÁPIDAMENTE** o **EXACTO** de la pestaña **ANÁLISIS**. En la ventana de herramientas puede ajustarse la visualización de la comparación; aquí debe iniciarse la comparación exacta mediante la función **CALCULAR**.
- Puede exportar el resultado de la comparación en diversos formatos de imagen mediante las funciones "Captura de pantalla" de la pestaña **HERRAMIENTAS** y también guardarlo como vista (capítulo [Personalizar la representación](#)). Dado que la comparación exacta genera nuevas geometrías, estas también pueden utilizarse para otros análisis, así como para exportaciones.
- Para finalizar la función comparar, vuelva a hacer clic sobre el botón activo del área de función o con **[ESC]**.



## 1.16 Desmoldeo

Para evaluar posibles direcciones de desmoldeo de una pieza o de un ensamblaje, en la pestaña **ANÁLISIS** encontrará la herramienta **DESMOLDEO**. Independientemente de la dirección indicada, se coloreará la totalidad del modelo visible conforme a las instrucciones.



Para iniciar un análisis de desmoldeo, proceda como sigue:

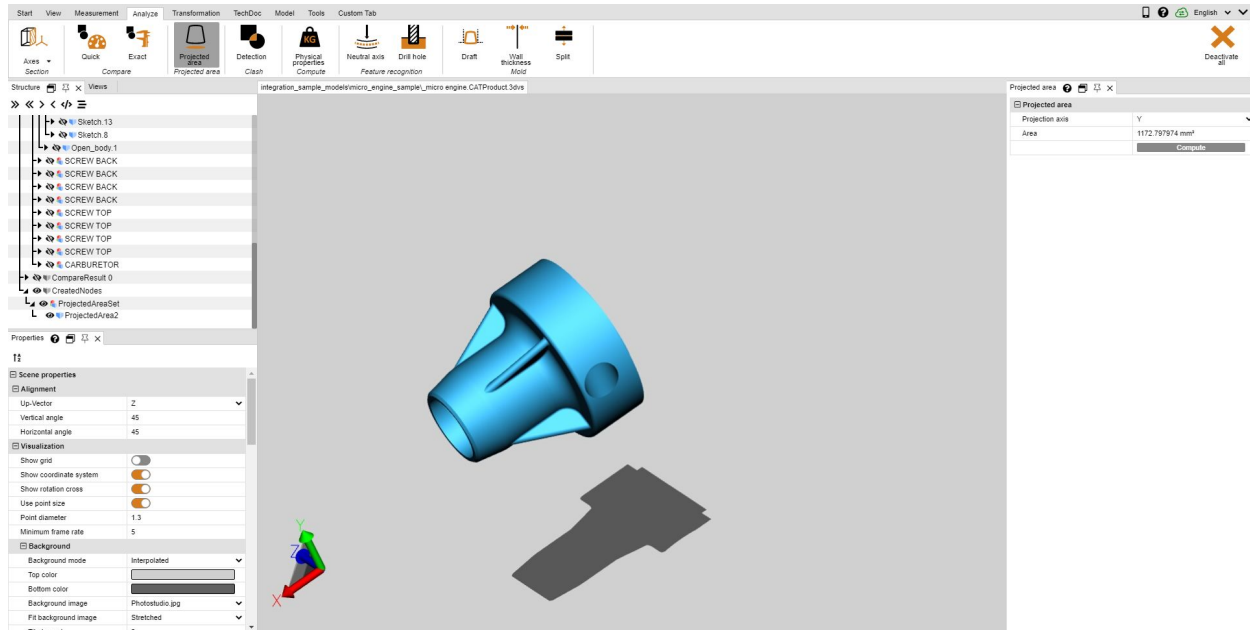
- Inicie el análisis de desmoldeo; el puntero del ratón se representará ahora en una flecha naranja.
- Pase por encima del modelo con el puntero del ratón. El puntero siempre está en perpendicular a la superficie que hay debajo. No obstante, también sigue objetos lineales y ejes del sistema de coordenadas para comprobar, si es necesario, las direcciones indicadas en el modelo.
- Pulse la tecla izquierda del ratón en la posición deseada para colorear el modelo, independientemente de esta dirección de desmoldeo.
- El ángulo de moldeo y sus colores asignados los podrá determinar en la ventana de herramientas. Las superficies que se encuentran en el ángulo aquí indicado para la dirección del desmoldeo se colorearán de forma correspondiente.
- En la ventana de herramientas también tiene la posibilidad de invertir la dirección de desmoldeo o de orientarla hacia el sistema de coordenadas activo (capítulo [Generar sistema de coordenadas](#) | 56).
- Los indicadores naranjas para la orientación de la dirección de desmoldeo pueden orientarse en base a las líneas y sistema de coordenadas.
- Pase de nuevo con el puntero del ratón por encima del modelo para hacer la lectura del ángulo de la superficie vertical situado por debajo del puntero con la dirección de desmoldeo activa actual en la ventana de herramientas en **ÁNGULO DE MOLDEO**.

## 1.17 Superficie proyectada

En el área de función **ANÁLISIS** podrá visualizar la superficie proyectada para componentes y ensamblajes con la herramienta **SUPERFICIE PROYECTADA** y calcular su arista.

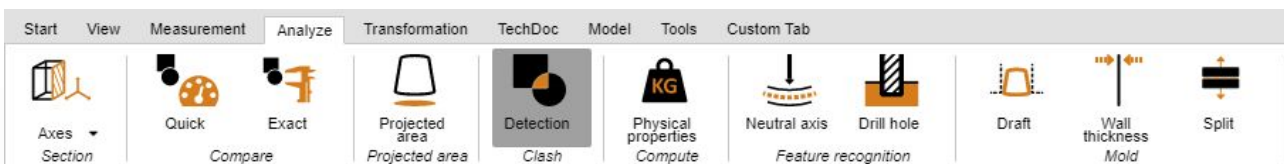
Para calcular la superficie proyectada de una selección, proceda como sigue:

- Genere una selección.
- En el área de herramientas determine el eje de proyección en relación con el sistema de coordenadas activo actual (capítulo [Generar sistema de coordenadas](#) [56]).
- Pulse el botón **CALCULAR**.
- Ahora se resaltará la superficie proyectada en naranja.
- La arista se le mostrará en el área **HERRAMIENTAS**, bajo el panel **SUPERFICIE**.



## 1.18 Detección de colisiones

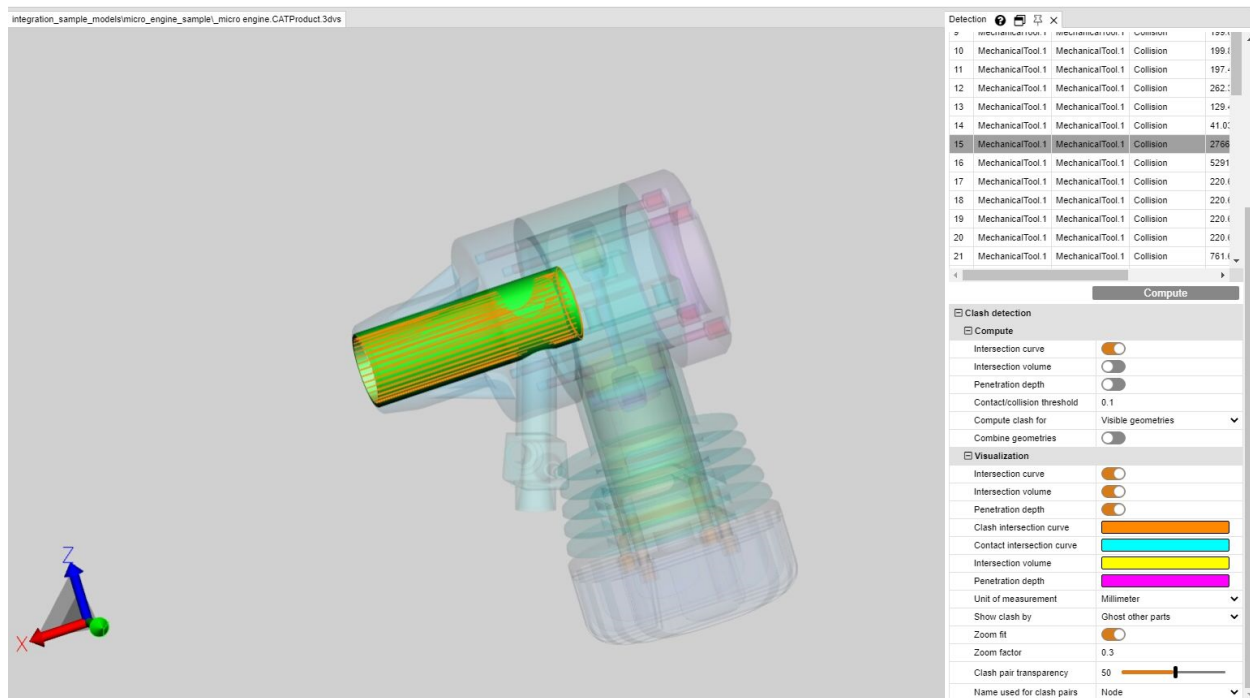
La detección de colisiones calcula para un ensamblaje una lista de piezas que colisionan. Para ello, se pueden calcular otros parámetros como la **PROFUNDIDAD DE COLISIÓN** y se pueden seleccionar diferentes formas de visualización.



- Active la función **DETECCIÓN DE COLISIONES** con el botón del mismo nombre de la pestaña **ANÁLISIS**.
- En la venta de herramientas puede fijar los siguientes parámetros para el cálculo de colisiones:
  - a. Activando la casilla de verificación **CALCULA LA INFORMACIÓN DETALLADA**, para una lista de parejas de colisión **NOMBRES DE NODO - NOMBRE DE NODO**, el tipo de roce **CONTACTO/COLISIÓN** y la posible profundidad de colisión. Además, se calcularán los puntos y segmentos implicados para poder mostrarlos directamente para la visualización (ver punto 4).
  - b. El **VALOR LÍMITE CONTACTO/COLISIÓN** determina la profundidad de colisión en la unidad del modelo a partir de la cual parejas de colisión ya no se clasifican con **CONTACTO**. Esta tolerancia puede utilizarse, entre otras cosas, para compensar la imprecisión del teselado.
  - c. En el menú desplegable **CALCULAR COLISIÓN EN** podrá seleccionar para qué pieza debe calcularse una posible colisión:
    - **PIEZAS VISIBLES**: Incluya todas las piezas que no hayan pasado a modo fantasma o no se hayan ocultado.
    - **SELECCIONES GUARDADAS**: Calcula colisiones solo para [selecciones guardadas](#) [87] previamente.



- Inicie la detección de colisiones con el botón **CALCULAR**. El tiempo de cálculo depende del tamaño de modelo y de la potencia de cálculo. Sin embargo, durante el cálculo puede seguir interactuando con 3DViewStation. El cálculo de informaciones detalladas en curso se mostrará con el botón **[REALIZANDO CÁLCULO]**.
  - Seleccionando una fila en la lista de parejas de colisión puede resaltar la pareja correspondiente y fijar el tipo de representación en el apartado **VISUALIZACIÓN**:
    - Muestra los pares de colisión:
    - Selección: Se selecciona la pareja.
    - Oculta los otros: Se ocultarán todas las piezas a excepción de la pareja seleccionada.
    - Modo fantasma a otros: Se representarán en modo fantasma ("Ghost") todas las piezas a excepción de la pareja seleccionada.
- a. Adecuar zoom: La pareja de colisión seleccionada se adaptará a la imagen.
- b. Transparencia del par de colisión: Regulador de transparencia para el análisis de colisiones en áreas ocultas.



## 1.19 Análisis de distancia y bandas

En el apartado de la función de **ANÁLISIS** puede representar gráficamente la distancia entre las geometrías (superficies y cuerpo) con la herramienta **ANÁLISIS DE BANDAS**.



La ventana de la herramienta **ANÁLISIS DE BANDAS** está subdividida en tres apartados:

- **DISTANCIA MÍNIMA,**
- **ANÁLISIS DE BANDAS** y
- **DIMENSIONAMIENTO.**

### Distancia mínima y dimensionamiento

Análoga a la función **DISTANCIA**: En primer lugar, es posible dimensionar la distancia mínima entre dos geometrías seleccionadas (superficies y cuerpo) **CUERPO A CUERPO** en la pestaña de **MEDICIÓN**. Por ejemplo, es útil con el objetivo de definir bandas de colores absolutas.

Puede encontrar los ajustes de las anotaciones (marcas de revisión 3D) de la distancia mínima en el panel de **DIMENSIONAMIENTO**. Si solamente quiere recibir el valor de medición sin la anotación 3D, puede pasar a la pestaña de **MEDICIÓN** del **DIMENSIONAMIENTO** en la **MEDICIÓN**.

## Análisis de bandas

El cálculo del análisis de bandas puede ser absoluto o relativo (véase a continuación).

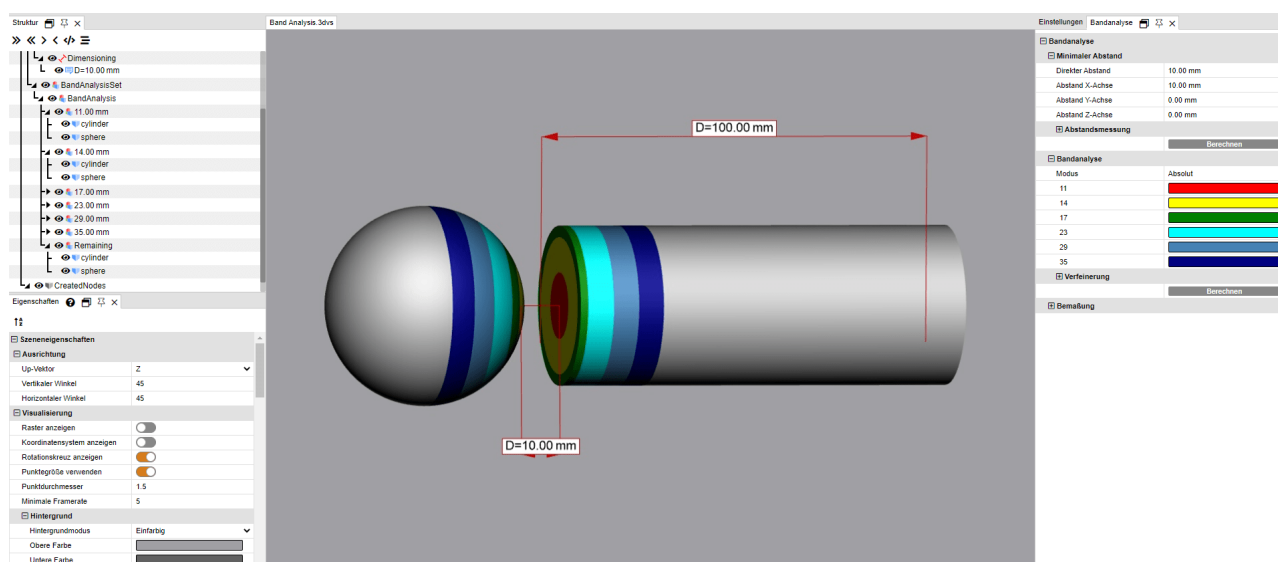
Puede definir hasta 6 cintas para la visualización de la distancia. No se calculará esta banda si la entrada es de 0.

Se determina automáticamente la resolución de los puntos observados para la visualización del cálculo de la distancia, pero también puede establecerse manualmente en **PERFECCIONAMIENTO**. Los valores inferiores causan transiciones leves en las bandas, además de un tiempo de cálculo prolongado. La resolución no debe superar el ancho de la banda de menor tamaño.

Al calcular las bandas, se ocultan las geometrías originales y se crean geometrías interpoladas. Estas se almacenan en la estructura modelo **CREATEDNODES > BANDANALYSISSET > BANDANALYSIS 1**, etc. Cada banda o parte de la geometría que no se haya registrado representará sus propias geometrías que serán seleccionables. De este modo, es posible editar, dimensionar y exportar.

## Análisis absoluto de bandas

Se tiene en cuenta la distancia mínima entre las geometrías seleccionadas y se interpolan las bandas según las instrucciones. Es decir, debe indicarse la distancia absoluta (distancia mínima + ancho de banda anterior) para generar las bandas en conformidad con el ejemplo siguiente.



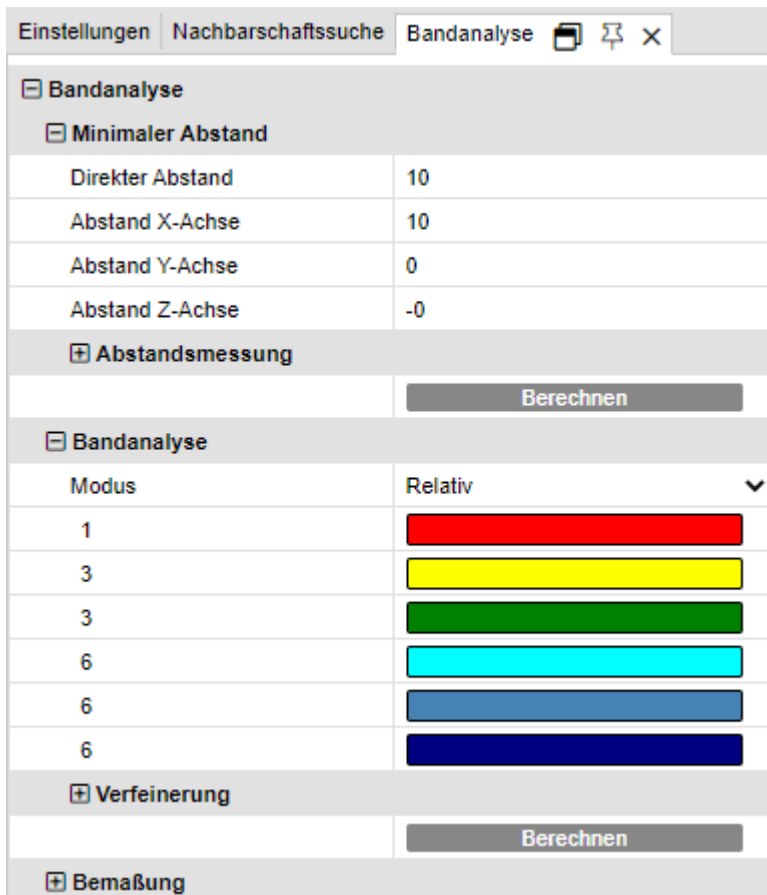
## Análisis relativo de bandas

Al realizar el cálculo relativo, no se tiene en cuenta la distancia mínima entre las geometrías y el ancho de la banda anterior. De este modo, solamente debe indicarse el ancho deseado para la banda correspondiente.

Por consiguiente, ahora puede utilizarse el cálculo relativo sin adaptar de nuevo el resto de análisis con las geometrías de la distancia mínima.

Los siguientes datos dan lugar a una visualización idéntica, tal y como se observa en el ejemplo anterior de cálculo absoluto:



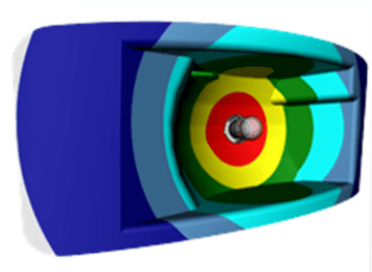
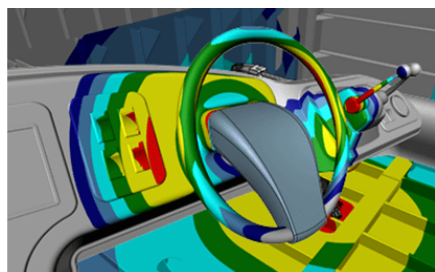
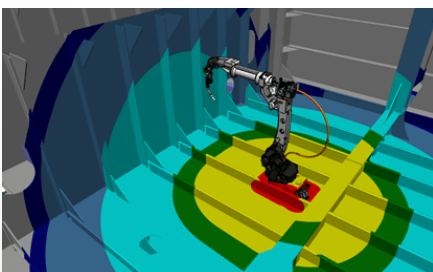


## Consejo



- ¿Quiere realizar un resumen de los análisis de diferentes geometrías de un objeto? Encontrará esta opción para efectuar una selección de geometrías en la pestaña **MODELO**, en la herramienta **UNIR OBJETOS**.
- A continuación, se generan las bandas sin bordes. Si, por ejemplo, fueran necesarias para las mediciones o para la transformación, puede generarlas con la función de **GENERAR BORDES** en la pestaña **HERRAMIENTAS** en **GEOMETRÍA DE HERRAMIENTAS**.

## Ejemplos



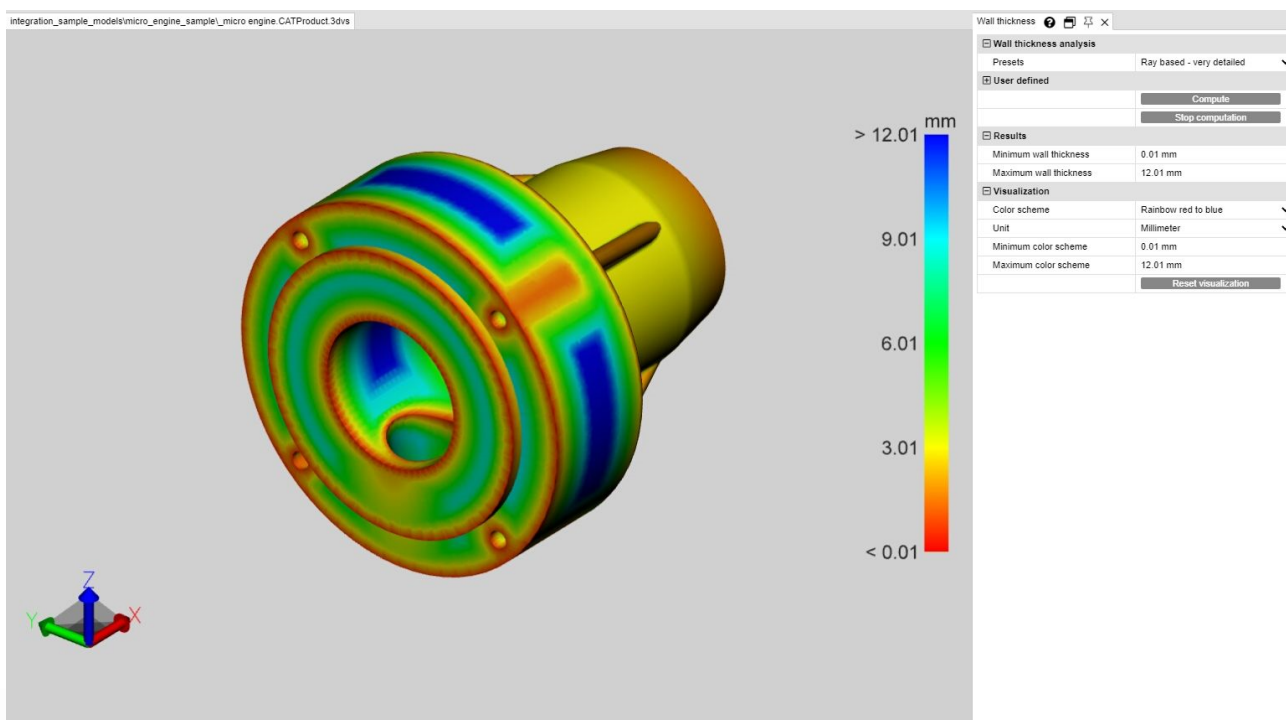
## 1.20 Grosor de pared: Mapa de calor

La función **GROSOR DE PARED: EL MAPA DE CALOR** puede solicitarlo mediante la pestaña de ficha **ANÁLISIS > MAPA DE CALOR**.



Al contrario de lo que sucede con las mediciones del grosor de pared (pestaña de ficha **Medición** <sup>[19]</sup>), en el análisis del mapa de calor del grosor de pared la totalidad de la superficie de una selección está coloreada. El color asignado al grosor de pared puede consultarse en el margen derecho del área de modelo.

De modo análogo a la medición del grosor de pared, puede calcularse el mapa de calor del grosor de pared en base al método basado en rayos o al método bola (Esfera) móvil (véase **Párrafo inferior** <sup>[30]</sup>). Mediante los ajustes previos tiene la posibilidad de seleccionar uno de ambos métodos, así como un cálculo más rápido, más detallado o definido por el usuario.



### Diferencia entre el método basado en rayos y bola (Esfera) móvil

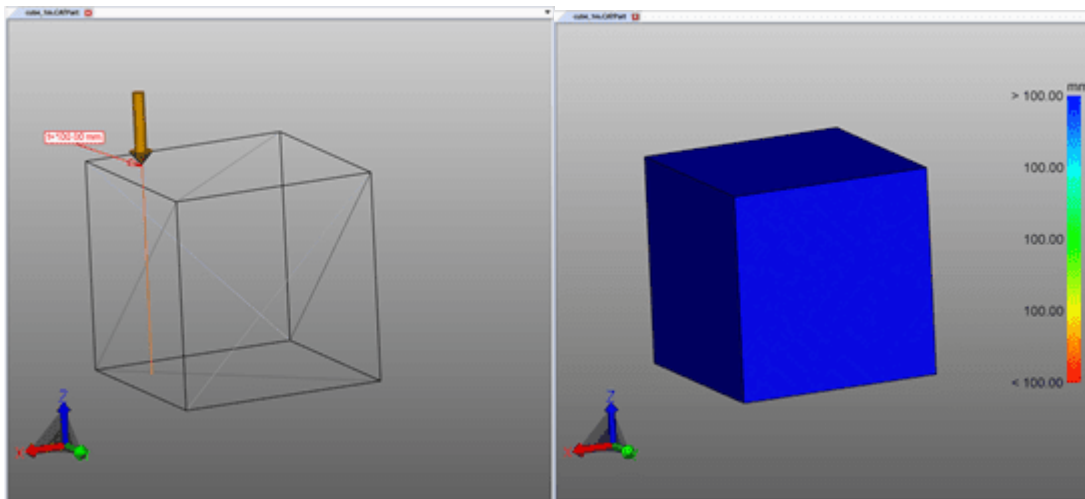
Con el fin de hacer más clara la diferencia y el uso de ambos métodos, es útil mostrar el teselado pulsando la tecla **[F9]** (captura de pantalla izquierda en el ejemplo inferior). Generalmente, las calidades elevadas de teselado (varios triángulos) ofrecen resultados detallados.

#### Basado en rayos

En la siguiente captura de pantalla puede verse una medición puntual del grosor de pared (pestaña de ficha **MEDICIÓN > GROSOR DE PARED > RAYO**). El puntero naranja del ratón aparece de forma vertical respecto al triángulo de teselado de debajo. Para determinar el grosor de pared se ha diseñado, en este momento, un rayo vertical respecto a la superficie del triángulo, hasta alcanzar otro triángulo. Ambos puntos de perforación generados así definen aquí el recorrido medido o el grosor de pared.

Para calcular el mapa de calor del grosor de pared (captura de pantalla derecha), en función del ajuste o del ajuste previo, aumentará la cantidad de triángulos y para cada triángulo, se generará un rayo en el centro de gravedad del

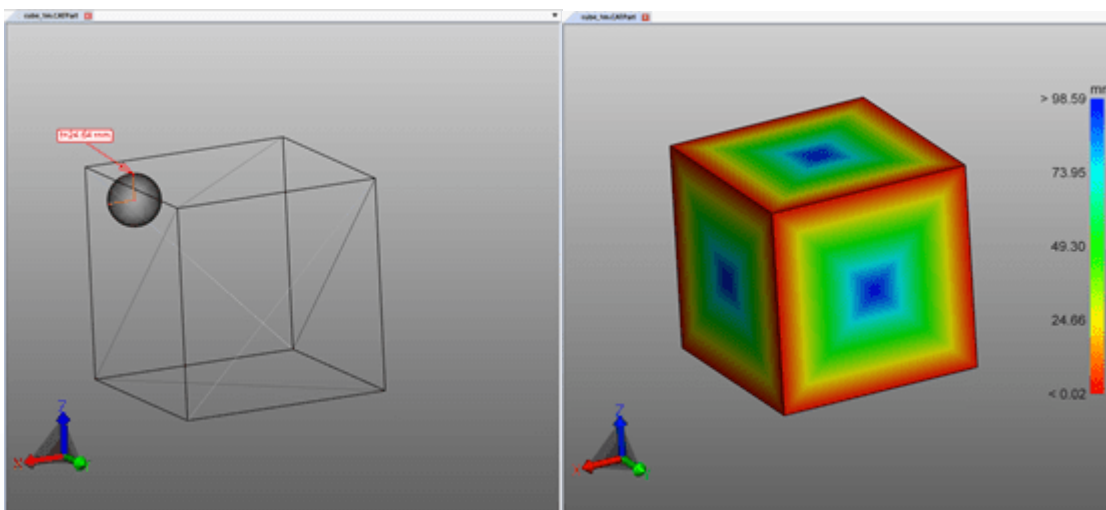
triángulo. El modelo se coloreará de forma correspondiente a los recorridos determinados mediante los triángulos interpolados.



### Bola (Esfera) móvil

En la siguiente captura de pantalla puede verse una medición puntual del grosor de pared (pestaña de ficha **MEDICIÓN** > **GROSOR DE PARED** > **BOLA**). En el punto que se ha hecho clic se generará y extenderá una bola tangencial hasta que la bola toque otro triángulo del teselado. El diámetro de la bola se corresponde con el grosor de pared determinado.

Para calcular el mapa de calor del grosor de pared (captura de pantalla derecha), en función del ajuste o del ajuste previo, aumentará, la cantidad de triángulos y para cada triángulo, se generará una bola en el centro de gravedad del triángulo. El modelo se coloreará de forma correspondiente al diámetro determinado, mediante los triángulos interpolados.



### Generar mapa de calor del grosor de pared

Para generar un mapa de calor de grosores de pared, proceda como sigue:

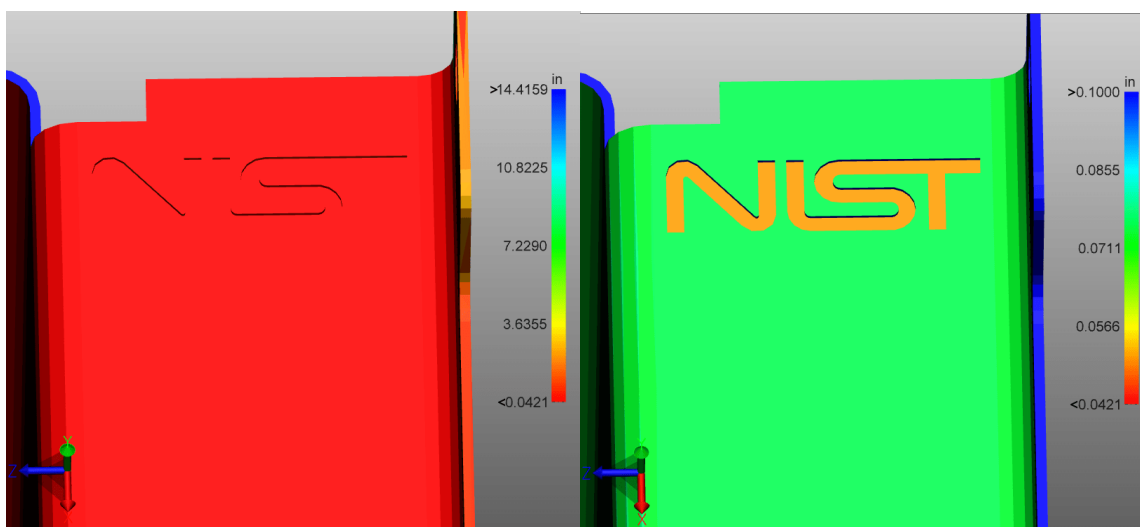
- Active la función **GROSOR DE PARED** a través de la pestaña **ANÁLISIS**.
- Seleccione las piezas a examinar. Sin selección, el grosor de pared se calculará para todos los componentes visibles.
- En la ventana de herramientas puede seleccionarse un ajuste previo o efectuarse los ajustes definidos por el usuario.
- Pulse el botón **[CALCULAR]**. La duración del cálculo depende de la combinación de la calidad del teselado, el ajuste/ajuste previo, la selección o de la potencia de cálculo disponible.
- Después de concluido el cálculo se ocultará la geometría original y se mostrará el resultado del análisis del grosor de pared.

**Otras indicaciones:**

- Este mapa de calor del grosor de pared está arraigado como nueva geometría **WALL THICKNESS CALCULATION** bajo el nodo **CREATEDNODES/HEATMAPSET**. El mapa de calor, como otras geometrías, puede ocultarse de nuevo, medirse y editarse (véase el cap. [Modo de selección para ocultar, eliminar y modo fantasma de objetos](#) <sup>12</sup>).
- El esquema de colores de la leyenda se adapta inicialmente a los valores mínimos y máximos calculados. Éstos corresponden a los valores del apartado **RESULTADOS**.
- Para una mejor visualización, puede delimitarse el intervalo del esquema de colores en el grosor de pared interesante (vea la imagen inferior) y visualizar así pequeñas modificaciones del grosor de pared en los intervalos determinados.
- En los siguientes capítulos verá el resultado con el grosor de pared máximo y mínimo calculado, seguido por la visualización del grosor de pared máximo limitado manualmente, donde está visible el logotipo.

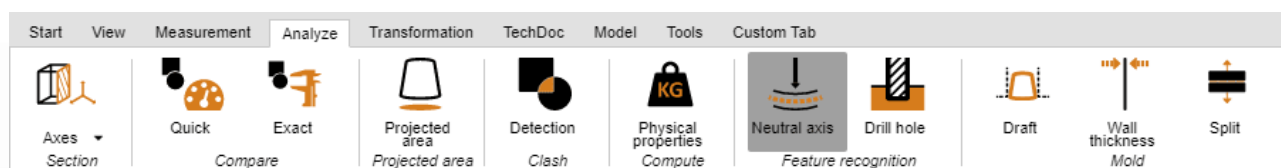
En la imagen inferior derecha se ha limitado únicamente el valor máximo de la leyenda a 0,1 Inch. De este modo, todos los grosores de pared superiores a 0,1 Inch se colorearán en azul, sin embargo, el esquema de colores total se dividirá en el intervalo de 0,0421 y 0,1 Inch. Como consecuencia, el logotipo será visible, puesto que esta mínima modificación en el grosor de pared ya está asignada a un color nuevo.

El mapa de calor del análisis del grosor de pared puede guardarse en una vista como de costumbre (ver capítulo [Vistas](#) <sup>18</sup>).

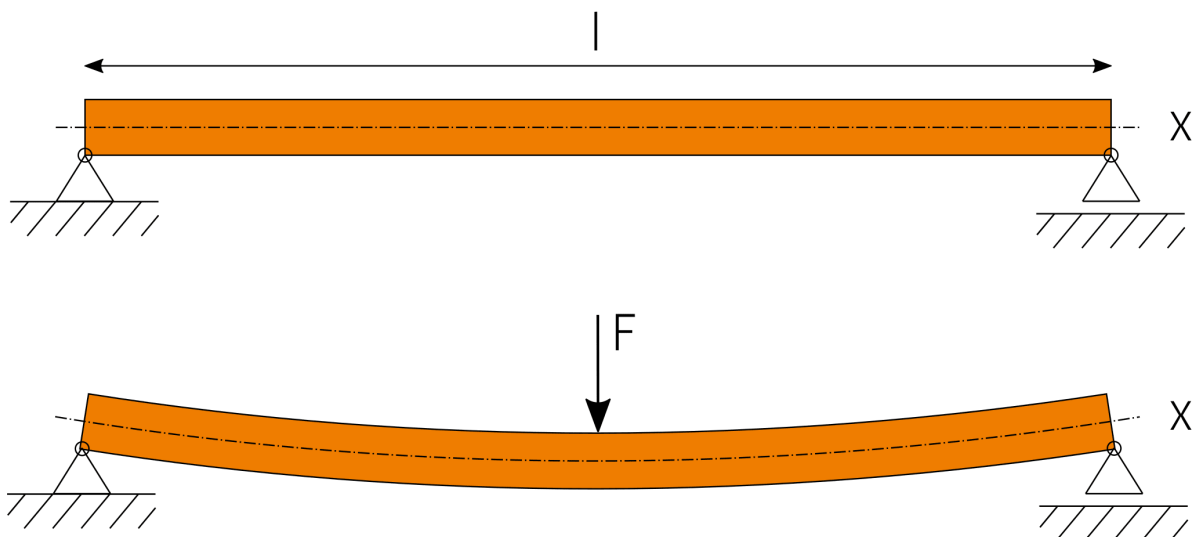
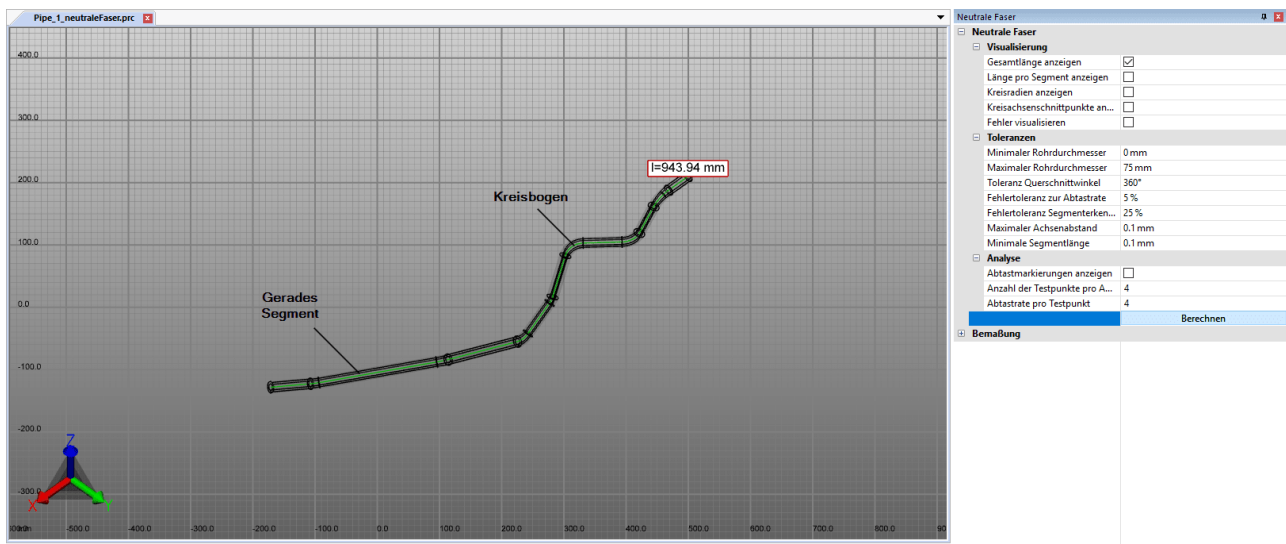


## 1.21 Fibra neutral

Podrá solicitar la función **FIBRA NEUTRAL** mediante la pestaña de ficha **ANÁLISIS > DETECCIÓN DE FUNCIONALIDADES**.



Se denomina 'fibra neutral' (línea cero) a aquella fibra o capa de una sección transversal de barras o tubos, cuya longitud no se modifica al girarla o doblarla. Con esta herramienta puede determinarse la longitud desarrollada para los tubos circulares, independientemente de su curvatura. La fibra neutral se calcula en base de cada segmento. Un segmento se compone de dos círculos que están unidos por una línea recta o que forman un aro circular.



Para calcular la fibra neutral, proceda como sigue:

- Active la función **FIBRA NEUTRAL** en la pestaña **ANÁLISIS**.
- Genere una selección para el cálculo. Sin una selección se calculará la fibra neutral para todas las geometrías visibles con sección transversal circular.
- Adapte también los ajustes e inicie, a continuación, el análisis mediante el botón **[CALCULAR]**.
- Las geometrías para la visualización y medición se generan bajo los nodos **CREATEDNODES** como **NEUTRALAXISSET**.

Para obtener indicaciones sobre cada ajuste haga clic en el área de herramienta en un ajuste. Obtendrá, entonces, en el área inferior (denominada Caja de ayuda) descripciones detalladas de cada ajuste.

## 1.22 Transformaciones (desplazar, giro, reflejo y despiece)

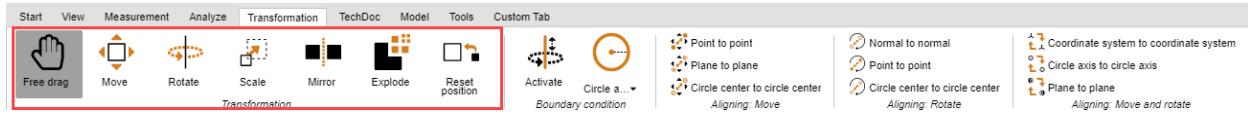
Dado que todas las transformaciones que se describen en el siguiente capítulo se efectúan en una selección, debería haberse familiarizado con los capítulos correspondientes **Seleccionar objetos** [\[7\]](#) y **Guardar selecciones** [\[8\]](#).

Para transformar objetos, hay disponibles las siguientes posibilidades:

- Transformación mediante objetos auxiliares (mangos)
- Transformación mediante introducción de valores
- Transformación con condiciones marco
- Transformación mediante objetos de referencia

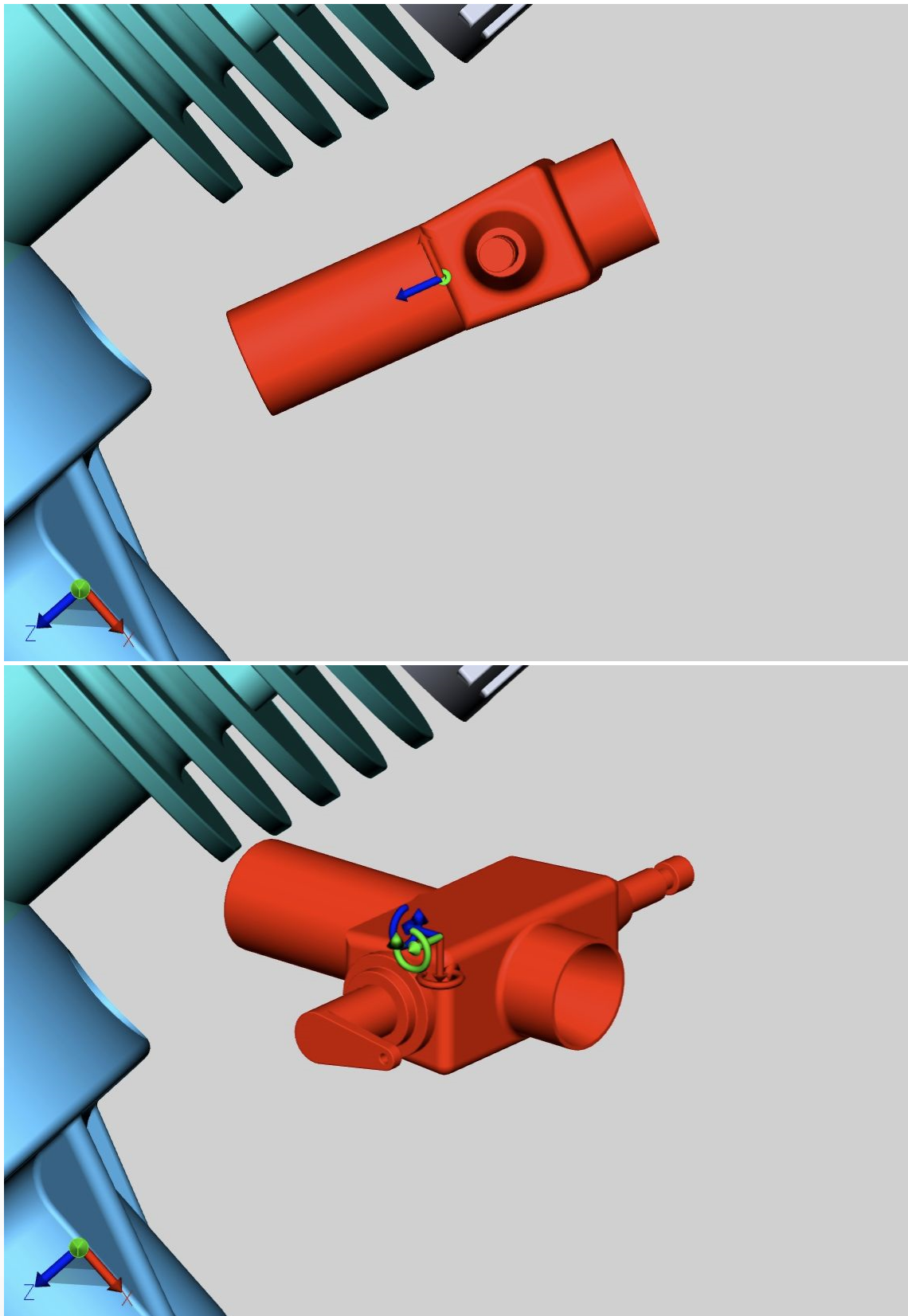
## Transformación mediante objetos auxiliares (mangos)

- Seleccione el objeto deseado o varios objetos haciendo clic (en su caso, con selección múltiple [CTRL] o tecla [⇧]) en el área de modelo o a través de la estructura.
- Active la función de transformación mediante el botón correspondiente de la pestaña **TRANSFORMACIONES**.



- Desplace o gire los objetos directamente en el área de modelo haciendo clic en el objeto auxiliar y moviendo el ratón como corresponda. La función **MOVER LIBREMENTE** permite desplazar un objeto a una posición nueva mediante Drag & Drop (arrastrar y soltar). El desplazamiento se realiza al nivel que ha elegido actualmente como vista del modelo.
- Para finalizar la transformación correspondiente vuelva a hacer clic en el botón del área de función o utilice [ESC].
- La posición inicial se puede restablecer con el botón **RESTABLECER POSICIÓN**. Se pueden cancelar pasos de transformación particulares mediante **DESHACER** en la pestaña **INICIO**.





### Transformación mediante introducción de valores

Comience eligiendo **MOVER LIBREMENTE**, **MOVER** o **GIRO**, como se describe en el apartado anterior. Para una exacta modificación de posición, tiene disponible ahora las siguientes posibilidades en la ventana de herramientas:

## Transformación mediante la introducción de coordenadas de posición

Bajo **POSICIÓN, BOUNDING BOX, CENTRO** encontrará las coordenadas de su selección actual. Si cambia las coordenadas aquí, la selección se mueve a la nueva posición correspondiente.

## Transformación mediante la introducción del desplazamiento

Además, puede desplazarse una selección una selección respecto a la posición actual. Este desplazamiento es la desalineación con la posición inicial. Por un lado, esto significa que, después de un desplazamiento introduciendo **[0]**, la selección se restablece a la posición inicial y, por otro, que se podrán probar varios valores sin tener que calcular las introducciones anteriores. Los valores introducidos y la posición inicial se mantienen hasta que la selección no se deshaga, se efectúe una transformación mediante los objetos auxiliares (handles) o se efectúe una introducción bajo rotación.

## Introducción de ángulo de rotación








De forma análoga al desplazamiento, pueden introducirse ángulos bajo **ROTACIÓN** para girar la selección actual hacia el eje correspondiente. El eje de rotación pasa por el centro de la Bounding Box, mientras no se haya determinado ninguna condición marco.

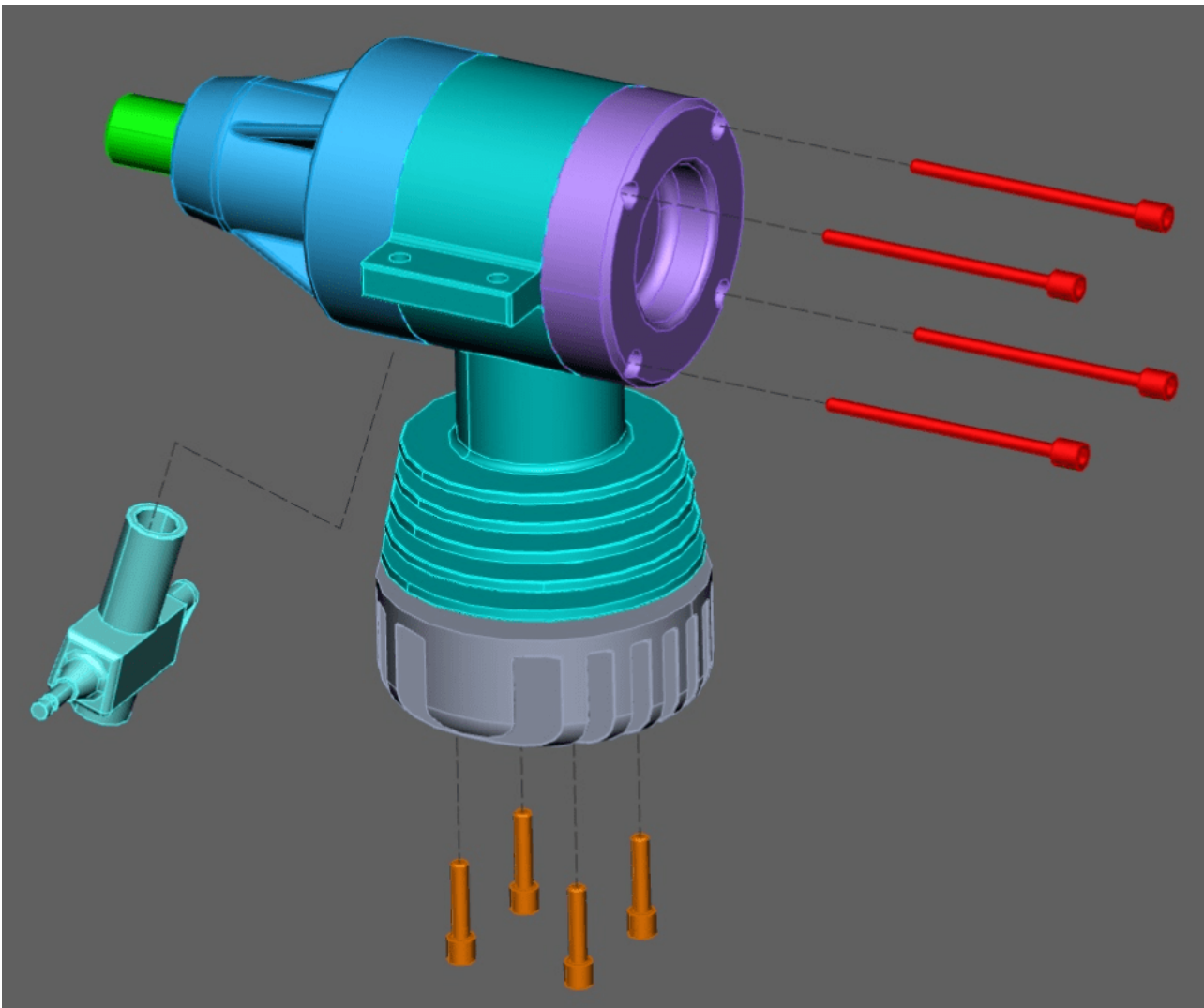
## Crear líneas asociadas

Además, también pueden visualizarse desplazamientos a través de líneas asociadas.

- Para ello, active el interruptor de la zona de herramientas **CREAR LÍNEAS ASOCIADAS**.
- En caso necesario, adapte el **TIPO DE LÍNEA**, el **TIPO DE RUTA** y el **COLOR**.
- Utilice la función de transformación **MOVER LIBREMENTE** o **DESPLAZAR** para retirar los objetos deseados del componente.
- Haga clic en el botón de la zona de herramientas **ELIMINACIÓN DE LÍNEAS ASOCIADAS** para retirar las líneas asociadas creadas.



Neutral axis Transform    	
<input type="checkbox"/> Position bounding box center	
X	21.50 mm
Y	28.50 mm
Z	-35.65 mm
<input type="checkbox"/> Translation	
X	0.00 mm
Y	0.00 mm
Z	0.00 mm
<input type="checkbox"/> Rotation	
X	0.00°
Y	0.00°
Z	0.00°
<input type="checkbox"/> Scaling	
Scale to	100.00 %
<input type="checkbox"/> Offset line	
Create offset line	<input checked="" type="checkbox"/>
Path style	Automated 
Dash style	--- 
Color	

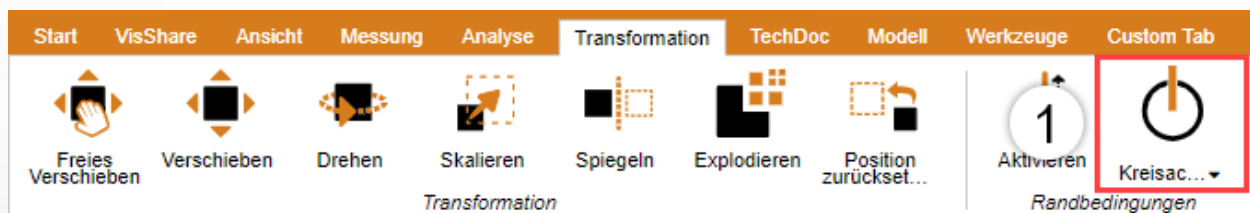


## Condiciones marco

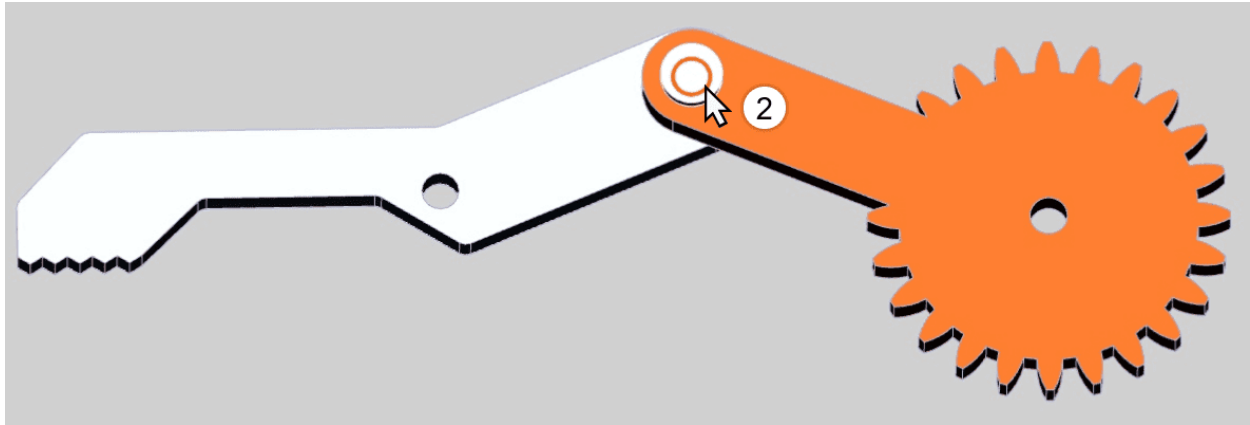
Mediante las condiciones marco pueden limitarse las transformaciones en ejes definidos. Esto es especialmente útil en transformaciones mediante puntos de referencia. Como condición marco pueden servir las líneas, por ejemplo, en segmentos de geometrías o ejes de círculo o ejes de sistemas de coordenadas.

- Seleccione un tipo para la condición marco: **LÍNEA, EJE DE CÍRCULO, EJE X, EJE Y** o **EJE Z**. En este ejemplo se utiliza la condición de contorno eje de círculos.

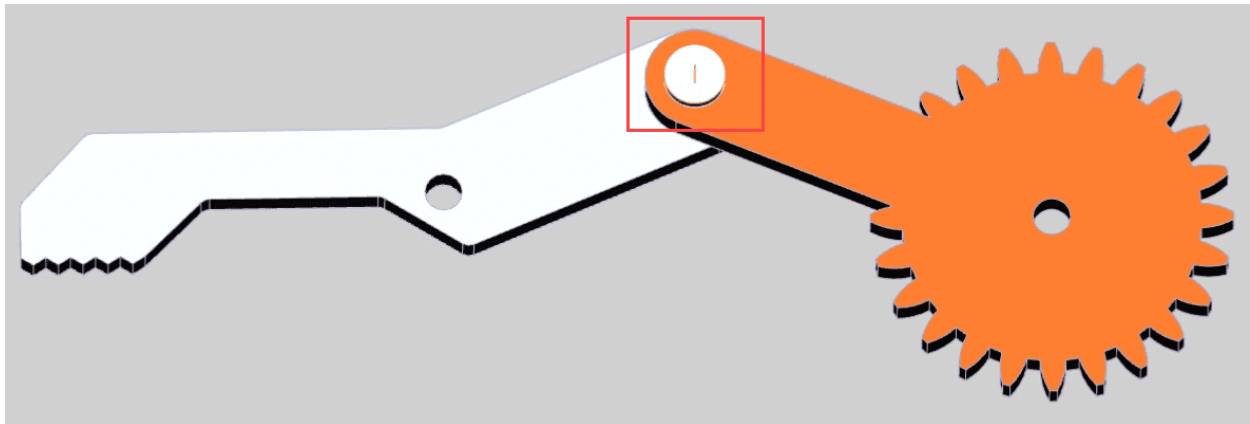
**Tenga en cuenta:** Si selecciona uno de los ejes xyz como condición de contorno, el eje xyz correspondiente del sistema de coordenadas mundial se utiliza como condición de contorno. Pero si se utiliza un sistema de coordenadas definido por el usuario, se utiliza el eje xyz correspondiente de este sistema de coordenadas. Ver capítulo [Generar sistema de coordenadas](#)



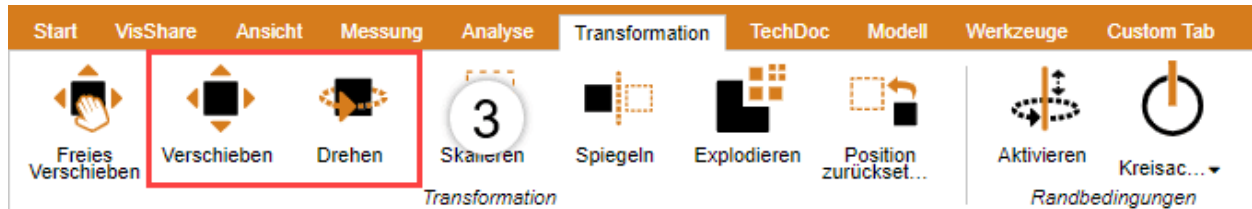
- Pase por encima Geometría con el ratón. Se resaltarán posibles posiciones para condiciones marco.



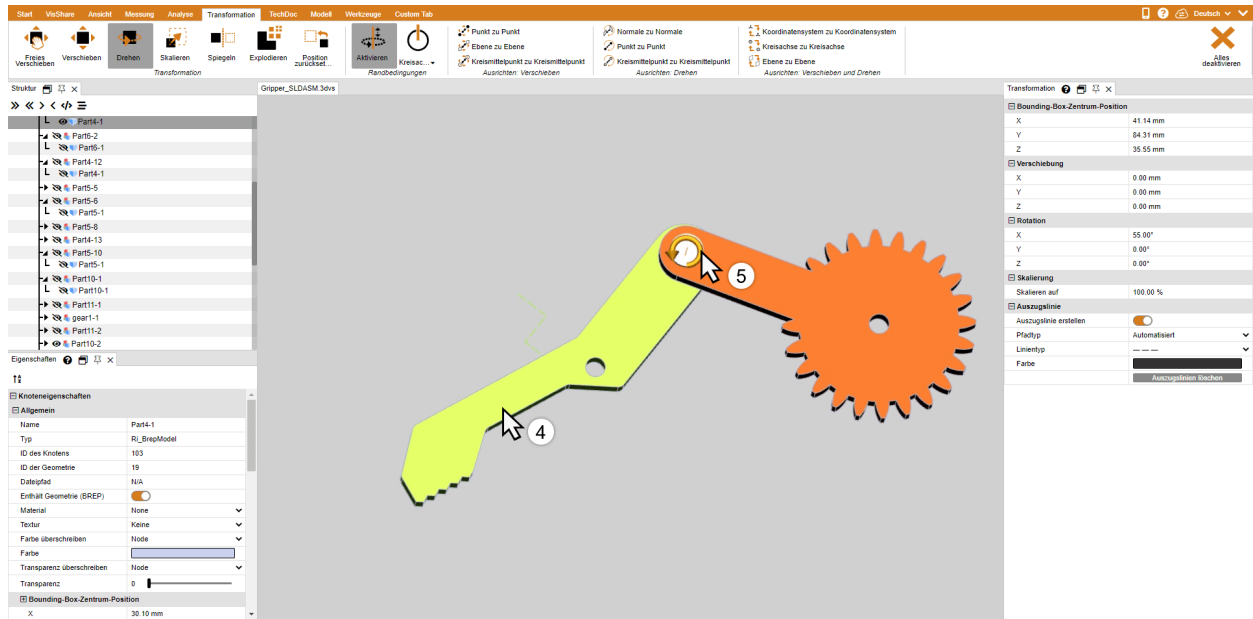
- Confirme una posición haciendo clic con el botón izquierdo del ratón.
- Ahora, la condición marco está activa y se visualiza en la escena 3D mediante una geometría auxiliar naranja; además ahora se resalta el botón **[CONDICIÓN MARCO]**.



- Seleccione el modo de transformación deseado.



- Seleccione el objeto(s) que quiere desplazar o rotar alrededor de la condición límite.
- Si se pulsa ahora un desplazamiento o una rotación como se describe al comienzo, será posible ahora a lo largo de la condición marco ya determinada.



## Transformación mediante puntos de referencia

Para transformar objetos mediante puntos de referencia, hay disponibles varias posibilidades. Estas posibilidades están divididas en tres categorías para una visión general mejor: Desplazar, girar, así como desplazar y girar. Algunas de estas transformaciones requieren una condición marco activa (vea arriba).



### Mover

Esta categoría solo contiene funciones de desplazamiento sin rotación.

#### Desplazamiento de punto a punto

- Seleccione primero las piezas que quiere desplazar.
- Seleccione la función **PUNTO A PUNTO**.
- Seleccione cualquier punto de salida del desplazamiento. Se engloban líneas, segmentos, ángulos, sistemas de coordenadas, etc., para situar exactamente el punto de salida. Por lo general, a continuación debe seleccionarse un punto en el objeto seleccionado para alcanzar la transformación esperada.
- Seleccione el punto final del desplazamiento.
- La selección se desplazara ahora de tal modo que los puntos se superpongan exactamente sin efectuar ninguna rotación.

#### Desplazamiento de nivel a nivel

- Seleccione un tipo para la condición marco: Línea o eje de círculo.
- Seleccione primero las piezas que quiere desplazar.
- Seleccione la función **PLANO A PLANO**.
- Seleccione un nivel en la pieza que desee desplazar.
- Seleccione el nivel al que deba desplazarse.

### Giro

Esta categoría solo contiene funciones de rotación sin desplazamiento.

#### Normal a normal

Con esta función puede orientar los objetos conforme a normales de superficie, por ejemplo, para colocar dos superficies en paralelo.

- Seleccione primero el objeto que desea girar.
- Seleccione la función **NORMAL A NORMAL**.
- Haga clic sobre la superficie cuya normal desea orientar. Por lo general, a continuación debe seleccionarse una superficie en el objeto seleccionado para alcanzar la transformación esperada.
- Haga clic entonces sobre la superficie sobre cuya normal se debe orientar la normal definida en el punto 3.
- Las superficies seleccionadas están ahora en paralelo entre ellas.

#### Punto a punto

En primer lugar debe determinar una condición marco para poder utilizar esta transformación. A continuación, con esta función puede girar objetos conforme a dos puntos con el eje que se haya definido en la condición marco.

- Determine, como se describe anteriormente, una condición marco.
- Seleccione primero las piezas que quiere desplazar.
- En la categoría **GIRO**, seleccione la función **PUNTO A PUNTO**.
- Seleccione cualquier punto de salida para la rotación. Se engloban líneas, segmentos, ángulos, sistemas de coordenadas, etc., para situar exactamente el punto de salida. Por lo general, a continuación debe seleccionarse un punto en el objeto seleccionado para alcanzar la transformación esperada.
- Seleccione un punto final para la rotación.
- El objeto se gira en la condición marco definida anteriormente, de modo que los puntos estén lo más exactos posibles o a una distancia lo más mínima posible entre ellos.

### Centro de círculo a centro de círculo

En primer lugar debe determinar una condición marco para poder utilizar esta transformación. A continuación, con esta función puede girar objetos conforme a dos centros de círculo con el eje que se haya definido en la condición marco.

- Determine, como se describe anteriormente, una condición marco.
- Seleccione primero las piezas que quiere desplazar.
- En la categoría **GIRO**, seleccione la función **CENTRO DE CÍRCULO A CENTRO DE CÍRCULO**.
- Seleccione cualquier círculo como punto de salida para la rotación. Por lo general, a continuación debe seleccionarse un círculo en el objeto seleccionado para alcanzar la transformación esperada.
- Seleccione un círculo para el punto final de la rotación.
- El objeto se gira en la condición marco definida anteriormente, de modo que los centros de círculo estén lo más exactos posibles o a una distancia lo más mínima posible entre ellos.

### Mover y giro

Esta categoría contiene funciones que simultáneamente efectúa un desplazamiento incluyendo giro.

### Sistema de coordenadas a sistema de coordenadas

Para utilizar la transformación de sistema de coordenadas a sistema de coordenadas debe familiarizarse con la [generación de sistemas de coordenadas](#) <sup>56</sup>.

- Seleccione primero las piezas que quiere orientar. El sistema de coordenadas de salida puede ser parte de esta selección.
- Seleccione la función Sistema de coordenadas a sistema de coordenadas.
- En la escena 3D, seleccione el sistema de coordenadas de salida del desplazamiento (generalmente, es parte de la selección).
- En la escena 3D, seleccione el sistema de coordenadas de llegada del desplazamiento.
- Su selección se transformará del sistema de coordenadas de salida al de llegada, de modo que los sistemas de coordenadas serán exactos.

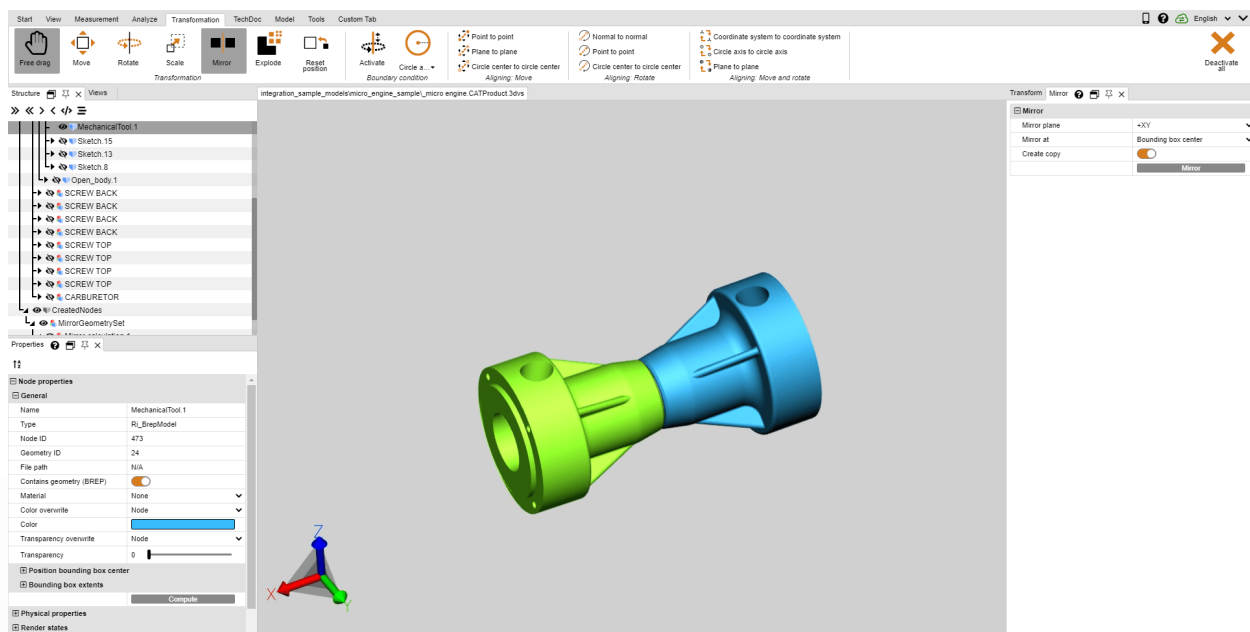
## Eje de círculo a eje de círculo

Con esta función puede posicionarse una selección mediante círculo.

1. Seleccione primero las piezas que quiere orientar.
2. Seleccione la función **EJE DE CÍRCULO A EJE DE CÍRCULO**.
3. Seleccione cualquier círculo como punto de salida para la transformación. Por lo general, a continuación debe seleccionarse un círculo en el objeto seleccionado para alcanzar la transformación esperada.  
Si se ha determinado con éxito un círculo de salida, este se resaltarán en naranja. En este círculo, adicionalmente se traza un sistema de coordenadas. Tenga en cuenta la situación de este sistema de coordenadas en referencia al eje de círculo para el paso 5.
4. Seleccione otro círculo al cual debe desplazarse el círculo seleccionado anteriormente. Si el círculo de llegada está determinado, este también se resaltarán en naranja y se trazará adicionalmente un sistema de coordenadas.
5. Para finalizar la transformación, debe determinarse aún la dirección. Para ello, mueva el ratón por encima de una o varias páginas del círculo de llegada. La vista previa del sistema de coordenadas que hay en el eje de círculo sigue el puntero del ratón. Pulse la tecla izquierda del ratón para determinar la dirección y para finalizar la transformación.
6. Ahora se transformación la selección de tal modo que los círculos queden exactos teniendo en cuenta la dirección de los sistemas de coordenadas.

## Reflejo

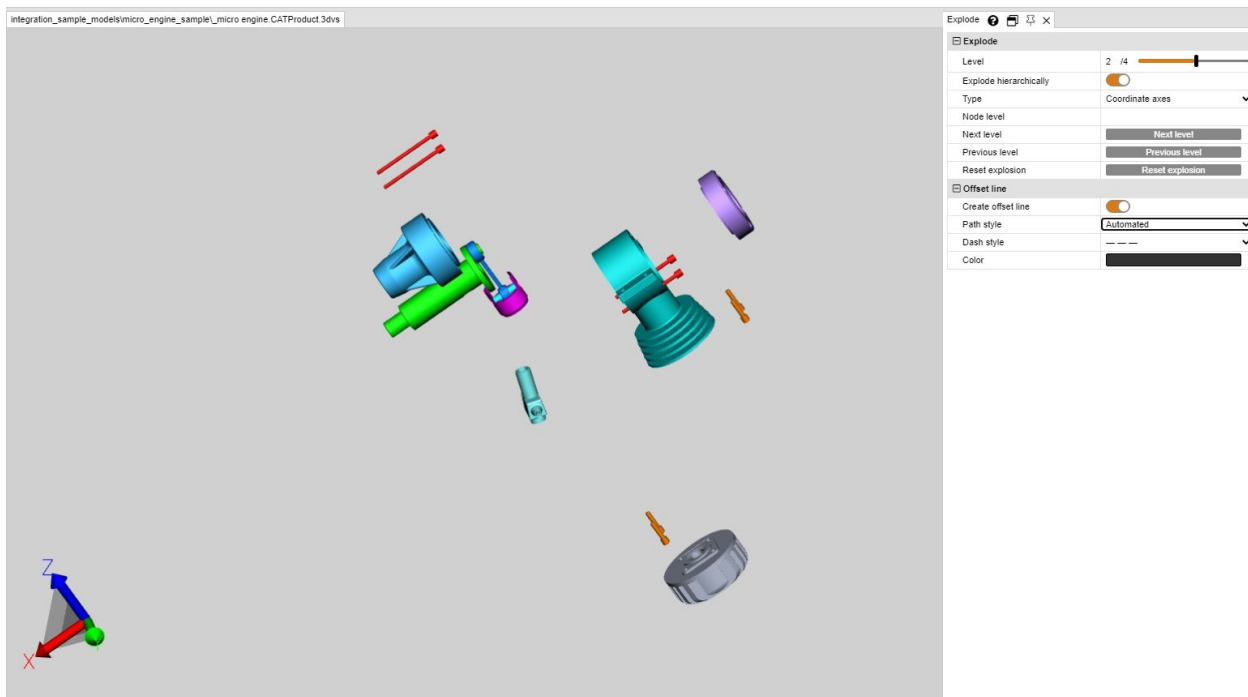
1. Seleccione el objeto que desea reflejar.
2. Active la función **REFLEJO** mediante el botón correspondiente de la pestaña **TRANSFORMACIONES**.
3. Elija el nivel de reflejo de la ventana de herramientas.
4. Para no reflejar el objeto originario sino generar un nuevo objeto reflejado, seleccione la casilla de verificación **CREAR COPIA**. Los objetos generados por reflejo se registran bajo los nodos de estructura CreatedNodes/MirrorGeometrySet.
5. Pulse **REFLEJO** en la ventana de herramientas. En la siguiente ilustración, el objeto se desplazó posteriormente.



## Despieces

Con la función **DESPIECES** puede desplazar las piezas individuales del modelo desde el centro hacia afuera. Al hacerlo puede determinar si se deben tener en cuenta los niveles de jerarquía de la estructura.


1. Active la función **DESPIECES** con el botón correspondiente de la pestaña **TRANSFORMACIONES**.
2. Seleccione la casilla de verificación **DESPIECE JERÁRQUICO** si durante el despiece desea que se tengan en cuenta los niveles jerárquicos de la estructura y, en su caso, active también las **LÍNEAS ASOCIADAS**.
3. Ajuste el nivel de despiece deseado con el control deslizante o introduciéndolo. El resultado se muestra de inmediato.

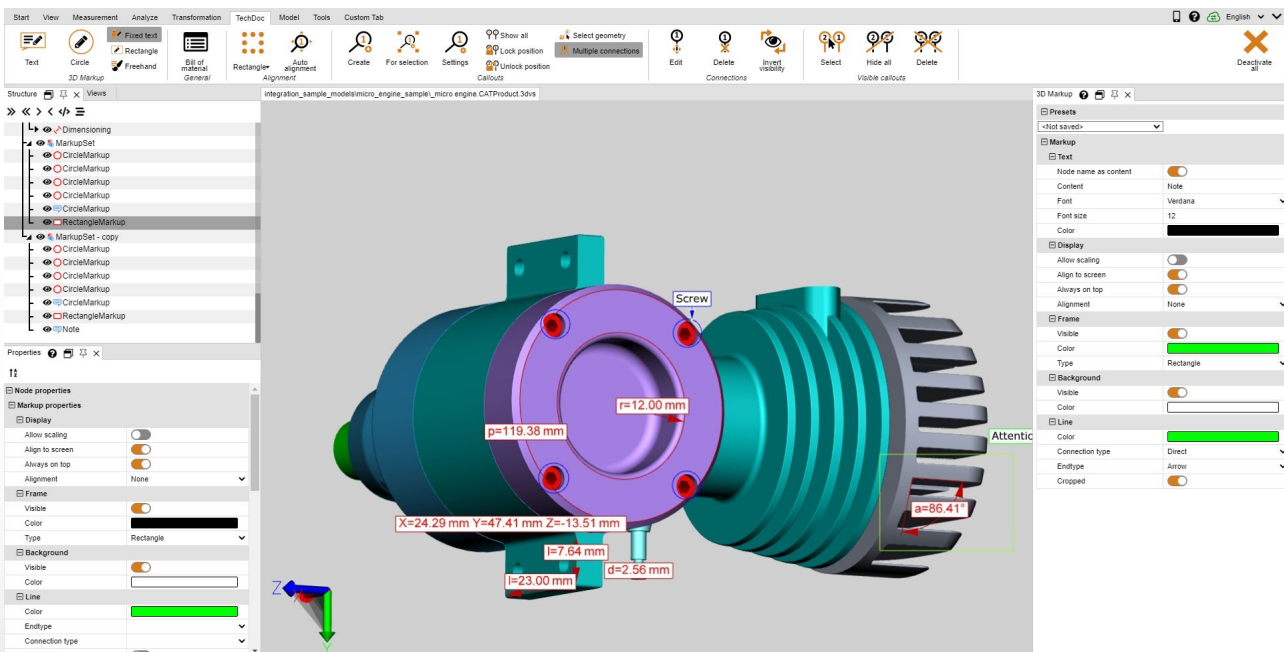


## Restablecimiento de la posición

Si se han transformado piezas, estas pueden restablecerse a la posición original. Seleccione una o más piezas y, a continuación, pulse el botón **[RESTABLECER POSICIÓN]**.

## 1.23 Anotaciones / Marcadores

Para colocar comentarios en el área de modelo están disponibles las siguientes herramientas markup 3D: **TEXTO**, **CÍRCULO**, **RECTÁNGULO** y **MANO ALZADA**. Estas anotaciones se pueden **guardar en una vista** .



Para añadir anotaciones en el área de modelo, siga los siguientes pasos:

- En la pestaña **HERRAMIENTAS** active la función deseada en el área **MARCA DE REVISIÓN 3D**.
- Antes de crear las marcas de revisión en 3D, puede ajustar sus propiedades (p. ej., el color) en la ventana de herramientas **MARCA DE REVISIÓN**. Para editar markups ya creados, finalice primero la función seleccionada actualmente. Después puede seleccionar, borrar o editar en la ventana de propiedades el objeto que desee.



- Haga clic con el botón izquierdo del ratón en el área de modelo para definir el punto inicial de un markup en 3D y mantenga el botón pulsado hasta que haya alcanzado el punto final de dicha marca.
- Se tensorán círculos comenzando desde el centro.
- Los markups de texto deben generarse sobre una geometría.
- El contendedor de texto de un markup de texto puede seleccionarse y ser desplazado en todo momento. Para mover la totalidad del markup, así como círculos, rectángulos e dibujos o mano alzada, por favor, utilice las **funciones de transformación** (33).
- Guarde una vista para conservar los markups en 3D y la forma de vista del modelo correspondiente a los markups generados. También es recomendable crear una vista antes de comenzar con las anotaciones, de forma que siempre se pueda volver al estado previo a las anotaciones (vea capítulo **Personalizar la representación** (17)).

## 1.24 Filtro (búsqueda)

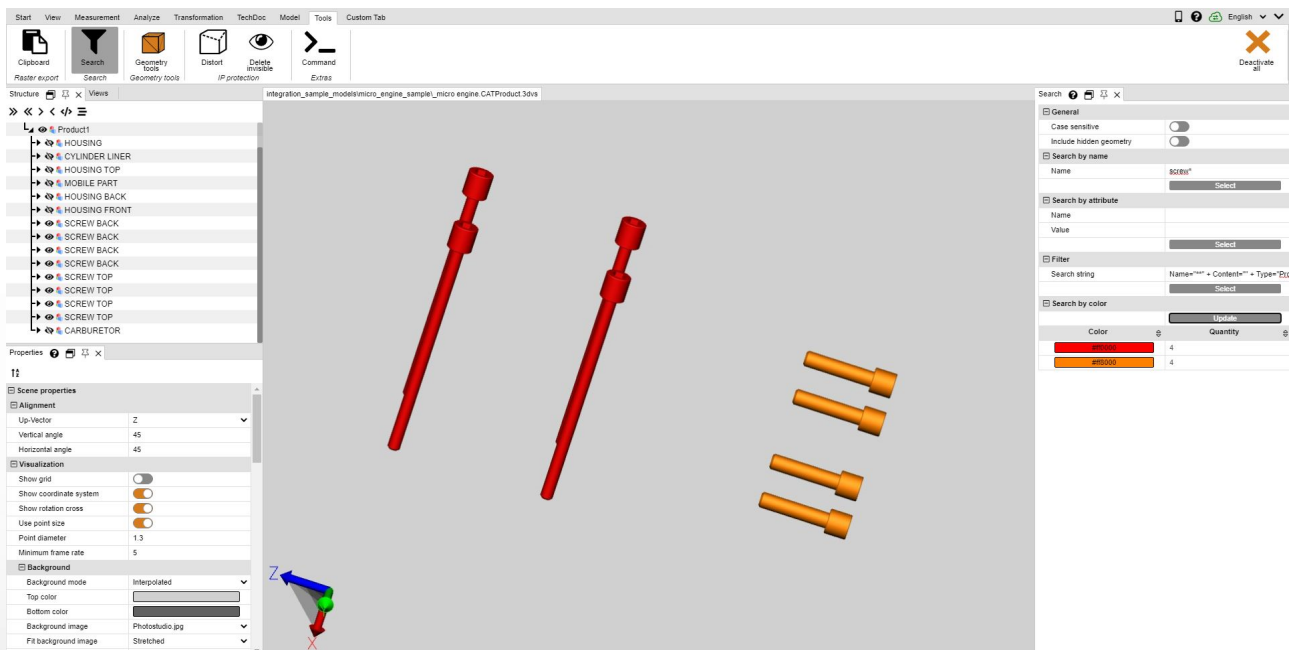
Para encontrar objetos en el modelo mediante la función de filtro, proceda de la siguiente manera:

1. Active la función **FILTRO** en la pestaña **HERRAMIENTAS**.
  - **BUSCAR POR NOMBRE** busca coincidencias entre los nombres de todos los objetos de la estructura.
  - **BUSCAR POR ATRIBUTO** busca en todos los atributos de todos los objetos. Puede utilizar respectivamente uno solo de los dos campos o rellenar ambos campos para limitar más los resultados de la búsqueda.
  - **BUSCAR POR TIPO** selecciona todos los objetos de un tipo.
  - **BUSCAR POR COLOR** selecciona los objetos en función de su color.
2. Introduzca el texto deseado que desea buscar e inicie la búsqueda pulsando la tecla **[RETURN]** o el botón **[SELECCIONAR]**.
  - Como carácter comodín puede utilizar "\*" para una cantidad opcional de caracteres y "?" para exactamente un carácter opcional.

Para buscar objetos a través del color, primero hay que pulsar el botón **ACTUALIZAR**. Se indicará una lista de colores para todos los objetos visibles. Haga clic en el color que desea seleccionar. El número que aparece junto al color indica cantidad de objetos que ese color.

Se puede hacer una selección múltiple de colores con **[CTRL]** o **[⇧]**.

3. Los objetos encontrados se seleccionan.
4. Para que en el área de modelo sólo se muestren los objetos encontrados, puede hacer un clic en el área de modelo con el botón derecho y seleccionar **AISLAR** o puede utilizar el botón **[AISLAR]** de la pestaña **INICIO > SELECCIÓN**.
5. Cierre la ventana **FILTRO** cuando ya no la necesite.

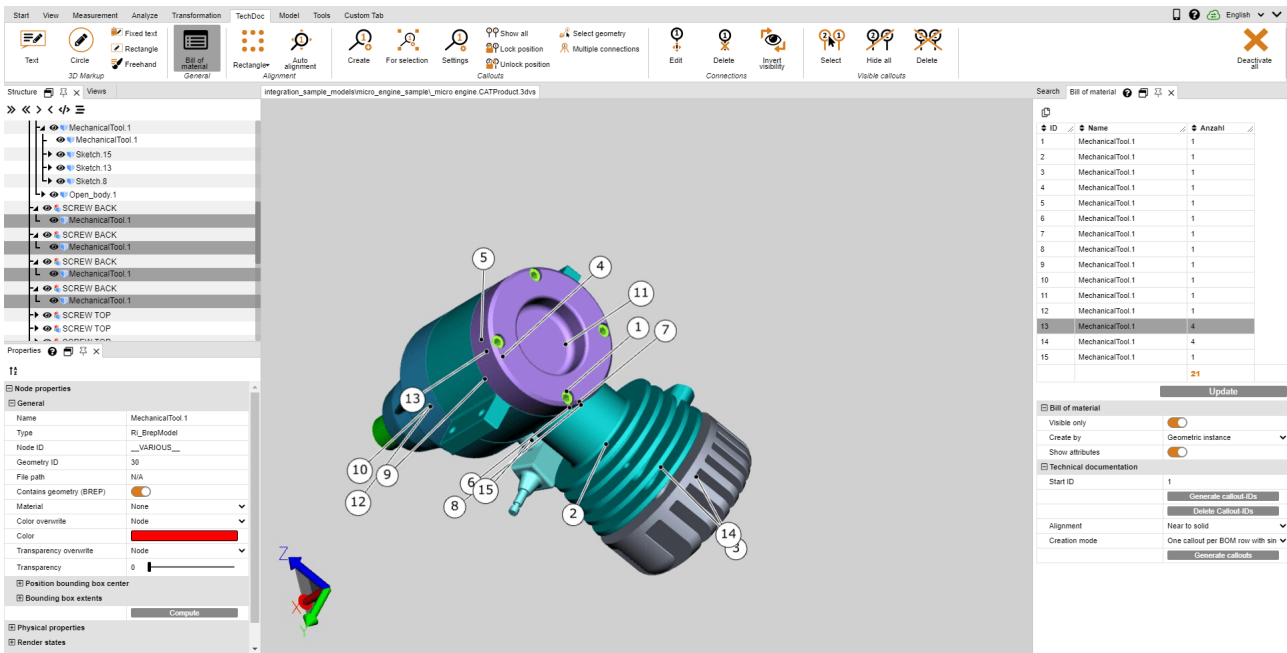


## 1.25 Documentación técnica (TechDoc) y lista de materiales (BOM)

Con esta función puede añadir [notas](#) a su modelo y generar la documentación técnica. Es posible generar la documentación técnica manual o automáticamente desde la [lista de materiales](#). Puede editar el contenido y los gráficos de las notas de diferentes modos.

La lista de materiales puede abrirse y utilizarse sin opción adicional de licencias desde la pestaña **HERRAMIENTAS**.

Para utilizar las funciones de la pestaña **TECHDOC**, necesita la opción correspondiente de la licencia. Si está interesado, póngase en contacto con [nuestro departamento de venta](#).



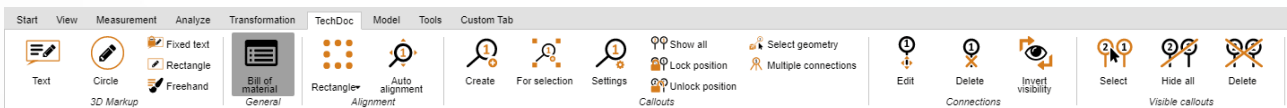
Más información en el siguiente capítulo:

- [Lista de materiales](#)
- [Notas](#)

### 1.25.1 Lista de materiales

Una lista de materiales es una lista de piezas. Puede generarse en todo el modelo cargado o solo en las piezas visibles.





Para ello, active en la pestaña **HERRAMIENTAS** la función **LISTA DE MATERIALES**.




Se abrirá la ventana de herramientas **LISTA DE MATERIALES** en la zona estructurada izquierda de 3DViewStation como subpestaña.

Update	
☐ Bill of material	
Visible only	<input checked="" type="checkbox"/>
Create by	Geometric instance ▼
Show attributes	<input checked="" type="checkbox"/>
☐ Technical documentation	
Start ID	1
	<input type="button" value="Generate callout-IDs"/>
	<input type="button" value="Delete Callout-IDs"/>
Alignment	Near to solid ▼
Creation mode	One callout per BOM row with sin ▼
	<input type="button" value="Generate callouts"/>

- Puede generar o actualizar la lista de materiales en base a los ajustes almacenados y a su selección en el modelo con el botón **[ACTUALIZAR]**.


Bill of material    





ID	Name	Anzahl
1	MechanicalTool.1	1
2	MechanicalTool.1	1
3	MechanicalTool.1	1
4	MechanicalTool.1	1
5	MechanicalTool.1	1
6	MechanicalTool.1	1
7	MechanicalTool.1	1
8	MechanicalTool.1	1
9	MechanicalTool.1	1
10	MechanicalTool.1	1
11	MechanicalTool.1	1
12	MechanicalTool.1	1
13	MechanicalTool.1	4
14	MechanicalTool.1	4
15	MechanicalTool.1	1
		<b>21</b>



**Update**

Bill of material

Visible only	<input checked="" type="checkbox"/>
Create by	Geometric instance 
Show attributes	<input checked="" type="checkbox"/>

Technical documentation

Start ID	1
	<b>Generate callout-IDs</b>
	<b>Delete Callout-IDs</b>
Alignment	Near to solid 
Creation mode	One callout per BOM row with sin 
	<b>Generate callouts</b>

Puede seleccionar las geometrías referencias desde la lista de materiales. También se destacarán todas las piezas que haya seleccionado en el modelo en la lista de materiales. Puede añadir atributos de la lista de materiales en el ajuste **MOSTRAR ATRIBUTOS**. Es posible exportar una lista de materiales creada en el portapapeles () o en un archivo CSV () con los botones de tamaño reducido situados debajo del título de la ventana de la lista de materiales.

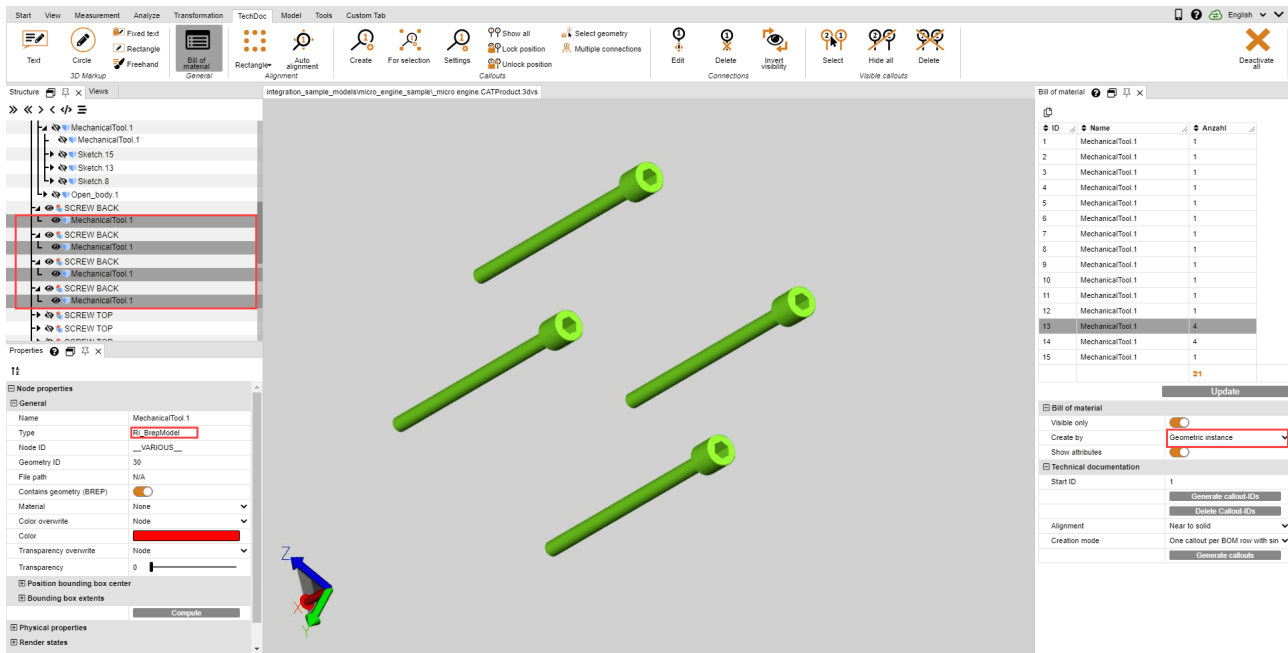
Es posible crear la lista de materiales en los siguientes puntos descritos.

**Tenga en consideración lo siguiente:**

- Para obtener una vista superior, se ha fijado la ventana de estructura al borde derecho de la pantalla.
- Para mostrar las características correspondientes, se han seleccionado los planos contados para las imágenes de este capítulo. No es necesario para crear la lista de materiales desde el apartado de geometría y el producto.

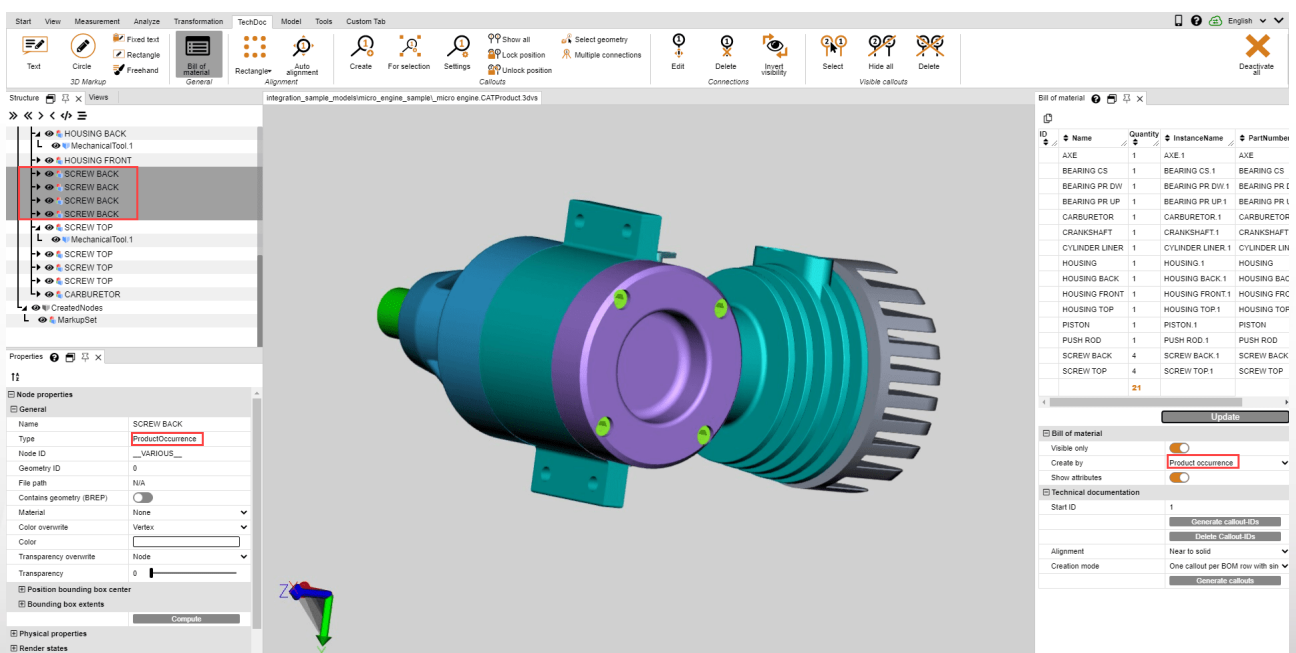
**Apartado de geometría**

Esta lista de materiales contiene todos los apartados de geometría (nivel inferior estructural, por ejemplo, tipo **BREPMODEL**).



**Producto (componente)**

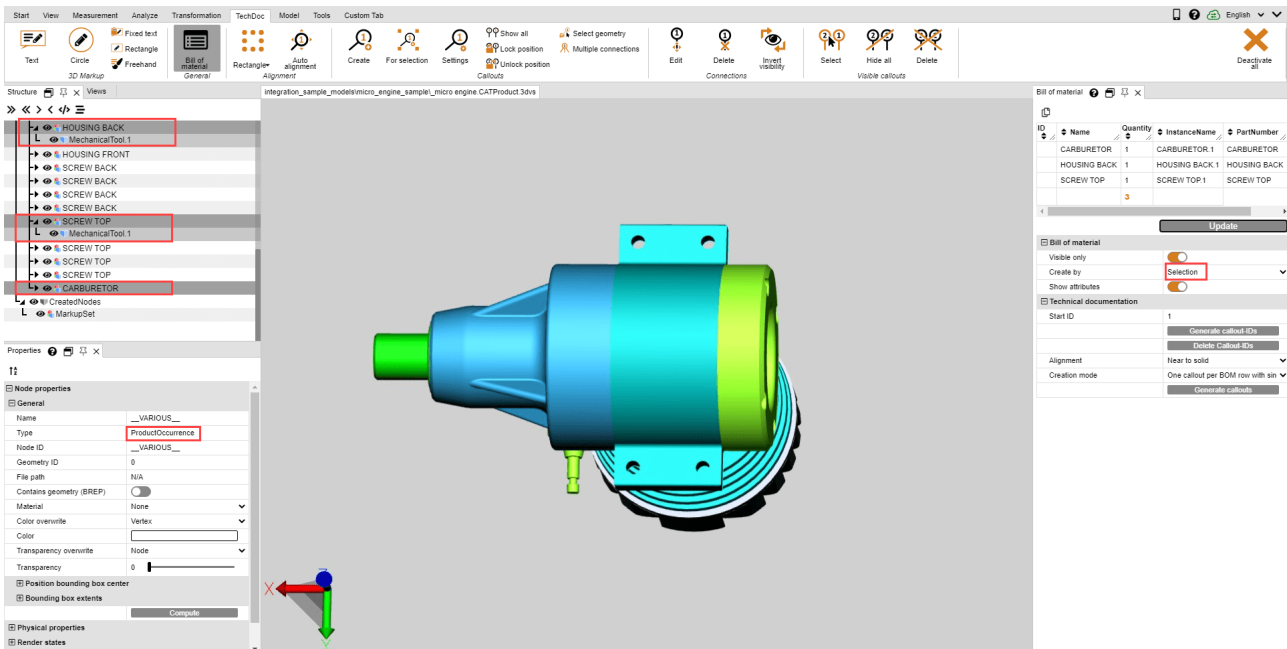
Esta lista de materiales contiene el número de productos inferior de la estructura (tipo **PRODUCTOCCURRENCE**).



## Selección

Esta lista de materiales contiene el número de niveles estructurales superiores de una selección. Para ello, puede crearse una lista de materiales en los niveles jerárquicos preferidos de los modelos más complejos.

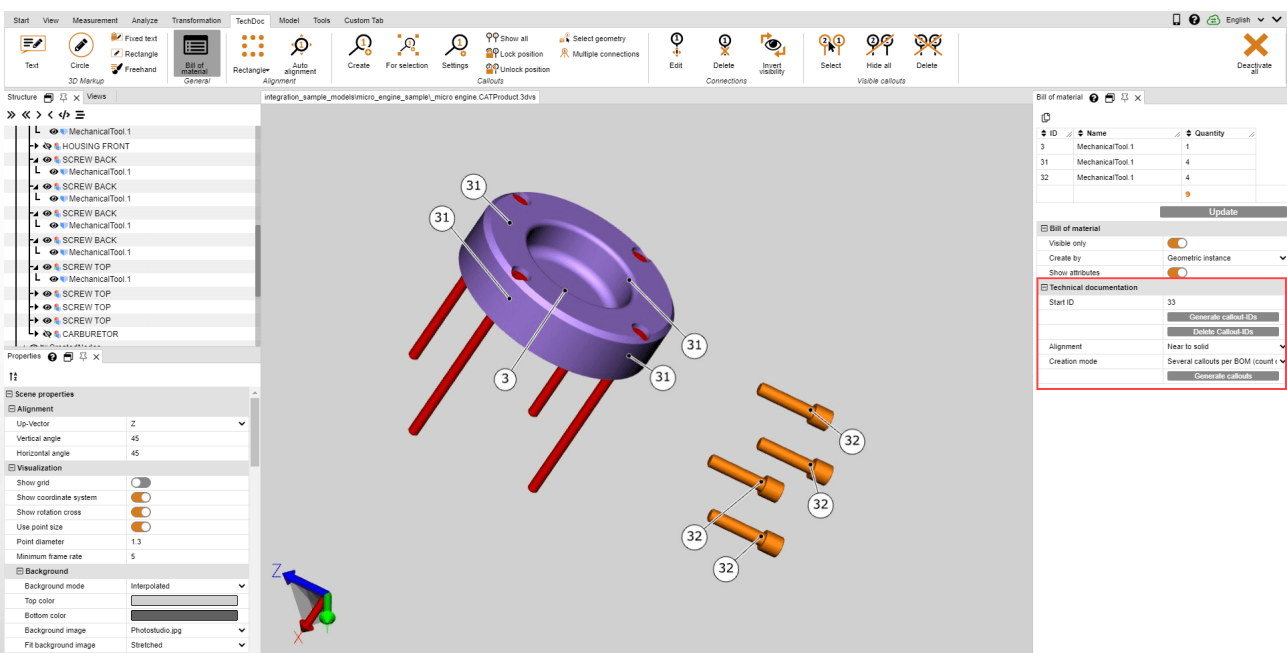
**Advertencia:** Es posible crear fácilmente una selección a un nivel estructural determinado para todo el modelo. Para ello, seleccione el nivel estructural deseado y a continuación, pulse el último botón situado debajo del título de la ventana estructural (📄) para seleccionar todos los nodos de un mismo nivel.



### 1.25.2 Notas

Una nota es un elemento textual de marcado relacionado con una flecha o un gráfico similar con una pieza de su modelo.

En base a una [lista de materiales](#) <sup>46</sup> creada previamente, es posible crear y posicionar automáticamente las notas. Es posible con las funciones de la categoría **DOCUMENTACIÓN TÉCNICA** de la ventana de herramientas **LISTA DE MATERIALES**.



El proceso de la creación de notas siempre está compuesto por las siguientes acciones:

1. Creación de una lista de materiales (para ello, véase el capítulo [lista de materiales](#) <sup>46</sup>)
2. Creación del id de la nota para los elementos individuales de la lista de materiales (ver abajo)
3. Creación de notas en el modelo (véase abajo)

### Generación de id de notas

Con el fin de mostrar las notas en el modelo, deben generarse las líneas de las listas de materiales que sirven para identificar las notas. Pueden automatizarse en toda la lista de materiales al pulsar el botón **[GENERACIÓN DE ID DE NOTAS]**.

Al pulsar el botón **[ELIMINAR ID DE NOTAS]**, se eliminan los identificadores de las notas. Puede introducir, modificar o eliminar manualmente los identificadores individuales.

#### Tenga en cuenta:

- Si actualiza la lista de materiales, se eliminarán los identificadores generados previamente.
- Los identificadores comienzan con el valor almacenado en el **ID DE INICIO**. Aumentan en cuanto se generan identificadores de notas. De este modo, no se generan identificadores dobles en las nuevas listas de materiales. No ajustar el id de inicio manualmente con el valor deseado.

### Creación de notas

En cuanto se generen los identificadores de notas, tal y como se ha descrito, pueden añadirse las notas automatizadas al modelo. Para ello, pulse el botón **[GENERACIÓN DE NOTAS]**.

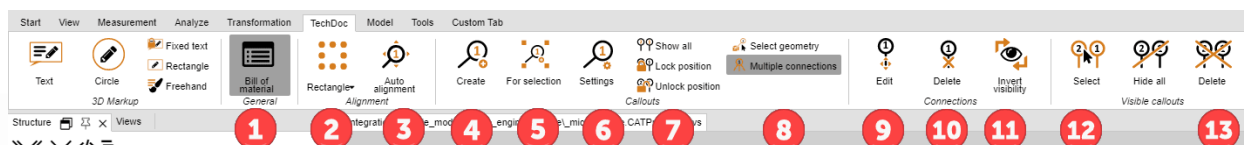
Tiene dos opciones a su disposición para generar notas; orientación y modo de creación.

En el ajuste **ORIENTACIÓN** puede establecer, por ejemplo, si las notas deben visualizarse en el rectángulo de todo el modo o solo en el borde.

En el ajuste **MODO DE CREACIÓN** puede establecer si se debe crear la nota por geometría o con una conexión por tornillo, como se ve en el ejemplo, etc.

### Editar notas (descripción de las funciones del menú)

Puede crear, editar y eliminar las notas existentes en la pestaña **TECHDOC**. Tiene a su disposición estas funciones detalladas:



#### Panel "lista de materiales"

	Elemento	Descripción
1	<b>LISTA DE MATERIALES</b>	Con esta función puede abrir o cerrar la ventana de la lista de materiales.

#### Panel "orientación"

	Elemento	Descripción
2	<b>RECTÁNGULO</b>	Con esta función puede seleccionar cómo orientar las notas creadas (p. ej. en círculo o rectángulo)

	Elemento	Descripción
		alrededor del modelo, en la parte superior y/o inferior, a la izquierda/o derecha del modelo, etc.)
3	<b>ORIENTACIÓN AUTOMÁTICA</b>	Si orienta la cámara de nuevo, se ajustarán las notas creadas automáticamente a nuevas perspectivas. Si desactiva esta opción, las notas permanecen en su posición.

## Panel "notas"

	Elemento	Descripción
4	<b>CREAR</b>	<p>Puede crear notas individuales en base a una geometría.</p> <p><b>Tenga en cuenta:</b></p> <ul style="list-style-type: none"> <li>▪ Si hace clic en una geometría sin nota, se creará una nota con el id 1 o aumentará 1.</li> <li>▪ Si quiere crear una nota en base a una geometría de una nota previa, será sustituida y aumentará 1 valor.</li> <li>▪ Si quiere crear una nota en base a una geometría con varias conexiones (véase 8), se eliminará la conexión de esta geometría y se creará una nota individual.</li> <li>▪ Puede realizar lecturas y configurar los contadores para el siguiente id en los ajustes de la nota (véase 6).</li> </ul>
5	<b>PARA SELECCIÓN</b>	<p>Con esta herramienta puede crear notas en todas las geometrías de una selección.</p> <p><b>Tenga en cuenta:</b></p> <ul style="list-style-type: none"> <li>▪ Se genera una nota por selección.</li> <li>▪ Si está activada la función <b>VARIAS CONEXIONES</b> (véase 8), se generará una nota con una conexión por geometría.</li> </ul>
6	<b>OPCIONES</b>	<p>Con este botón se abre la ventana de ajuste de las notas. Aquí puede establecer los ajustes de comportamiento y visualización de las notas.</p>



	Elemento	Descripción
		
7	<b>MOSTRAR TODO</b>	Con esta función se muestran todas las notas ocultas. La visibilidad de los marcadores y PMI no se modificarán.
	<b>OCULTAR TODO</b>	Con esta función se ocultan todas las notas visibles. La visibilidad de los marcadores y PMI no se modificarán.
	<b>BLOQUEAR POSICIÓN</b>	Con esta función se fija la posición de la nota para una orientación manual y automática. Se bloquean todas las notas visibles o seleccionadas. Encontrará esta propiedad en la ventana de propiedades dentro de la categoría <b>LIMITACIONES</b> siempre que haya seleccionado una nota.
8	<b>BLOQUEAR POSICIÓN</b>	Con esta función puede autorizar de nuevo la orientación automática o manual de las notas. Se desbloquean todas las notas visibles o seleccionadas. Encontrará esta propiedad en la ventana de propiedades dentro de la categoría <b>LIMITACIONES</b> siempre que haya seleccionado una nota.
	<b>SELECCIONAR GEOMETRÍA</b>	Puede activar este campo de control para seleccionar la(s) geometría(s) referenciada(s) en la selección de una nota. Se selecciona la nota y todas las geometrías adicionales referenciadas de la nota al realizar la selección correspondiente.

	Elemento	Descripción
	<b>VARIAS CONEXIONES</b>	Si selecciona varias geometrías y crea notas para esta selección (véase la función <b>PARA SELECCIÓN (5)</b> ), puede establecer si va a crear una nota por geometría o una nota con conexiones en todas las geometrías seleccionadas.

#### Panel "conexiones"

	Elemento	Descripción
9	<b>EDITAR</b>	Si ya ha creado notas, por ejemplo desde la lista de materiales (BOM), puede editar las conexiones posteriormente con esta función. Para ello, active esta función. Tiene las siguientes opciones a su disposición: <ul style="list-style-type: none"> <li>▪ Puede hacer clic en una geometría que haga referencia a una nota para posicionar de nuevo su conexión. ¡La nota también estará seleccionada!</li> <li>▪ Puede seleccionar una nota y a continuación, hacer clic en una geometría para modificar la conexión existente o generar una conexión (adicional). <b>Tenga en cuenta:</b> Dado el caso, puede eliminar una conexión de otra nota, ya que una geometría solamente puede hacer referencia a una nota.</li> </ul>
10	<b>ELIMINAR</b>	Con esta función puede eliminar las notas existentes. Para ello, active esta función. <ul style="list-style-type: none"> <li>▪ Si hace clic en una nota o en su conexión, se eliminará la nota.</li> <li>▪ Si hace clic en una geometría referencia de una nota, se eliminará la conexión.</li> <li>▪ Con la última conexión también se elimina la nota.</li> </ul>
11	<b>INVERTIR VISIBILIDAD</b>	Con esta función puede invertir la visibilidad de la nota. Para ello, active esta función. <ul style="list-style-type: none"> <li>▪ Si hace clic en una nota o en su conexión, se mostrarán u ocultarán todas las conexiones.</li> <li>▪ Si hace clic en una geometría referencia de una nota, se mostrará u ocultará solamente esta conexión.</li> </ul>

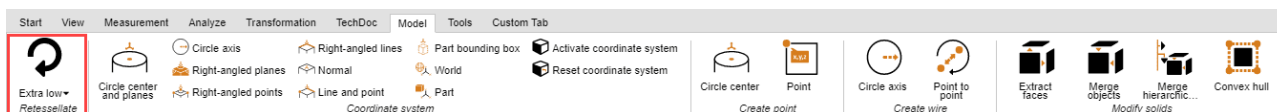
#### Panel "Notas visibles"

	Elemento	Descripción
12	<b>SELECCIONAR</b>	Con esta función puede seleccionar todas las notas visibles.
13	<b>ELIMINAR</b>	Con esta función puede eliminar las notas visibles.

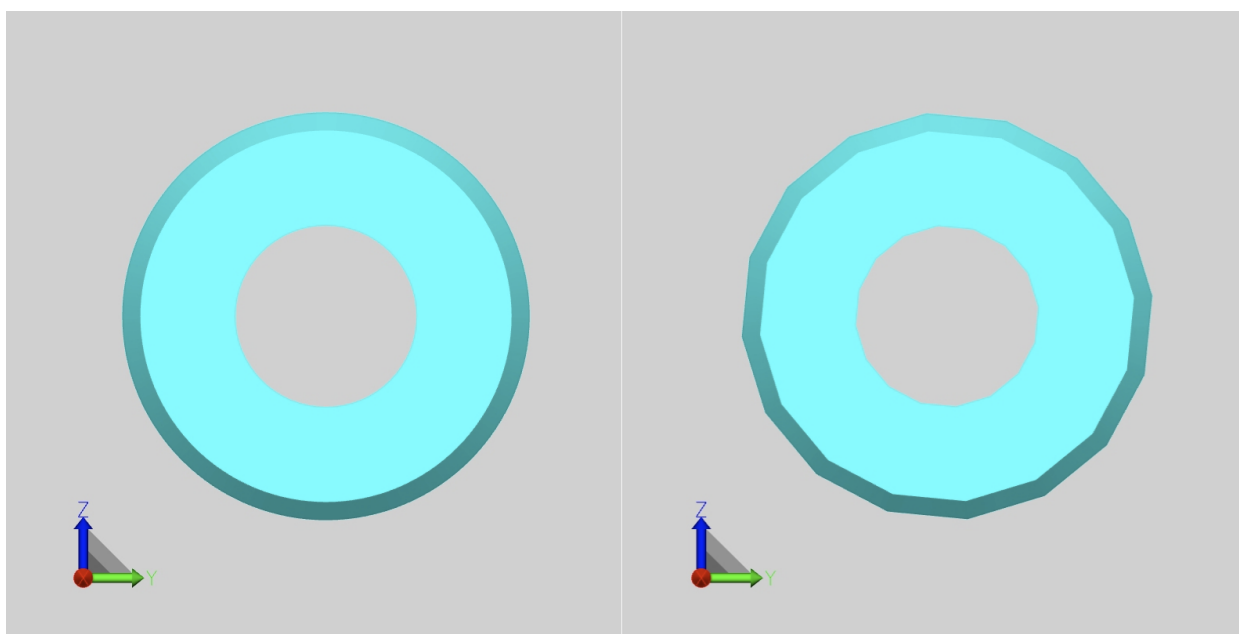
**Advertencia:** Algunas notas pueden editarse como es habitual, desde la estructura o el modo de selección en la pestaña de la ficha **INICIO**.

## 1.26 Reteselar nodos

El botón **RETESELADO** le ofrece la posibilidad de modificar la calidad del reteselado posteriormente, siempre que se incluyan los datos geométricos (BREP) (véase cap. [Mostrar y modificar propiedades de objetos seleccionados](#) [9]).



- Para modificar la calidad del teselado, seleccione el nodo o los nodos de la estructura o las geometrías correspondientes en el área de modelo.
- A continuación, haga clic sobre el botón **RETESELADO** en la pestaña de ficha **MODELO** y establezca la calidad de teselado deseada. Alternativamente, también puede realizar un clic con el botón derecho sobre su selección en la estructura y sobre las geometrías seleccionadas para reteselar mediante el menú contextual.
- El ajuste de calidad personalizado puede fijarse en los **OPCIONES** bajo **AJUSTES DE IMPORTACIÓN**. Encontrará más información en la casilla informativa.



La diferencia entre una calidad de teselado muy alta (izquierda) y una muy baja (derecha).

Settings

» « Search Settings...

Default Current scene

Import

General

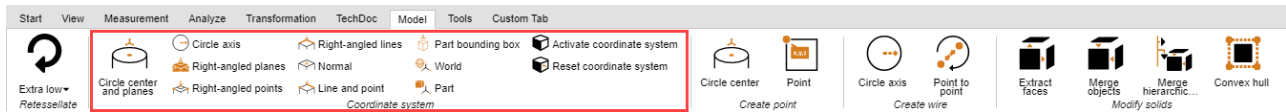
Import mode	Prefer 3D	▼
Prefer tessellation or geome...	Prefer geometry (BREP)	▼
Level of detail of tessellation	User defined	▼

User defined tessellation

Maximal tessellation chor...	0.1
Chord height ratio	50
Angle tolerance	20
Accurate tessellation	<input type="checkbox"/>

## 1.27 Generar sistema de coordenadas

3DViewStation permite generar y activar sistemas de coordenadas propios para utilizarlos como referencia para diversas funciones (p. ej. para [transformación](#) <sup>(33)</sup>).



Puede utilizar diferentes métodos para generar sistemas de coordenadas. Se mostrará, respectivamente, una vista previa del sistema de coordenadas:

**CENTRO DE CÍRCULO Y SUPERFICIES:** Primeramente, seleccione un círculo que cuyo centro debe situarse la procedencia de la coordenada. Determine ahora como mínimo 2 superficies que estén juntas en el ángulo recto haciendo clic encima. Se mostrará una vista previa del sistema de coordenadas. Haga clic en el fondo para finalizar la creación. Si no se le muestra ninguna vista previa cuando coloca el ratón en el fondo, significa que las superficies indicadas no son suficientes.

**EJE DE CÍRCULO:** Seleccione primero el círculo deseado y determine a continuación la orientación de los demás ejes mediante otro clic.

**PLANOS EN EL ÁNGULO DERECHO:** Seleccione 3 niveles, uno detrás del otro, que estén en ángulo recto entre sí. Hacer otro clic en la superficie seleccionada anteriormente invierte el eje actual.

**PUNTOS EN ÁNGULO RECTO:** El primer punto fija el origen, el segundo el eje x, el tercer punto los ejes y y z. Se engloban líneas y segmentos para, por ejemplo, generar un sistema de coordenadas en los ángulos de ortopedros.

**NORMAL:** Genera un sistema de coordenadas vertical sobre una superficie.

**LÍNEAS VERTICALES:** De forma similar al método puntos en ángulo recto puede generar un sistema de coordenadas seleccionando sucesivamente 3 líneas que se encuentra en ángulo recto entre sí.

**LÍNEA Y PUNTO:** Seleccione primero una línea que determine la posición del eje Z. A continuación puede fijar los demás ejes mediante otro clic (punto).

**PIEZA DE LA ENVOLVENTE:** Genera un sistema de coordenadas en el centro del rectángulo delimitador de pieza de una geometría. Active, en primer lugar, esta función y seleccione, a continuación, la pieza.

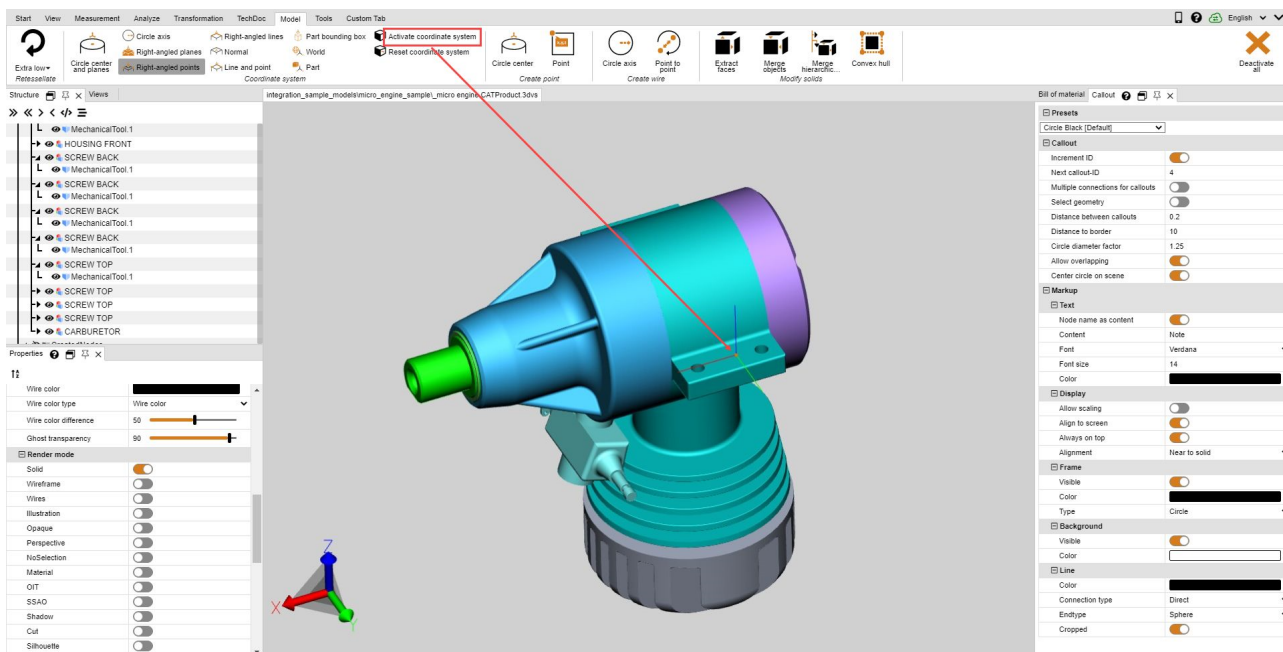
**MUNDO:** Genera un sistema de coordenadas en el centro del rectángulo delimitador de pieza del mundo.

**PIEZA:** Genera un sistema de coordenadas en el origen de la pieza seleccionada.

**ACTIVACIÓN** de un sistema de coordenadas: Para utilizar un sistema de coordenadas como referencia, por ejemplo como medición, este debe ser activado. Para ello, primero debe seleccionarse en el área de modelo o en la estructura y, a continuación, debe ser activado mediante el botón **ACTIVAR**. El sistema de coordenadas activo se representa en colores. Conforme al sistema de coordenadas activo se adaptará la posición de la visualización del sistema de coordenadas en el ángulo inferior izquierdo del área de modelo.

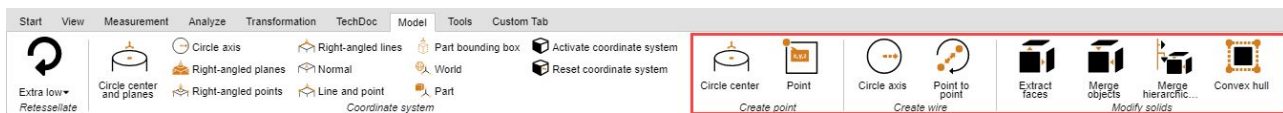
Para volver a utilizar el sistema de coordenadas global debe pulsarse el botón **RESTABLECER**.

Puede automatizar la activación de un sistema de coordenadas creado utilizando el ajuste **ACTIVACIÓN POSTERIOR A LA CREACIÓN**. Mediante la opción que se encuentra debajo puede generarse, adicionalmente, una sección en el eje de orientación indicada para este sistema de coordenadas.

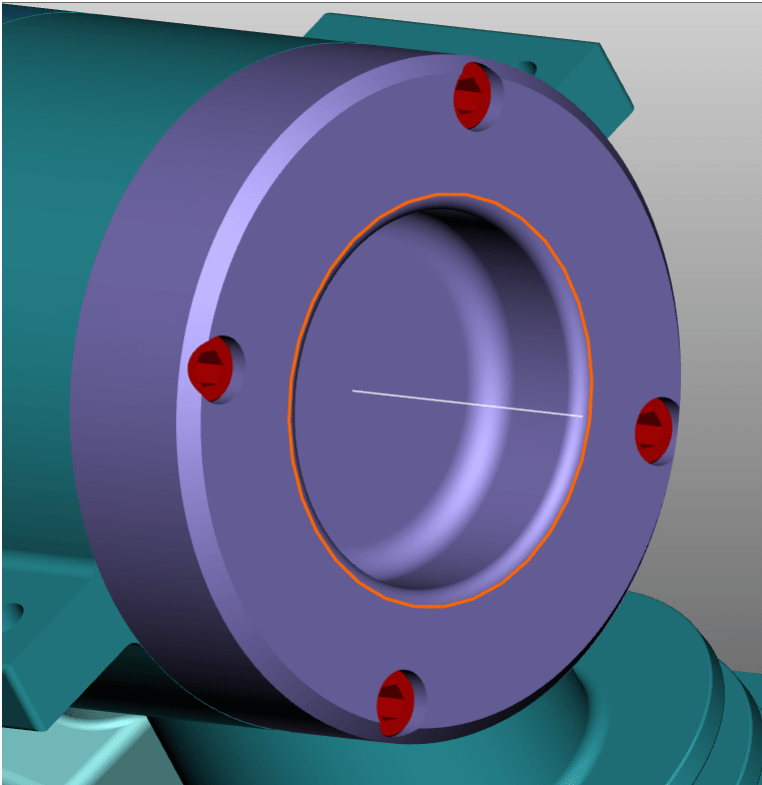
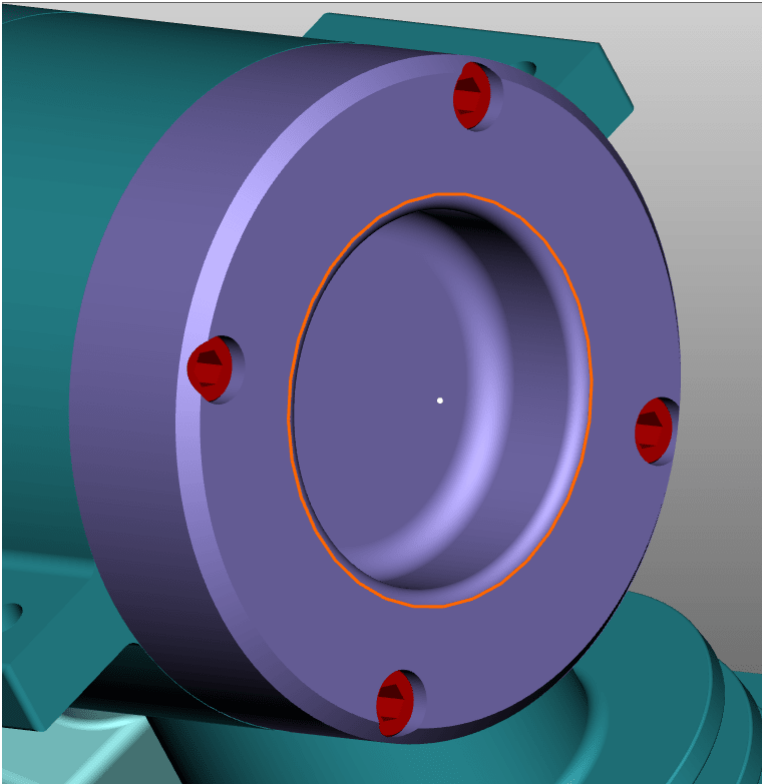


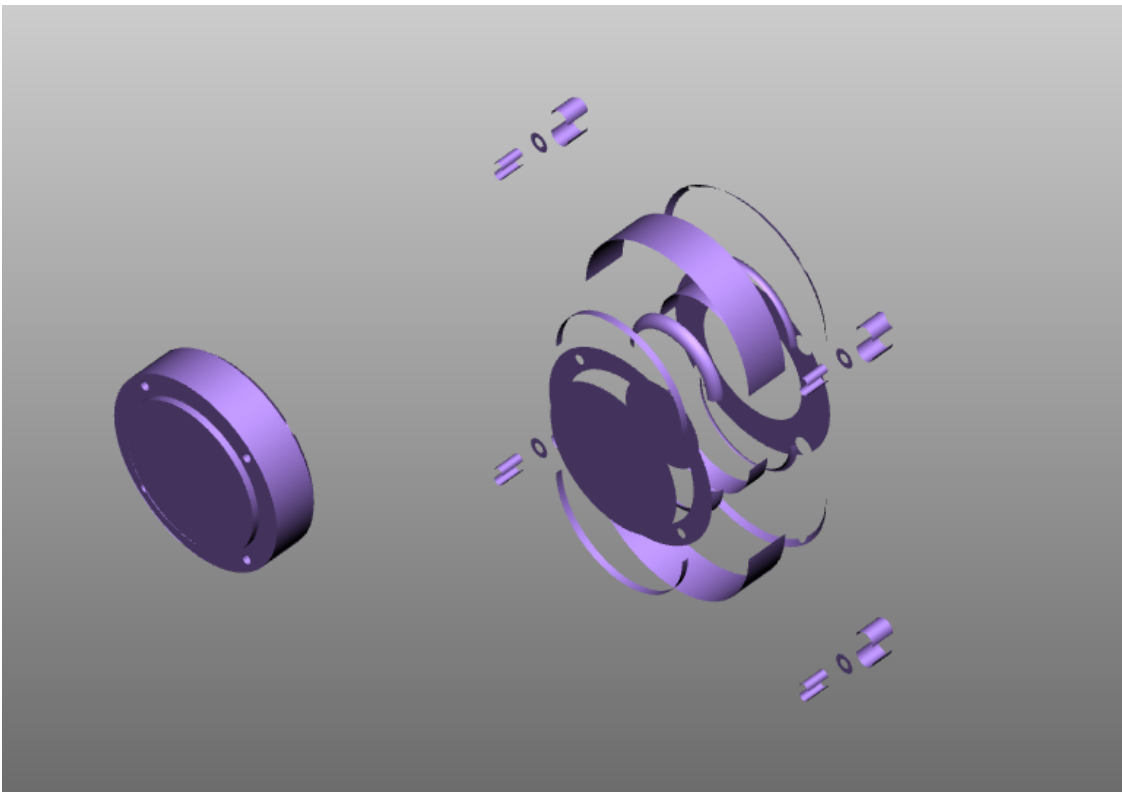
### 1.28 Generar geometrías auxiliares

Para evaluar piezas se suelen necesitar geometrías auxiliares, como puntos, líneas o superficies. Si no estos no están presentes, hay disponibles las siguientes geometrías auxiliares.

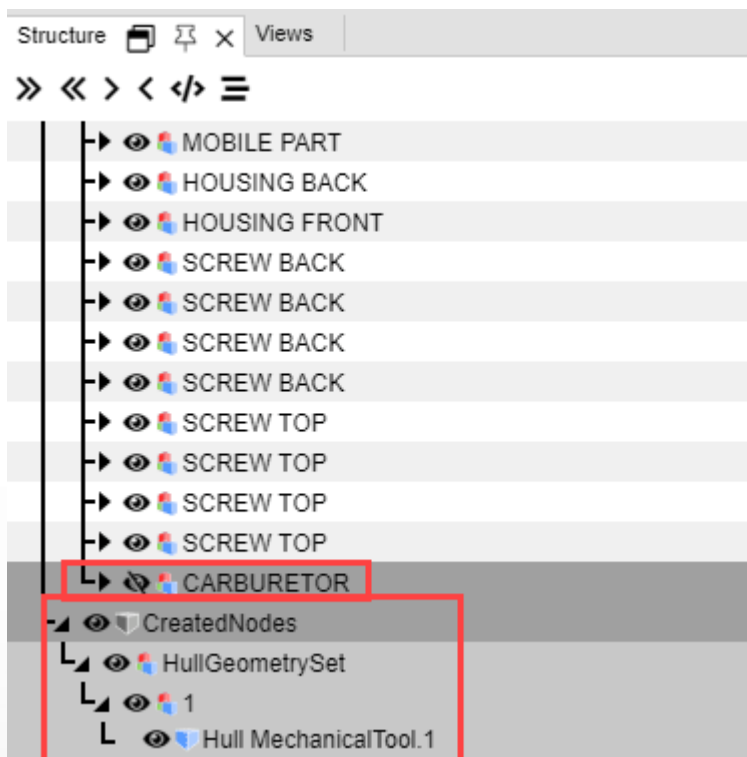


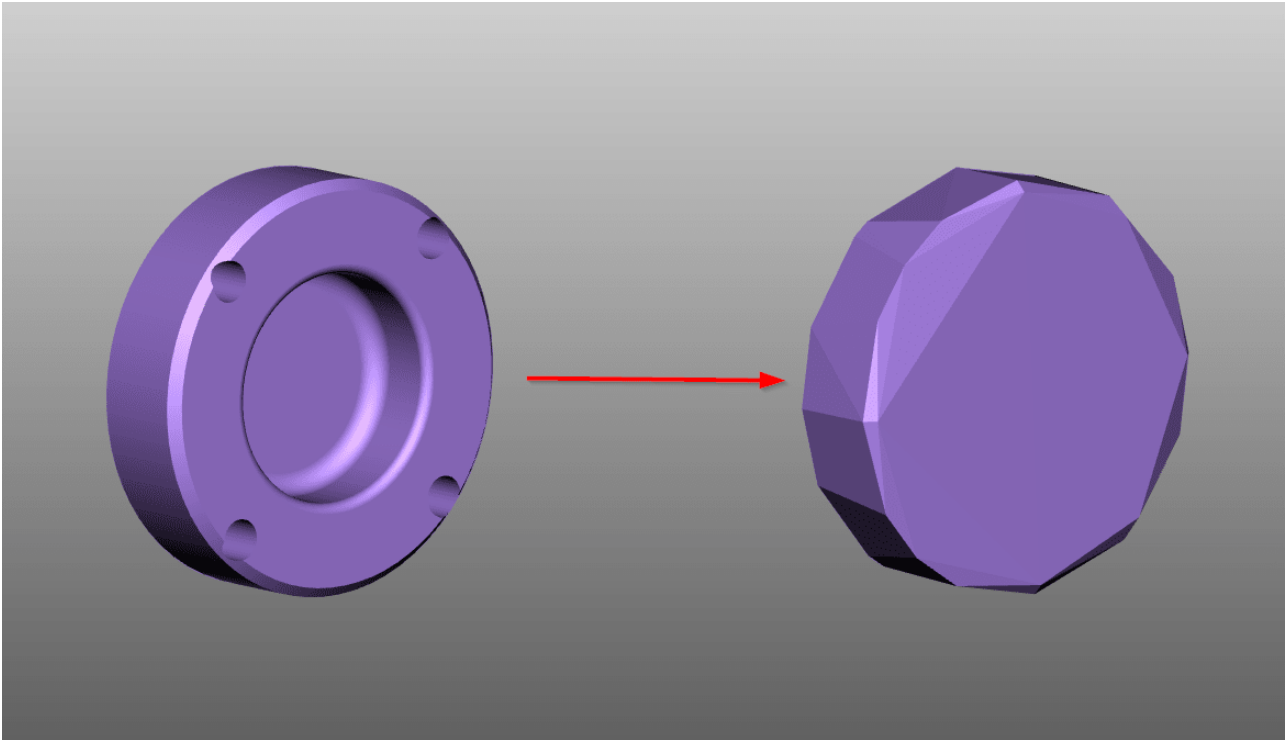
Función	Descripción
<b>CENTRO DE CÍRCULO</b>	Genera el centro de círculo mediante la selección de un segmento de círculo (ilustración izquierda).
<b>PUNTO</b>	genera un punto en el lugar de una geometría que se elija.
<b>EJE DE CÍRCULO</b>	Mediante un segmento de círculo genera su eje de círculo (ilustración central).
<b>PUNTO A PUNTO</b>	Para poder generar una línea entre dos puntos se pueden seleccionar dos puntos a discreción en una geometría.
<b>EXTRAER SUPERFICIES</b>	genera un modelo de superficie a partir de un modelo sólido. Para ello, la geometría debe ser seleccionada primero y después ser descompuesta en superficies mediante la función <b>EXTRAER SUPERFICIES</b> (ilustración derecha).





**GEOMETRÍA DELIMITADORA:** manipula una geometría generando una cubierta. La geometría original queda oculta.





Todas las geometrías auxiliares generadas por 3DViewStation se registran en la estructura bajo el nodo **CREATEDNODES**. La excepción son geometrías que se hayan creado con la función **EXTRAER SUPERFICIES**. Estas se clasifican directamente bajo los nodos correspondientes del producto y se definen con el añadido **FACES**.