

Tutoriel 3DViewStation WebViewer

Meilleure pratique



The software programs described in this document and the information contained in this document are confidential and proprietary products of KISTERS or its licensors. KISTERS waives copyright for licensed software users to print out parts of the documentation in hard copy for their own use only. This documentation may not be transferred, disclosed, or otherwise provided to third parties. In duplicating any part of this document, the recipient agrees to make every reasonable effort to prevent the unauthorized use and distribution of the proprietary information.

No parts of this work may be reproduced in any form or by any means - graphic, electronic, or mechanical, including photocopying, recording, taping, or information storage and retrieval systems - without the written permission of the publisher.

KISTERS reserves the right to make changes in specifications and other information contained in this publication without prior notice.

KISTERS makes no warranty of any kind with regard to this material including, but not limited to, the implied warranties or merchantability and fitness for a particular purpose.

KISTERS shall not be liable for any incidental, indirect, special or consequential damages whatsoever (including but not limited to lost profits) arising out of or related to this documentation, the information contained in it or from the use of programs and source code that may accompany it, even if KISTERS has been advised of the possibility of such damages.

Any errors found in any KISTERS product should be reported to KISTERS where every effort will be made to quickly resolve the problem.

Products that are referred to in this document may be either trademarks and/or registered trademarks of the respective owners. The publisher and the author make no claim to these trademarks.

Copyright 2024 KISTERS AG
Internet : viewer.kisters.de
E-mail : support-viewer@kisters.de
Tél. : +49 (0) 2408 9385-360

Auteur : KISTERS AG
Date d'impression de l'édition en cours : 11/04/2024
Version du programme : 2022.x

The logo for KISTERS, featuring a stylized 'K' symbol followed by the word 'KISTERS' in a bold, sans-serif font.

Table des matières

Section I	Fonctions pour l'analyse et le traitement des données 3D	5
1.1	Mise au point du modèle	6
1.2	Mode de vol	7
1.3	Sélectionner des objets	7
1.4	Enregistrer les sélections	8
1.5	Afficher et modifier les propriétés des objets sélectionnés	9
1.6	Modes de sélection	12
1.7	Appliquer des fonctions à une sélection ou à tous les objets	13
1.8	Le mode Ghost	14
1.9	Recherche de voisinage	15
1.10	Adaptation de la présentation	17
1.11	Vues	18
1.12	Mesurer	18
1.13	Cotation	21
1.14	Coupe	21
1.15	Comparaison de composants, de modules et de dessins (3D et 2D)	23
1.16	Démoulage	25
1.17	Surface projetée	26
1.18	Détection de collisions	26
1.19	Analyse de distance et de bande	27
1.20	Épaisseur paroi : Carte thermique	30
1.21	Fibre neutre	32
1.22	Transformations (Déplacer, Pivoter, Miroiter et Éclater)	33
1.23	Annotations/Balises	44
1.24	Filtre (Recherche)	45
1.25	Documentation technique (TechDoc) et nomenclature (BOM)	46
1.25.1	Nomenclature	46
1.25.2	Légendes (callouts)	50
1.26	Subdiviser les nœuds à nouveau	55
1.27	Créer un système de coordonnées	56
1.28	Générer des géométries auxiliaires	57





Section I:

Fonctions pour l'analyse et le traitement des données 3D

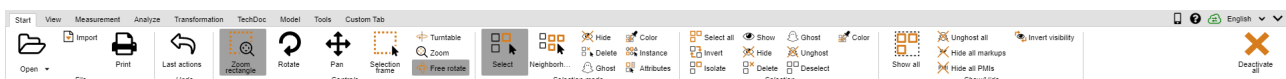
1 Fonctions pour l'analyse et le traitement des données 3D

Vous trouvez dans ce chapitre des descriptions détaillées pour ces fonctions :

- Mise au point du modèle | 6
- Mode de vol | 7
- Sélectionner des objets | 7
- Enregistrer les sélections | 8
- Afficher et modifier les propriétés des objets sélectionnés | 9
- Modes de sélection | 12
- Appliquer des fonctions à une sélection ou à tous les objets | 13
- Le mode Ghost | 14
- Recherche de voisinage | 15
- Adaptation de la présentation | 17
- Vues | 18
- Mesurer | 18
- Cotation | 21
- Coupe | 21
- Comparaison de composants, de modules et de dessins (3D et 2D) | 23
- Démoulage | 23
- Surface projetée | 26
- Détection de collisions | 26
- Analyse de distance et de bande | 27
- Épaisseur paroi : Carte thermique | 30
- Fibre neutre | 32
- Transformations (Déplacer, Pivoter, Miroiter et Éclater) | 33
- Annotations/Balises | 44
- Filtre (Recherche) | 45
- Documentation technique (TechDoc) et nomenclature (BOM) | 46
- Subdiviser les nœuds à nouveau | 55
- Créer un système de coordonnées | 56
- Générer des géométries auxiliaires | 57

1.1 Mise au point du modèle

Différentes fonctions sont disponibles pour l'alignement du modèle. Les deux fonctions **CADRE DE ZOOM** et **SÉLECTIONNER**, pouvant être commandées par le bouton gauche de la souris, s'activent par défaut à l'ouverture d'un modèle.



Vous exécutez la fonction **Sélectionner** | 7. En cliquant avec le bouton gauche de la souris. Vous pouvez modifier la fonction en cliquant sur la touche gauche de la souris par exemple dans l'onglet **START > MODE SÉLECTION**.

Il est également possible de contrôler le cadre du zoom avec le bouton gauche de la souris : si vous maintenez le bouton gauche de la souris enfoncé, vous pouvez dresser un cadre dans la fenêtre du modèle. La zone de présentation est alors adaptée au contenu du cadre. L'affectation du bouton gauche de la souris en mode enfoncé peut être modifiée dans l'onglet **DÉMARRER > COMMANDE**.

Pour adapter la zone des modèles à la présentation de l'ensemble des objets, faites un double-clic dans une zone vide de la fenêtre des modèles ou utilisez les fonctions **ZOOM** et **PERSONNALISER**.


La présentation peut être agrandie ou réduite en tournant la molette de la souris ou à l'aide des fonctions **ZOOM AVANT** resp. **ZOOM ARRIÈRE**.

Vous pouvez faire pivoter la vue en appuyant sur le bouton droit de la souris tout en la déplaçant dans la zone des modèles. C'est alors la caméra qui est déplacée autour du modèle, le modèle lui-même n'étant pas mis en rotation. Le pivot est situé soit au centre du modèle ou alors au point du clic si l'on clique avec le bouton droit de la souris sur le modèle. Ce point de rotation est représenté par une croix.

Un seul clic droit de la souris ouvre le menu contextuel et donne un accès rapide aux fonctions les plus utilisées, dont la description figure dans les sections ci-dessous.

La vue peut être déplacée en appuyant sur les deux boutons de la souris ou sur la molette centrale (de la souris) tout en déplaçant la souris sur le modèle.

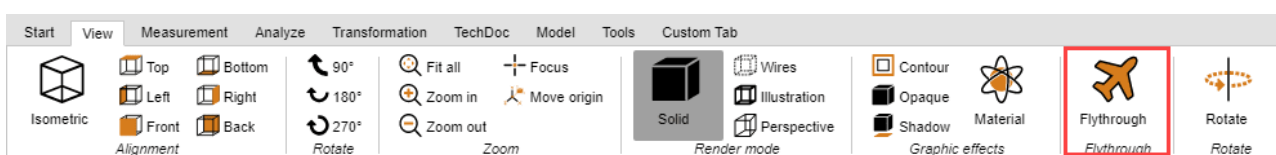
Vous pouvez adapter et modifier les fonctions par défaut de la souris en suivant le chemin **PARAMÈTRES > PAR DÉFAUT > SCÈNE > SOURIS**.

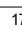
Vous trouverez plus d'informations à propos de la mise au point et de la présentation du modèle dans la section [Adaptation de la présentation](#) .

1.2 Mode de vol

Avec le mode de vol, vous survolez n'importe quelle géométrie avec la caméra, pour mesurer l'intérieur des bâtiments ou pour vous faire une idée des proportions, par exemple.

La fonction **MODE DE VOL** se trouve sous l'élément de menu **AFFICHAGE > MODE DE VOL**.

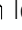


Lors de l'entrée en mode vol, le mode de rendu **PERSPECTIVE** s'active en premier (voir aussi section [Adaptation de la présentation](#) ). En raison de la représentation en perspective requise, la distance par rapport à la géométrie est d'abord ajustée. Pour éviter à la caméra d'effectuer de grands sauts, il est possible d'activer d'abord la perspective précédemment sous **AFFICHAGE MODE RENDU**. Simultanément, le vecteur supérieur (défini ci-dessus) est réglé en fonction de la valeur définie sous **CAMÉRA VECTEUR SUPÉRIEUR** et reste constant pendant toute la durée du mode de vol pour éviter une inclinaison de la caméra.


Commande

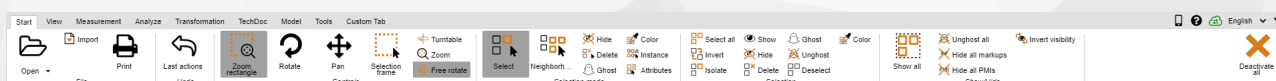
La caméra peut être déplacée à l'aide d'un clavier, d'une souris ou d'une souris 3D de 3Dconnexion.

- Les touches **[W]/[A]/[S]/[D]** ou les touches fléchées permettent à la caméra d'effectuer des mouvements en avant ou latéraux.
- Les touches **[ESPACE]/[C]** ou vers le haut et vers le bas sont utilisées pour les mouvements de haut en bas.
- En maintenant enfoncé le bouton gauche ou droit de la souris sans déplacer cette dernière, la caméra avance ou recule, la direction du mouvement de la caméra étant réglée par les mouvements ultérieurs de la souris.
- Il est possible de régler la direction de visualisation de la caméra comme d'habitude en appuyant sur le bouton droit de la souris et en la déplaçant. Le délai pour le déclenchement de **VOLER EN APPUYANT SUR LE BOUTON DE LA SOURIS** peut être réglé dans l'option **RETARD AVEC LE BOUTON DE LA SOURIS MAINTENU ENFONCÉ**.
- Les touches **[+]/[-]** permettent de régler la vitesse de survol du modèle.

Pour obtenir des informations sur les paramètres individuels, cliquez sur un paramètre de la zone d'outils. Vous obtiendrez alors une description détaillée du paramètre respectif dans la zone inférieure, ladite Boîte d'aide. Lors de la création d' **Affichage** , les paramètres effectués pour le mode de vol, y compris la position de la caméra, sont conservés. La caméra est remise à la dernière position connue lorsque vous quittez le mode de vol.

1.3 Sélectionner des objets

Pour pouvoir utiliser de nombreux autres outils, il est nécessaire d'effectuer au préalable une sélection d'objets. Les sélections peuvent être établies à l'aide des fonctions suivantes et enregistrées comme expliqué sous la section [Enregistrer les sélections](#) :



Les composants d'un module peuvent être sélectionnés pour la suite des étapes de traitement soit par un clic direct dans la zone des modèles soit par un clic sur l'entrée correspondante de la structure du modèle.

La sélection peut être annulée par un clic sur **[ÉCHAP]** ou en cliquant sur l'arrière-plan de la zone du modèle.

Appuyer en même temps sur la touche **[CTRL]** permet d'ajouter d'autres géométries à la sélection. Un nouveau clic sur des géométries sélectionnées annule la sélection de la géométrie correspondante.

Dans la structure du modèle, un appui simultané sur la touche **[⇧]** permet de sélectionner tous les éléments se trouvant groupés dans la structure entre l'entrée cliquée en premier et celle cliquée en dernier.

Par un clic sur un objet, on sélectionne d'abord la géométrie correspondante (niveau le plus bas de la vue **STRUCTURE**). Un autre clic sur un objet déjà sélectionné permet de sélectionner le niveau immédiatement supérieur de la Structure jusqu'à ce que le modèle entier soit sélectionné. Le clic suivant sélectionne de nouveau l'objet géométrique individuel. Cette Sélection étendue peut être désactivée sous **PARAMÈTRES > SCÈNE > GÉNÉRALITÉS**.

Le Cadre de sélection peut être choisi sous **DÉMARRER > COMMANDE**. Pour utiliser cette fonction, il suffit de dresser un cadre dans la fenêtre des modèles tout en maintenant enfoncé le bouton gauche de la souris. Le contenu du cadre est ainsi sélectionné.

À noter que le fait de dresser un cadre de gauche à droite permet de sélectionner toutes les géométries qui entrent ne serait-ce qu'un peu dans le cadre de sélection. En revanche, le fait de dresser un cadre de droite à gauche permet de sélectionner uniquement les géométries qui entrent dans le cadre dans leur intégralité.

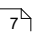
Toutes les géométries visibles peuvent être sélectionnées dans la zone **SÉLECTIONS** à l'aide du bouton **[SÉLECTIONNER TOUT]** ou par le raccourci clavier **[CTRL]+[A]**.

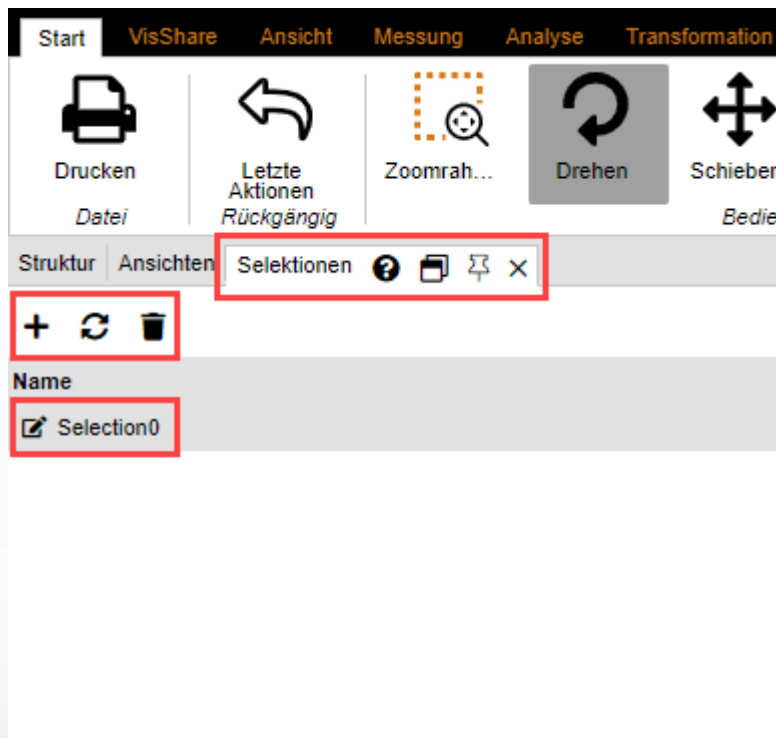
D'autres possibilités d'établir des sélections spécifiques sont décrites dans [Filtre \(Recherche\)](#) .

1.4 Enregistrer les sélections

La 3DViewStation vous offre la possibilité d'enregistrer les objets sélectionnés d'un assemblage dans des sélections.

Enregistrer les sélections


- Dans l'onglet **AFFICHAGE**, choisissez la fonction **SÉLECTIONS** dans le groupe de fonctions **AFFICHER LA FENÊTRE**.
- Sélectionnez un ou plusieurs objets dans un assemblage, voir [Sélectionner des objets](#) .
- Dans le volet **SÉLECTIONS**, cliquez sur le symbole **+**.




La sélection est créée en tant qu'élément de liste et se voit attribuer le nom de **SELECTION0**.

Renommer la sélection


- Dans le volet, sélectionnez l'onglet **SÉLECTIONS**.

- Sélectionnez la sélection souhaitée parmi les entrées de la liste et maintenez le bouton gauche de la souris enfoncé pendant une seconde.
Vous pouvez également cliquer sur le symbole  pour activer le mode d'édition.

Mettre à jour la sélection

- Dans le volet, sélectionnez l'onglet **SÉLECTIONS**.
- Choisissez la sélection souhaitée parmi les éléments de la liste.
- En maintenant la touche **[CTRL]** enfoncée, sélectionnez d'autres objets de l'assemblage.
Le fait de resélectionner des objets déjà sélectionnés annule la sélection.
- Cliquez sur le symbole  pour mettre à jour la sélection.

Supprimer la sélection

- Dans le volet, sélectionnez l'onglet **SÉLECTIONS**.
- Choisissez la sélection souhaitée dans la liste.
- Cliquez sur le symbole  pour supprimer la sélection sélectionnée.

Con seil



- De manière analogue à la sélection de plusieurs géométries, de différentes sélections enregistrées peuvent être combinées à l'aide de la touche **[CTRL]** maintenue enfoncée.
- Lors de l'enregistrement au format 3DVS, les sélections sont elles aussi enregistrées.

1.5 Afficher et modifier les propriétés des objets sélectionnés

Dès la sélection d'un objet, ses propriétés du nœud sont affichées dans le volet **PROPRIÉTÉS** et peuvent y être éditées (voir figure à gauche) :

Lorsque plusieurs objets sont sélectionnés, seules celles des propriétés sont affichées sous **PROPRIÉTÉS DES NŒUDS** qui sont les mêmes pour tous les objets. Sinon, l'entrée **DIVERS** apparaît (image de droite) :

Properties ? [Print] [Pin] [Close]

↑↓

[-] Node properties

[-] General

Name	MechanicalTool.1
Type	Ri_BrepModel
Node ID	323
Geometry ID	22
File path	N/A
Contains geometry (BREP)	<input checked="" type="checkbox"/>
Material	None ▼
Color overwrite	Vertex ▼
Color	<input type="color" value="#00FF00"/>
Transparency overwrite	Node ▼
Transparency	0 <input type="range" value="0"/>

[+] Position bounding box center

[+] Bounding box extents

Compute

[-] Physical properties

Surface	N/A
Volume	N/A
Density	N/A
Density preset	▼
Mass	N/A

[-] Gravity center

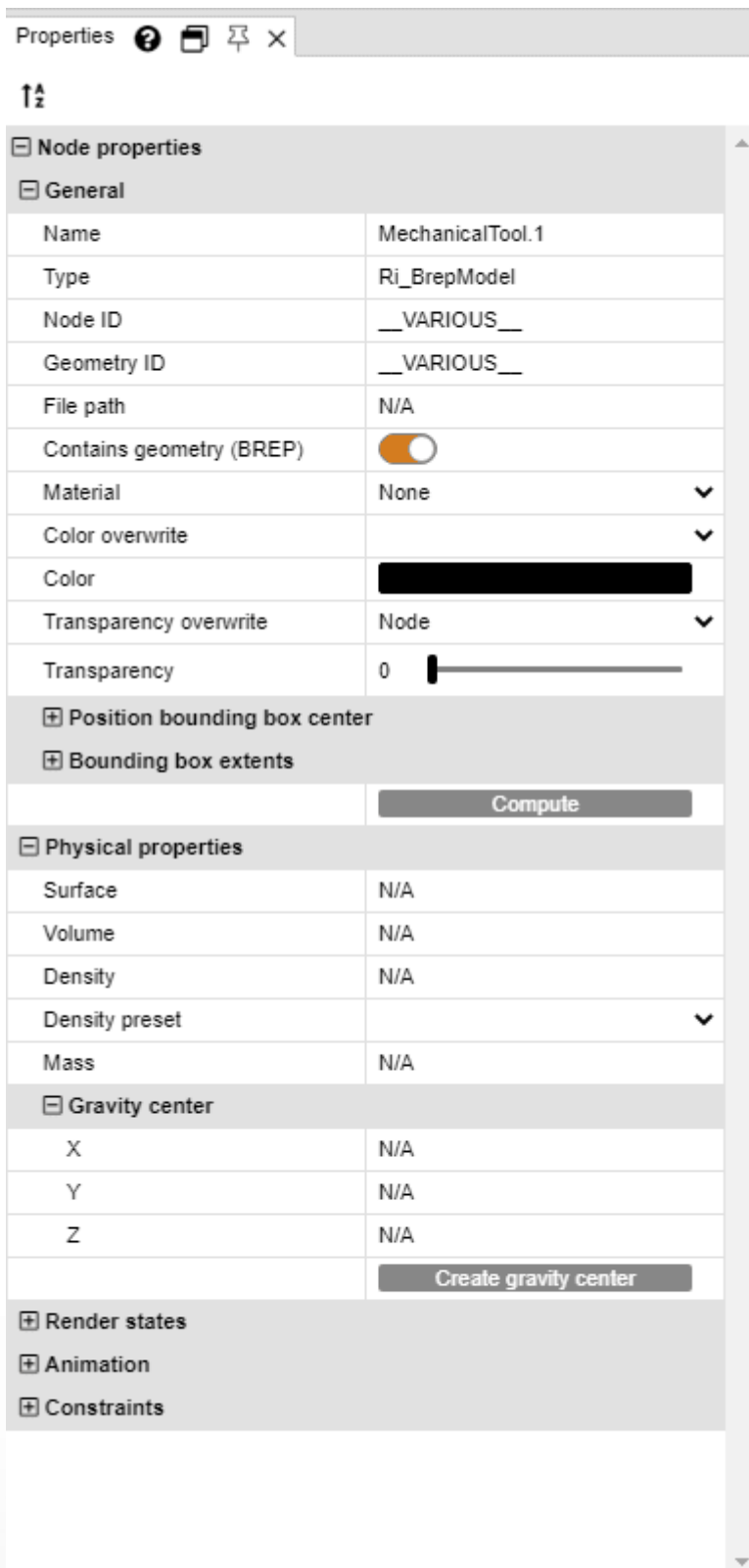
X	N/A
Y	N/A
Z	N/A

Create gravity center

[+] Render states

[+] Animation

[+] Constraints



Si une modification (par ex. de la propriété de la couleur) est appliquée à plusieurs objets sélectionnés pour lesquels **DIVERS** est affiché, cette modification impactera l'ensemble des objets sélectionnés.

Un clic dans l'arrière-plan permet d'annuler une sélection existante ; dès lors, les propriétés de la scène active sont affichées. Ces propriétés de scène sont accessibles sous **PARAMÈTRES > SCÈNE EN COURS** . Il est possible également d'effectuer une préconfiguration de nouvelles scènes sous **PARAMÈTRES > PAR DÉFAUT > SCÈNE**.

Si la fenêtre **PROPRIÉTÉS** est cachée par une autre fenêtre, le fait de créer une sélection fait ressortir la fenêtre des Propriétés au premier plan. Cette particularité peut être inhibée sous **PARAMÈTRES > PAR DÉFAUT > PROGRAMME > IU > FENÊTRE PROPRIÉTÉS AU PREMIER PLAN** .

1.6 Modes de sélection

Par l'activation du mode **MASQUER**, **SUPPRIMER** ou **GHOST** dans l'onglet **DÉMARRER** de la zone **MODE DE SÉLECTION**, tous les objets sélectionnés à l'aide de la souris sont masqués (temporairement), supprimés ou ghostés (durablement) (cf. section [Le mode Ghost](#) jusqu'à que la fonction soit désactivée par appui sur la touche **[ÉCHAP]** ou par un clic sur la fonction **SÉLECTIONNER**.



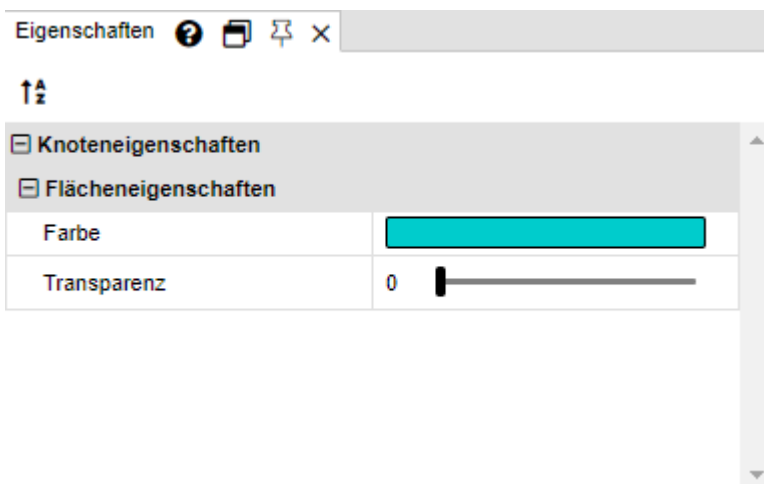
Couleur

Le mode de sélection **COULEUR** vous permet de sélectionner dans un module tous les objets d'une certaine couleur.

Surface

Le mode de sélection **SURFACE** vous permet de sélectionner des surfaces individuelles d'objets. Après avoir sélectionné une surface, maintenez la touche **[CTRL]** enfoncée pour sélectionner plusieurs surfaces.

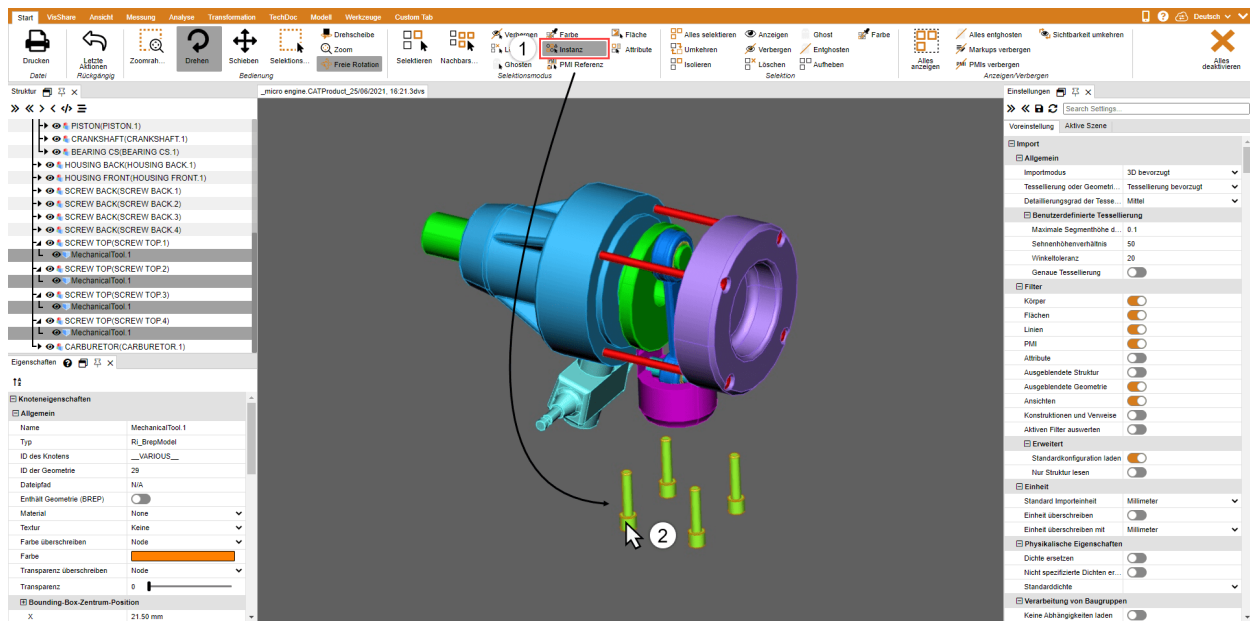
Vous pouvez ajuster la couleur et la transparence des surfaces sélectionnées dans les propriétés des surfaces dans la zone des informations.



Instance

Les objets identiques sont traités comme une seule instance par <% PRGNAME%>. Vous pouvez sélectionner ces groupes d'objets grâce au mode de sélection **INSTANCE**.

- Activez le mode **INSTANCE** dans la zone **MODE DE SÉLECTION** de l'onglet **DÉMARRER**.
- Sélectionnez un objet présent plusieurs fois dans une forme identique dans le module.

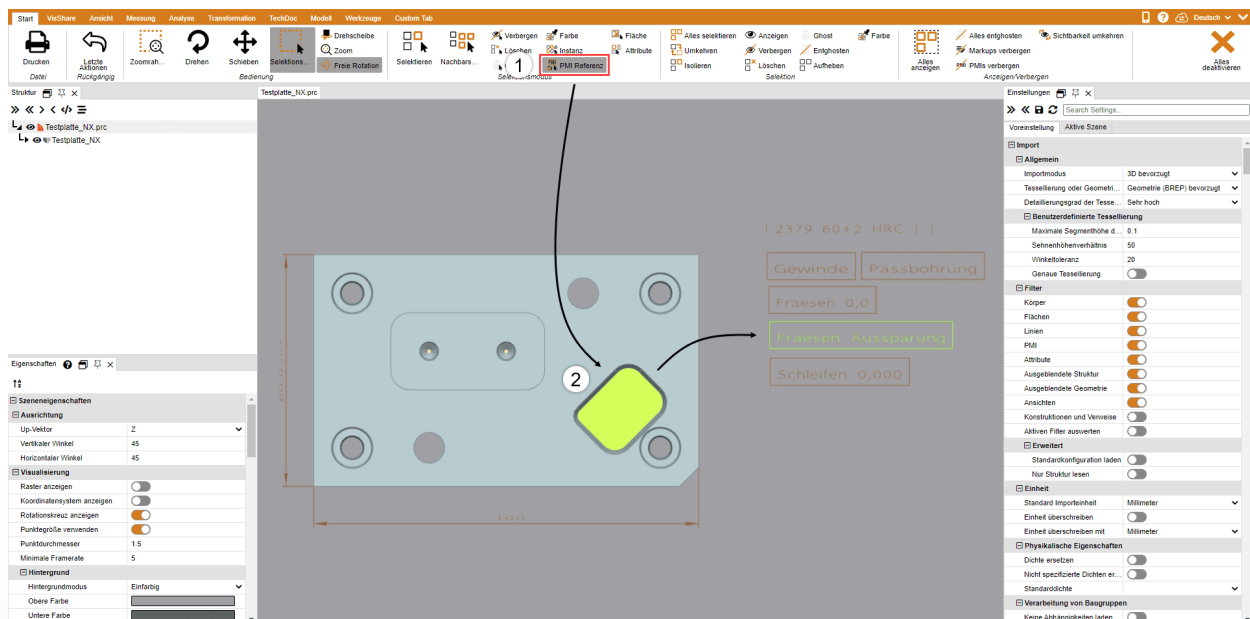


Tous les objets identiques qui correspondent à la sélection d'origine sont sélectionnés.

Référence PMI

Au moyen du mode de sélection **RÉFÉRENCE PMI**, vous pouvez afficher la référence PMI (informations de fabrication ou de conception du produit) qui correspond à une surface.

- Activez le mode **RÉFÉRENCE PMI** dans la zone **MODE DE SÉLECTION** de l'onglet **DÉMARRER**.
- Sélectionnez une surface dans le modèle.



La référence PMI (si disponible) associée à la surface est mise en surbrillance.

1.7 Appliquer des fonctions à une sélection ou à tous les objets

Pour compléter le mode de sélection direct, il est possible par exemple de masquer, d'isoler ou de supprimer des objets sélectionnés auparavant via les boutons correspondants de la zone **DÉMARRER > SÉLECTION**. Les fonctions de la zone **AFFICHER > MASQUER** sont toujours utilisées pour tous les objets.

Certaines de ces fonctions sont accessibles dans le menu contextuel s'ouvrant à l'aide d'un clic droit ou alors par un raccourci clavier.

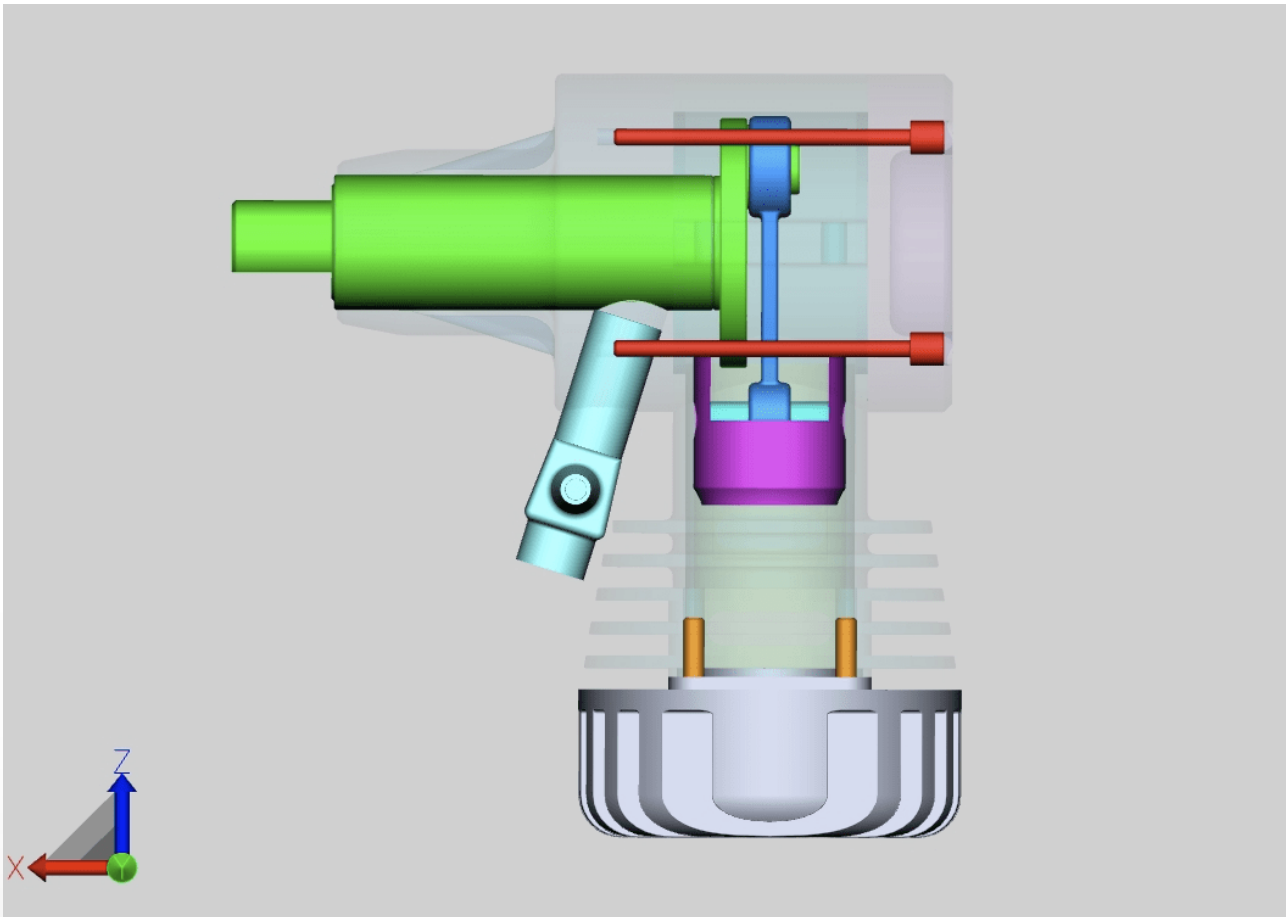


1.8 Le mode Ghost

Dans le mode **GHOST**, les composants arborent une couleur transparente, mais à la différence des géométries simplement transparentes, les géométries ghostées ne peuvent pas être sélectionnées dans la zone des modèles. Cela signifie que les composants situés derrière peuvent être sélectionnés et cotés. Dans la Structure, les géométries ghostées sont présentées par des symboles grisés.

Pour ghoster des composants, activez ce mode sous **DÉMARRER > MODE DE SÉLECTION > GHOST** ou alors sélectionnez les objets souhaités et cliquez sur le bouton **DÉMARRER > SÉLECTION > GHOST**. Vous pouvez aussi utiliser la combinaison de touches **[ALT]+[G]** pour ghoster l'objet sous la souris (ceci ne nécessite pas de sélection préalable).

Pour rendre à nouveau visibles tous les composants ghostés, allez sur **DÉSACTIVER LE GHOST** dans la zone **AFFICHER > MASQUER**. Le mode **GHOST** est également désactivé, si la fonction **AFFICHER TOUT** est activée. La combinaison de touches **[ALT]+[S]** permet d'afficher les composants en ordre inversé. Le mode **GHOST** peut être désactivé sélectivement en sélectionnant les géométries correspondantes dans la structure, puis en sélectionnant la fonction **DÉSACTIVER LE GHOST** dans la zone **SÉLECTION**.



1.9 Recherche de voisinage

La recherche de voisinage permet de trouver toutes les géométries dont le cadre de sélection (Bounding Box) coupe le rayon d'une sphère autour de la sélection en cours, le rayon étant spécifié lors de la recherche.

Recherche de voisinage pour un objet d'un module

- Lancez la recherche de voisinage par le bouton **VOISINAGE** de l'onglet **DÉMARRER** de la zone **MODE DE SÉLECTION** et cliquez sur la géométrie souhaitée, voire créez une sélection. Comme alternative, vous pouvez sélectionner d'abord et cliquer ensuite sur le bouton **VOISINAGE**.

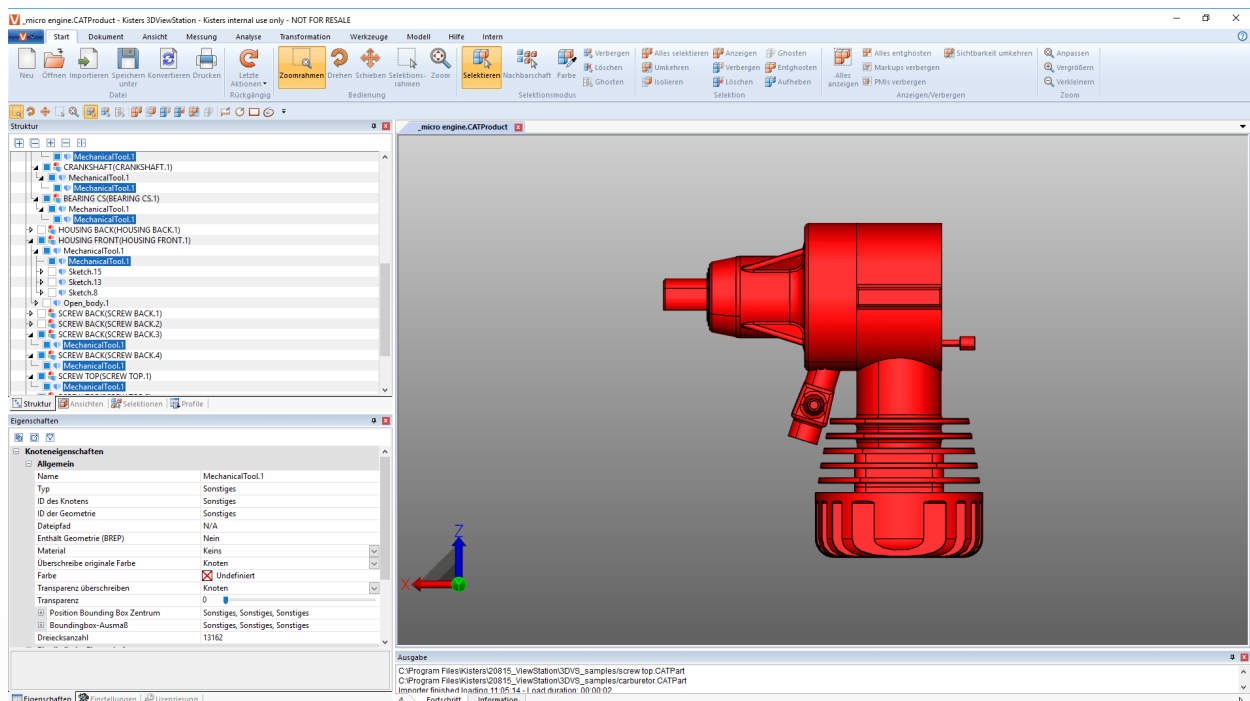
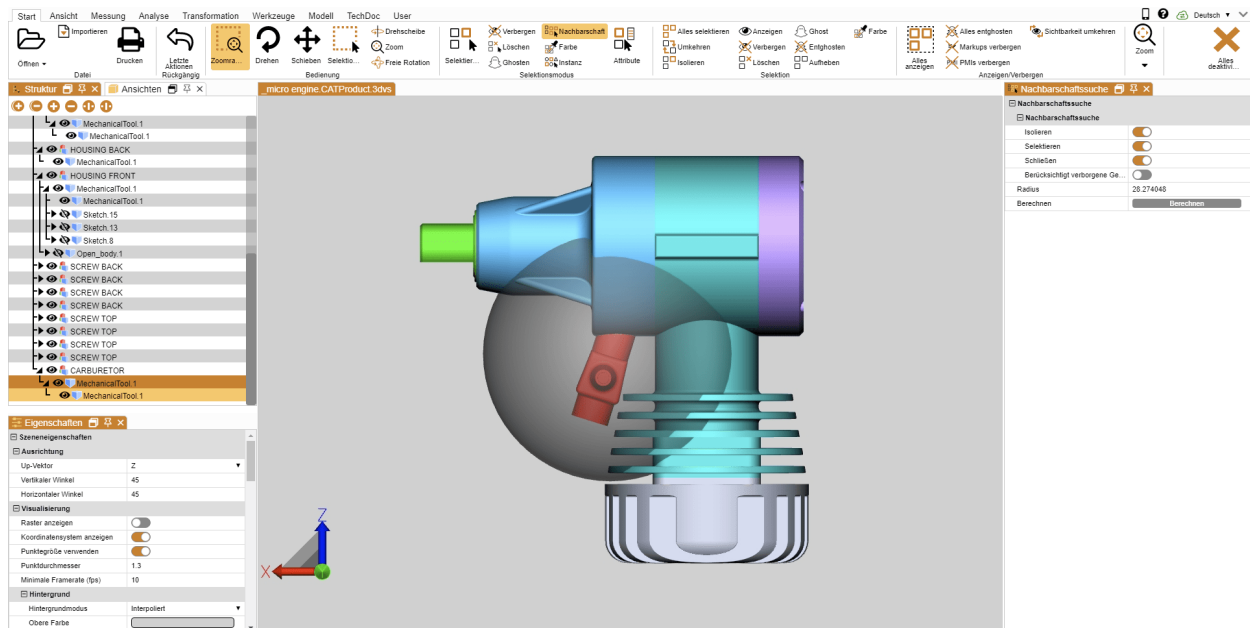
La fenêtre **RECHERCHE DE VOISINAGE** apparaît dans la zone Outils à droite, et vous pouvez y modifier le rayon ou la distance de recherche. Pour le rayon de recherche, on utilise d'abord l'étendue du cadre de sélection de la géométrie de départ sélectionnée.

- Les géométries trouvées peuvent être sélectionnées et/ou isolées en fonction de l'option sélectionnée. Les géométries masquées peuvent aussi être prises en compte.

Vous trouverez de plus amples informations sur les différentes options de la recherche de voisinage dans l'infobulle de l'option respective.


Nachbarschaftssuche	
<input checked="" type="checkbox"/> Nachbarschaftssuche	
<input checked="" type="checkbox"/> Modus	
Form	Box
Verhalten	Einzeln
Auf alle anwenden	
<input checked="" type="checkbox"/> Selektiere	
Einschließend	<input checked="" type="checkbox"/>
Schneidend	<input checked="" type="checkbox"/>
Ausschließend	<input type="checkbox"/>
Die gefundenen Geometrien werden selektiert.	
Selektieren	<input checked="" type="checkbox"/>
<input checked="" type="checkbox"/> Einstellungen	
Schließen	<input checked="" type="checkbox"/>
Versteckte Geometrien berücksichtigen	<input type="checkbox"/>
Nur Bounding-Box testen	<input type="checkbox"/>
Form sperren	<input type="checkbox"/>
Farbe	<input type="text"/>
Berechnen	

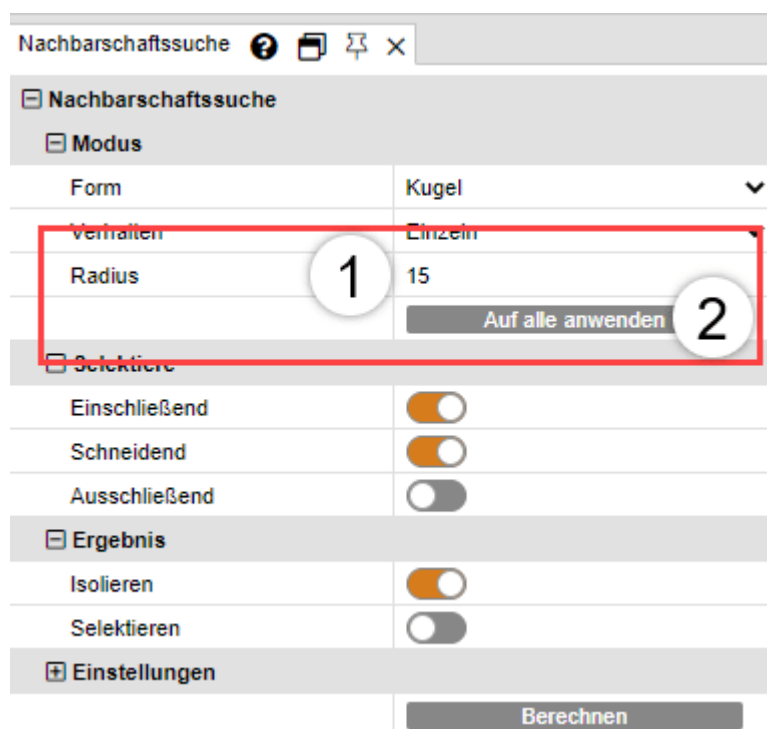
- Lancez la recherche en cliquant sur le bouton **[CALCULER]** dans la fenêtre Outils.



Recherche de voisinage pour plusieurs objets d'un module

Vous pouvez également appliquer la recherche de voisinage sur plusieurs objets sélectionnés en même temps.

- Démarrez la recherche de voisinage à l'aide du bouton **VOISINAGE** depuis la zone de fonction **DÉMARRER** dans l'onglet **MODE DE SÉLECTION**.
- Cliquez sur un objet souhaité dans le module.
- En maintenant la touche **[CTRL]** enfoncée, cliquez sur un nombre quelconque d'autres objets du module. Voir [Sélectionner des objets](#) 
- À l'étape 1, ajustez le rayon de recherche ou la distance dans la fenêtre Outils de la recherche de voisinage.
- À l'étape 2, cliquez sur le bouton **APPLIQUER À TOUS**.



- Lancez la recherche en cliquant sur le bouton **[CALCULER]** dans la fenêtre Outils.

1.10 Adaptation de la présentation

L'onglet **AFFICHAGE** offre encore d'autres possibilités de présentation.



La vue isométrique est préconfigurée avec un angle vertical et horizontal de 45°. Vous pouvez modifier la configuration de cet angle sous **PARAMÈTRES > PAR DÉFAUT > SCÈNE > ORIENTATION** ou, pour la scène en cours, en faisant un clic sur l'arrière-plan et en suivant le chemin **PROPRIÉTÉS > PROPRIÉTÉS DE SCÈNES > ORIENTATION** (cf. section [Afficher et modifier les propriétés des objets sélectionnés](#) ^[7]).

Dans la zone **ZOOM**, la fonction **FOCUS** vous permet de centrer une sélection (cf. section [Sélectionner des objets](#) ^[7]) et [Enregistrer les sélections](#) ^[8]) dans la zone Modèle. Cette fonction se révèle utile notamment pour pouvoir se focaliser sur un nœud sélectionné (p. ex. un sous-ensemble) dans la structure. Cette fonction est également disponible dans le menu contextuel (accessible par un clic droit).

Les fonctions **MODE RENDU** et **EFFETS GRAPHIQUES** modifient la présentation du modèle affiché. Vous pouvez par exemple afficher le modèle filaire sans les corps remplis, ou passer en mode d'illustration pour une présentation en noir et blanc, ou vous pouvez cliquer sur le bouton **OPAQUE** et retirer temporairement la transparence de l'ensemble des géométries. Ce sont des effets d'affichage qui n'ont aucune influence sur l'exportation.

De plus, vous pouvez ajouter une ombre au composant en vous servant de l'option **OMBRE**. Vous pouvez régler le comportement de l'ombre dans **PROPRIÉTÉS > PROPRIÉTÉS DE SCÈNES > OMBRE**. Certains effets entraînent un nouveau calcul de l'ombre. Vous pouvez opter pour un calcul unique en cliquant sur Quitter et en réactivant l'ombre, ou alors choisir l'option de calcul continu en activant le paramètre **CALCUL EN TEMPS RÉEL**.

AFFICHER FENÊTRE permet d'afficher des fenêtres comme la fenêtre **PARAMÈTRES**, ou alors de revenir en mode Affichage. Il est notamment possible de réinitialiser l'ensemble de l'interface à l'état du réglage d'usine sans pour autant impacter les paramètres.

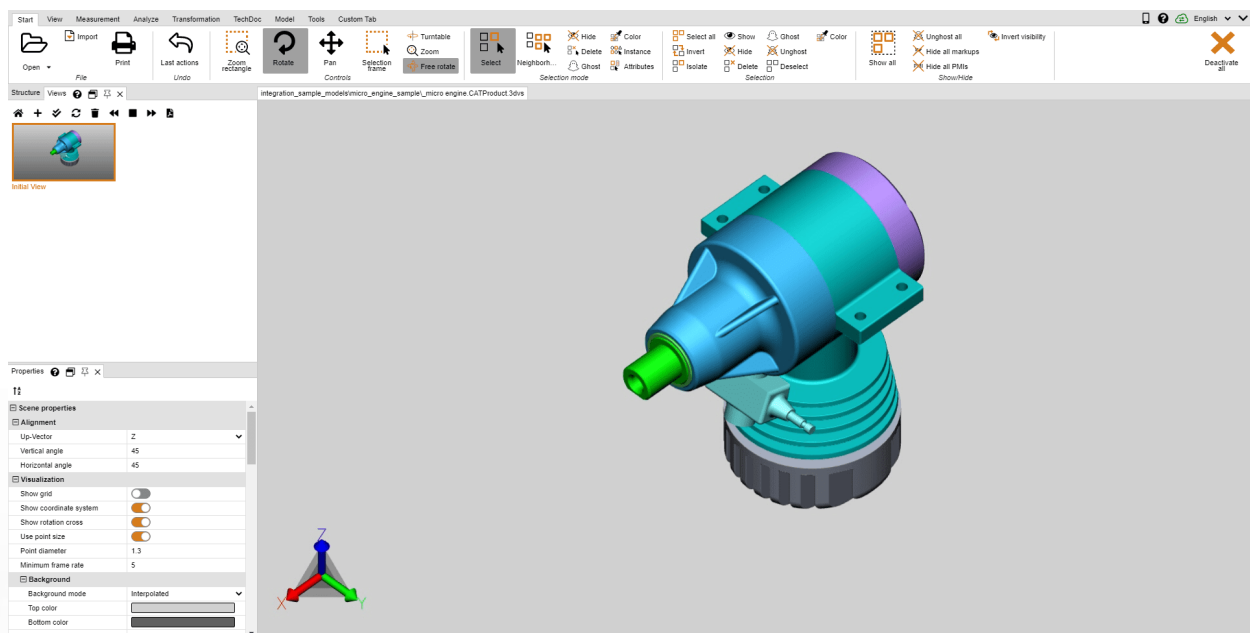
1.11 Vues

Le volet **AFFICHAGES** dans la zone **STRUCTURE** permet de fixer certaines étapes de travail en générant une Vue de la présentation en cours.



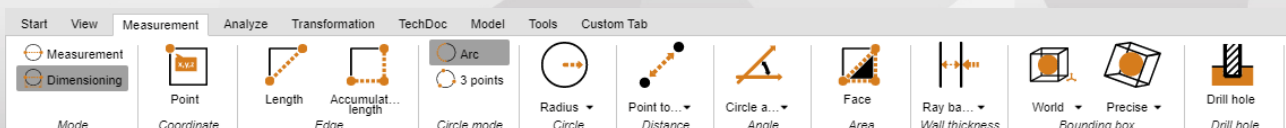
Fonction	Description
DÉMARRER	Active la vue qui était visible lors de la sauvegarde.
CRÉER	Crée une vue à partir de la présentation en cours.
METTRE À JOUR	Écrase la vue sélectionnée par la présentation en cours.
SUPPRIMER	Supprime la/les vue(s) sélectionnée(s).
LECTURE	À partir de la vue sélectionnée, les vues précédentes (Lecture en arrière) ou les vues suivantes (Lecture) sont affichées.
ARRÊT	Arrête la lecture des vues.


- Cette présentation est rétablie par un double-clic sur une vue.
- Un clic et un glissement permettent de déplacer une vue vers une autre position.
- Un clic du bouton gauche de la souris sur le nom de l'affichage sélectionné permet de le renommer.



1.12 Mesurer

Les étapes ci-après sont à réaliser afin de mesurer sans laisser d'annotation dans le modèle. Pour les prises de mesures avec des annotations veuillez consulter la section [Cotation](#) .



- Activez le mode **MESURES** ainsi qu'une des fonctions de mesure dans l'onglet **MESURES** .
- Placez la souris sur la géométrie que vous voulez mesurer. Selon la fonction de mesure choisie, l'objet de référence trouvé et proposé pour la méthode de mesure est mis en surbrillance. Un appui sur le bouton gauche de la souris, et cet objet de référence est utilisé pour la mesure proprement dite.
- Des consignes d'utilisation supplémentaires sont affichées dans la partie inférieure de la fenêtre Outils. Vous pouvez par ailleurs toujours utiliser les fonctions de navigation pour zoomer (= molette de la souris), pivoter l'affichage (bouton droit de la souris) ou déplacer la vue (= maintenir appuyé le bouton central de la souris) afin de naviguer vers les objets recherchés.
- Les valeurs mesurées s'affichent dans le volet **MESURES** .
- Quittez la fonction de mesure par un nouveau clic sur le bouton correspondant dans la zone des fonctions, par un clic sur  dans la fenêtre Outils ou en appuyant sur la touche [ÉCHAP].

Measurement ? [Icons] X

Presets

Red Text [Default] ▾

Point measurement

Show x-coordinate	<input checked="" type="checkbox"/>
Show y-coordinate	<input checked="" type="checkbox"/>
Show z-coordinate	<input checked="" type="checkbox"/>
Double x-coordinate	<input type="checkbox"/>
Double y-coordinate	<input type="checkbox"/>
Double z-coordinate	<input type="checkbox"/>
Absolute x-coordinate	<input type="checkbox"/>
Absolute y-coordinate	<input type="checkbox"/>
Absolute z-coordinate	<input type="checkbox"/>

Dimensioning

Show unit	<input checked="" type="checkbox"/>
Floating format precision	2
Unit	Millimeter ▾

Text

Font	Arial ▾
Font size	14
Color	<input type="color" value="#FF0000"/>

Display

Allow scaling	<input type="checkbox"/>
Align to screen	<input checked="" type="checkbox"/>
Always on top	<input checked="" type="checkbox"/>
Alignment	None ▾

Frame

Visible	<input checked="" type="checkbox"/>
Color	<input type="color" value="#FF0000"/>
Type	Rectangle ▾

Background

Visible	<input checked="" type="checkbox"/>
Color	<input type="color" value="#FFFFFF"/>

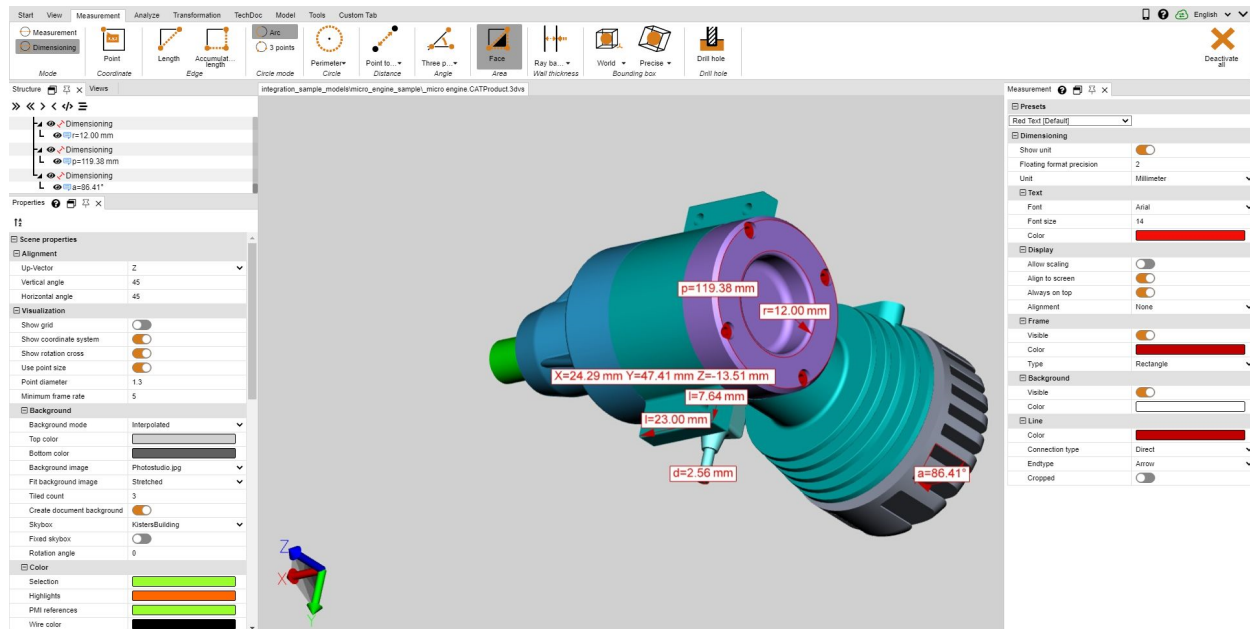
Line

Color	<input type="color" value="#FF0000"/>
Connection type	Direct ▾
Endtype	Arrow ▾
Cropped	<input type="checkbox"/>

1.13 Cotation

En mode **COTATION**, vous pouvez insérer les résultats d'une mesure sous forme d'annotations (Balises) dans la vue du modèle (zone des modèles). Les annotations de cotation sont créées dans la Structure en tant que Dimensioning dans le nœud **CREATEDNODES > DIMENSIONINGSET** :

- Activez le mode **COTATION** dans l'onglet **MESURES** avant de commencer à coter et sélectionnez une des fonctions de mesure.
- En complément aux notes connues de la section [Mesurer](#) (18), vous pouvez définir différents paramètres pour la création des annotations de cotation. Ces paramètres se réfèrent aux annotations futures que vous allez créer. Quittez d'abord la fonction actuellement sélectionnée afin de traiter des annotations déjà créées. Ensuite, vous pouvez sélectionner, supprimer ou éditer l'objet désiré comme d'habitude dans la fenêtre **PROPRIÉTÉS** (voir section [Afficher et modifier les propriétés des objets sélectionnés](#) (9)).
- Procédez par analogie pour l'utilisation des fonctions de mesure en vous reportant à la section [Mesurer](#) (18).
- Le résultat est créé sous forme d'annotation dans la zone des modèles. Vous pouvez le repositionner ensuite par glisser-déposer au moyen du bouton gauche de la souris.
- Vous pouvez enregistrer les annotations générées lors de la cotation dans une vue. Il est préconisé aussi de créer une vue avant de commencer la cotation afin de pouvoir revenir au niveau avant l'application des cotations (cf. section [Affichages](#) (18)).

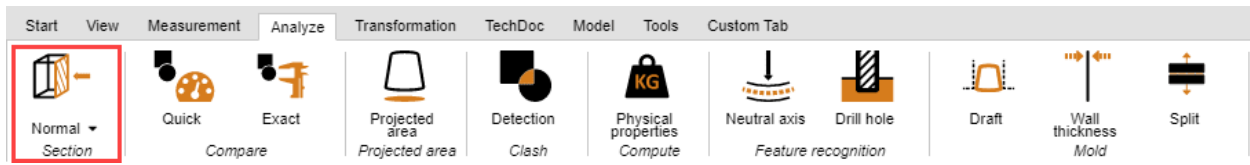


1.14 Coupe

Pour la suite de l'analyse, vous pouvez appliquer des coupes à travers des modèles de plusieurs manières :

Fonction	Description
NORMAL	Génère un plan de coupe à un point recherché sur la perpendiculaire de la surface.
AXES	Génère un plan de coupe au centre de la zone de délimitation (BoundingBox) du modèle.
3 POINTS	Génère un plan de coupe au niveau des trois points définis selon votre choix.
3 CENTRES DE CERCLE	Génère un plan de coupe au niveau des centres de trois cercles définis.

- Activez la fonction de coupe souhaitée depuis le bouton correspondant de l'onglet **ANALYSE**.

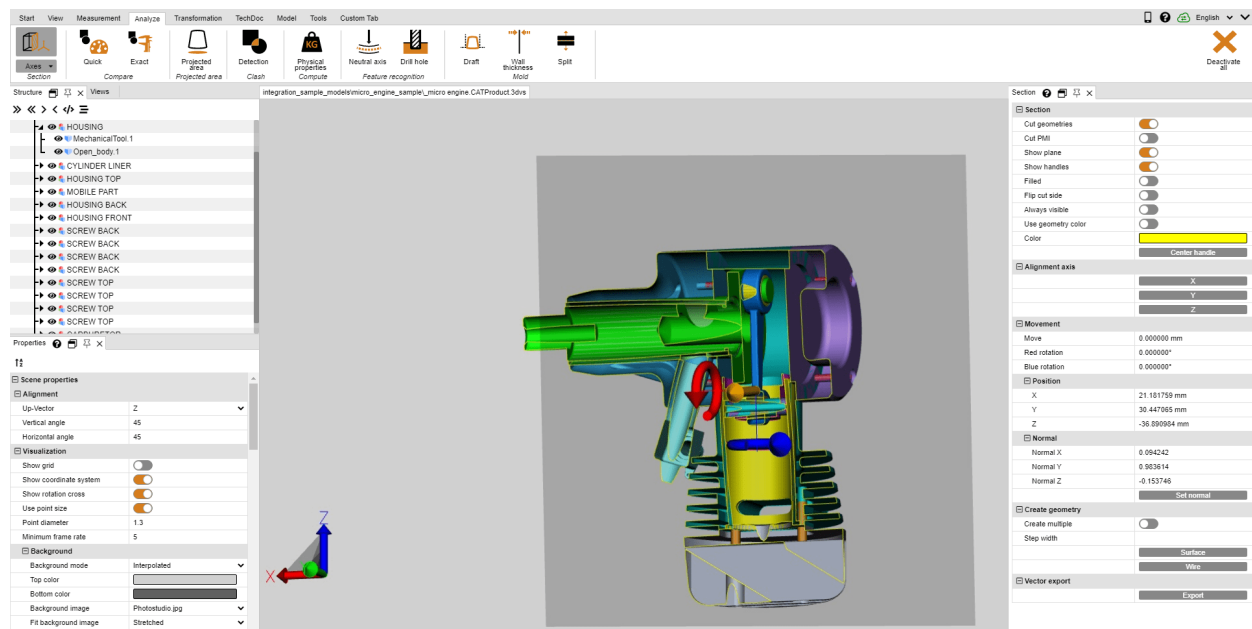


- Ainsi, la fenêtre d'outils **COUPE** s'affiche permettant de modifier les propriétés du plan de coupe.
- Déplacez le plan de coupe en cliquant sur les objets auxiliaires et par des déplacements correspondants de la souris ou entrez les valeurs dans la rubrique **MOUVEMENT**.

FAIRE GLISSER et **PIVOTER** permettent de décaler par rapport à la position initiale. Ce qui veut dire que le plan de coupe se remet en position initiale si l'on saisit « 0 ». La position initiale est redéfinie grâce à l'utilisation des objets auxiliaires (poignées) ou après saisie de coordonnées de position.

- Si les objets auxiliaires (poignées) ne sont plus visibles, par exemple après avoir trop zoomé, ceux-ci peuvent être repositionnés au centre de la zone affichée à l'aide du bouton **CENTRER** les poignées.
- Plusieurs options de visualisation sont disponibles en haut de la fenêtre d'outils.
- La coupe temporaire en cours peut, le cas échéant, être exportée sous forme d'un graphique vectoriel (DXF et SVG). L'ensemble de la zone des modèles, y compris la coupe, peut être enregistré à l'aide de la fonction **CAPTURE D'ÉCRAN** dans l'onglet **OUTILS**.
- La coupe peut être également générée en tant que géométrie dans la Structure du modèle et pourra donc être utilisée pour une analyse ultérieure ou exportée. La géométrie de coupe peut être générée en tant que ligne ou surface.

Avec un **INCRÉMENT** égal à « 0.0 » ou lorsque **CRÉATION MULTIPLE** est désactivé, seule la coupe en cours sera générée en tant que géométrie. Plusieurs coupes peuvent être générées après saisie d'un incrément dans l'unité du modèle. Celles-ci sont enregistrées dans le nœud nouvellement créé **CREATEDNODES** de la Structure du modèle.



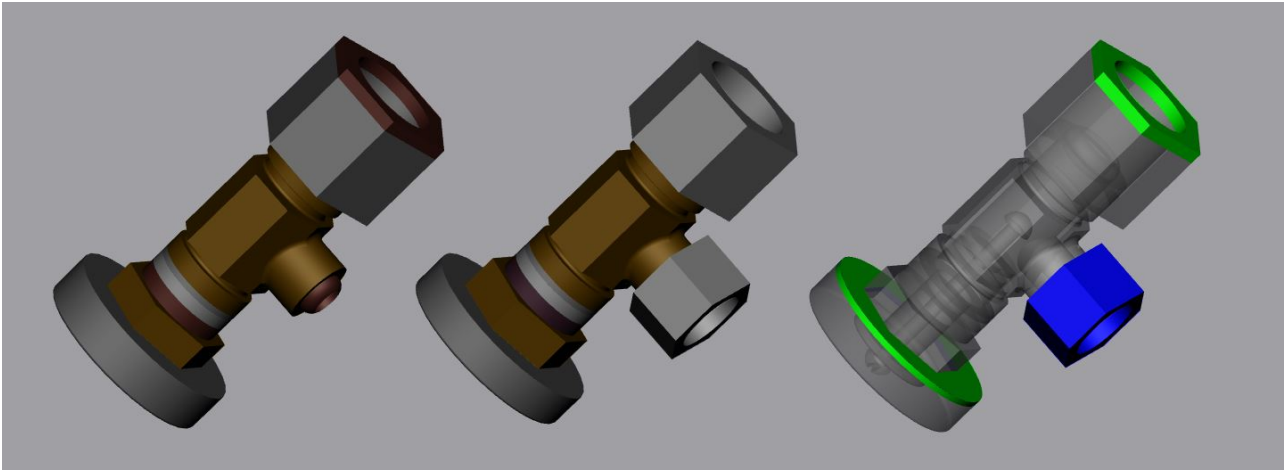
- Quittez la fonction de coupe en cliquant de nouveau sur la fonction ou appuyez sur [ÉCHAP].

1.15 Comparaison de composants, de modules et de dessins (3D et 2D)

La fonction Comparaison permet de trouver des différences dans des composants, des modules ou des dessins. Vous pouvez alors choisir entre la comparaison sommaire (3D et 2D) et la comparaison avancée (uniquement 3D).

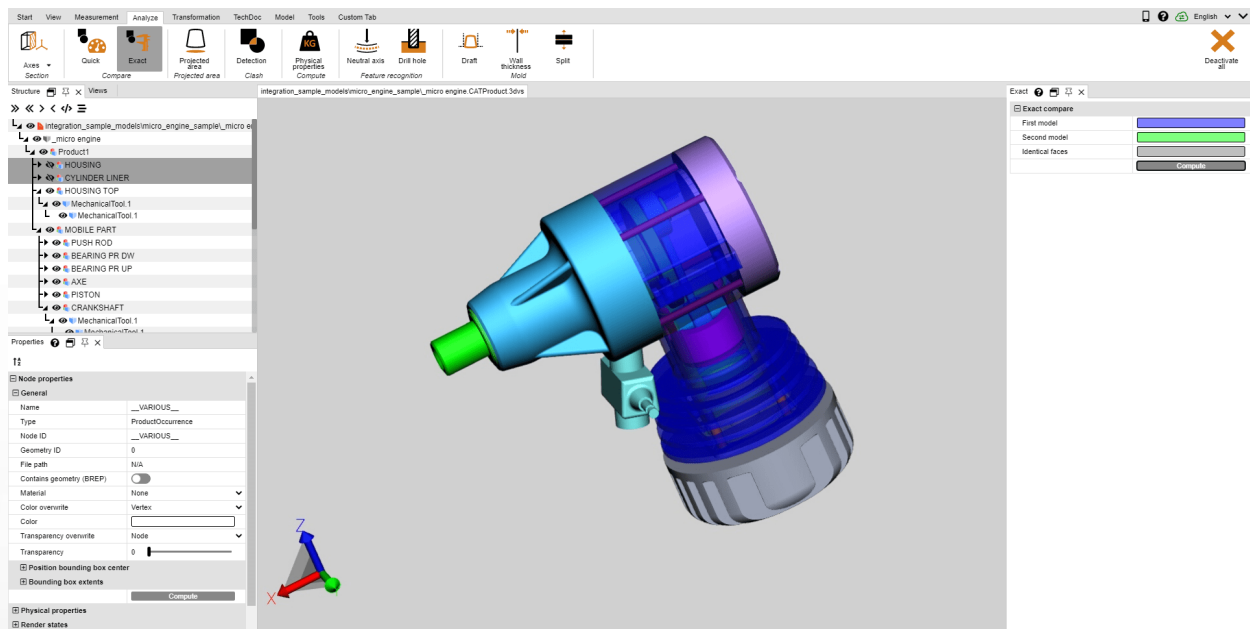
La comparaison sommaire est basée sur la présentation affichée du modèle 3D ou du dessin 2D sans calcul préalable et elle fournit une vue d'ensemble rapide par coloration des surfaces visibles.

Par contre, la comparaison précise n'est possible que sur la base de données géométriques 3D (BREP) et nécessite un calcul du résultat. Celui-ci sera ancré en tant que nouvelle géométrie dans la structure du modèle sous le nœud **COMPARERESULTS** et peut être utilisé pour exportation ou analyses ultérieures. Ce nœud contient également des géométries non modifiées ou des géométries identiques pour les deux modèles (Unchanged), ainsi que les géométries du premier modèle (Nom-du-premier-modèle) qui diffèrent du deuxième modèle et les géométries du deuxième modèle (Nom-du-deuxième-modèle) dérivées du premier.



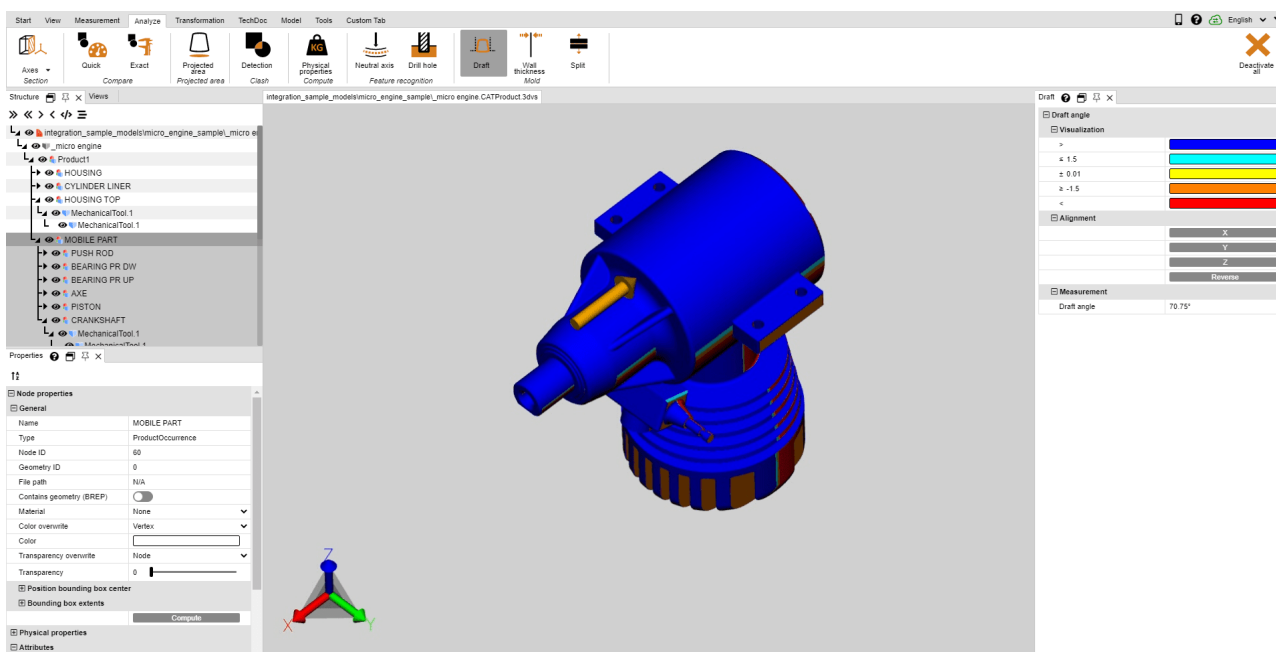
Pour comparer deux modèles, procédez comme suit :

- Chargez le premier modèle dans la 3DViewStation en appuyant sur Ouvrir ou en utilisant la fonction Glisser-déposer.
- Importez le deuxième modèle, celui qui est à comparer, au modèle déjà ouvert dans la zone des modèles par le biais de la fonction Importer ou Glisser-déposer. Les deux composants, modules ou dessins doivent être superposés de manière exacte ; si ceci n'est pas le cas, les modèles peuvent être repositionnés selon les opérations de transformation décrites dans la section [Transformations \(Déplacer, Pivoter, Miroiter et Éclater\)](#) [33].
- Sélectionnez les deux modèles à comparer, par exemple, dans la Structure du modèle. En absence d'une sélection, ce sont les deux nœuds supérieurs du type **ROOT** qui seront comparés.
- Lancez la fonction de comparaison souhaitée par les boutons **RAPIDEMENT** ou **PRÉCISÉMENT** dans l'onglet **ANALYSE**. La visualisation de la comparaison peut être réglée dans la fenêtre Outils, une comparaison exacte se fait à l'aide de la fonction **CALCULER**.
- Au besoin, vous pouvez exporter le résultat de cette comparaison à l'aide de la fonction Capture d'écran de l'onglet **OUTILS** dans différents formats d'image et aussi l'enregistrer sous forme de vue (cf. section [Adaptation de la présentation](#) [17]). Étant donné que la comparaison avancée génère de nouvelles géométries, celles-ci peuvent être utilisées pour des analyses ultérieures ou être exportées.
- Quittez la fonction de comparaison en cliquant une nouvelle fois sur le bouton de la zone des fonctions ou par **[ÉCHAP]**.



1.16 Démoulage

Afin d'évaluer les éventuelles directions de démoulage d'un composant ou d'un module, vous pouvez utiliser l'outil **DÉMOULAGE** dans l'onglet **ANALYSE**. En fonction de la direction spécifiée, l'ensemble visible du modèle sera coloré conformément aux spécifications.



Afin de lancer une analyse de démoulage, procédez comme suit :

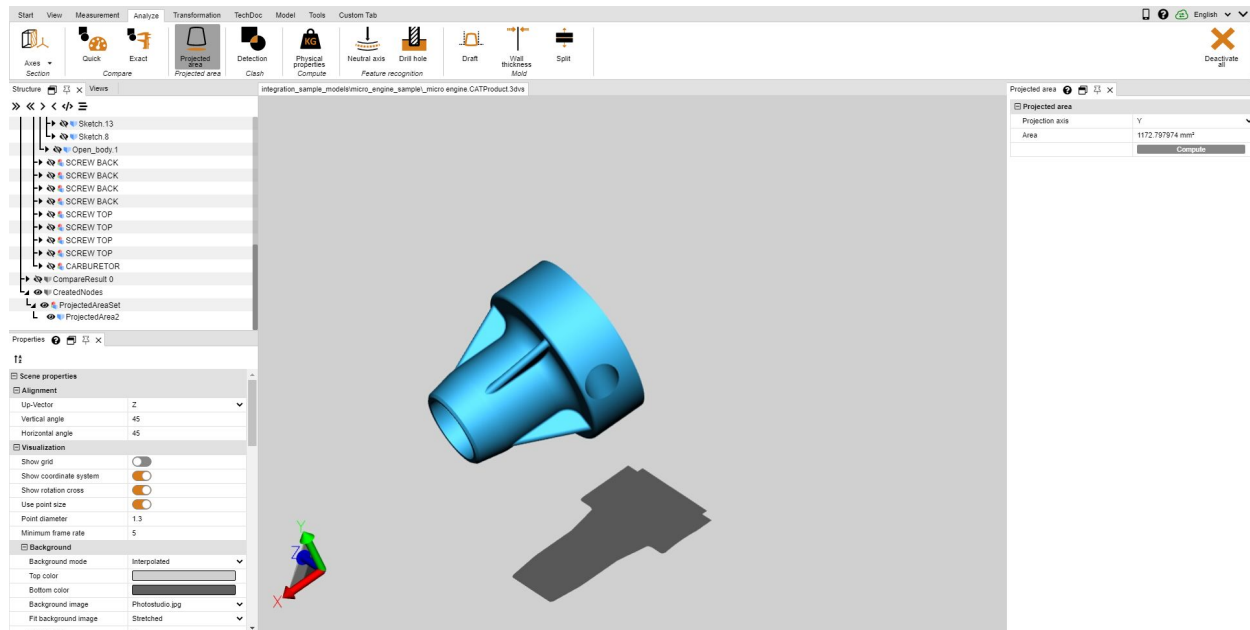
- Lorsque vous lancez une analyse sur les angles de dépouille, le curseur de souris prend la forme d'une flèche orange.
- Passez avec le curseur de souris sur le modèle. Le curseur est toujours placé perpendiculairement par rapport à la surface se trouvant dessous. Il suit toutefois les objets linéaires et les axes du système de coordonnées pour évaluer, le cas échéant, les directions spécifiées du modèle.
- Faites un clic gauche de la souris à un emplacement voulu pour faire colorer le modèle en fonction de cette direction de démoulage.
- Vous pouvez définir les angles de dépouille et les couleurs associées dans la fenêtre Outils. Les surfaces concernées par le démoulage sous l'angle défini seront colorées en fonction des paramètres définis.
- Dans la fenêtre Outils, vous pouvez également inverser la direction de démoulage ou l'aligner en fonction du système de coordonnées actif (cf. section [Créer un système de coordonnées](#) 56).
- L'indicateur orange pour le positionnement de la direction de démoulage peut être positionné également sur des lignes et systèmes de coordonnées.
- Repassez le curseur de souris sur le modèle pour pouvoir consulter dans la fenêtre Outils sous **ANGLES DE DÉPOUILLE** l'angle entre la surface, se trouvant perpendiculairement en dessous du curseur, et la direction de démoulage active.

1.17 Surface projetée

Dans la zone fonctionnelle **ANALYSE** vous pouvez utiliser l'outil **SURFACE PROJETÉE** pour visualiser la surface projetée des composants et des modules et calculer leurs contenus.

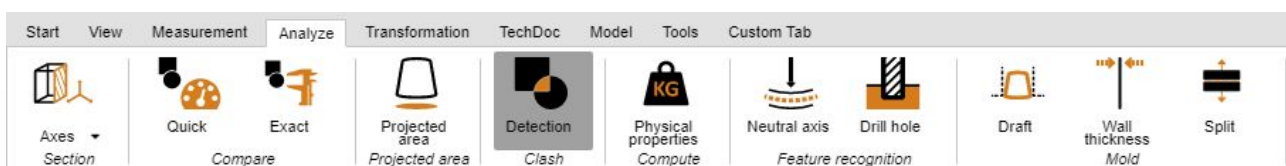
Afin de calculer la surface projetée d'une sélection, procédez comme suit :

- Créez une sélection.
- Définissez dans la zone Outils l'Axe de projection en fonction du système de coordonnées actif (cf. chap. [Créer un système de coordonnées](#) ⁵⁶).
- Appuyez sur le bouton **CALCULER**.
- La surface projetée est maintenant surlignée en couleur orange.
- Le contenu de la zone s'affiche dans la zone **OUTIL** sous la rubrique **SURFACE**.



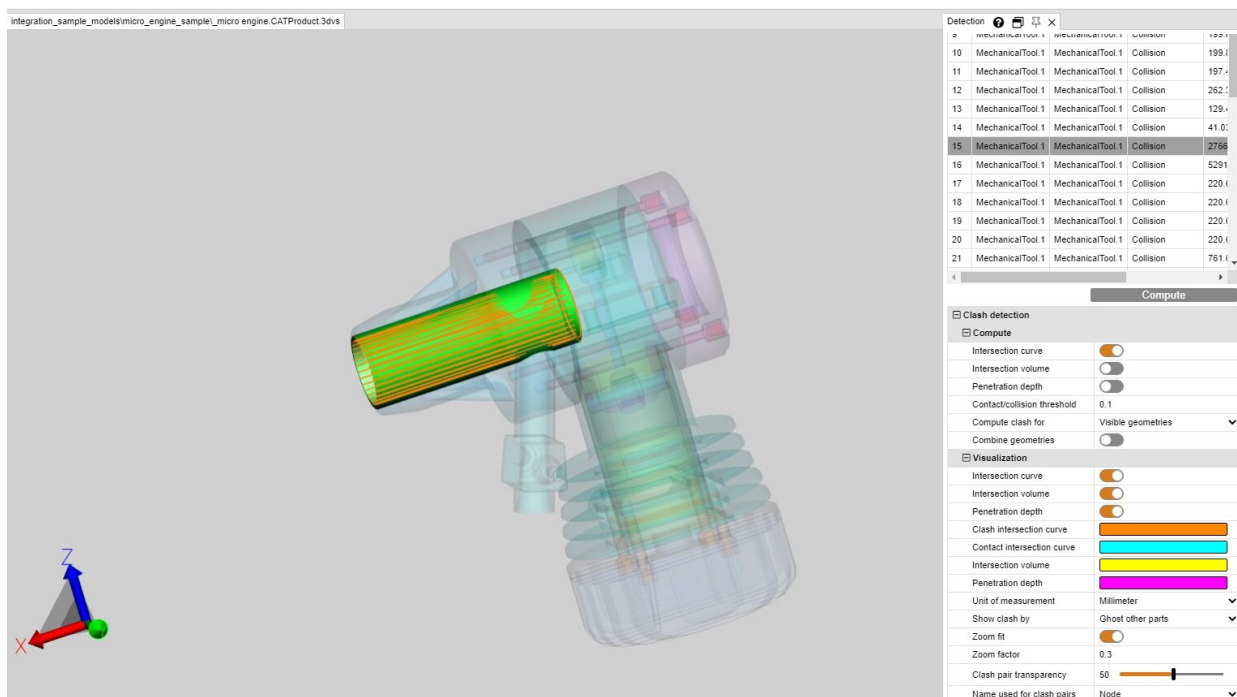
1.18 Détection de collisions

La détection de collisions calcule une liste de composants entrant en collision dans un module. Ceci permet de calculer d'autres paramètres tels que la **PROFONDEUR DE PÉNÉTRATION** et de sélectionner diverses formes de visualisation.



- Activez la fonction **DÉTECTION DE COLLISION** en appuyant sur le bouton correspondant dans l'onglet **ANALYSE**.
- La fenêtre Outils permet de saisir les paramètres ci-après pour le calcul des collisions :
 - Lorsque la case **CALCUL DES DÉTAILS** est cochée, seront calculés pour la liste des paires de collision **NOM DU NŒUD - NOM DU NŒUD** aussi le type du contact **CONTACT/COLLISION** et la profondeur de pénétration éventuelle. Par ailleurs sont calculés les points et les arêtes incluses afin de permettre de les afficher directement pour visualisation (cf. le point clé 4.).
 - Le **CONTACT/SEUIL DE COLLISION** détermine la profondeur de pénétration dans l'unité du modèle à partir de laquelle les paires de collision ne sont plus classifiées par **CONTACT**. Cette tolérance peut servir entre autres à compenser l'imprécision de la subdivision.
 - À l'aide de **CALCULER LA COLLISION** dans le menu déroulant, vous pouvez sélectionner les composants pour lesquels il est nécessaire d'analyser une éventuelle collision :
 - **PARTIES VISIBLES** : Ils englobent tous les composants qui ne sont ni ghost ni masqués.
 - **ENSEMBLES DE SÉLECTIONS ENREGISTRÉS** : Calcule les collisions uniquement pour les **sélections enregistrées** ⁸⁴ préalablement.

- Lancez la détection de collisions par le bouton **CALCULER**. Le temps nécessaire au calcul est fonction de la taille du modèle et de la puissance de calcul. Pendant le processus de calcul, vous pouvez continuer à interagir avec la 3DViewStation. Le calcul continu des informations détaillées est affiché à l'aide du bouton **[CALCUL EN COURS]**.
- En sélectionnant une ligne dans la liste des paires de collision, vous pouvez mettre en surbrillance la paire concernée et définir dans la section **VISUALISATION** le type de présentation :
 - Affichage des paires de collision par :
 - Sélection : La paire est sélectionnée.
 - Cache d'autres parties : Tous les composants sont masqués à l'exception de la paire sélectionnée.
 - Ghost d'autres parties : Tous les composants sont présentés en mode Ghost à l'exception de la paire sélectionnée.
- a. Réglage du zoom : La paire de collision sélectionnée est intégrée dans l'image.
- b. Transparence de la paire de collision : Régulateur de transparence pour l'analyse de collisions dans des zones masquées.



1.19 Analyse de distance et de bande

Dans la zone des fonctions **ANALYSE**, vous pouvez utiliser l'outil **ANALYSE DE BANDE** pour afficher graphiquement la distance entre les géométries (surfaces et corps).



La fenêtre d'outils **ANALYSE DE BANDE** est divisée en trois sections :

- **DISTANCE MINIMALE,**
- **ANALYSE DE BANDE** et
- **DIMENSIONNEMENT.**

Distance minimale et dimensionnement

Par analogie avec la fonction **DISTANCE** : Avec **CORPS À CORPS** dans l'onglet **MESURE**, vous pouvez mesurer la plus petite distance entre deux géométries sélectionnées (surfaces et corps). Ceci est utile, par exemple, pour définir les bandes de couleur absolues.

Vous trouverez les paramètres des annotations (balisages 3D) de la distance minimale dans la section **DIMENSIONNEMENT**. Si vous souhaitez recevoir uniquement la valeur de mesure sans annotation 3D, vous pouvez passer du **DIMENSIONNEMENT** à la **MESURE** dans l'onglet **MESURE**.

Analyse de bande

L'analyse de bande peut être calculée de manière absolue ou relative (voir ci-dessous).

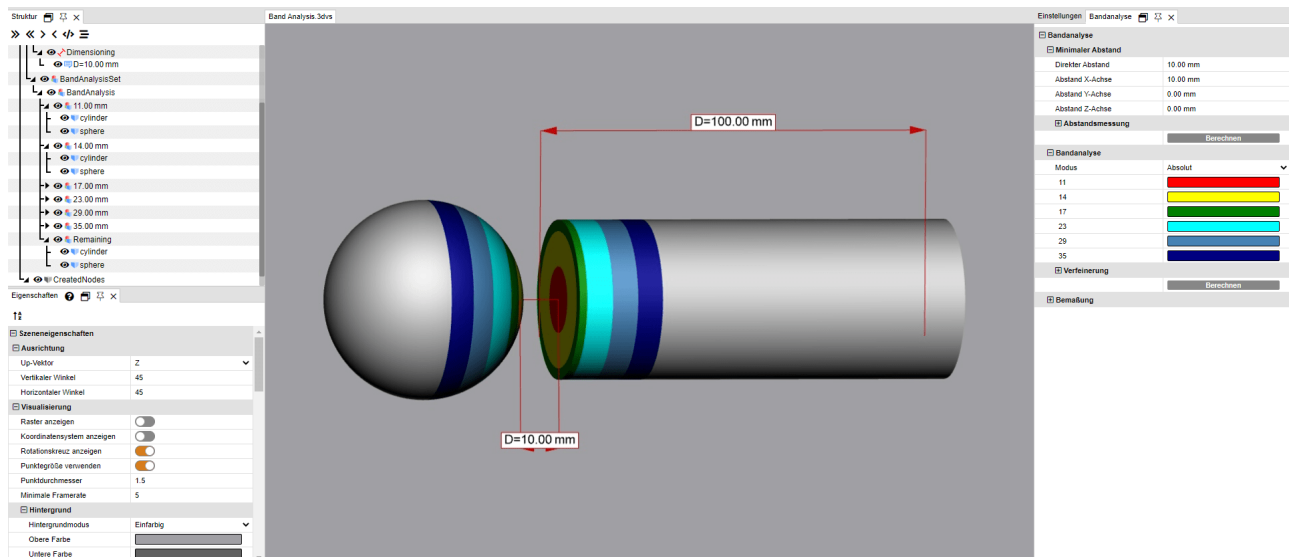
Vous pouvez définir jusqu'à 6 bandes pour la visualisation de la distance. Si vous entrez 0, cette bande ne sera pas calculée.

La résolution des points observés pour la visualisation du calcul de distance est déterminée automatiquement, mais peut être spécifiée manuellement sous **AFFINAGE**. De plus petites valeurs conduisent à des transitions plus fines entre les bandes, mais aussi à un temps de calcul plus long. La résolution ne doit pas dépasser la largeur de la plus petite bande.

Le calcul des bandes a pour conséquence le masquage des géométries d'origine et la création de géométries colorées. Celles-ci sont enregistrées dans la structure du modèle sous **CREATEDNODES** > **BANDANALYSISSET** > **BANDANALYSIS 1**, etc. Chaque bande et les parties géométriques qui n'ont pas été saisies constituent leurs propres géométries et peuvent être sélectionnées. Cela rend un traitement, un dimensionnement et une exportation ultérieurs possibles.

Analyse de bande absolue

Elle prend en compte la distance minimale entre les géométries sélectionnées et colore les bandes conformément aux valeurs spécifiées. Cela signifie que pour créer des bandes selon l'exemple suivant, vous devez spécifier la distance absolue (distance minimale + largeur de la bande précédente).









Analyse de bande relative

Dans le calcul relatif, en revanche, la distance minimale entre les géométries et la largeur de la bande précédente ne sont pas prises en compte. Il vous suffit simplement de spécifier la largeur souhaitée pour la bande en question.

En conséquence, le calcul relatif peut être utilisé pour des analyses ultérieures avec des géométries ayant des distances différentes, sans qu'un ajustement supplémentaire soit pour autant nécessaire.

Les spécifications suivantes conduisent à la même visualisation que dans l'exemple ci-dessus pour le calcul absolu :

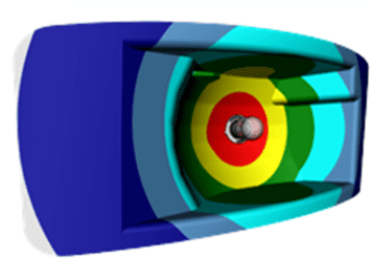
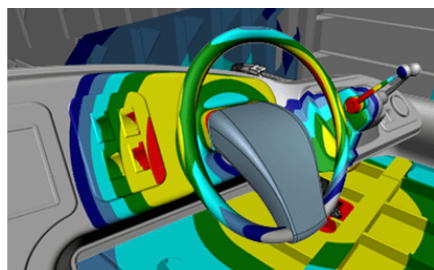
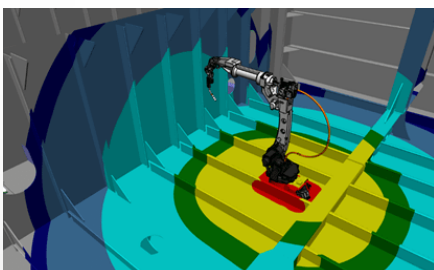
Einstellungen		Nachbarschaftssuche	Bandanalyse
Bandanalyse			
Minimaler Abstand			
Direkter Abstand	10		
Abstand X-Achse	10		
Abstand Y-Achse	0		
Abstand Z-Achse	-0		
Abstandsmessung			
			Berechnen
Bandanalyse			
Modus	Relativ		
1			
3			
3			
6			
6			
6			
Verfeinerung			
			Berechnen
Bemaßung			

Conseil



- Vous souhaitez, pour votre analyse, combiner plusieurs géométries en un seul objet ? Cette option est disponible pour une sélection de géométries et se trouve dans l'onglet **MODÈLE** de l'outil **FUSIONNER DES OBJETS**.
- Les bandes sont initialement créées sans arêtes. Si celles-ci sont requises, p. ex. pour effectuer des mesures ou une transformation, vous pouvez les générer à l'aide de la fonction **GÉNÉRER LES ARÊTES** dans l'onglet **OUTILS** sous **OUTILS DE GÉOMÉTRIE**.

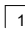
Exemples



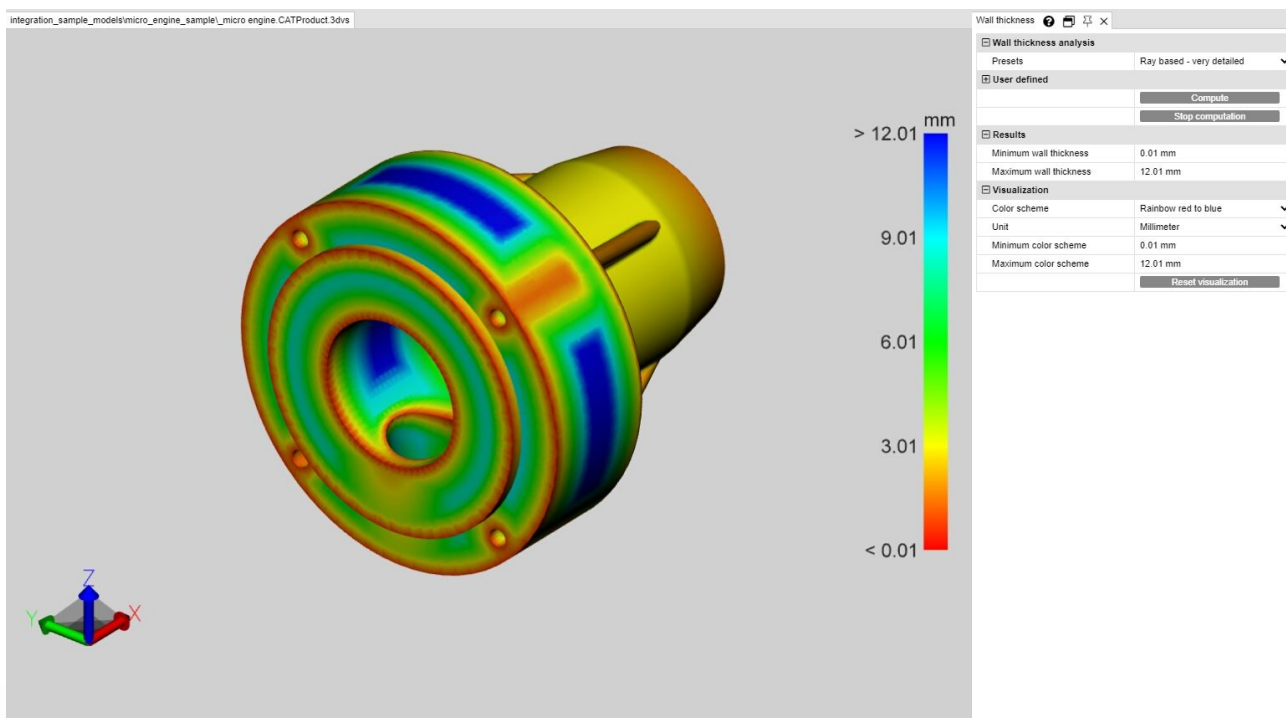
1.20 Épaisseur paroi : Carte thermique

La fonction **ÉPAISSEUR PAROI** : La fonction **CARTE THERMIQUE** est accessible via l'onglet **ANALYSE** > **CARTE THERMIQUE**.



Contrairement à ce qui se pratique lors de la mesure ponctuelle de l'épaisseur de paroi (onglet **Mesures** ) la surface complète d'une sélection est colorée dans le cadre de l'analyse de la carte thermique de l'épaisseur de paroi. L'épaisseur de paroi correspondant à la couleur est indiquée sur l'échelle des couleurs en bordure droite de la zone des modèles.

Comme pour la mesure de l'épaisseur de paroi, la carte thermique de l'épaisseur de paroi peut être calculée avec une méthode basée sur rayon ou sur sphère (voir [paragraphe ci-dessous](#) ). Les paramètres par défaut vous permettent de choisir entre les deux méthodes, ainsi qu'un calcul plus rapide, plus détaillé ou défini par l'utilisateur.



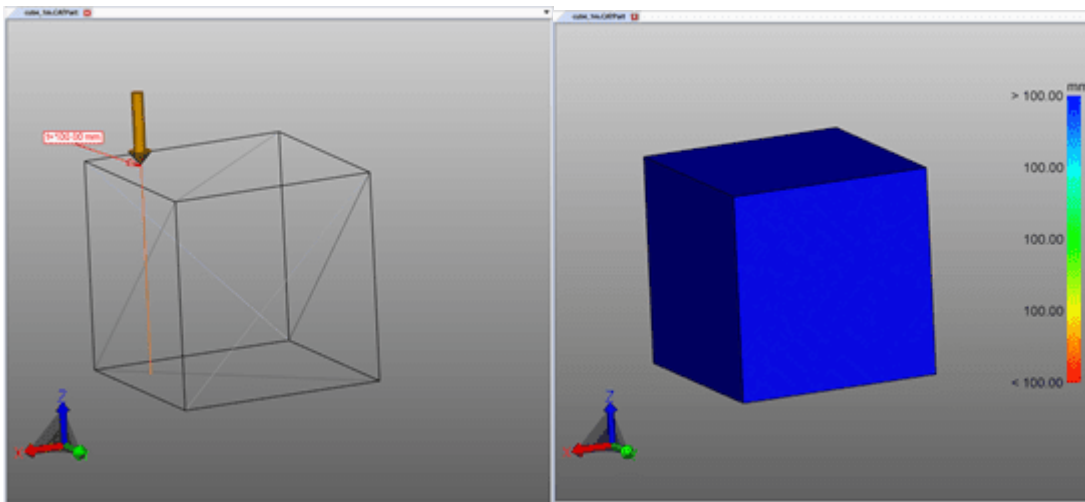
Différence entre les méthodes basées sur rayon et les méthodes basées sur sphère

Afin d'illustrer la différence et les avantages des deux méthodes, il est utile d'afficher la subdivision appuyant sur la touche **[F9]** (la capture d'écran gauche dans les exemples ci-dessous). En général, des qualités de subdivisions plus élevées (davantage de triangles) offrent des résultats plus détaillés.

Basée sur les rayons

La capture d'écran suivante montre une mesure ponctuelle de l'épaisseur de paroi à gauche (onglet **MESURE**>**ÉPAISSEUR DE PAROI**>**RAYON**). Le pointeur orange de la souris est perpendiculaire au triangle de subdivision sous-jacent. Pour déterminer l'épaisseur de la paroi, un rayon perpendiculaire à la surface triangulaire a été tiré à ce point jusqu'à ce qu'un autre triangle soit atteint. Les deux points de pénétration ainsi générés définissent la distance ou l'épaisseur de paroi mesurée ici.

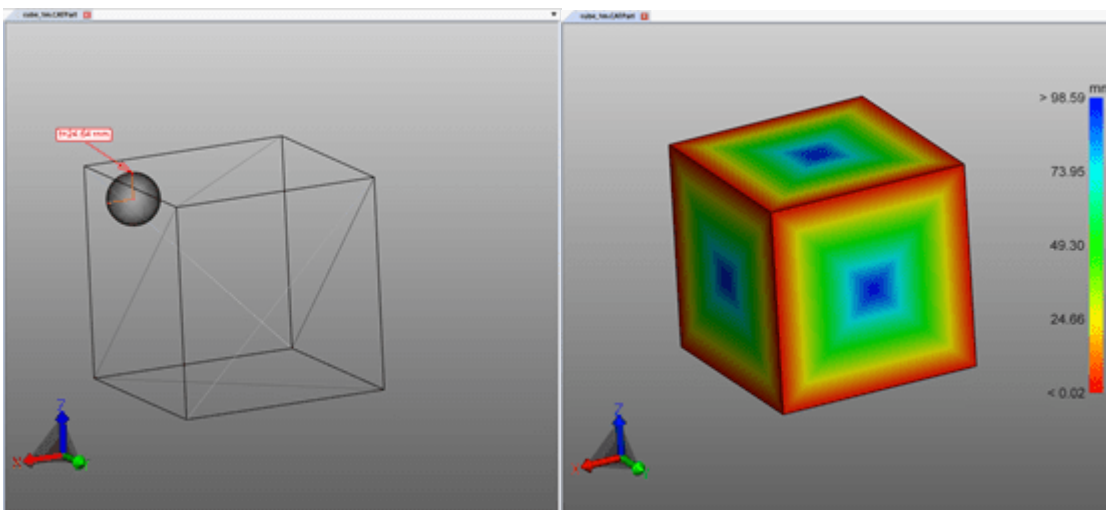
Pour calculer la carte thermique de l'épaisseur de paroi (capture d'écran à droite), le nombre de triangles est augmenté en fonction du réglage ou du réglage par défaut et un rayon est envoyé au centre de gravité du triangle de chaque triangle. Le modèle est coloré interpolé sur les triangles en fonction des distances déterminées.



Basée sur les sphères

La capture d'écran suivante montre une mesure ponctuelle de l'épaisseur de paroi à gauche (onglet **MESURE>ÉPAISSEUR DE PAROI>SPHÈRE**). Au point cliqué, une sphère est créée de manière tangente et s'étend jusqu'à ce qu'elle touche un autre triangle de la subdivision. Le diamètre de la sphère correspond à l'épaisseur de paroi déterminée.

Pour calculer, la carte thermique de l'épaisseur de paroi (capture d'écran à droite), le nombre de triangles est augmenté en fonction du réglage ou du réglage par défaut et une sphère est générée au centre de gravité du triangle de chaque triangle. Ensuite, le modèle est coloré interpolé sur les triangles en fonction du diamètre déterminé.



Générer une carte thermique de l'épaisseur de paroi

Procédez de la façon suivante pour générer une carte thermique de l'épaisseur de paroi :

- Activez la fonction **ÉPAISSEUR PAROI** dans l'onglet **ANALYSE**.
- Sélectionnez les composants à étudier. Sans sélection, l'épaisseur de paroi est calculée pour toutes les parties visibles.
- La fenêtre Outils permet de sélectionner un réglage par défaut ou d'effectuer des réglages définis par l'utilisateur.
- Appuyez sur le bouton [**CALCULER**]. La durée du calcul dépend de la combinaison de la qualité de la subdivision, des réglages/réglages par défaut, de la sélection et de la puissance de calcul disponible.
- La géométrie originale est masquée à la fin du calcul, et le résultat de l'analyse de l'épaisseur de paroi est affiché.

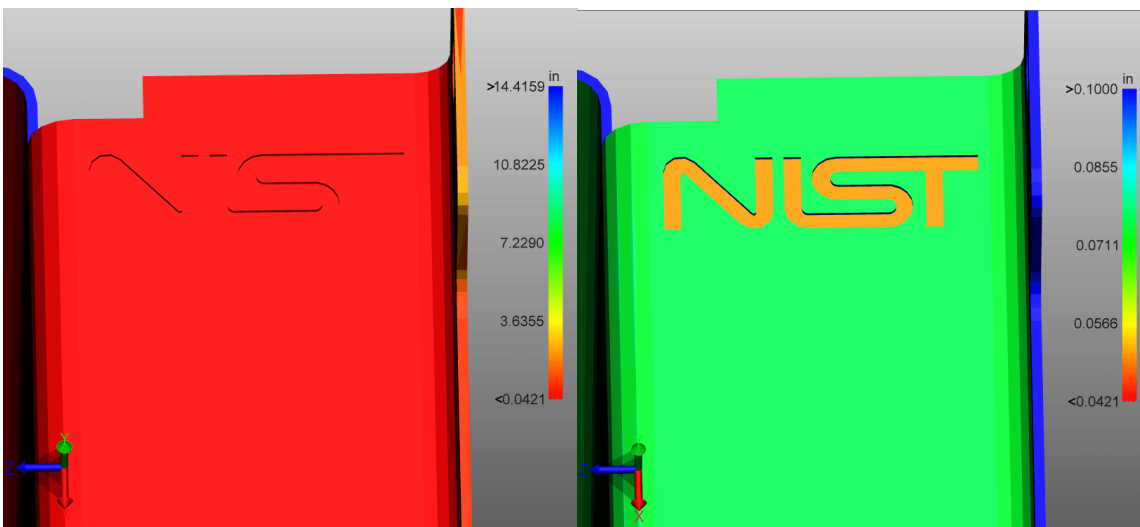
Informations supplémentaires :

- Cette carte thermique de l'épaisseur de paroi est ancrée comme nouvelle géométrie **WALL THICKNESS CALCULATION** sous le nœud **CREATEDNODES/HEATMAPSET**. Comme les autres géométries, la carte thermique peut être masquée, dimensionnée et éditée (voir section [Mode de sélection pour masquer, supprimer et ghoster les objets](#) 

- Le schéma de couleurs de la légende est initialement adapté aux valeurs minimales et maximales calculées. Elles correspondent aux valeurs de la section **RÉSULTATS**.
- Pour une meilleure visualisation, l'intervalle du schéma des couleurs peut être limité aux épaisseurs de paroi intéressantes (voir illustration ci-dessous), afin de visualiser les petites variations d'épaisseur de paroi à certains intervalles.
- Dans les illustrations suivantes, vous voyez d'abord le résultat maximal et minimal calculé de l'épaisseur de paroi, suivi d'une visualisation avec une épaisseur de paroi manuellement limitée, rendant ainsi visible l'inscription.

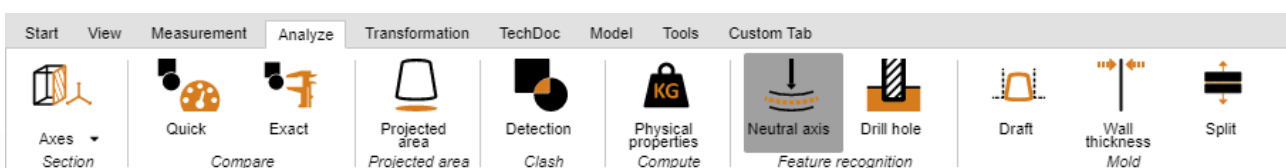
Dans l'illustration ci-dessous à droite, seule la valeur maximale de la légende est limitée à 0,1 pouce. Ainsi, toutes les épaisseurs de paroi supérieures à 0,1 pouce sont colorées en bleu, mais l'ensemble du schéma de couleurs est maintenant divisé en intervalles de 0,0421 et 0,1 pouce. En conséquence, l'écriture devient visible, car ce petit changement d'épaisseur de paroi est déjà attribué à une nouvelle couleur.

La carte thermique de l'analyse de l'épaisseur de paroi peut être enregistrée comme de coutume dans une vue (voir section [Affichages](#) ¹⁸).

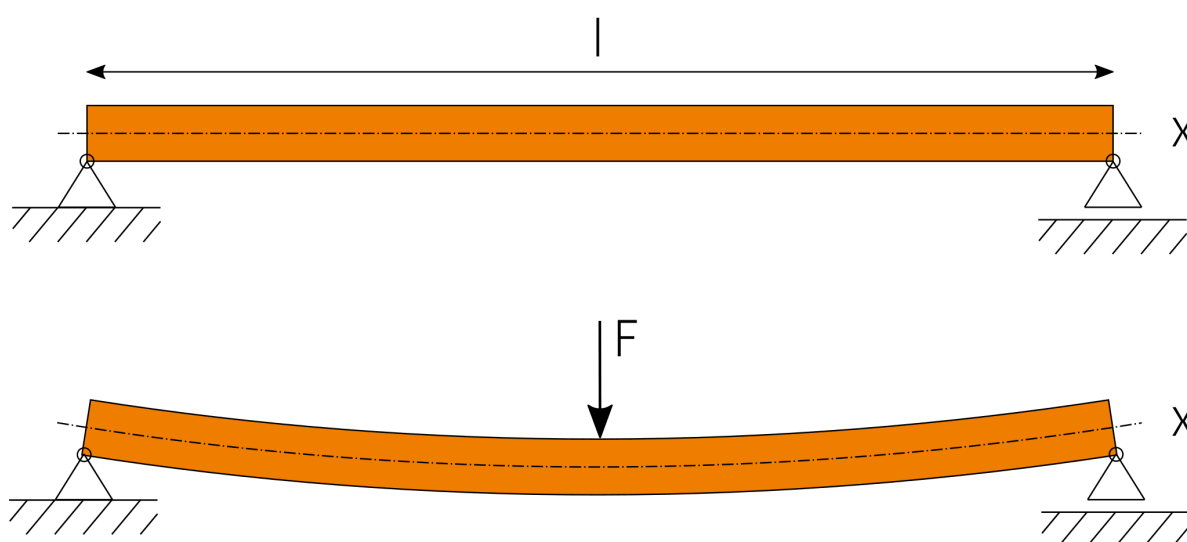
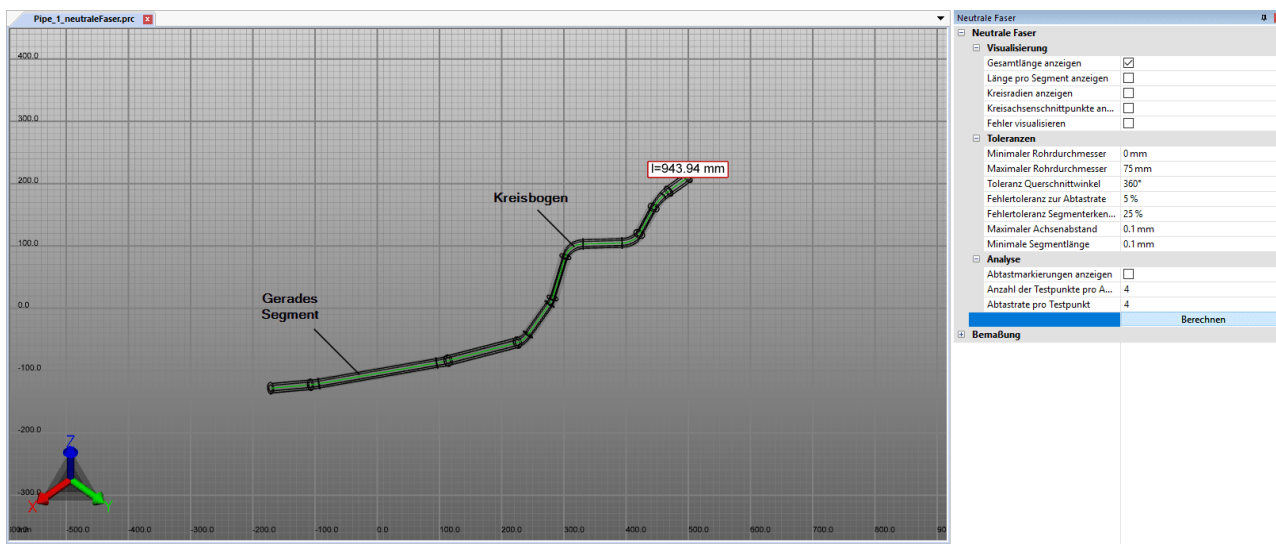


1.21 Fibre neutre

La fonction **FIBRE NEUTRE** est accessible via l'onglet **ANALYSE > CARACTÉRISTIQUE DE RECONNAISSANCE**.



Une fibre neutre (ligne zéro) est la fibre ou la couche d'une section transversale de barre ou de tube dont la longueur ne change pas avec la torsion ou la flexion. Cet outil permet de déterminer la longueur étirée des tubes circulaires, indépendamment de leur cintrage. La fibre neutre est calculée sur la base de segments individuels. Un segment est formé de deux cercles reliés par une ligne droite ou formant un arc de cercle.



Pour calculer la fibre neutre, procédez comme suit :

- Activez la fonction **FIBRE NEUTRE** dans l'onglet **ANALYSE**.
- Créez une sélection pour le calcul. Sans sélection, la fibre neutre est calculée pour toutes les géométries visibles de section circulaire.
- Si nécessaire, ajustez les paramètres, puis lancez l'analyse en utilisant les boutons [**CALCULER**].
- Les géométries de visualisation et de cotation sont créées sous le nœud **CREATEDNODES** comme **NEUTRALAXISSET**.

Pour obtenir des informations sur les paramètres individuels, cliquez sur un paramètre de la zone d'outils. Vous obtiendrez alors une description détaillée du paramètre respectif dans la zone inférieure, ladite Boîte d'aide.

1.22 Transformations (Déplacer, Pivoter, Miroiter et Éclater)

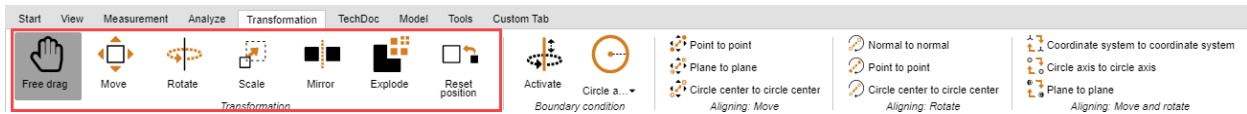
Étant donné que toutes les transformations décrites dans la section suivante sont effectuées sur une sélection, vous devriez avoir pris connaissance des sections correspondantes, à savoir [Sélectionner des objets](#) ⁷ et [Enregistrer les sélections](#) ⁸.

Les possibilités ci-après s'ouvrent à vous pour transformer des objets :

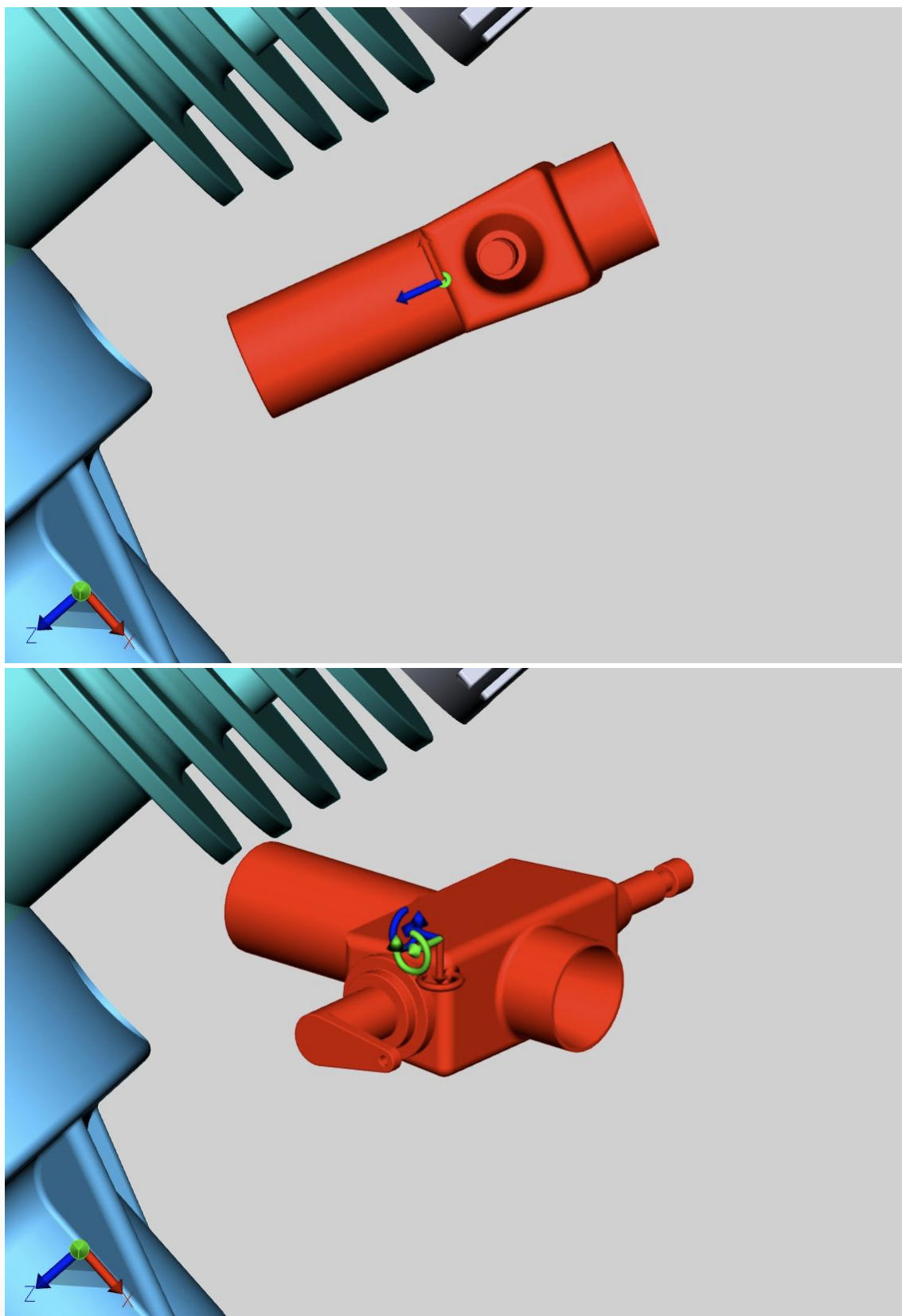
- Transformation par des objets auxiliaires (poignées)
- Transformation par la saisie de valeurs
- Transformation par des conditions de limite
- Transformation par l'objet de référence

Transformation par des objets auxiliaires (poignées)

- Sélectionnez un ou plusieurs objets souhaité(s) en cliquant dessus (le cas échéant avec une sélection multiple depuis la touche avec **[CTRL]** ou la touche **[⇧]**) dans la zone des modèles ou dans la structure.
- Activez la fonction de transformation respective à l'aide du bouton correspondant dans l'onglet **TRANSFORMATIONS**.



- Déplacez ou faites pivoter les objets directement dans la zone des modèles en cliquant sur les objets auxiliaires, accompagné de mouvements correspondants de souris. La fonction **FAIRE GLISSER LIBREMENT** permet de déplacer un objet librement par Glisser-déposer sur une nouvelle position. Le déplacement s'effectue dans ce cas sur le niveau que vous avez actuellement sélectionné pour la vue sur le modèle.
- Quittez la fonction de transformation en cliquant une nouvelle fois sur le bouton de la zone des fonctions ou par **[ÉCHAP]**.
- Vous pouvez restaurer à tout moment la position initiale à l'aide du bouton **[RÉINITIALISER LA POSITION]**. Vous pouvez annuler des étapes de transformation par **ANNULER** dans l'onglet **DÉMARRAGE**.



Transformation par la saisie de valeurs

Utilisez au choix les fonctions **FAIRE GLISSER LIBREMENT**, **FAIRE GLISSER** ou **TOURNER** comme décrit dans la partie précédente. Pour modifier une position de manière exacte, vous disposez désormais dans la fenêtre Outils apparente des possibilités suivantes :

Transformation par l'entrée de coordonnées de position

Sous **POSITION CENTRE CADRE DE SÉLECTION**, vous trouverez les coordonnées de votre sélection en cours. Si vous modifiez les coordonnées ici, la sélection sera déplacée vers la nouvelle position.

Transformation par la spécification du déplacement

En outre, une sélection peut être déplacée par rapport à sa position actuelle. Ce déplacement représente un décalage par rapport à la position initiale. Cela signifie d'un côté qu'en saisissant [0] après un décalage, la sélection se remettra en position initiale, et de l'autre côté, que de différentes valeurs peuvent être testées sans qu'un calcul des valeurs précédentes ne soit nécessaire. Les valeurs saisies et la position initiale restent conservées jusqu'à l'annulation de la sélection, la création d'une transformation à l'aide des objets auxiliaires (poignées) ou alors la saisie d'une entrée dans la fonction Rotation.

Entrée d'angles de rotation

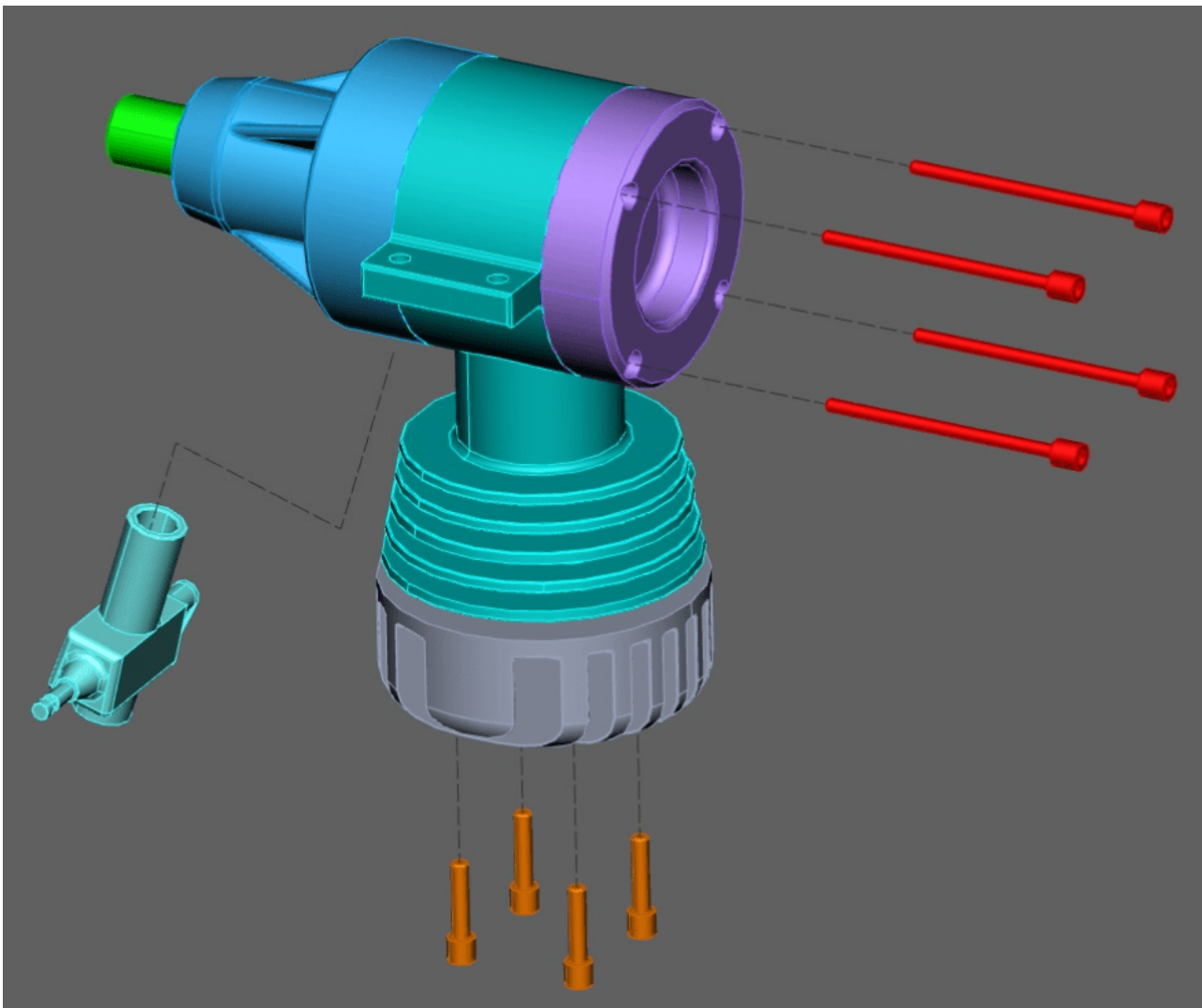
Tout comme pour la fonction Déplacer, vous pouvez indiquer sous **ROTATION** un angle, sous lequel la sélection en cours doit pivoter autour de son axe. L'axe de rotation traverse le centre du cadre de sélection tant qu'aucune condition de limite n'est imposée.

Générer les lignes de relevé

Les décalages peuvent être visualisés par le biais des lignes de relevé.

- Pour ce faire, activez le bouton **GÉNÉRER LES LIGNES DE RELEVÉ** dans la zone Outils.
- Si nécessaire, ajustez le **TYPE DE LIGNE**, le **TYPE DE CHEMIN** et la **COULEUR**.
- Utilisez la fonction de transformation **DÉPLACEMENT LIBRE** ou **DÉPLACER** pour déplacer les objets souhaités hors du module.
- Cliquez sur le bouton **SUPPRIMER LES LIGNES DE RELEVÉ** dans la zone Outils pour supprimer les lignes de relevé générées.

Neutral axis	
Transform	
Position bounding box center	
X	21.50 mm
Y	28.50 mm
Z	-35.65 mm
Translation	
X	0.00 mm
Y	0.00 mm
Z	0.00 mm
Rotation	
X	0.00°
Y	0.00°
Z	0.00°
Scaling	
Scale to	100.00 %
Offset line	
Create offset line	<input checked="" type="checkbox"/>
Path style	Automated
Dash style	---
Color	

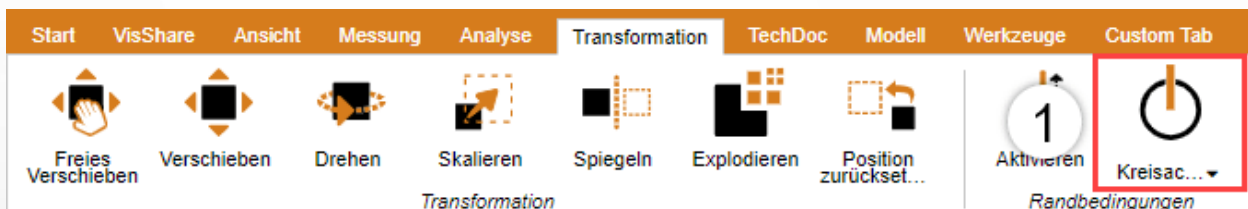


Conditions de limite

Les conditions de limite permettent de restreindre les transformations aux axes voulus. Ceci est notamment très utile en cas de transformations par des points de référence. Les lignes des arêtes de géométries, des axes de cercle ou des axes du système de coordonnées peuvent, par exemple, servir de conditions de limite.

- Sélectionnez le type de la condition de limite : **LIGNE, AXE DE CERCLE, AXE X, AXE Y** ou **AXE Z**. Dans cet exemple, la condition de limite est l'axe de cercle.

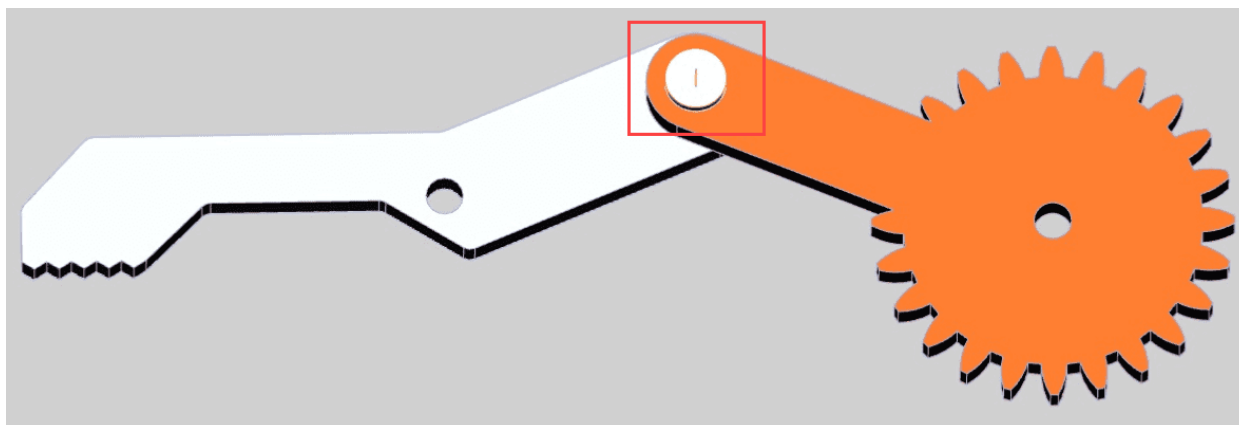
Veillez noter : Si vous sélectionnez l'un des axes xyz comme condition de limite, l'axe xyz correspondant du système de coordonnées universel sera utilisé comme condition de limite. Or, si vous utilisez un système de coordonnées personnalisé, l'axe xyz correspondant de ce système de coordonnées sera utilisé. Voir la section [Créer un système de coordonnées](#)



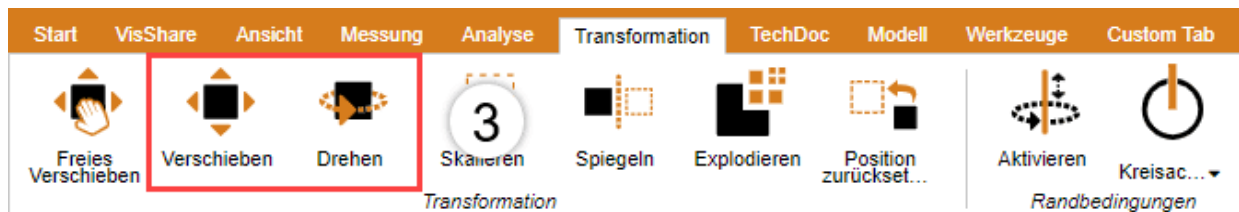
- Passez avec la souris sur le modèle. Les éventuelles positions pour les conditions de limite sont alors mises en relief.



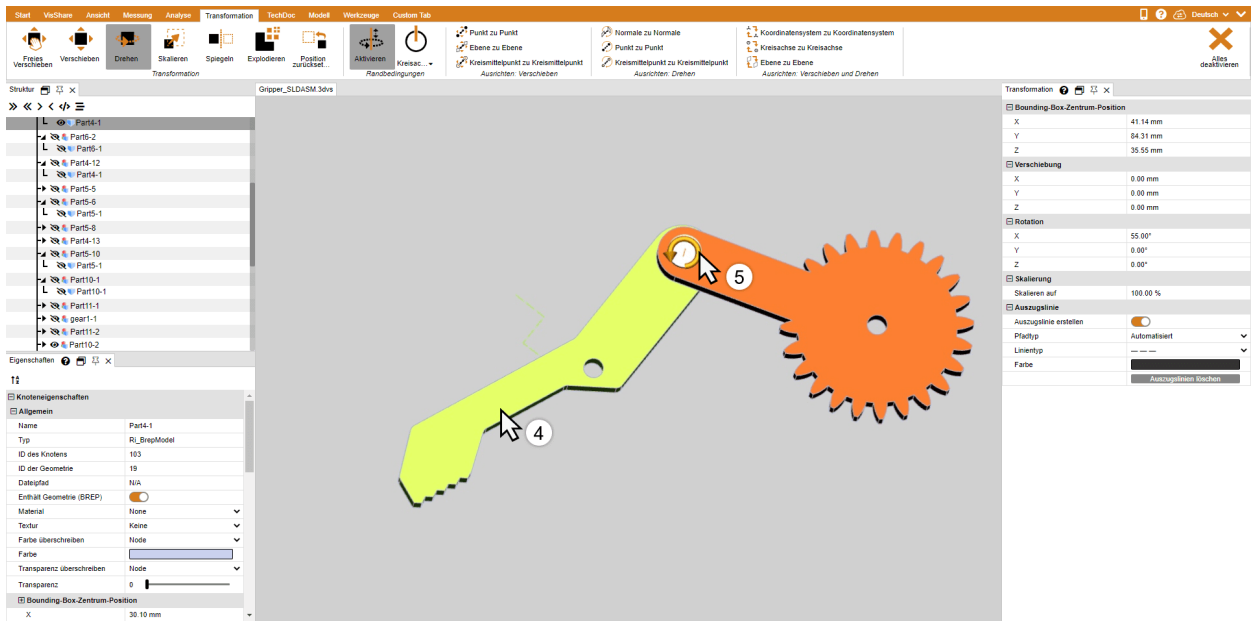
- Faites un clic gauche pour confirmer une position.
- La condition de limite est désormais active, elle se présente dans la scène 3D sous forme d'une géométrie auxiliaire orange. En outre, le bouton **[CONDITION DE LIMITE]** axe est mis en évidence.



- Sélectionnez le mode de transformation souhaité.



- Sélectionnez le ou les objets que vous souhaitez déplacer ou faire pivoter autour de la condition de limite.
- Comme évoqué ci-dessus, tout déplacement ou toute rotation s'effectuent désormais sous la condition de limite appliquée à l'instant.



Transformation par des points de référence

Il existe plusieurs possibilités pour transformer des objets par des points de référence. Pour avoir un meilleur aperçu, ceux-ci sont groupés en trois catégories : Déplacer, pivoter, ainsi que déplacer et pivoter. Pour effectuer certaines de ces transformations, il serait nécessaire de définir une condition de limite active (voir ci-dessus).



Déplacer

Cette catégorie comprend uniquement des fonctions permettant de déplacer sans faire pivoter.

Le déplacement de point par point

- Sélectionnez d'abord les composants que vous souhaitez déplacer.
- Sélectionnez la fonction **POINT PAR POINT**.
- Sélectionnez un point de départ du déplacement. Les lignes, arêtes, coins, systèmes de coordonnées, etc., sont alors capturés pour que le point de départ soit fixé de façon précise. En règle générale, il est nécessaire d'abord de sélectionner un point sur l'objet sélectionné pour pouvoir aboutir à la transformation souhaitée.
- Sélectionnez le point de fin du déplacement.
- La sélection est alors déplacée de façon à ce que les points sélectionnés soient congruents sans qu'il y ait eu pour autant une rotation.

Le déplacement de niveau à niveau

- Sélectionnez le type de la condition de limite : Ligne ou axe de cercle.
- Sélectionnez d'abord les composants que vous souhaitez déplacer.
- Sélectionnez la fonction **DU NIVEAU AU NIVEAU**.
- Sélectionnez le niveau sur le composant que vous souhaitez déplacer.
- Sélectionnez le niveau sur lequel le composant doit être déplacé.

Pivoter

Cette catégorie comprend uniquement des fonctions permettant de faire pivoter sans déplacer.

Normale à normale

Cette fonction permet d'orienter des objets à l'aide de normales de surface, pour par exemple rendre deux surfaces parallèles l'une par rapport à l'autre.

- Sélectionnez d'abord l'objet que vous souhaitez faire pivoter.
- Sélectionnez alors la fonction **NORMALE À NORMALE**.
- Cliquez sur la surface dont vous voulez orienter la normale. En règle générale, il est nécessaire d'abord de sélectionner une surface sur l'objet sélectionné pour pouvoir aboutir à la transformation souhaitée.
- Cliquez alors sur la surface sur la normale de laquelle la normale déterminée sous la position 3 doit être orientée.
- Les surfaces sélectionnées sont alors parallèles l'une par rapport à l'autre.

Point par point

Vous devez d'abord définir une condition de limite pour pouvoir utiliser cette transformation. C'est ensuite que cette fonction vous permettra au moyen de deux points de faire pivoter des objets autour de l'axe défini par la condition de limite.

- Définissez une condition de limite comme décrit ci-dessus.
- Sélectionnez d'abord les composants que vous souhaitez déplacer.
- Sélectionnez dans la catégorie **TOURNER** la fonction **POINT PAR POINT**.
- Sélectionnez un point de départ de la rotation. Les lignes, arêtes, coins, systèmes de coordonnées, etc., sont alors capturés pour que le point de départ soit fixé de façon précise. En règle générale, il est nécessaire d'abord de sélectionner un point sur l'objet sélectionné pour pouvoir aboutir à la transformation souhaitée.
- Sélectionnez un point de fin de la rotation.
- L'objet est pivoté autour de la condition de limite préalablement définie, de façon à ce que les points soient congruents dans la mesure du possible ou alors qu'ils se trouvent à une distance minimale l'un par rapport à l'autre.

Du centre du cercle au centre du cercle

Vous devez d'abord définir une condition de limite pour pouvoir utiliser cette transformation. C'est ensuite que cette fonction vous permettra au moyen de deux centres de cercle de faire pivoter des objets autour de l'axe défini par la condition de limite.

- Définissez une condition de limite comme décrit ci-dessus.
- Sélectionnez d'abord les composants que vous souhaitez déplacer.
- Sélectionnez dans la catégorie **TOURNER** la fonction **DU CENTRE DU CERCLE AU CENTRE DU CERCLE**.
- Sélectionnez un cercle en tant que point de départ de la rotation. En règle générale, il est nécessaire d'abord de sélectionner un cercle sur l'objet sélectionné pour pouvoir aboutir à la transformation souhaitée.
- Sélectionnez un cercle pour le point de fin de la rotation.
- L'objet est pivoté autour de la condition de limite préalablement définie, de façon à ce que les centres de cercle soient congruents dans la mesure du possible ou alors qu'ils se trouvent à une distance minimale l'un par rapport à l'autre.

Déplacer et pivoter

Cette catégorie comprend des fonctions qui exécutent simultanément un déplacement et une rotation.

Du système de coordonnées vers le système de coordonnées

Pour pouvoir utiliser la transformation Système de coordonnées à système de coordonnées, vous devriez maîtriser la [création de systèmes de coordonnées](#) .

- Sélectionnez d'abord les composants que vous souhaitez orienter. Le système de coordonnées de départ peut faire partie de cette sélection.
- Sélectionnez la fonction « Système de coordonnées sur système de coordonnées ».
- Sélectionnez dans la scène 3D le système de coordonnées de départ du déplacement (faisant en règle générale partie de la sélection).
- Sélectionnez dans la scène 3D le système de coordonnées cible du déplacement.
- Votre sélection sera transformée du système de coordonnées de départ à celui cible de façon à ce que les systèmes de coordonnées soient congruents.

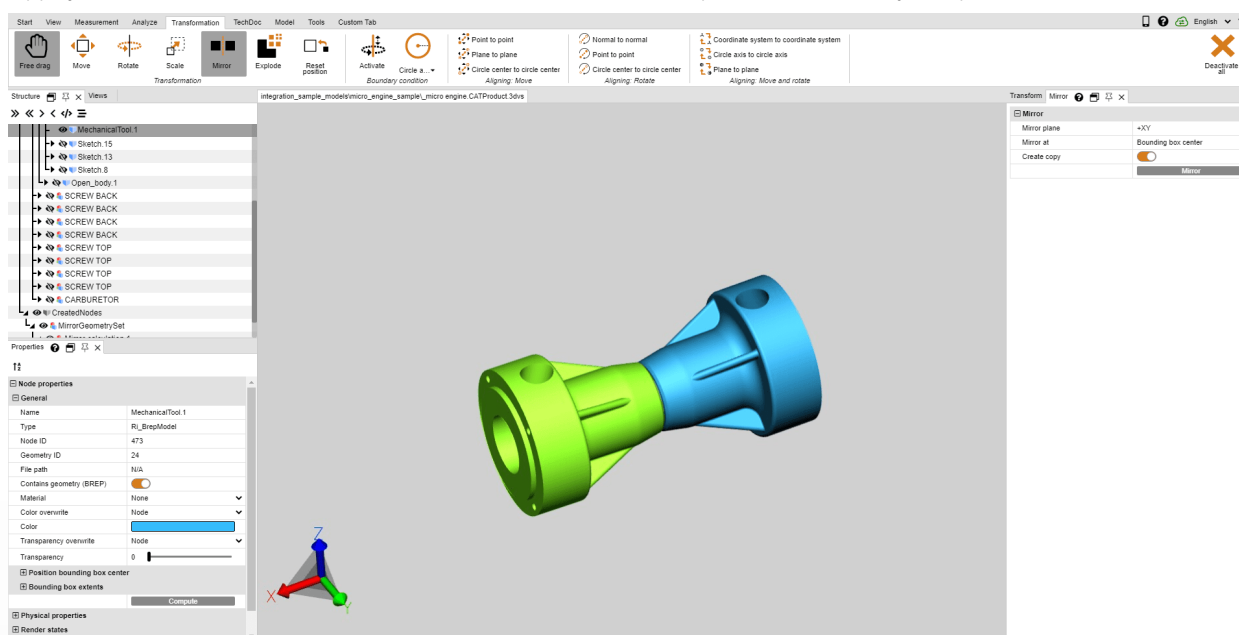
Axe de cercle à axe de cercle

Cette fonction permet de positionner une sélection au-dessus de cercles.

1. Sélectionnez d'abord les composants que vous souhaitez orienter.
2. Sélectionnez la fonction **DE L'AXE DU CERCLE À L'AXE DU CERCLE**.
3. Sélectionnez un cercle en tant que cercle de départ de la rotation. En règle générale, il est nécessaire d'abord de sélectionner un cercle sur l'objet sélectionné pour pouvoir aboutir à la transformation souhaitée.
Si un cercle de départ a été correctement défini, il apparaît en surbrillance orange. Ce cercle comporte également un système de coordonnées supplémentaire. Veuillez tenir compte de la position de ce système de coordonnées par rapport à l'axe de cercle à l'étape 5.
4. Sélectionnez un autre cercle sur lequel le cercle précédemment sélectionné doit être déplacé. Dès que le cercle cible est défini, il apparaît en surbrillance orange et est doté d'un système de coordonnées.
5. Pour achever la transformation, il est encore nécessaire de déterminer l'orientation. Faites bouger la souris sur l'un ou l'autre côté du cercle cible. L'aperçu du système de coordonnées se trouvant sur l'axe de cercle suit le curseur de souris. Faites un clic gauche de la souris pour fixer l'orientation et achever ainsi la transformation.
6. La sélection est alors transformée de façon à ce que les cercles soient congruents tout en tenant compte de l'orientation des systèmes de coordonnées.

Réflexion

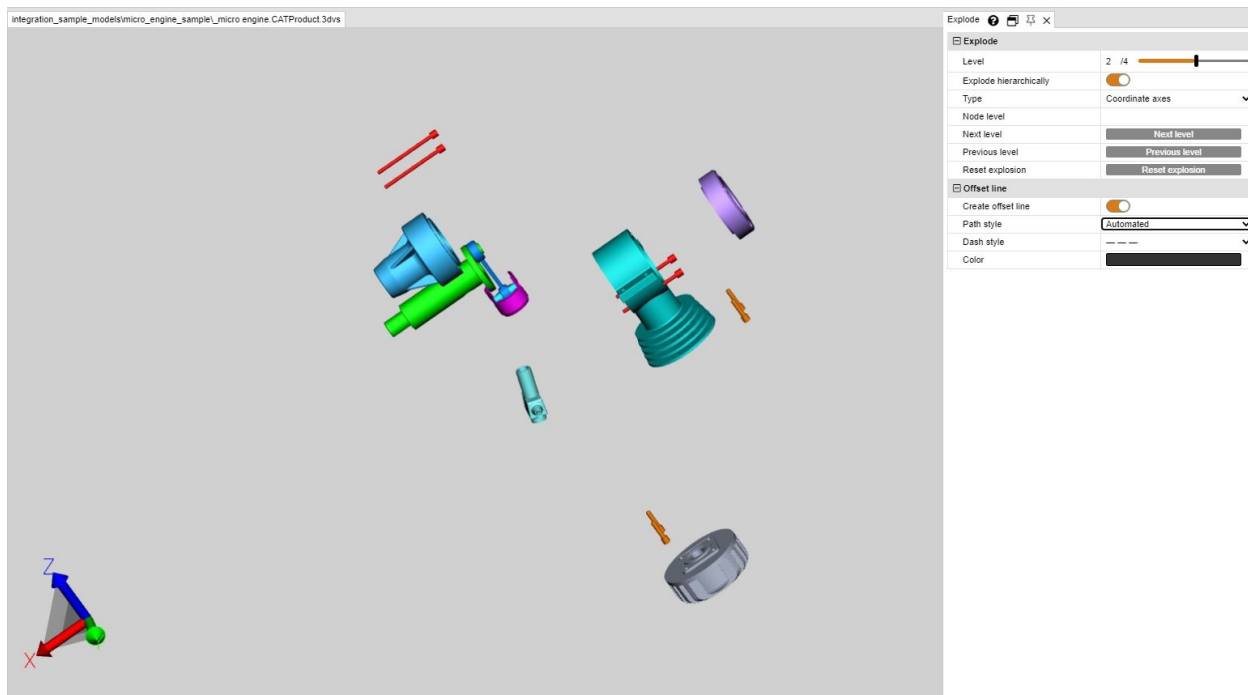
1. Sélectionnez l'objet à miroiter.
2. Activez la fonction **RÉFLEXION** à l'aide du bouton correspondant dans l'onglet **TRANSFORMATIONS**.
3. Sélectionnez le niveau de miroir dans la fenêtre Outils.
4. Sélectionnez la case à cocher **GÉNÉRER LA COPIE** afin de ne pas miroiter l'objet d'origine, mais de générer un nouvel objet miroité. Les objets générés par miroitement sont déposés au nœud de la structure CreatedNodes/MirrorGeometrySet.
5. Appuyez sur **RÉFLEXION** dans la fenêtre Outils. L'illustration ci-après montre un objet déplacé de ce fait.



Exploser

La fonction **EXPLOSER** vous permet de déplacer les composants du modèle depuis le centre vers l'extérieur. À cet effet, vous pouvez définir si les niveaux hiérarchiques de la structure doivent être respectés.

1. Activez la fonction **EXPLOSER** à l'aide du bouton de l'onglet **TRANSFORMATIONS**.
2. Si vous souhaitez que les niveaux hiérarchiques de la structure soient respectés lors de l'explosion, activez la case à cocher **EXPLOSER DE FAÇON HIÉRARCHIQUE** et activez, le cas échéant, les **LIGNES DE RELEVÉ**.
3. Définissez ensuite à l'aide du curseur ou par saisie le niveau d'éclaté souhaité. Le résultat s'affiche immédiatement.

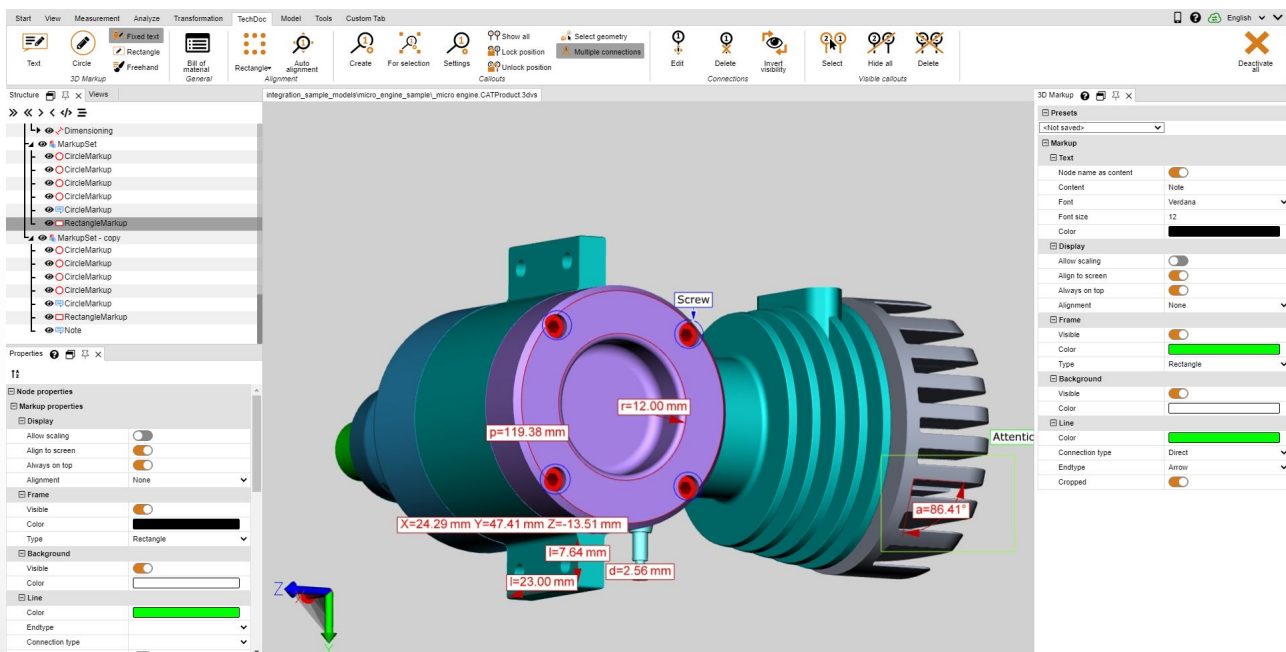


Réinitialiser la position

Les composants transformés peuvent être remis en position initiale. Pour ce faire, sélectionnez un ou plusieurs composants et activez le bouton **[RÉINITIALISER LA POSITION]**.

1.23 Annotations/Balises

Les outils d'annotation 3D sont disponibles pour insérer des annotations dans la zone des modèles : **TEXTE**, **CERCLE**, **RECTANGLE** et **MAIN LEVÉE**. Elles peuvent être **enregistrées dans un affichage** .



Effectuez les étapes suivantes pour ajouter des annotations dans la zone des modèles :

- Activez par le biais de l'onglet **OUTILS** la fonction souhaitée dans la zone **BALISES 3D**.
- Vous pouvez adapter des propriétés telles la couleur dans la fenêtre Outils **MARQUES** avant de créer des annotations 3D. Quittez d'abord la fonction actuellement sélectionnée afin de traiter des annotations déjà créées.

Vous pourrez ensuite sélectionner, supprimer l'objet recherché ou le traiter comme d'habitude dans la fenêtre Propriétés.

- Pour déterminer le point de départ d'une annotation 3D, cliquez avec le bouton gauche de la souris dans la zone des modèles et maintenez le bouton appuyé jusqu'à ce que vous ayez atteint le point de fin.
- Les cercles sont ouverts depuis le point central.
- Les annotations de texte sont à générer sur une géométrie.
- Le conteneur de texte d'une annotation de texte peut être sélectionné et déplacé à tout moment. Pour le déplacement de l'annotation complète ainsi que des cercles, rectangles et des dessins à l'encre, veuillez utiliser les [fonctions de transformation](#) (133).
- Enregistrez une vue afin de capturer les annotations 3D et la vue sur le modèle dont dépendent les annotations générées. Il est préconisé aussi de créer une vue avant de commencer les annotations afin de pouvoir revenir au niveau avant l'application des cotations (cf. section [Adaptation de la présentation](#) (17)).

1.24 Filtre (Recherche)

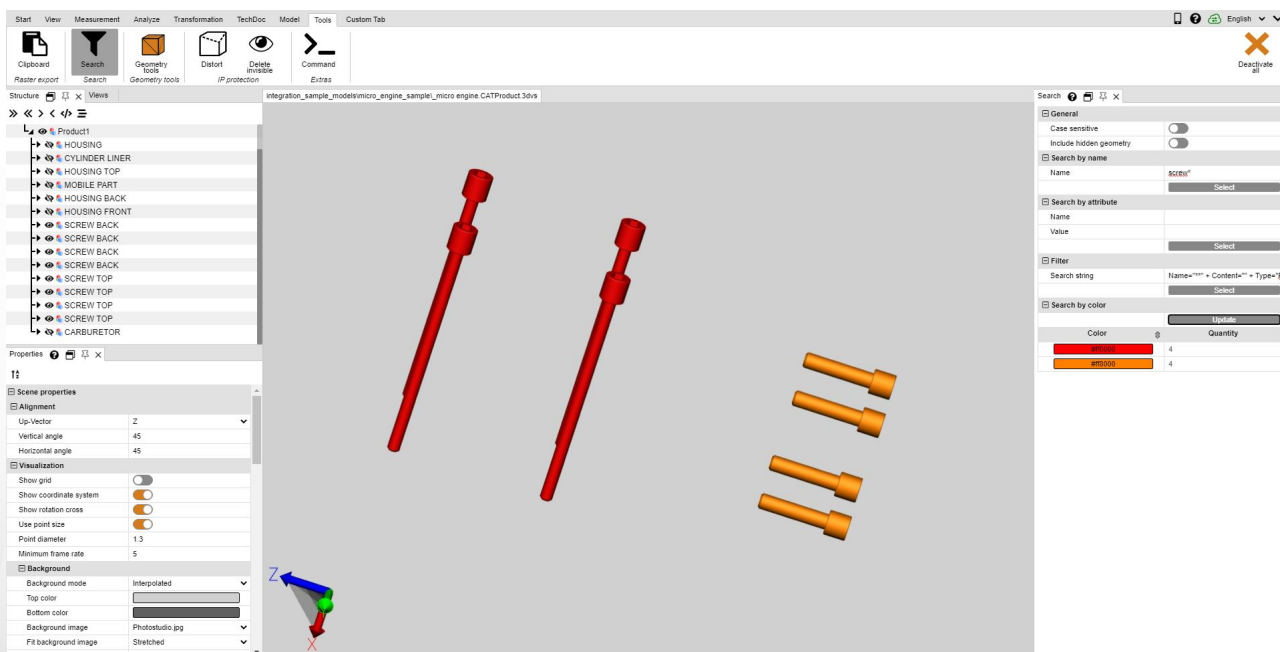
Effectuez les étapes suivantes afin de trouver des objets à l'aide de la fonction filtre :

1. Activez la fonction **FILTRE** de l'onglet **OUTILS**.
 - **CHERCHE SELON LES NOMS** permet de chercher des correspondances avec les noms de tous les objets de la structure.
 - **CHERCHE SELON LES ATTRIBUTS** permet de chercher dans tous les attributs de tous les objets. Vous pouvez n'utiliser qu'un des champs ou renseigner les deux champs pour limiter davantage les résultats de la recherche.
 - **CHERCHE SELON LES TYPES** sélectionne tous les objets d'un type.
 - **CHERCHE SELON LES COULEURS** sélectionne les objets par leur propriété de couleur.
2. Entrez le texte souhaité que vous voulez chercher et lancez la recherche par appui sur la touche **[ENTRÉE]** ou par le bouton **[SÉLECTIONNER]**.
 - Vous pouvez utiliser le caractère générique « * » pour un nombre aléatoire de caractères et « ? » pour précisément un caractère aléatoire.

Avant de lancer une recherche selon la couleur, il convient d'activer le bouton **METTRE À JOUR**. Une liste de couleurs de tous les objets visibles s'affiche alors. Cliquez sur la couleur que vous souhaitez sélectionner. Le chiffre à côté de la couleur indique le nombre d'objets de cette couleur.

Une sélection multiple des couleurs est possible par **[CTRL]** ou **[⇧]**.

3. Les objets trouvés sont sélectionnés.
4. Pour afficher uniquement les objets trouvés dans la zone des modèles, vous pouvez soit faire clic droit dans la zone des modèles et sélectionner la fonction **ISOLER** soit utiliser le bouton **[ISOLER]** dans l'onglet **DÉMARRER >SÉLECTION**.
5. Fermez la fenêtre **FILTRE** lorsque vous n'en avez plus besoin.

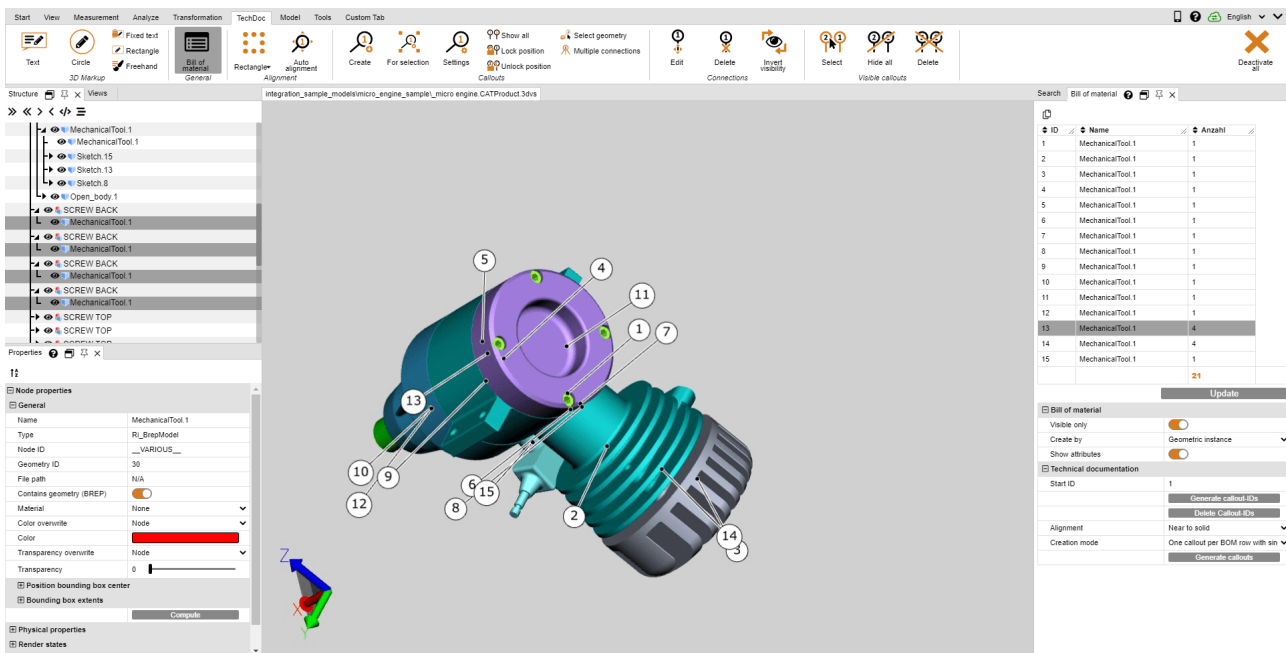


1.25 Documentation technique (TechDoc) et nomenclature (BOM)

Avec cette fonction, vous pouvez ajouter à votre modèle des **légendes (Callouts)** et générer avec ceci une documentation technique. La documentation technique peut être générée manuellement ou automatiquement à partir de la **nomenclature**. Vous pouvez éditer le contenu et le visuel des légendes (Callouts) à l'aide de nombreuses possibilités.

La nomenclature peut être ouverte et utilisée sans option de licence supplémentaire à travers l'onglet **OUTILS**.

Pour utiliser les fonctions dans l'onglet **TECHDOC**, vous avez besoin d'une option de licence correspondante. Si vous êtes intéressé, veuillez contacter **notre service de vente**.



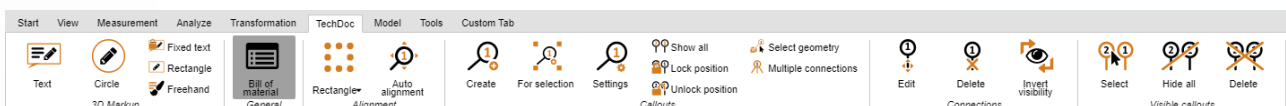
Veillez apprendre dans les prochains chapitres plus au sujet de :

- **Nomenclature**
- **Légendes (callouts)**

1.25.1 Nomenclature

Une nomenclature est une liste de composants. Elle peut être générée pour le modèle complet chargée ou uniquement pour les composants visibles.

Activez pour ceci dans l'onglet **OUTILS** la fonction **NOMENCLATURE**.



L'écran Outils **NOMENCLATURE** sera ouvert dans la zone de structure de la 3DViewStation en tant que sous-onglet.

Update	
☐ Bill of material	
Visible only	<input checked="" type="checkbox"/>
Create by	Geometric instance ▼
Show attributes	<input checked="" type="checkbox"/>
☐ Technical documentation	
Start ID	1
	<input type="button" value="Generate callout-IDs"/>
	<input type="button" value="Delete Callout-IDs"/>
Alignment	Near to solid ▼
Creation mode	One callout per BOM row with sin ▼
	<input type="button" value="Generate callouts"/>

- Par le bouton [**ACTUALISER**], vous générez ou actualisez la nomenclature sur la base des réglages enregistrés et de votre sélection dans le modèle.

Bill of material ? 📄 📌 ✕

📄

ID	Name	Anzahl
1	MechanicalTool.1	1
2	MechanicalTool.1	1
3	MechanicalTool.1	1
4	MechanicalTool.1	1
5	MechanicalTool.1	1
6	MechanicalTool.1	1
7	MechanicalTool.1	1
8	MechanicalTool.1	1
9	MechanicalTool.1	1
10	MechanicalTool.1	1
11	MechanicalTool.1	1
12	MechanicalTool.1	1
13	MechanicalTool.1	4
14	MechanicalTool.1	4
15	MechanicalTool.1	1
		21

Update

Bill of material

Visible only

Create by Geometric instance ▼

Show attributes

Technical documentation

Start ID 1

Generate callout-IDs

Delete Callout-IDs

Alignment Near to solid ▼

Creation mode One callout per BOM row with sin ▼

Generate callouts

Vous pouvez sélectionner les géométries référencées par la nomenclature. Par conséquent, tous les composants que vous avez sélectionné dans le modèle seront soulignés dans la nomenclature. On peut ajouter des attributs à la nomenclature à travers le réglage **AFFICHER ATTRIBUTS**. Par les petits boutons en-dessous de la barre de titre de l'écran de nomenclature, on peut exporter une nomenclature créée dans le presse-papiers (📄) ou dans un fichier CSV (📄).

La nomenclature peut être créée selon les références décrites plus bas.

Veillez respecter pour ceci :

- Pour une meilleure visibilité a été attachée la fenêtre d'aperçu au coin droit de l'écran.
- Afin d'afficher les caractéristiques correspondantes, les niveaux comptés ont été sélectionnés dans ce chapitre pour l'illustration. Ceci n'est pas nécessaire pour la création de la nomenclature pour instance géométrique et présence de produit.

Instance géométrique

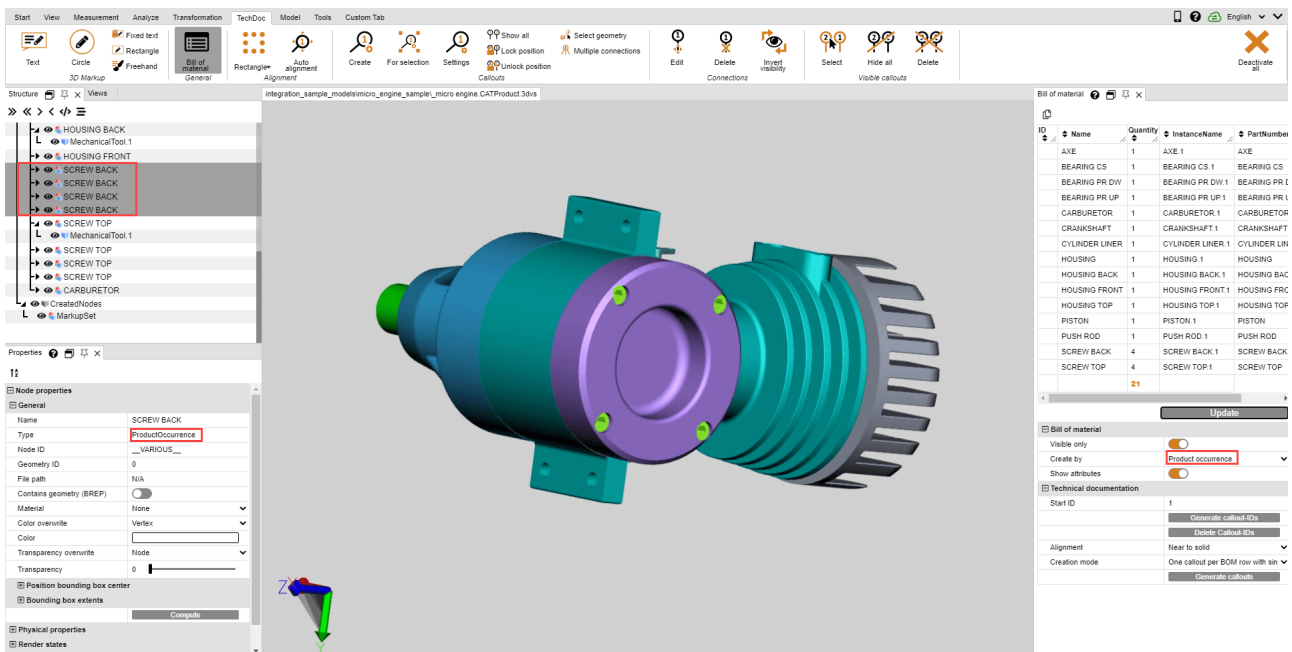
Cette nomenclature contient le nombre de toutes les instances géométriques (niveau de structure le plus bas, par ex. type **BREPMODEL**).

The screenshot displays the CATIA interface with a 3D model of four green screws. On the left, the Structure tree shows a hierarchy of components, with several 'MechanicalTool.1' instances highlighted. The Properties panel on the left shows the 'General' tab for 'MechanicalTool.1', where the 'Type' is set to 'BrepModel'. On the right, the 'Bill of material' table is visible, showing 15 rows for 'MechanicalTool.1' with a total count of 21. The 'Create by' field is set to 'Geometric instance'.

ID	Name	Anzahi
1	MechanicalTool.1	1
2	MechanicalTool.1	1
3	MechanicalTool.1	1
4	MechanicalTool.1	1
5	MechanicalTool.1	1
6	MechanicalTool.1	1
7	MechanicalTool.1	1
8	MechanicalTool.1	1
9	MechanicalTool.1	1
10	MechanicalTool.1	1
11	MechanicalTool.1	1
12	MechanicalTool.1	1
13	MechanicalTool.1	4
14	MechanicalTool.1	4
15	MechanicalTool.1	1
		21


Présence produit (composant)

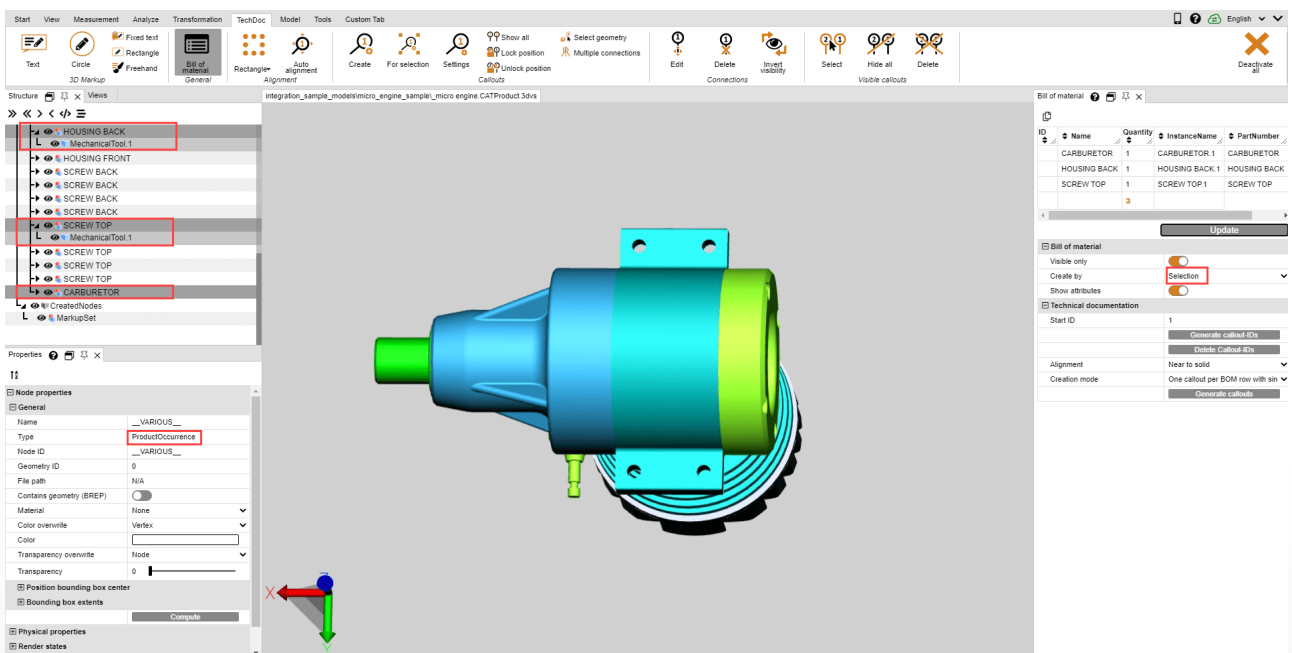
Cette nomenclature contient le nombre des présences de produits les plus basses dans la structure (type **PRODUCTOCCURRENCE**).



Sélection

Cette nomenclature contient le nombre du niveau supérieur de structure d'une sélection. On peut établir ainsi pour des modèles plus complexes une nomenclature sur différents niveaux hiérarchiques.

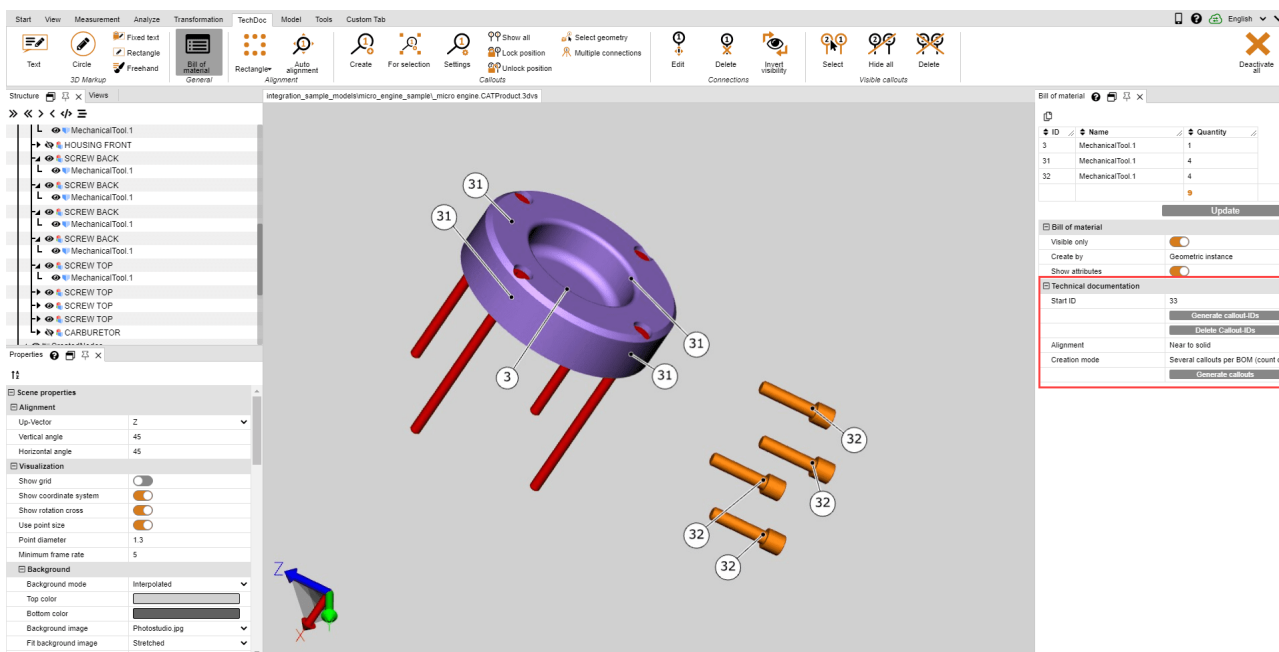
Remarque : Une sélection sur un niveau de structure bien défini peut être établie facilement pour tout le modèle. Sélectionnez pour ceci le niveau de structure souhaité et activez ensuite le dernier bouton en-dessous de la ligne de titre de l'écran de structure (), afin de sélectionner tous les nœuds du même niveau.



1.25.2 Légendes (callouts)

Un légende est un élément de balisage textuel qui est relié par une ligne, une flèche ou un graphique semblable à un composant de votre modèle.

Basés sur une nomenclature établie auparavant, les légendes peuvent être générées automatiquement et positionnées. Ceci est possible dans la catégorie **DOCUMENTATION TECHNIQUE** de la fenêtre d'outils **NOMENCLATURE**.



Le processus pour la générations de légendes est composé toujours des actions suivantes :

1. Création d'une nomenclature (voir pour ceci le chapitre [Nomenclature](#) ⁴⁶).
2. La génération d'ID légende pour les différents éléments de la nomenclature (voir en bas)
3. Génération des légendes dans le modèle (voir en bas)

Générer des ID de légende

Pour afficher des légendes dans le modèle, il faut d'abord générer pour les lignes de nomenclature des IDs qui servent à l'identification des légendes. Ceux-ci peuvent être générés de manière automatique pour toute la nomenclature en actionnant le bouton **[GÉNÉRER ID LÉGENDES]**.

En actionnant le bouton **[SUPPRIMER ID LÉGENDES]**, ceux-ci seront enlevés. Vous pouvez également saisir, modifier et supprimer individuellement des ID.

Veillez noter :

- Lorsque vous mettez à jour la nomenclature, tous les ID générés auparavant sont supprimés.
- Les ID démarrent avec la valeur enregistrée dans le champ **ID DE DÉPART**. Celle-ci est incrémentée dès que les ID légende ont été générés. Ceci a comme effet que pour les nouvelles nomenclatures, on ne génère pas de doublons d'ID. Vous pouvez régler l'ID de départ à une valeur souhaitée.

Générer des légendes

Si des ID légendes ont été générées - comme décrit -, vous pouvez maintenant ajouter automatiquement des légendes au modèle. Actionnez pour ceci le bouton **[GÉNÉRER LÉGENDES]**.

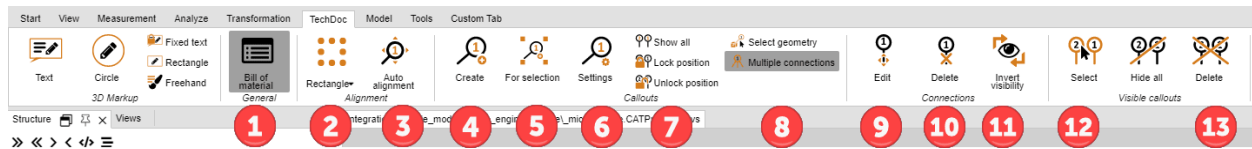
Pour la génération de légendes, vous disposez de deux réglages; orientation et mode de génération.

Par le réglage **ORIENTATION**, vous définissez si les légendes doivent être affichées par ex. dans le carré du modèle complet ou uniquement au bord supérieur.

Par le réglage **MODE DE GÉNÉRATION**, vous pouvez définir si une légende doit être générée par géométrie ou comme dans l'exemple une légende avec un raccordement par vis etc.

Traiter des légendes (Description des fonctions du menu)

Par l'onglet **TECHDOC**, vous pouvez créer d'autres légendes, éditer des légendes existantes et les supprimer. En détail, vous disposez de ces fonctions :



Rubrique "Nomenclature"

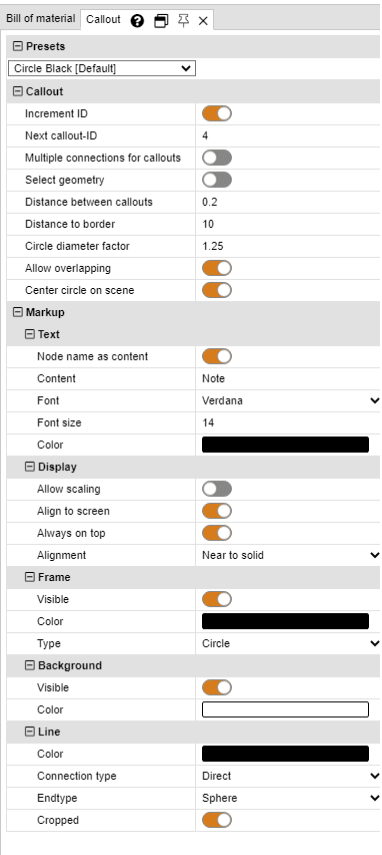
	Élément	Description
1	NOMENCLATURE	Avec cette fonction, vous ouvrez ou fermez la fenêtre nomenclature.

Rubrique "Orientation"

	Élément	Description
2	RECTANGLE	Vous pouvez choisir avec cette fonction comment des légendes déjà créées doivent être orientées (par ex. comme cercle ou carré autour du modèle, en haut et/ou en bas, à gauche et/ou à droite du modèle etc.)
3	ORIENTATION AUTOMATIQUE	Si vous réorientez la caméra à nouveau, les légendes créées sont adaptées automatiquement à la nouvelle perspective. Si vous désactivez cette option, les légendes restent à leur position.

Rubrique "Légendes"

	Élément	Description
4	CRÉER	<p>Avec cet outil, vous pouvez créer des légendes individuelles sur une géométrie.</p> <p>Veillez noter :</p> <ul style="list-style-type: none"> Si vous cliquez sur une géométrie sans légende, une légende avec l'ID 1 est créée ou incrémentée de 1. Si vous créez une légende sur une géométrie déjà indiquée par une légende, celle-ci est remplacée et incrémentée de 1. Si vous créez une légende sur une géométrie avec des relations multiples (voir 8), la première connexion de cette géométrie est supprimée et une légende individuelle est créée. Vous pouvez lire et régler le compteur pour la prochaine ID de légende (voir 6).
5	POUR SÉLECTION	<p>Avec cet outil, vous créez des légendes pour toutes les géométries d'une sélection.</p> <p>Veillez noter :</p> <ul style="list-style-type: none"> Une légende par sélection est créée. Lorsque la fonction RELATIONS MULTIPLES est activée (voir 8), une légende avec respectivement une relation par géométrie est générée.

	Élément	Description
6	PARAMÈTRES	<p>Avec ce bouton, vous ouvrez la fenêtre de paramètres pour légendes. Vous pouvez définir ici des paramètres pour le comportement et la visualisation de légendes.</p> 
7	AFFICHER TOUT	Cette fonction vous affiche toutes les légendes cachées. La visibilité de Markups et PMIs n'est pas modifiée.
	CACHER TOUT	Cette fonction masque toutes les légendes visibles. La visibilité de Markups et PMIs n'est pas modifiée.
	BLOQUER POSITION	Cette fonction fixe la position de légende pour l'orientation manuelle et automatique. Toutes les légendes visibles ou toutes les légendes sélectionnées sont bloquées. Cette caractéristique peut être trouvée dans la fenêtre Caractéristiques sous la catégorie RESTRICTIONS dès qu'une légende a été sélectionnée.
8	DÉBLOQUER POSITION	Cette fonction autorise à nouveau l'orientation manuelle ou automatique de légendes. Toutes les légendes visibles ou toutes les légendes sélectionnées sont débloquées. Cette caractéristique peut être trouvée dans la fenêtre Caractéristiques sous la catégorie RESTRICTIONS dès qu'une légende a été sélectionnée.
	SÉLECTIONNER ÉGALEMENT GÉOMÉTRIE	Vous pouvez activer ce champ de contrôle pour sélectionner lors de la sélection d'une légende en même temps la/les géométrie(s) référencées. En conséquence, lors de la sélection d'une géométrie, la légende ainsi que toutes

	Élément	Description
		les géométries référencées par cette légende sont sélectionnées.
	RELATIONS MULTIPLES	Si vous sélectionnez plusieurs géométries et créez pour cette sélection des légendes (voir fonction POUR SÉLECTION (5)), vous pouvez définir ainsi si une légende par géométrie ou une légende en rapport avec toute les géométries sélectionnées doit être créée.

Rubrique "Relations"

	Élément	Description
9	ÉDITER	<p>Si vous avez déjà créé des légendes, par ex. à travers la nomenclature (BOM), vous pouvez éditer ultérieurement leurs relations avec cette fonction. Activez pour ceci d'abord cette fonction. Vous disposez ensuite des possibilités suivantes :</p> <ul style="list-style-type: none"> ▪ Vous pouvez cliquer sur une géométrie référencée déjà par une légende afin de repositionner à nouveau sa relation. La légende est sélectionnée ainsi aussi ! ▪ Vous pouvez sélectionner une légende et cliquer ensuite sur une géométrie afin de modifier la position d'une relation existante ou créer une relation (supplémentaire). <p>Veillez noter : Le cas échéant, cela supprime une relation d'une autre légende puisqu'une géométrie ne peut être référencée que par une légende !</p>
10	SUPPRIMER	<p>Avec cette fonction, vous pouvez supprimer des légendes existantes. Activez pour ceci d'abord cette fonction.</p> <ul style="list-style-type: none"> ▪ Lorsque vous cliquez sur une légende ou sa relation, cette légende est supprimée. ▪ Lorsque vous cliquez sur une géométrie référencée d'une légende, la relation est supprimée. ▪ Avec la dernière relation, la légende est également supprimée
11	INVERSER LA VISIBILITÉ	<p>Avec cette fonction, vous pouvez inverser la visibilité de la légende. Activez pour ceci d'abord cette fonction.</p> <ul style="list-style-type: none"> ▪ Lorsque vous cliquez sur une légende ou sa relation, toutes les relations sont respectivement masquées ou affichées. ▪ Si vous cliquez sur une géométrie référencée d'une légende, uniquement cette relation est masquée ou affichée.

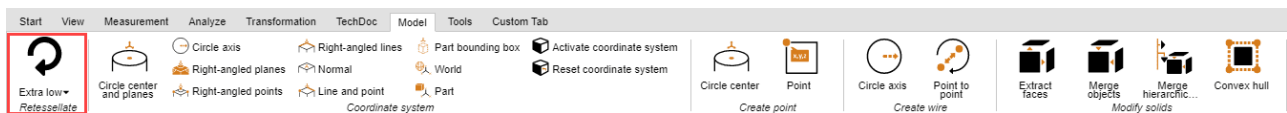
Rubrique "Légendes visibles"

	Élément	Description
12	SÉLECTIONNER	Avec cette fonction, vous pouvez sélectionner toutes les légendes visibles.
13	SUPPRIMER	Avec cette fonction, vous pouvez supprimer toutes les légendes visibles.

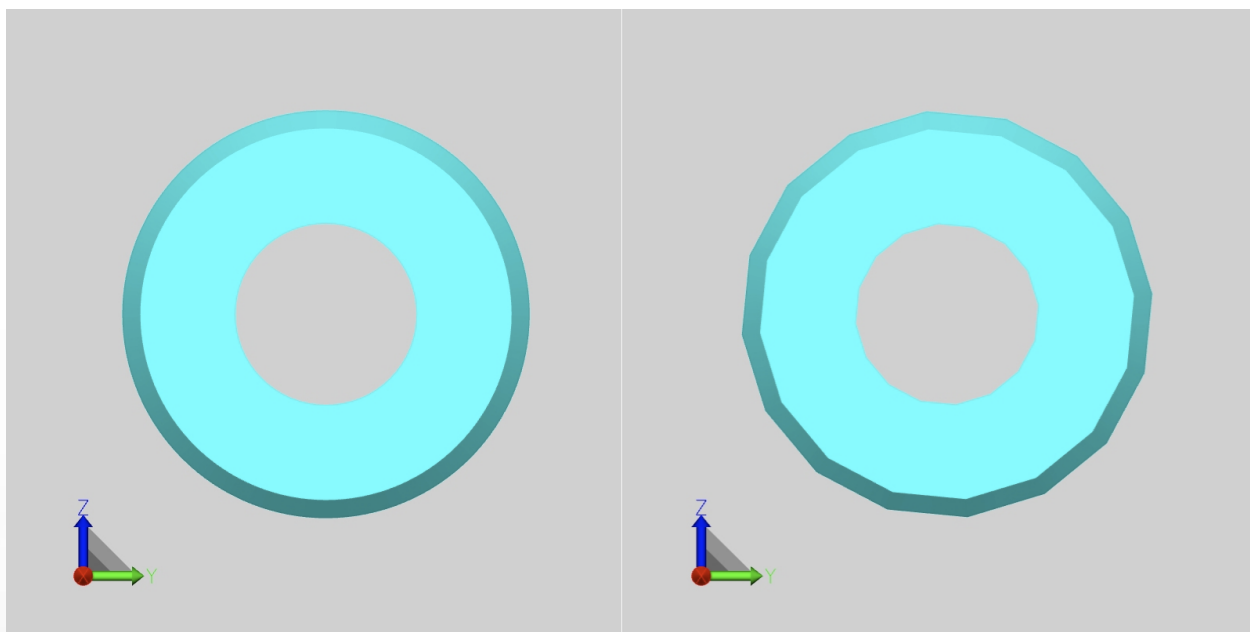
Remarque: Des légendes individuelles peuvent être traitées comme d'habitude par la structure ou le mode de sélection sous l'onglet **START**.

1.26 Subdiviser les nœuds à nouveau

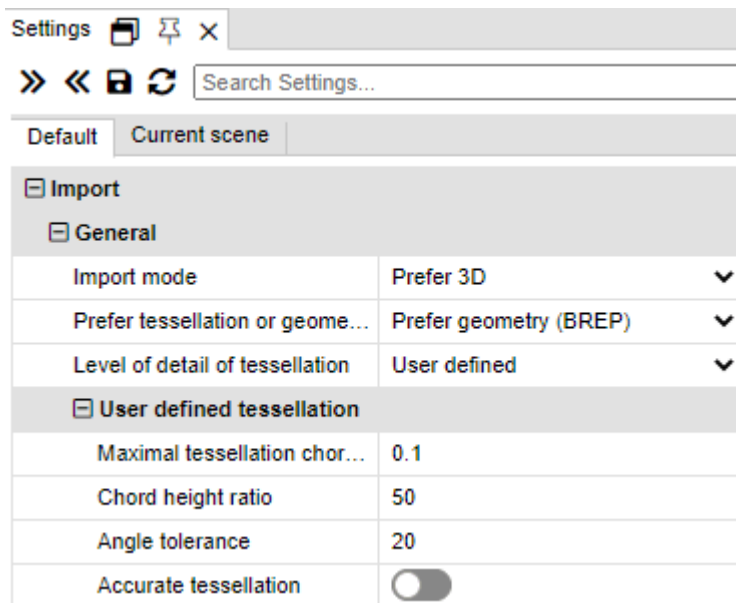
Les boutons **RETESSELLATION** vous donnent la possibilité de modifier ultérieurement la qualité de la subdivision, en cas d'inclusion des données géométriques (BREP) (cf. section [Afficher et modifier les propriétés des objets sélectionnés](#) (9)).



- Pour modifier la qualité de la subdivision, sélectionnez le ou les nœud(s) dans la structure ou alors les géométries correspondantes dans la zone des modèles.
- Cliquez ensuite sur le bouton **RETESSELLATION** à nouveau dans l'onglet **MODÈLE** et définissez la qualité de la subdivision souhaitée. Comme alternative, vous pouvez faire un clic droit sur votre sélection dans la structure ainsi que sur les géométries sélectionnées afin de lancer une nouvelle subdivision par le biais du menu contextuel.
- Les paramètres qualité définis par l'utilisateur peuvent être arrêtés sous **PARAMÈTRES D'IMPORTATION** dans les **PARAMÈTRES**. Vous trouverez d'autres informations dans la boîte de dialogue.

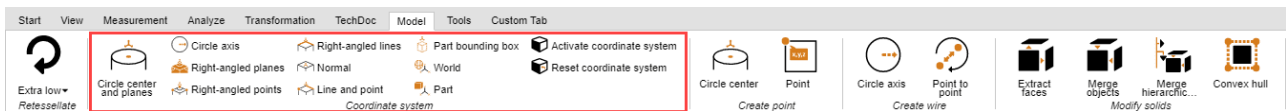


Différence entre une qualité très élevée de la subdivision (à gauche) et une qualité très faible (à droite).



1.27 Créer un système de coordonnées

La 3DViewStation offre la possibilité de créer ses propres systèmes de coordonnées et de les activer afin de les utiliser en tant que référence pour diverses fonctions (p. ex. la [transformation](#) )



Vous pouvez appliquer de différentes méthodes pour générer des systèmes de coordonnées. Un aperçu du système de coordonnées est affiché à chaque fois :

CENTRE DU CERCLE ET NIVEAUX: Sélectionnez d'abord un cercle dans le centre duquel le point d'origine des coordonnées doit être placé. Définissez maintenant au moins 2 surfaces, disposées en angle droit l'une par rapport à l'autre, en cliquant sur celles-ci. Un aperçu du système de coordonnées s'affiche. Cliquez sur l'arrière-plan pour clôturer l'opération de création. Si aucun aperçu ne s'affiche lorsque vous positionnez la souris sur l'arrière-plan, c'est que vous avez indiqué un nombre de surfaces insuffisant.

AXE DE CERCLE: Sélectionnez d'abord le cercle souhaité et définissez ensuite par un autre clic l'orientation des autres axes.

NIVEAU DANS L'ANGLE DROIT: Sélectionnez successivement 3 niveaux disposés en angle droit l'un par rapport à l'autre. Un autre clic sur une surface que vous venez de sélectionner permet d'inverser l'axe.

POINTS À ANGLE DROIT: Le premier point définit l'origine, le deuxième point montre l'axe x, le troisième point montre les axes y et z. Les lignes et les arêtes sont disposées de manière à ce qu'un système de coordonnées puisse être généré aux angles de parallélépipèdes.

NORMAL: Génère un système de coordonnées en position verticale sur une surface.

LIGNES VERTICALES: De manière similaire à la méthode des points en angle droit vous pouvez générer un système de coordonnées en sélectionnant successivement 3 lignes en angle droit l'une par rapport à l'autre.

LIGNE ET POINT: Sélectionnez d'abord une ligne déterminant la position de l'axe z. Vous pouvez ensuite déterminer les autres axes par un autre clic (point).

- **COMPOSANT CADRE DE SÉLECTION:** Génère un système de coordonnées au centre de la zone de délimitation du composant d'une géométrie. Activez d'abord cette fonction, puis sélectionnez le composant voulu.

MONDE: Génère un système de coordonnées au centre de la zone de délimitation du composant du monde.

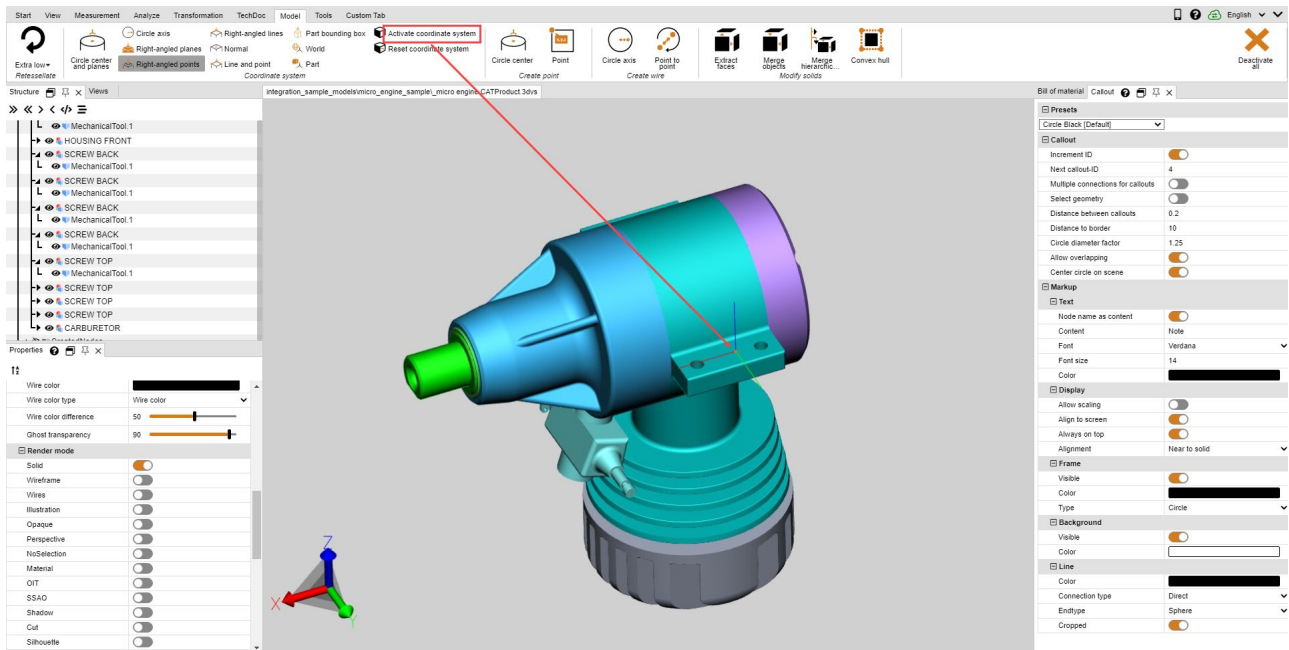
PARTIE: Génère un système de coordonnées au point d'origine du composant sélectionné.

ACTIVER un système de coordonnées : Un système de coordonnées doit être activé avant de pouvoir servir de référence, par exemple pour des prises de mesures. Pour ce faire, il faut d'abord le sélectionner dans la zone des

modèles ou dans la structure pour le valider ensuite à l'aide du bouton **ACTIVER**. Le système de coordonnées activé est présenté en couleur. La visualisation du système de coordonnées est adaptée au coin inférieur gauche de la zone des modèles en fonction du système de coordonnées activé.

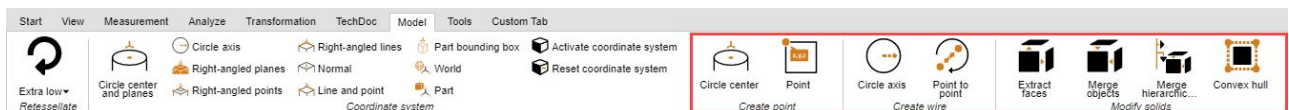
Un clic sur le bouton **RÉINITIALISER** permet d'utiliser à nouveau le système de coordonnées du monde d'origine.

Vous pouvez automatiser l'activation d'un système de coordonnées généré en utilisant le paramètre **ACTIVER APRÈS CRÉATION**. L'option ci-dessous permet de générer une coupe dans l'axe d'orientation spécifié pour ce système de coordonnées.

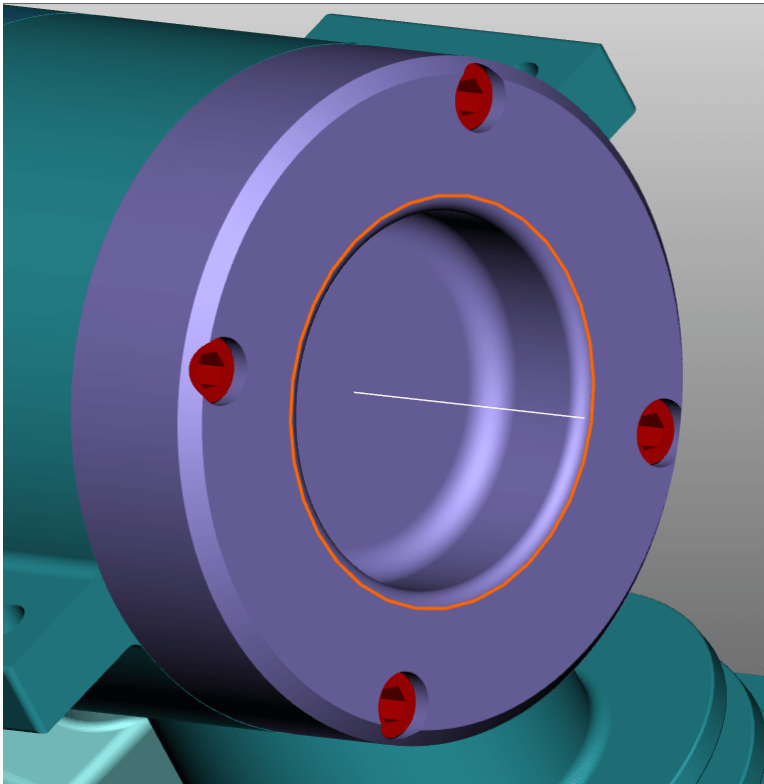
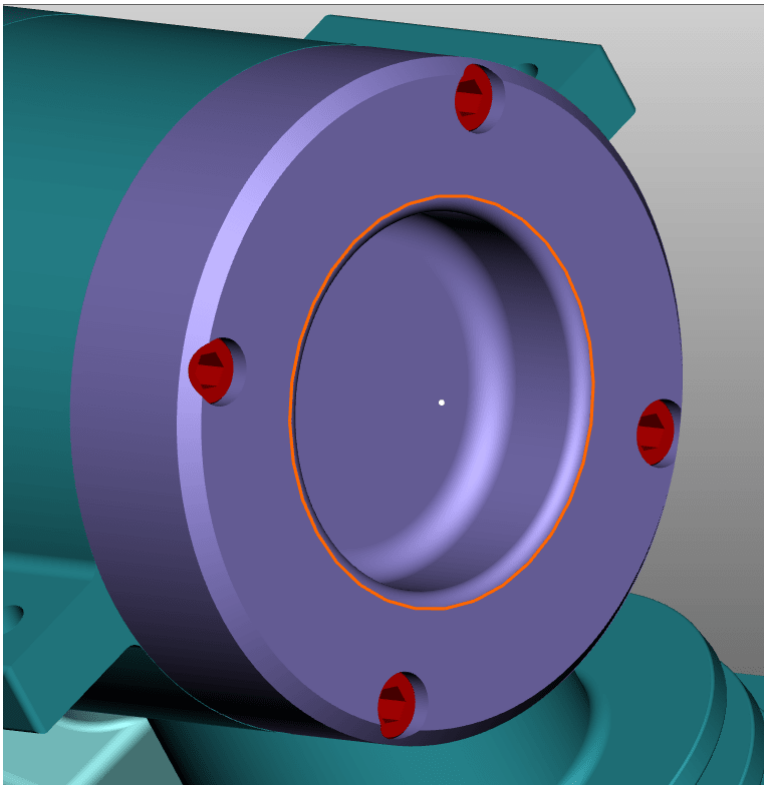


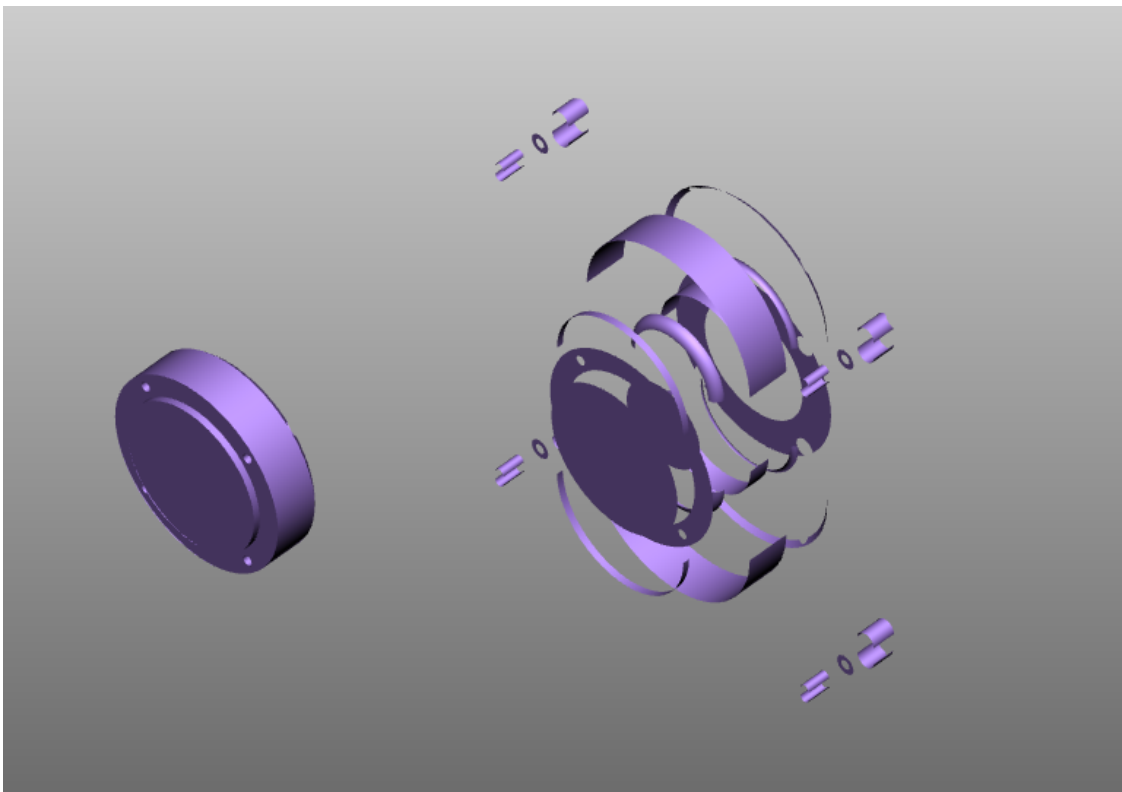
1.28 Générer des géométries auxiliaires

Des géométries auxiliaires telles des points, des lignes ou des surfaces sont souvent nécessaires à l'appréciation de composants. S'ils n'existent pas, les géométries auxiliaires ci-après sont disponibles pour la génération.

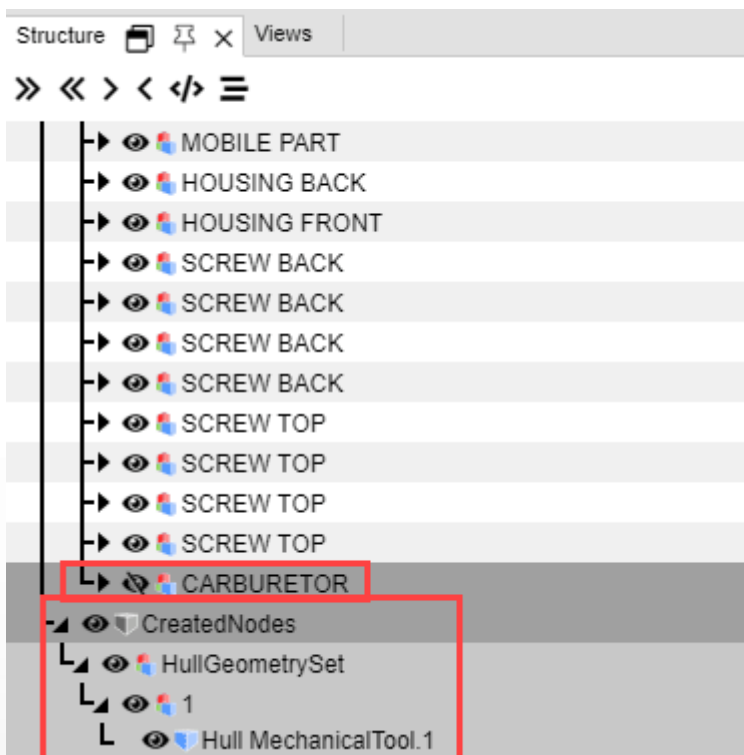


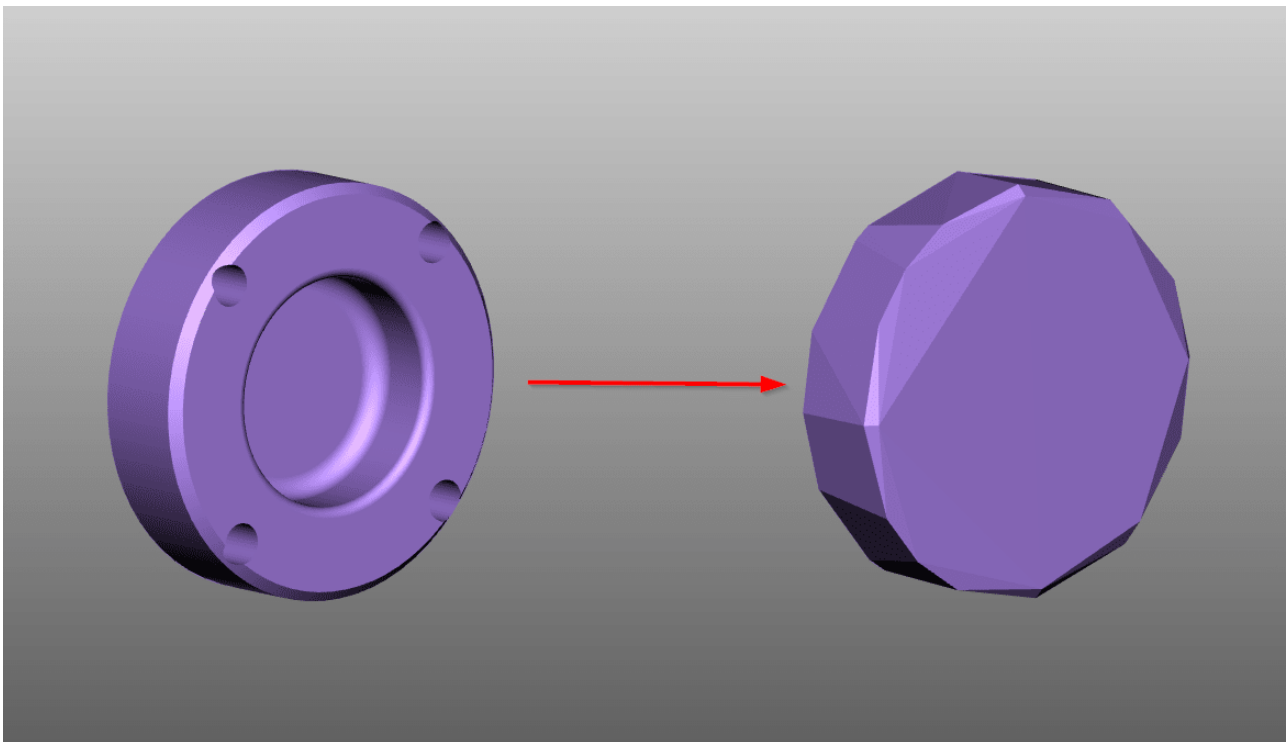
Fonction	Description
CENTRE	Génère le centre de cercle par la sélection d'un segment de cercle (illustration gauche).
POINT	Génère un point à un endroit librement choisi d'une géométrie.
AXE DE CERCLE	Génère l'axe du cercle sur un segment de cercle (illustration au milieu).
POINT PAR POINT	Deux points aléatoires peuvent être sélectionnés sur une géométrie afin de pouvoir générer une ligne entre deux points.
EXTRAIRE LES SURFACES	Génère un modèle de surface à partir d'un modèle de corps. Pour ce faire, la géométrie doit être sélectionnée d'abord avant de la décomposer en des surfaces depuis la fonction EXTRAIRE LES SURFACES (illustration à droite).





REPRÉSENTATION DE L'ENVELOPPE : Dénature une géométrie par la génération d'une enveloppe. La géométrie d'origine est masquée.





Toutes les géométries auxiliaires générées par la 3DViewStation sont stockées dans le nœud **CREATEDNOTES** de la structure. Les géométries générées par la fonction **EXTRAIRE LES SURFACES** constituent une exception. Celles-ci sont classées directement sous le nœud du produit correspondant et pourvues d'un ajout **FACES**.