

3DViewStation WebViewer Tutorial

Best Practice



The software programs described in this document and the information contained in this document are confidential and proprietary products of KISTERS or its licensors. KISTERS waives copyright for licensed software users to print out parts of the documentation in hard copy for their own use only. This documentation may not be transferred, disclosed, or otherwise provided to third parties. In duplicating any part of this document, the recipient agrees to make every reasonable effort to prevent the unauthorized use and distribution of the proprietary information.

No parts of this work may be reproduced in any form or by any means - graphic, electronic, or mechanical, including photocopying, recording, taping, or information storage and retrieval systems - without the written permission of the publisher.

KISTERS reserves the right to make changes in specifications and other information contained in this publication without prior notice.

KISTERS makes no warranty of any kind with regard to this material including, but not limited to, the implied warranties or merchantability and fitness for a particular purpose.

KISTERS shall not be liable for any incidental, indirect, special or consequential damages whatsoever (including but not limited to lost profits) arising out of or related to this documentation, the information contained in it or from the use of programs and source code that may accompany it, even if KISTERS has been advised of the possibility of such damages.

Any errors found in any KISTERS product should be reported to KISTERS where every effort will be made to quickly resolve the problem.

Products that are referred to in this document may be either trademarks and/or registered trademarks of the respective owners. The publisher and the author make no claim to these trademarks.

Copyright 2024 KISTERS AG
Internet: viewer.kisters.de
E-mail: support-viewer@kisters.de
Tel.: +49 (0) 2408 9385-360

Autore: KISTERS AG
Data di stampa dell'edizione corrente: 11/04/2024
Versione attuale del programma: 2023.x

The logo for KISTERS, featuring a stylized 'K' symbol followed by the word 'KISTERS' in a bold, sans-serif font.

Contenuto

Capitolo I	Funzioni per l'analisi e l'elaborazione dei dati 3D	5
1.1	Orientamento del modello	6
1.2	Modalità di volo	7
1.3	Selezione di oggetti	7
1.4	Salva selezioni	8
1.5	Mostra e modifica proprietà degli elementi selezionati	9
1.6	Modalità Selezione	12
1.7	Applicare funzioni a una selezione o a tutti gli oggetti	13
1.8	La modalità Ghost	14
1.9	Ricerca nelle vicinanze	15
1.10	Visualizzazione adattabile	17
1.11	Visualizzazioni	18
1.12	Misurazione	19
1.13	Dimensioni	21
1.14	Taglio	21
1.15	Confronto di elementi, gruppi e disegni (3D e 2D)	23
1.16	Angolo di sformo	25
1.17	Superficie proiettata	26
1.18	Rilevamento delle collisioni	26
1.19	Analisi della distanza e della banda	27
1.20	Spessore parete: Heatmap	30
1.21	Fibra neutra	32
1.22	Trasformazioni (Sposta, Ruota, Rifletti e Esplosi)	33
1.23	Annotazioni / Markup	44
1.24	Filtro (Cerca)	45
1.25	Documentazione tecnica (TechDoc) e distinta (BOM)	45
1.25.1	Distinta	46
1.25.2	Callout	50
1.26	Ritassellare nodi	55
1.27	Creare un sistema di coordinate	56
1.28	Creare geometrie di costruzione	57



Capitolo I:

Funzioni per l'analisi e l'elaborazione dei dati 3D



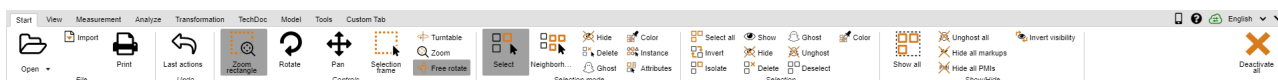
1 Funzioni per l'analisi e l'elaborazione dei dati 3D

In questo capitolo troverai descrizioni dettagliate di queste funzioni:

- Orientamento del modello [61](#)
- Modalità di volo [71](#)
- Selezione di oggetti [71](#)
- Salva selezioni [81](#)
- Mostra e modifica proprietà degli elementi selezionati [91](#)
- Modalità Selezione [121](#)
- Applicare funzioni a una selezione o a tutti gli oggetti [131](#)
- La modalità Ghost [141](#)
- Ricerca nelle vicinanze [151](#)
- Visualizzazione adattabile [171](#)
- Visualizzazioni [181](#)
- Misurazione [191](#)
- Dimensioni [211](#)
- Taglio [211](#)
- Confronto di elementi, gruppi e disegni (3D e 2D) [231](#)
- Angolo di sforno [251](#)
- Superficie proiettata [261](#)
- Rilevamento delle collisioni [261](#)
- Analisi della distanza e della banda [271](#)
- Spessore parete: Heatmap [301](#)
- Fibra neutra [321](#)
- Trasformazioni (Sposta, Ruota, Rifletti e Esploidi) [331](#)
- Annotazioni / Markup [441](#)
- Filtro (Cerca) [451](#)
- Documentazione tecnica (TechDoc) e distinta (BOM) [461](#)
- Ritassellare nodi [551](#)
- Creare un sistema di coordinate [561](#)
- Creare geometrie di costruzione [571](#)

1.1 Orientamento del modello

Sono disponibili varie funzioni per allineare il modello. Dopo aver aperto un modello, le due funzioni **RIQUADRO DELLO ZOOM** e **SELEZIONA** sono attivate, per impostazione predefinita, controllate entrambe con il tasto sinistro del mouse.



La funzione **Selezione** [71](#) viene aperta con un clic sul tasto sinistro del mouse. È possibile modificare la funzione facendo clic sul pulsante sinistro del mouse, ad esempio nella scheda **START > MODALITÀ DI SELEZIONE**.

Anche il riquadro dello zoom attivato può essere controllato con il tasto sinistro del mouse: Se si tiene premuto il tasto sinistro del mouse, è possibile disegnare una cornice nella finestra del modello. Così facendo l'area di visualizzazione è adattata a questa finestra. La funzione del tasto sinistro del mouse può essere modificata nella scheda **AVVIO > COMANDI**.

Facendo doppio clic su un'area vuota della finestra modello o cliccando su **ZOOM** e **AUTOSCALA**, l'area modello viene adattata alla visualizzazione di tutti gli oggetti.

L'area di visualizzazione può essere ingrandita o ridotta girando la rotella del mouse o selezionando le funzioni **INGRANDISCI** e **RIDUCI**.

La schermata può essere ruotata nell'area modello facendo clic con il tasto destro del mouse e muovendo contemporaneamente il mouse. Così facendo la telecamera viene spostata intorno al modello, ma il modello non ruota. Il centro di rotazione si trova al centro del modello o nel punto in cui si clicca con il tasto destro del mouse. Questo punto di rotazione è contrassegnato da una croce.

Facendo doppio clic con il tasto destro del mouse si apre un menù contestuale che consente di accedere rapidamente alle funzioni utilizzate più spesso, che verranno spiegate meglio nei seguenti capitoli.

L'area di visualizzazione del modello può essere spostata premendo entrambi i tasti del mouse o la rotella centrale del mouse e muovendo contemporaneamente il mouse.

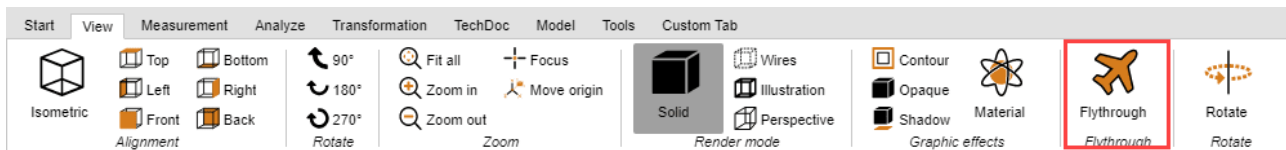
Su **IMPOSTAZIONI > PREDEFINITE > SCENA > MOUSE** è possibile modificare altre impostazioni mouse e cambiare quelle di default.

Al capitolo [Visualizzazione adattabile](#) vengono descritte altre opzioni di orientamento e visualizzazione del modello.

1.2 Modalità di volo

Con la modalità di volo è possibile utilizzare la telecamera per spostarsi attraverso qualsiasi geometria, ad esempio, per misurare l'interno degli edifici o per ottenere un'impressione delle relazioni dimensionali.

La funzione **MODALITÀ DI VOLO** si trova sotto la voce di menu **VISUALIZZAZIONE > MODALITÀ DI VOLO**.



Quando si attiva la modalità di volo prima viene attivata la modalità di resa **PROSPETTIVA** (si veda anche il Capitolo [Visualizzazione adattabile](#)). A causa della rappresentazione prospettica richiesta, la distanza dalla geometria viene inizialmente regolata. Per evitare grandi salti della telecamera, può essere attivata la prospettiva sotto **VISUALIZZAZIONE MODALITÀ DI RESA**. Allo stesso tempo, il vettore superiore (definito in alto) viene impostato in base al valore sotto **VETTORE-SUPERIORE TELECAMERA** e resta costante per il corso della modalità di volo per impedire l'inclinazione della telecamera.

Controlli

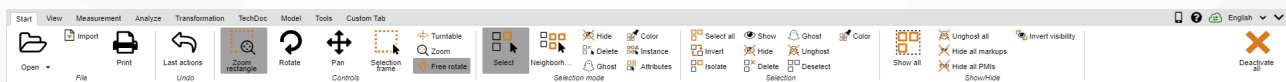
Il movimento della telecamera è possibile con tastiera, mouse o mouse 3D 3Dconnexion.

- Con i tasti **[W]** / **[A]** / **[S]** / **[D]** o i tasti freccia è possibile muovere la telecamera in avanti o lateralmente.
- I tasti **[BARRA SPAZIATRICE]** / **[C]** o l'immagine in alto e l'immagine in basso sono responsabili del movimento su e giù.
- Tenendo premuto il tasto sinistro o destro del mouse senza muovere il mouse, la telecamera vola in avanti o all'indietro, per cui la direzione del movimento della telecamera viene regolata dai successivi movimenti del mouse.
- Premendo il pulsante destro del mouse e spostando il mouse, la direzione di visualizzazione della telecamera può essere regolata come al solito. Il ritardo per l'attivazione di **VOLO CON IL PULSANTE DEL MOUSE PREMUTO** può essere adattato nell'opzione **RITARDO CON TASTO DEL MOUSE PREMUTO**.
- I tasti **[+]** / **[-]** regolano la velocità di attraversamento del modello.

Per vedere le singole impostazioni, fare clic su un'impostazione nell'area degli strumenti. Riceverai quindi descrizioni dettagliate delle rispettive impostazioni nell'area inferiore nella cosiddetta Casella Aiuto. Quando si creano [Visualizzazioni](#) vengono mantenute le impostazioni effettuate per la modalità di volo inclusa la posizione della telecamera. Quando si abbandona la modalità di volo, la telecamera viene riportata all'ultima posizione nota.

1.3 Selezione di oggetti

Molti strumenti avanzati richiedono una selezione fatta in precedenza. Le selezioni possono essere utilizzate utilizzando le seguenti funzioni e salvate nelle modalità descritte al capitolo [Salva selezioni](#).



Parti o gruppi possono essere selezionati cliccandoli entro l'area modello o facendo clic sull'elemento corrispondente nella struttura o contrassegnato per ulteriori attività.

La selezione può essere annullata premendo il tasto **[ESC]** o cliccando sullo sfondo dell'area del modello.

Per aggiungere alla selezione altre geometrie tenere premuto il tasto **[CTRL]**. Per deselezionare la geometria selezionata cliccarvi sopra una seconda volta.

Tenendo contemporaneamente premuto il tasto [⇧] nell'albero modello sono selezionate tutte le parti raggruppate tra la prima e l'ultima voce selezionata entro la struttura.

Cliccando su un oggetto viene dapprima selezionata la geometria corrispondente (livello più basso nella vista **STRUTTURA**). Cliccando nuovamente su un oggetto già selezionato si seleziona il livello superiore della struttura, fino a selezionare l'intero modello. Cliccando di nuovo si seleziona nuovamente il singolo oggetto geometrico. Questa Selezione avanzata può essere disattivata cliccando su **IMPOSTAZIONI > SCENA > GENERALE**.

Sotto **AVVIO > COMANDI** è possibile scegliere anche il riquadro di selezione. Per farlo, basta disegnare un rettangolo nella finestra del modello tenendo premuto il tasto sinistro del mouse. Così facendo viene selezionato il contenuto del rettangolo.

Attenzione: se si disegna il rettangolo partendo da sinistra verso destra verranno selezionate tutte le geometrie che si trovano, almeno parzialmente, all'interno del riquadro di selezione. Disegnandolo da destra a sinistra si selezionano solo le geometrie situate per intero all'interno del riquadro.

Nell'area **SELEZIONI** è possibile selezionare tutte le geometrie visibili facendo clic su **[SELEZIONA TUTTO]** o con la scorciatoia da tastiera **[CTRL]+[A]**.

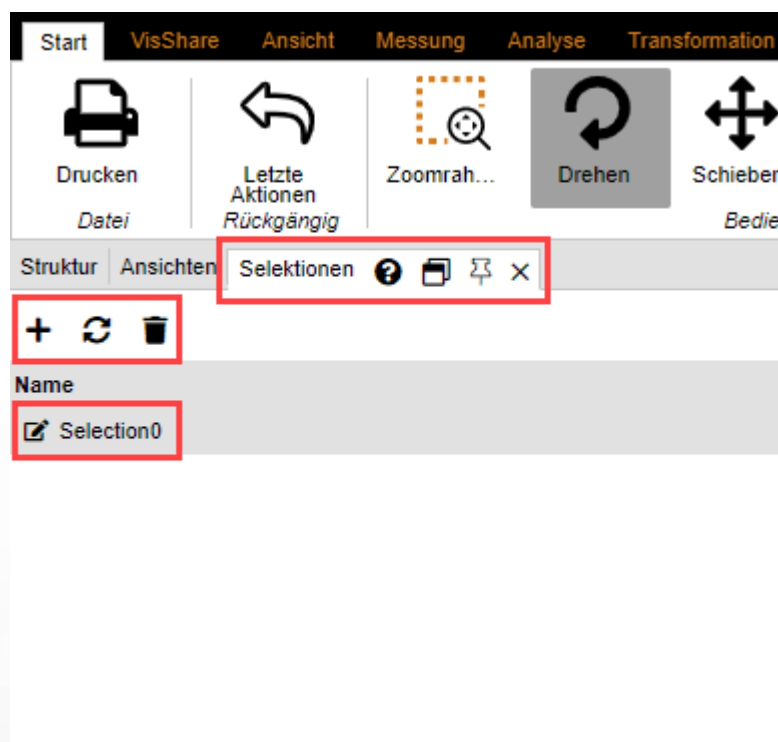
Al capitolo [Filtro \(Ricerca\)](#) sono descritte altre opzioni per creare selezioni specifiche.

1.4 Salva selezioni

La 3DViewStation offre la possibilità di salvare gli oggetti selezionati in un assieme in Selezioni.

Salva selezione

- Nella scheda **VISUALIZZAZIONE**, scegliere la funzione **SELEZIONI** dal gruppo di funzioni **VISUALIZZA FINESTRA**.
- Selezionare uno o più oggetti in un assieme. Vedere [Selezione di oggetti](#)
- Nella finestra secondaria **SELEZIONI** fare clic sul simbolo **+**.




La selezione viene creata con il nome di **SELEZIONE0** come voce dell'elenco.

Rinomina selezione


- Nella finestra secondaria selezionare la scheda **SELEZIONI**.
- Selezionare la selezione desiderata dalle voci dell'elenco e tenere premuto il tasto sinistro del mouse per un secondo.

In alternativa fare clic sul simbolo  per attivare la modalità Modifica.

Aggiorna la selezione

- Nella finestra secondaria selezionare la scheda **SELEZIONI**.
- Selezionare la selezione desiderata dalle voci dell'elenco.
- Tenendo premuto il tasto **[CTRL]** selezionare altri oggetti nel gruppo. Selezionando nuovamente oggetti già selezionati, viene annullata la scelta.
- Fare clic sul simbolo  per aggiornare la selezione.

Elimina selezione

- Nella finestra secondaria selezionare la scheda **SELEZIONI**.
- Selezionare la selezione desiderata dall'elenco.
- Fare clic sul simbolo  per eliminare la selezione scelta.

Con sigli o








- Così come è possibile selezionare più di una geometria, si può procedere analogamente per combinare diverse selezioni salvate, tenendo premuto il tasto **[CTRL]**.
- Le selezioni vengono salvate anche durante il salvataggio in formato 3DVS.

1.5 Mostra e modifica proprietà degli elementi selezionati

Quando un oggetto viene selezionato, le sue proprietà nodi vengono visualizzate nella finestra **PROPRIETÀ** le cui proprietà del nodo sono visualizzate e possono essere modificate lì (vedi figura prima/sinistra):



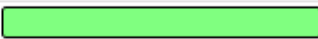


Se sono stati selezionati più elementi, nella finestra **PROPRIETÀ NODI** sono mostrate solo le proprietà che rimangono uguali per tutti gli elementi selezionati. In caso contrario compare la dicitura **VARIE** (si veda la figura secondo/destra):

Properties    




Node properties

General


Name	MechanicalTool.1
Type	Ri_BrepModel
Node ID	323
Geometry ID	22
File path	N/A
Contains geometry (BREP)	<input checked="" type="checkbox"/>
Material	None 
Color overwrite	Vertex 
Color	
Transparency overwrite	Node 
Transparency	0 

Position bounding box center

Bounding box extents




Physical properties

Surface	N/A
Volume	N/A
Density	N/A
Density preset	
Mass	N/A

Gravity center

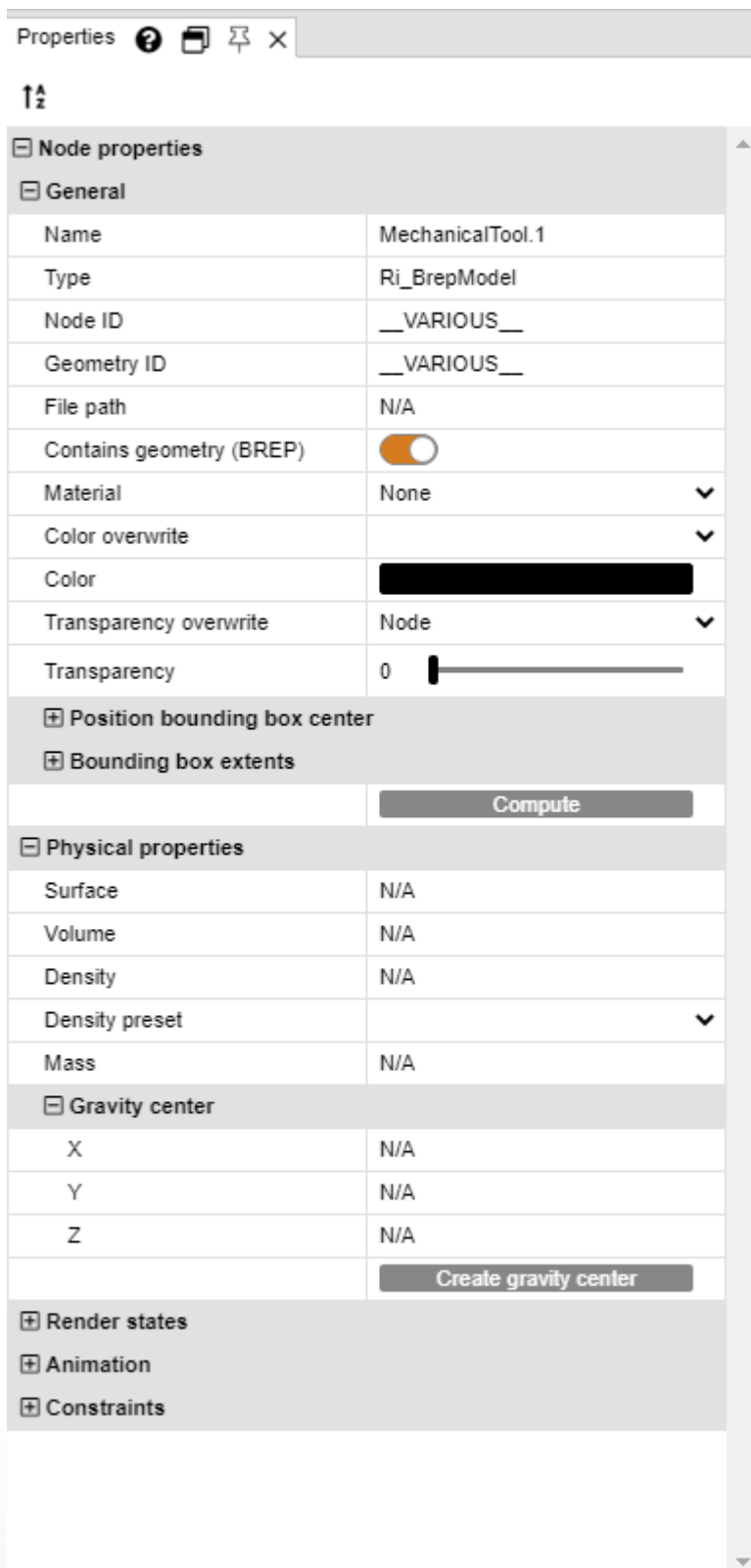
X	N/A
Y	N/A
Z	N/A



Render states

Animation

Constraints



Se viene effettuata una modifica (ad es. del colore) per più elementi selezionati, anche se il valore è mostrato come **VARIE**, questa modifica viene applicata a tutti gli elementi.

Cliccando sullo sfondo viene annullata una selezione corrente e vengono visualizzate le proprietà della scena attiva. Queste proprietà scena possono essere visualizzate anche sotto **IMPOSTAZIONI > SCENA ATTIVA**, mentre è possibile preconfigurare determinate impostazioni sotto **IMPOSTAZIONI > PREDEFINITE > SCENA**.

Se la finestra **PROPRIETÀ** è coperta da un'altra finestra, creando una selezione viene spostata in primo piano. È possibile impedirlo modificando le impostazioni sotto **IMPOSTAZIONI > PREDEFINITE > APPLICAZIONE > INTERFACCIA UTENTE > FINESTRA PROPRIETÀ IN PRIMO PIANO**.

1.6 Modalità Selezione

Attivando le modalità **NASCONDI**, **ANNULLA** o **GHOST** nella scheda **AVVIO** nell'area **MODALITÀ DI SELEZIONE**, tutti gli elementi selezionati col mouse sono nascosti temporaneamente, eliminati definitivamente o visualizzati in modalità Ghost (cfr. capitolo [La modalità Ghost](#)) fintanto che la funzione non viene disattivata premendo il tasto **[ESC]** o facendo clic su **SELEZIONA**.



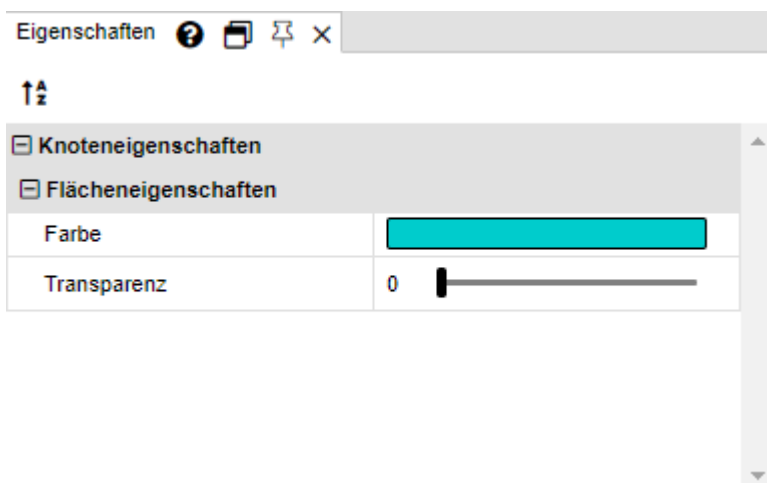
Colore

La modalità di selezione del **COLORE** consente di selezionare tutti gli oggetti di un determinato colore in un gruppo.

Superficie

La modalità di selezione **SUPERFICIE**, consente di selezionare singole aree di oggetti. Dopo aver selezionato una superficie, tenere premuto il tasto **[CTRL]** per selezionare più superfici.

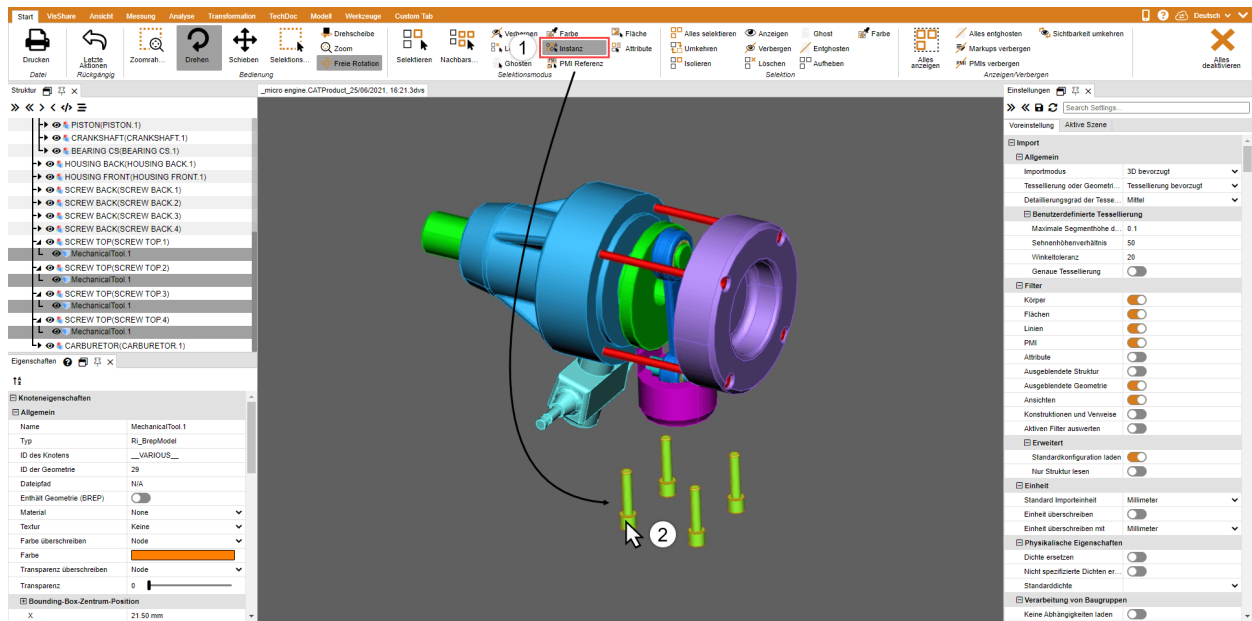
È possibile regolare il colore e la trasparenza delle aree selezionate nelle proprietà dell'area nell'area delle informazioni.



Istanza

Gli oggetti identici vengono trattati come una singola istanza da 3DViewStation. È possibile selezionare questi gruppi di oggetti con la modalità di selezione **ISTANZA**.

- Attivare la modalità **ISTANZA** nell'area **MODALITÀ DI SELEZIONE** nella scheda **AVVIA**.
- Selezionare un oggetto che è presente più volte in una forma identica nel gruppo.

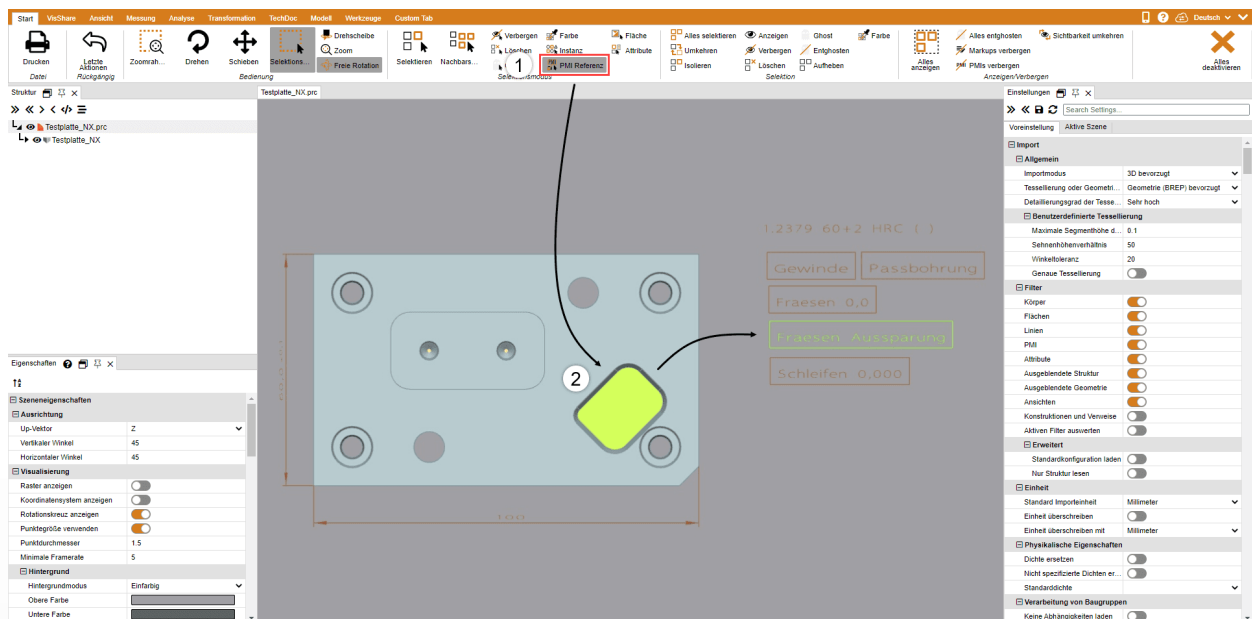


Vengono selezionati tutti gli oggetti identici che corrispondono alla selezione originale.

Referenze PMI

Con la modalità di selezione del **RIFERIMENTO PMI**, è possibile visualizzare il riferimento PMI (produzione del prodotto o informazioni di progettazione) che corrisponde a un'area.

- Attivare la modalità **REFERENZA PMI** nell'area **MODALITÀ DI SELEZIONE** nella scheda **AVVIA**.
- Seleziona una superficie sul modello.



Il riferimento PMI collegato alla superficie (se disponibile) è evidenziato a colori.

1.7 Applicare funzioni a una selezione o a tutti gli oggetti

Per nascondere, isolare o eliminare determinati elementi è possibile utilizzare oltre alla Modalità Selezione, i pulsanti corrispondenti nell'area **AVVIO > SELEZIONE**. Le funzioni dell'area **MOSTRA > NASCONDI** vengono applicate sempre a tutti gli oggetti.

Alcuni di questi comandi possono essere attivati anche facendo clic col tasto destro sul menù contestuale o con una scorciatoia da tastiera.

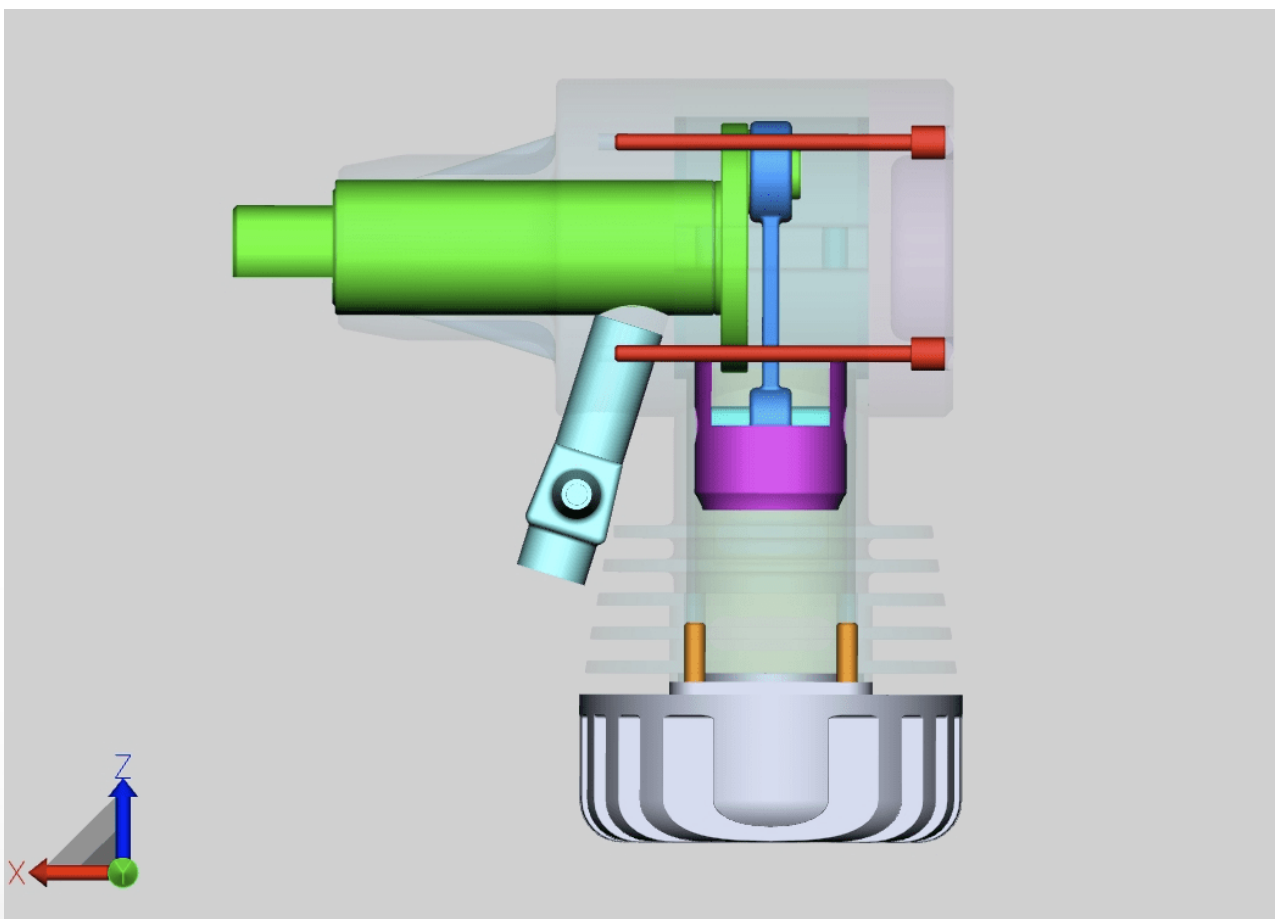


1.8 La modalità Ghost

La modalità **RIFLESSO** consiste nel rendere trasparenti alcuni elementi; ma a differenza delle geometrie solo trasparenti, quelle in modalità Ghost non possono più essere selezionate nell'area modello. Ciò significa che gli elementi situati dietro di esse possono essere selezionati e quotati. Nella struttura le geometrie in modalità Ghost vengono visualizzate in grigio.

Per applicare la modalità Ghost a determinati elementi, andare su **AVVIO > MODALITÀ DI SELEZIONE > RIFLESSO** oppure selezionare gli oggetti desiderati e premere i pulsanti **AVVIO > SELEZIONE > RIFLESSO**. In alternativa è possibile applicare la modalità Ghost a un oggetto selezionato col mouse anche tenendo premuto **[ALT]+[G]** (una selezione precedente non è necessaria).

Per rendere nuovamente visibili gli elementi in modalità Ghost selezionare la funzione **DISATTIVARE L'ULTIMO GHOST** nell'area **MOSTRA > NASCONDI**. La modalità **RIFLESSO** può essere disattivata anche cliccando su **MOSTRA TUTTO**. Con la combinazione di tasti **[ALT]+[S]** gli oggetti temporaneamente nascosti sono mostrati in ordine inverso. È possibile disattivare la modalità **RIFLESSO** solo da determinate geometrie, selezionandole nella struttura e cliccando poi su **DISATTIVARE L'ULTIMO GHOST**, nell'area **SELEZIONE**.



1.9 Ricerca nelle vicinanze

Utilizzando la funzione Ricerca nelle vicinanze è possibile trovare tutte le geometrie la cui Bounding-Box (rettangolo di selezione) attraversa il raggio di una sfera partendo dalla parte selezionata.

Ricerca nelle vicinanze per un oggetto in un gruppo

- Per avviare la ricerca nelle vicinanze premere il pulsante **PROSSIMITÀ** sulla scheda **AVVIO** nell'area **MODALITÀ DI SELEZIONE** e cliccare sulla geometria desiderata oppure impostare una selezione. In alternativa si può selezionare prima la geometria e poi cliccare su **PROSSIMITÀ**.

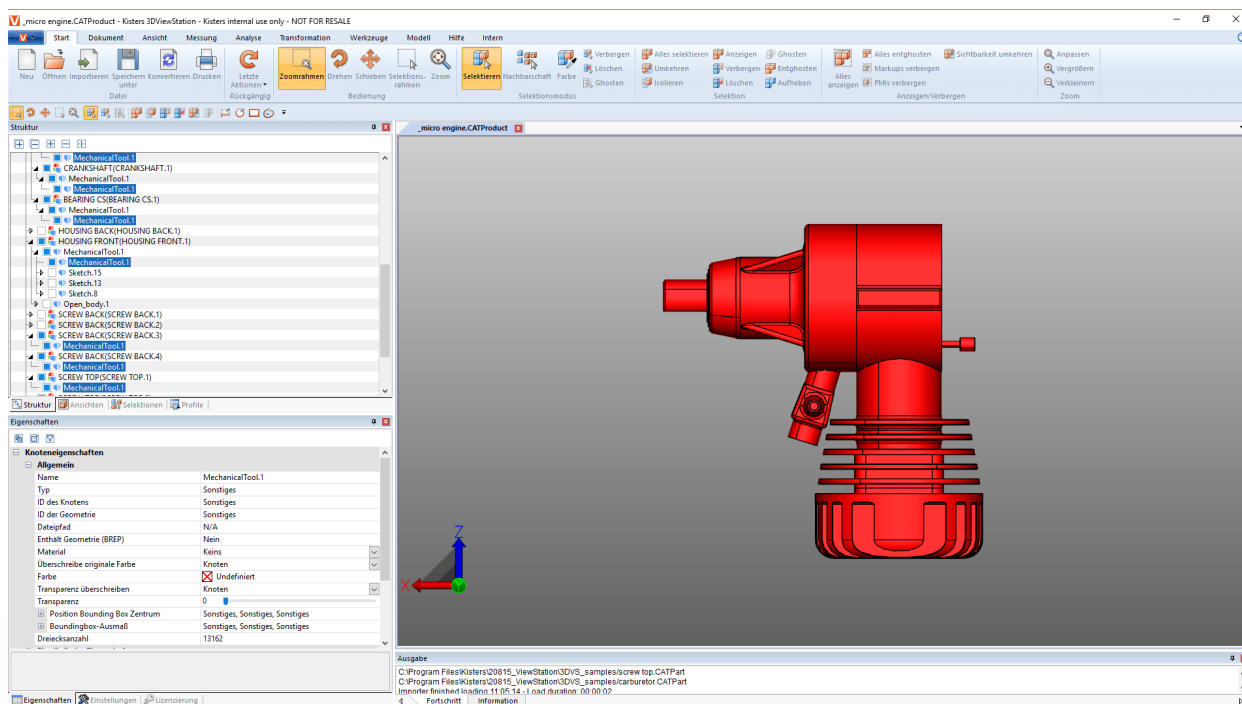
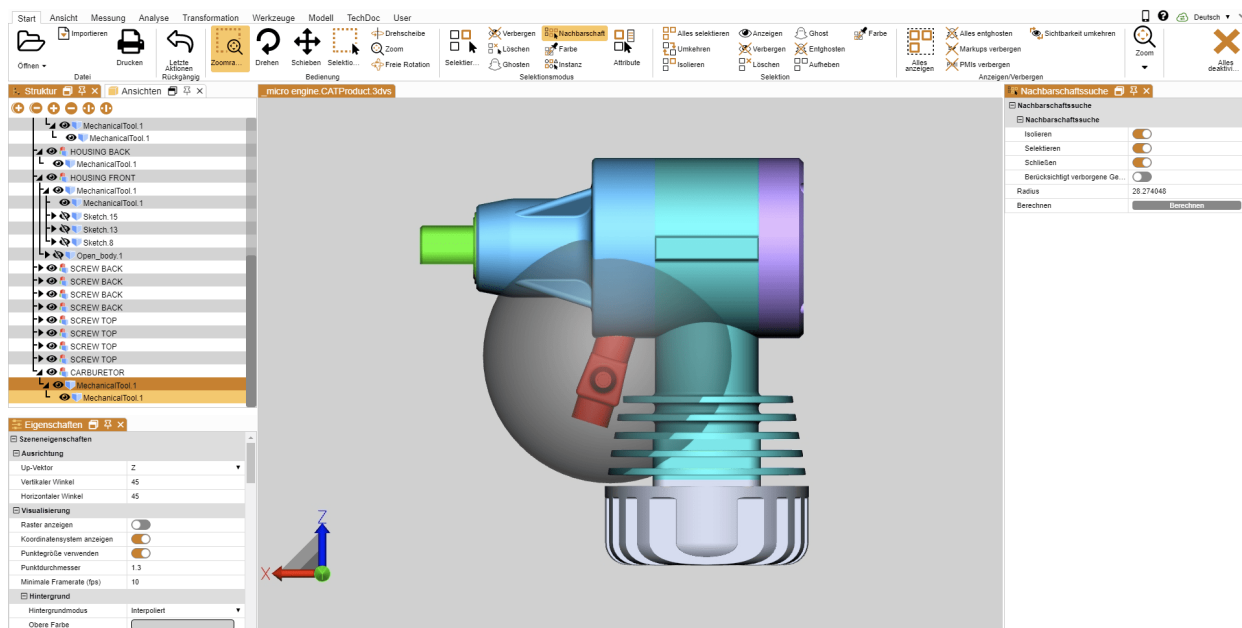
Nell'area strumento a destra appare una sottofinestra **RICERCA NELLE VICINANZE**, che consente di modificare il raggio di ricerca e la distanza di ricerca. Per calcolare il raggio di ricerca viene dapprima utilizzata l'estensione della Bounding Box della geometria originale selezionata.

- A seconda dell'opzione scelta, le geometrie trovate possono essere selezionate e/o isolate. Possono essere considerate anche le geometrie nascoste.

Ulteriori informazioni sulle singole opzioni della Ricerca nelle vicinanze sono disponibili nel tooltip della rispettiva opzione.

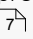
Nachbarschaftssuche	
<input checked="" type="checkbox"/> Nachbarschaftssuche	
<input checked="" type="checkbox"/> Modus	
Form	Box ▼
Verhalten	Einzeln ▼
<input type="button" value="Auf alle anwenden"/>	
<input checked="" type="checkbox"/> Selektiere	
Einschließend	<input checked="" type="checkbox"/>
Schneidend	<input checked="" type="checkbox"/>
Ausschließend	<input type="checkbox"/>
Die gefundenen Geometrien werden selektiert.	
Selektieren	<input checked="" type="checkbox"/>
<input checked="" type="checkbox"/> Einstellungen	
Schließen	<input checked="" type="checkbox"/>
Versteckte Geometrien berücksichtigen	<input type="checkbox"/>
Nur Bounding-Box testen	<input type="checkbox"/>
Form sperren	<input type="checkbox"/>
Farbe	<input type="text" value=""/>
<input type="button" value="Berechnen"/>	

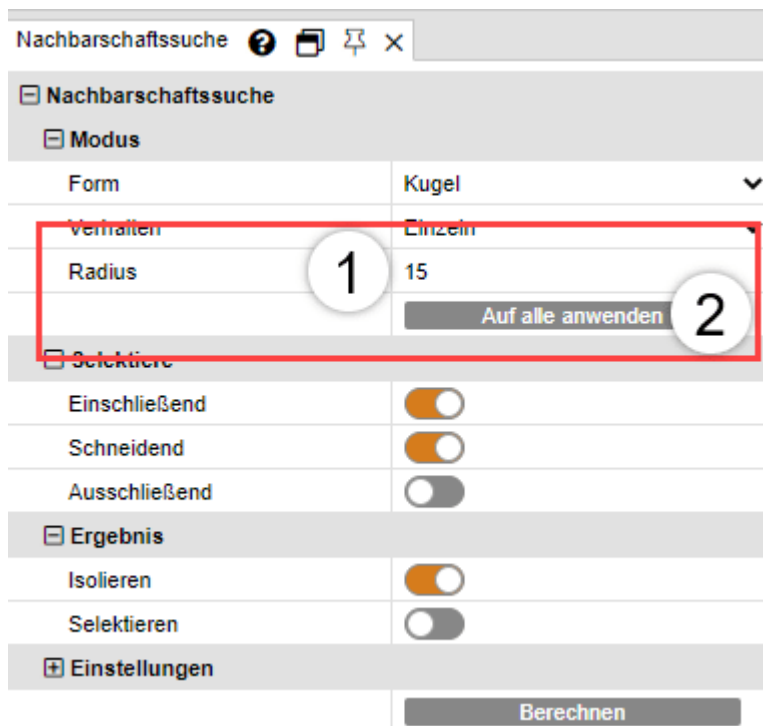
- Avviare la ricerca facendo clic sul pulsante **[CALCOLA]** nella finestra degli strumenti.



Ricerca nelle vicinanze per diversi oggetti in un assieme

Puoi anche utilizzare la ricerca nelle vicinanze su più oggetti selezionati contemporaneamente.

- Avvia la ricerca nelle vicinanze con il pulsante **PROSSIMITÀ** dalla scheda **AVVIA** nell'area **MODALITÀ DI SELEZIONE**.
- Fare clic sull'oggetto desiderato nel gruppo.
- Tenere premuto il tasto **[CTRL]** e fare clic su un numero qualsiasi di altri oggetti nel gruppo. Vedi [Selezione di oggetti](#) 
- Al passo 1, regolare il raggio di ricerca o la distanza nella finestra degli strumenti della ricerca nelle vicinanze.
- Nel passo 2, fai clic sul pulsante **APPLICA A TUTTI**.



- Avviare la ricerca facendo clic sul pulsante **[CALCOLA]** nella finestra degli strumenti.

1.10 Visualizzazione adattabile

Dalla barra **VISUALIZZAZIONE** possono essere selezionate altre opzioni di visualizzazione.



Nella visualizzazione isometrica l'angolo verticale e quello orizzontale sono impostati di default a 45°. È possibile riconfigurare questo angolo su **IMPOSTAZIONI > PREDEFINITE > SCENA > MODIFICA ALLINEAMENTO** o solo per la scena attiva corrente cliccando su **PROPRIETÀ > PROPRIETÀ SCENA > ALLINEAMENTO** (cfr. capitolo [Mostra e modifica proprietà degli elementi selezionati](#) ^[7]).

Nell'area **ZOOM** facendo clic su **FOCALIZZA** è possibile centrare una determinata selezione nell'area modello (vedi capitolo [Selezione di oggetti](#) ^[7] e [Salva selezioni](#) ^[8]). Questa funzione può servire ad esempio per focalizzare un nodo selezionato nella struttura (ad esempio un sottogruppo). Può essere selezionata anche dal menù contestuale (con il tasto destro).

La visualizzazione del modello può essere modificata utilizzando le funzioni **MODALITÀ DI RESA** ed **EFFETTI GRAFICI**, che consentono ad esempio visualizzare il modello in fil di ferro senza solidi pieni, passare alla visualizzazione in bianco e nero impostando la modalità **Illustrazione** o rimuovere temporaneamente la trasparenza di tutte le geometrie premendo il pulsante **NESSUNA TRASPARENZA**. Si tratta quindi di effetti di visualizzazione che non influiscono sull'esportazione.

Inoltre, con l'opzione **Ombreggiatura** è possibile aggiungere l'**OMBRA** proiettata da un elemento. Il comportamento dell'ombra può essere determinato alla voce **PROPRIETÀ > PROPRIETÀ SCENA > OMBREGGIARE**. Per alcuni effetti è necessario ricalcolare l'ombra. Per farlo una volta sola è sufficiente chiudere e riattivare l'ombra, mentre per calcolarla continuamente occorre attivare l'impostazione **CALCOLO IN TEMPO REALE**.

Sotto **VISUALIZZA FINESTRA** possono essere nascoste o nuovamente visualizzate finestre come ad esempio la finestra **IMPOSTAZIONI**. È inoltre possibile ripristinare l'intera interfaccia allo stato di fabbrica senza alterare le impostazioni.

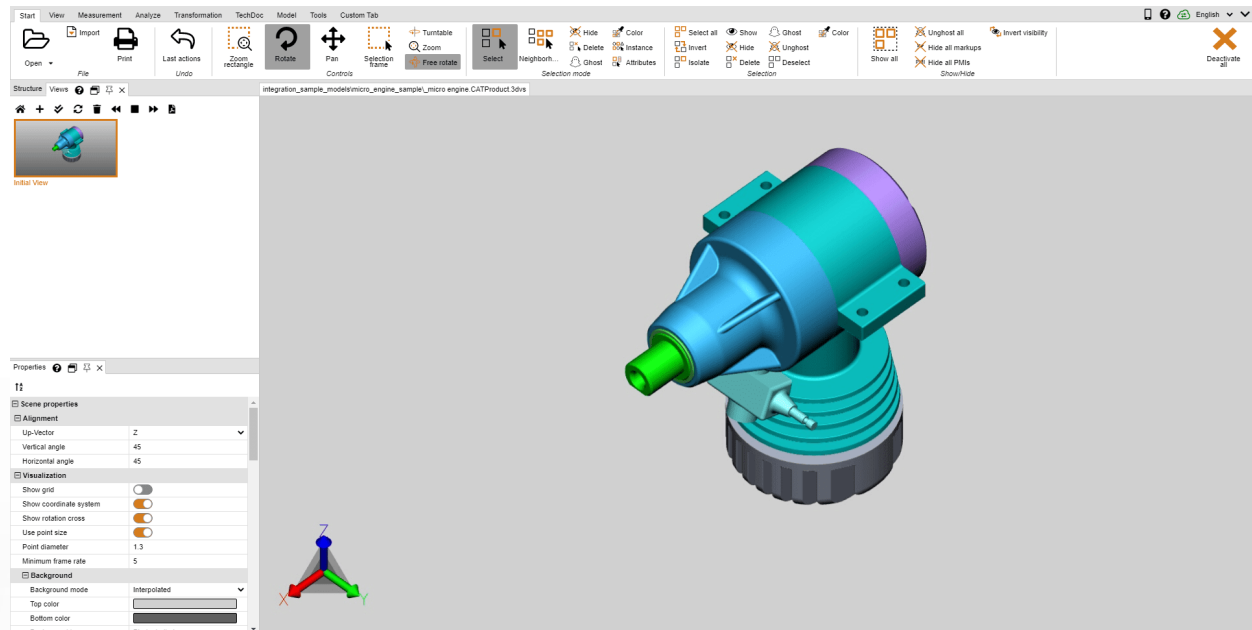
1.11 Visualizzazioni

Nella finestra **VISUALIZZAZIONI** nell'Area **STRUTTURA** è possibile tener traccia delle operazioni eseguite creando una vista della scena corrente.

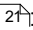


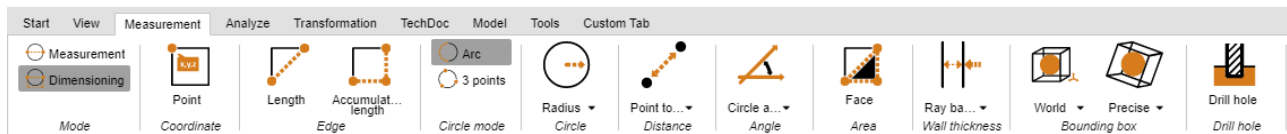
Funzione	Descrizione
AVVIO	Attiva la vista impostata al momento del salvataggio.
CREARE	Genera una vista della scena corrente.
AGGIORNA	La vista selezionata viene sovrascritta dalla scena corrente.
ANNULLA	La vista o le viste selezionate sono eliminate.
RIPRODUZIONE	Vengono mostrate le viste precedenti (Riproduci all'indietro) o quelle successive (Riproduci) partendo dalla vista selezionata.
FERMARE	La riproduzione delle viste viene arrestata.


- Per ripristinare una scena fare doppio clic sulla visualizzazione relativa.
- Per spostare una vista cliccarvi sopra e trascinarla nella posizione desiderata.
- Facendo clic con il tasto sinistro del mouse sul nome della schermata selezionata è possibile rinominarla.







1.12 Misurazione

Per misurare dal modello senza annotazioni occorre effettuare i seguenti passaggi. Per misurazioni con annotazioni si veda il capitolo [Dimensioni](#) .



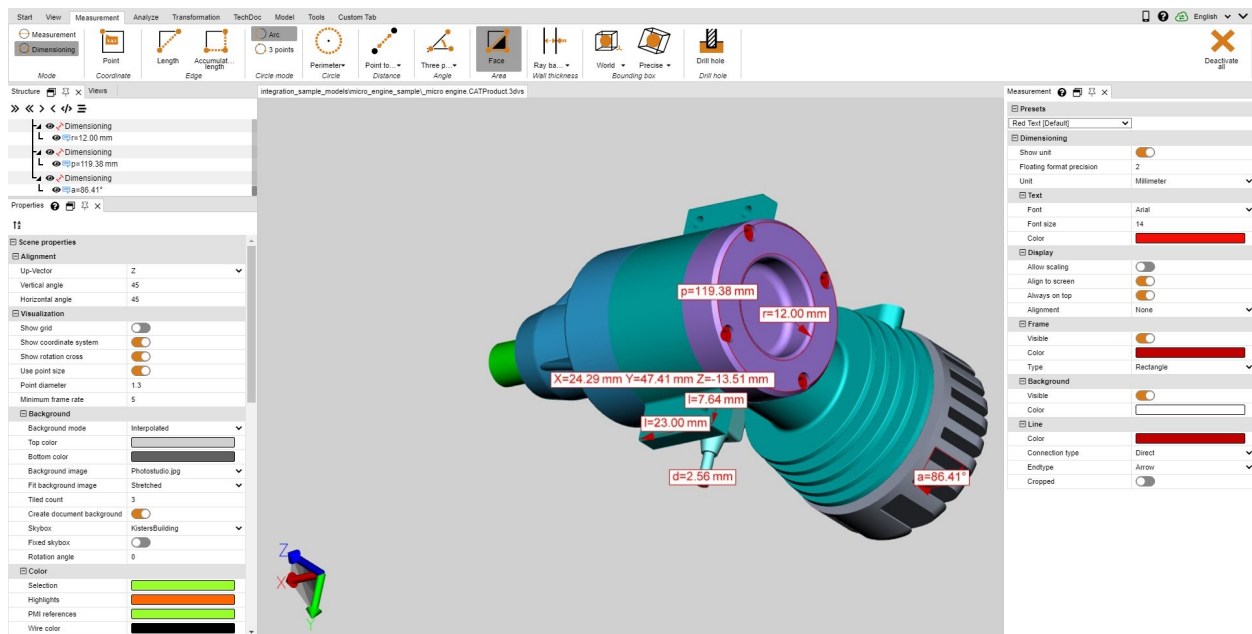
- Selezionare la modalità **MISURAZIONE** sul tab **MISURAZIONE** e scegliere una delle funzioni di misurazione.
- Posizionare il mouse sulla geometria che si desidera misurare. A seconda della funzione di misurazione scelta, l'oggetto rilevato come idoneo è colorato di rosso. Per misurare effettivamente l'oggetto suggerito cliccarvi sopra con il tasto sinistro del mouse.
- Vengono inoltre visualizzate le istruzioni d'uso nella parte inferiore della finestra dello strumento. Nel frattempo tutte le funzioni di navigazione come zoom (= rotella centrale del mouse), ruota schermata (tasto destro del mouse) o sposta schermata (= rotella centrale del mouse premuta), possono essere usate per navigare nell'area interessata.
- I valori risultati dalla misurazione sono visualizzati nella finestra **MISURAZIONE**.
- Per terminare la funzione di misurazione cliccare nuovamente sul relativo pulsante nell'area funzione, su  nella finestra dello strumento o premere il tasto **[ESC]**.

Measurement    	
Presets	
Red Text [Default] ▼	
Point measurement	
Show x-coordinate	<input checked="" type="checkbox"/>
Show y-coordinate	<input checked="" type="checkbox"/>
Show z-coordinate	<input checked="" type="checkbox"/>
Double x-coordinate	<input type="checkbox"/>
Double y-coordinate	<input type="checkbox"/>
Double z-coordinate	<input type="checkbox"/>
Absolute x-coordinate	<input type="checkbox"/>
Absolute y-coordinate	<input type="checkbox"/>
Absolute z-coordinate	<input type="checkbox"/>
Dimensioning	
Show unit	<input checked="" type="checkbox"/>
Floating format precision	2
Unit	Millimeter ▼
Text	
Font	Arial ▼
Font size	14
Color	<input type="color" value="#FF0000"/>
Display	
Allow scaling	<input type="checkbox"/>
Align to screen	<input checked="" type="checkbox"/>
Always on top	<input checked="" type="checkbox"/>
Alignment	None ▼
Frame	
Visible	<input checked="" type="checkbox"/>
Color	<input type="color" value="#FF0000"/>
Type	Rectangle ▼
Background	
Visible	<input checked="" type="checkbox"/>
Color	<input type="color" value="#FFFFFF"/>
Line	
Color	<input type="color" value="#FF0000"/>
Connection type	Direct ▼
Endtype	Arrow ▼
Cropped	<input type="checkbox"/>

1.13 Dimensioni

In modalità **QUOTATURA** i risultati di una misurazione possono essere inseriti come annotazioni (markup) nell'area modello. Le annotazioni di quotatura vengono inserite nella struttura come Dimensioning sotto il nodo **CREATEDNODES** > **DIMENSIONINGSET** impostate:

- Prima di iniziare la quotatura attivare la modalità **DIMENSIONI** dal tab **MISURAZIONE** e selezionare una delle funzioni di misurazione.
- In aggiunta alle voci elencate nel capitolo **Misurazione** è possibile determinare diversi parametri con i quali creare annotazioni di quotatura. I parametri impostati vengono utilizzati per le annotazioni future. Per modificare markup esistenti occorre terminare prima la funzione corrente selezionata. Dopodiché è possibile selezionare o eliminare l'oggetto desiderato o modificarlo come al solito nella finestra **PROPRIETÀ** (si veda il Capitolo **Mostra e modifica proprietà degli elementi selezionati**).
- Seguire la stessa procedura per le funzioni di misurazione illustrate nel capitolo **Misurazione**.
- Il risultato sarà visualizzato come annotazione nell'area modello e potrà poi essere ricollocato trascinandolo con il tasto sinistro del mouse.
- Le annotazioni prodotte con la quotatura possono essere salvate in una schermata. Prima di iniziare la quotatura si consiglia di impostare una nuova schermata, per poter tornare in qualsiasi momento allo stato precedente la quotatura (si veda il capitolo **Visualizzazioni**).

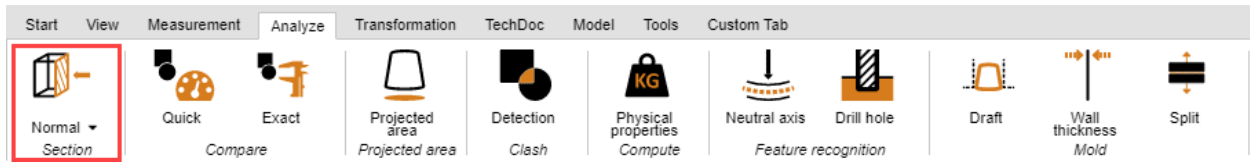


1.14 Taglio

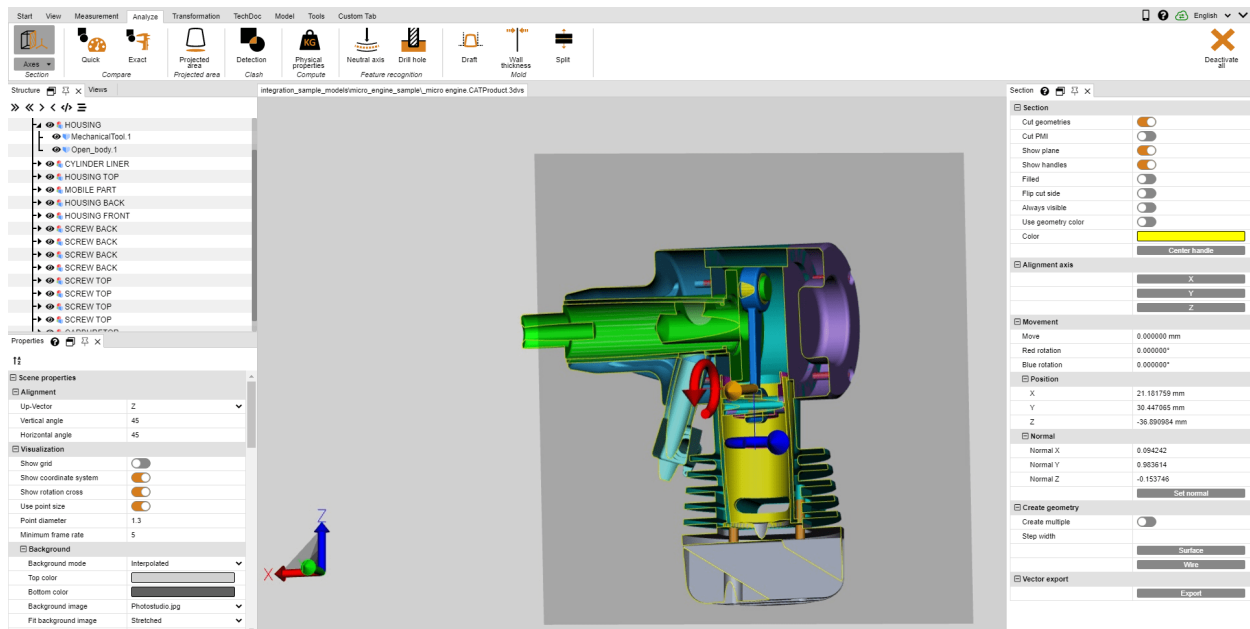
I modelli possono essere sezionati per l'analisi in più modi differenti:

Funzione	Descrizione
NORMALE	Crea un piano di taglio in un punto selezionato sulla normale della superficie.
ASSI	Crea un piano di taglio al centro della Bounding Box del modello.
3 PUNTI	Crea un piano di taglio passante per tre punti liberamente selezionati.
3 CENTRI DEL CERCHIO	Crea un piano di taglio passante per i centri di tre cerchi selezionati.

1. Attivare la funzione di sezionamento desiderata facendo clic sul pulsante corrispondente nel tab **ANALIZZA**.



2. Verrà visualizzata la finestra strumento **TAGLIA** per cambiare le proprietà del piano di taglio.
3. Per spostare il piano di taglio cliccare sugli oggetti relativi muovendo il mouse o inserire i valori corrispondenti nel menù **MOVIMENTO**.
Con **MUOVI** e **RUOTA** si riporta l'elemento nella posizione iniziale. Inserendo quindi il valore "0" si riporta il piano di taglio alla sua posizione iniziale. La posizione iniziale può essere ridefinita utilizzando gli oggetti (indicatori) oppure inserendo le coordinate di posizione.
4. Se ad esempio gli indicatori zoomati molto da vicino non sono più visibili è possibile ricollocarli in posizione centrale nell'area visibile cliccando su **CENTRARE HANDLE**.
5. Nel riquadro superiore della finestra dello strumento è possibile selezionare diverse opzioni di visualizzazione.
6. Il taglio provvisorio correntemente attivo può essere esportato come immagine vettoriale (formato DXF o SVG). Selezionando la funzione **SCREENSHOT** dal tab **STRUMENTI** è possibile salvare l'intera area modello, compreso il taglio.
7. Il taglio può essere inoltre creato come geometria nella struttura del modello ed essere poi utilizzato per ulteriori analisi o esportato. Molti strumenti avanzati richiedono una selezione fatta in precedenza.
Se il **PASSO** è pari a 0.0 o se è disattivato **CREARE MULTIPLI** la geometria viene creata a partire solo dal taglio corrente. Inserendo un passo nell'unità del modello è possibile creare più tagli, che vengono poi riportati nella struttura del modello nei nuovi nodi sotto **CREATEDNODES**.



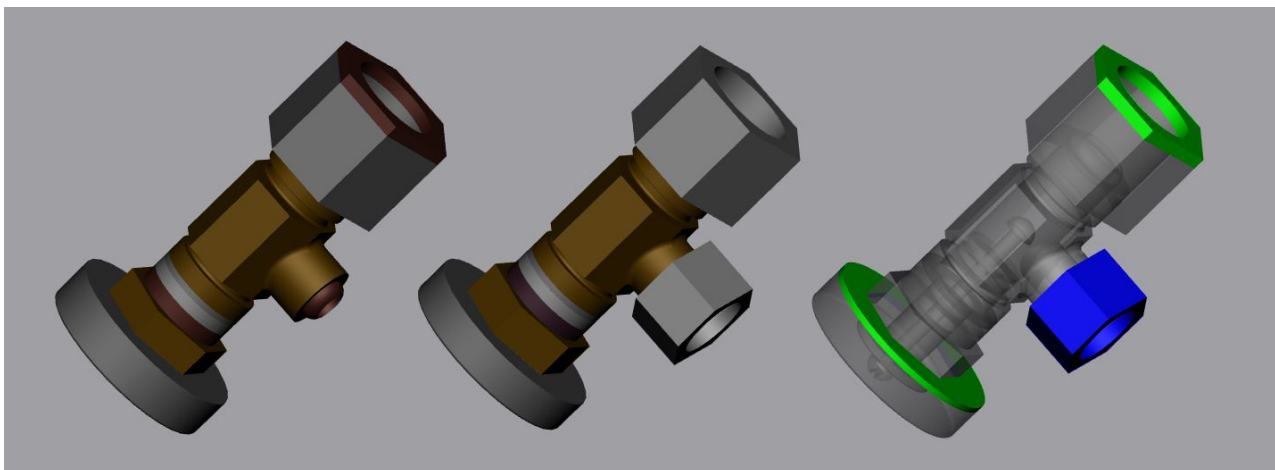
8. Terminare la funzione di taglio facendo nuovamente clic sulla funzione o premendo **[ESC]**.

1.15 Confronto di elementi, gruppi e disegni (3D e 2D)

La funzione di confronto consente di rilevare differenze tra singoli componenti, interi gruppi o disegni. Si può scegliere tra confronto rapido (3D e 3D) e confronto esatto (solo 3D).

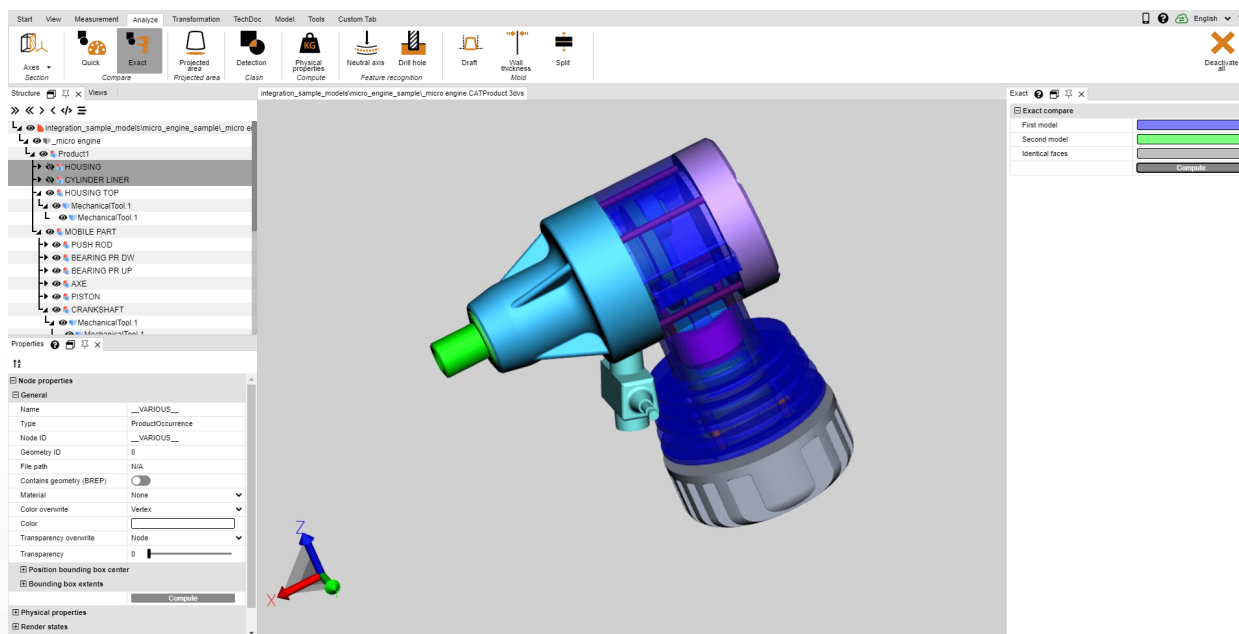
Il Confronto rapido viene effettuato sulla base della scena del modello 3D o del disegno 2D visualizzata senza alcun calcolo precedente, colorando le superfici visibili per renderle riconoscibili a colpo d'occhio.

Il Confronto esatto è possibile solo sulla base di dati geometrici 3D (BREP) e richiede un calcolo del risultato, che viene poi inserito nella struttura del modello come nuova geometria sotto il nodo **COMPARERESULTS** e può così essere utilizzato per ulteriori analisi o esportato. Sono riportate sotto questo nodo anche le geometrie rimaste invariate o uguali in entrambi i modelli (Unchanged), nonché le geometrie del primo modello (Nome-del-primo-modello) diverse rispetto a quelle del secondo e le geometrie del secondo modello (Nome-del-secondo-modello) diverse rispetto a quelle del primo.



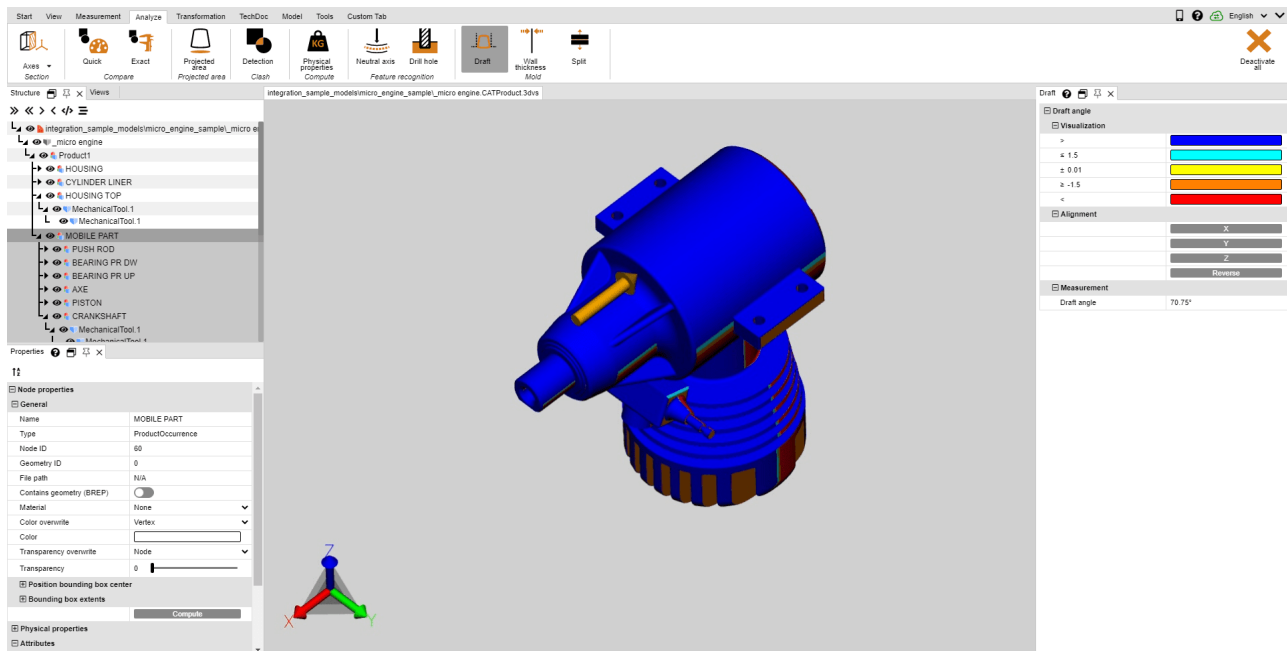
Per confrontare due modelli, procedere come segue:

- Caricare il primo modello nella 3DViewStation aprendolo o trascinandolo e rilasciandolo.
- Importare il secondo modello da confrontare nel modello già aperto selezionando le funzioni Importa o Trascina nell'area modello. I due elementi, gruppi o disegni devono essere perfettamente sovrapposti l'uno all'altro. In caso contrario possono essere posizionati con l'aiuto delle trasformazioni illustrate al capitolo [Trasformazioni \(Sposta, Ruota, Rifletti e Esploidi\)](#) [33].
- Selezionare i due modelli nella struttura. Se non viene effettuata alcuna selezione, vengono confrontati i due nodi di tipo **ROOT**.
- Attivare la funzione di confronto desiderata cliccando su **RAPIDAMENTE** o **PRECISAMENTE** nella scheda **ANALIZZA**. Nella finestra strumento è possibile impostare la visualizzazione del confronto o avviare il confronto esatto cliccando sulla funzione **CALCOLA**.
- Il risultato di tale confronto mediante la funzione Screenshot nella scheda **STRUMENTI** può essere esportato in diversi formati e anche salvato come schermata (vedi capitolo [Visualizzazione adattabile](#) [17]). Le nuove geometrie create con il confronto esatto possono essere utilizzate per ulteriori analisi o esportate.
- Terminare la funzione di confronto facendo nuovamente clic sul pulsante attivo entro l'area funzione o premendo **[ESC]**.



1.16 Angolo di sforno

È possibile avvalersi dello strumento **ANGOLO DI SFORNO** nel tab **ANALIZZA** per valutare le possibili direzioni di sforno di un elemento o gruppo. A seconda della direzione indicata, l'intero modello visibile viene colorato nel modo indicato.



Per avviare un'analisi dell'angolo di sforno, procedere come segue:

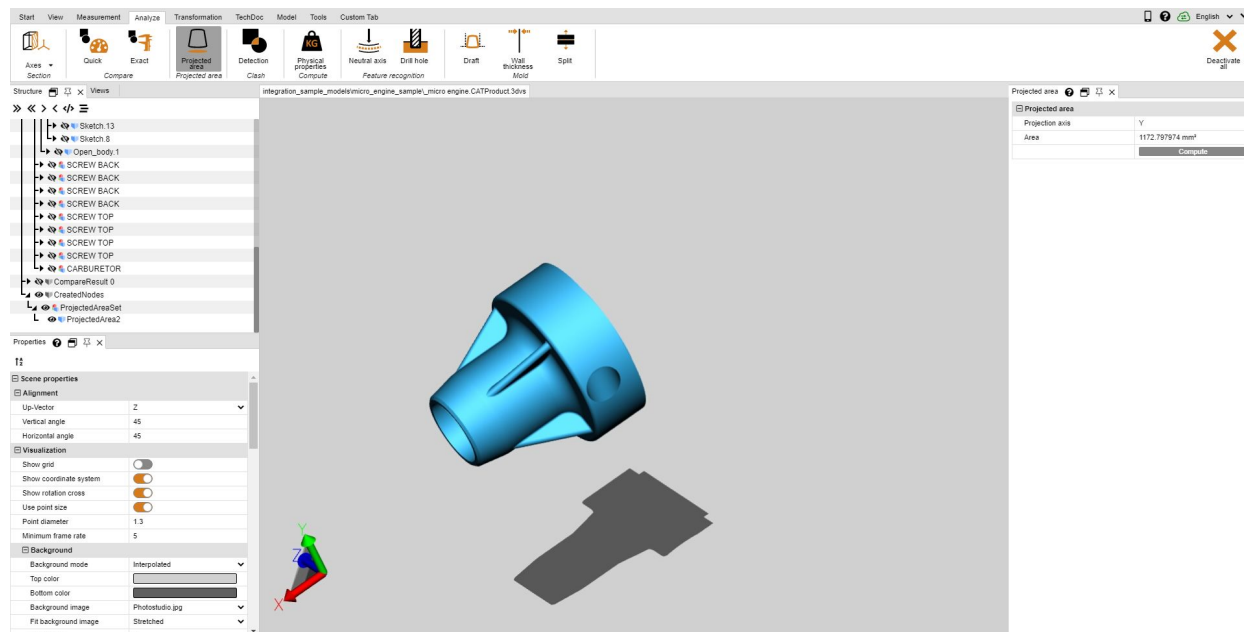
- Avviare l'analisi dell'angolo di sforno; il puntatore verrà ora visualizzato come freccia di colore arancione.
- Spostare il puntatore sul modello. Il puntatore è sempre in posizione verticale rispetto alla superficie sottostante, segue però anche oggetti lineari e gli assi del sistema di coordinate per verificare le direzioni indicate nel modello.
- Fare clic con il tasto sinistro del mouse nella posizione desiderata per colorare il modello a seconda della direzione di sforno indicata.
- Nella finestra dello strumento è possibile impostare l'angolo di sforno e i colori ad esso assegnati. Le superfici disposte con l'angolo indicato rispetto alla direzione di sforno vengono colorate nel modo indicato.
- Nella finestra dello strumento è possibile invertire la direzione di sforno o orientarla al sistema di coordinate attivo (capitolo [Creare un sistema di coordinate](#) 56).
- Il puntatore arancione per allineare la direzione di sforno può anche essere allineato con linee e sistemi di coordinate.
- Scorrere di nuovo con il puntatore sul modello, per leggere sotto **FORMA OBLIQUA** nella finestra dello strumento l'angolo della superficie situata verticalmente sotto il puntatore rispetto alla direzione di sforno attiva.

1.17 Superficie proiettata

Nell'area funzione **ANALIZZA** è possibile utilizzare lo strumento **AREA PROIETTATA** per visualizzare l'area proiettata per componenti e assiemi e calcolare la loro area.

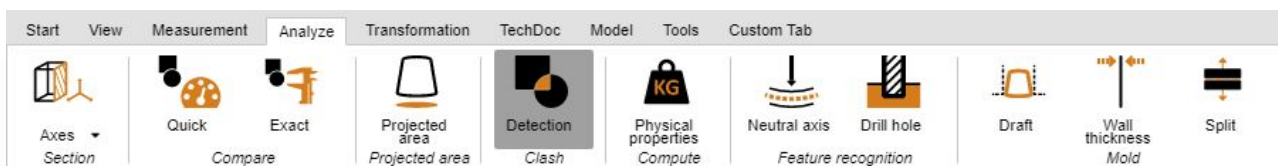
Per calcolare la superficie proiettata di una selezione procedere nel modo seguente:

- Creare una selezione.
- Impostare nell'area dello strumento l'asse di proiezione sul sistema di coordinate correntemente attivo (cfr. capitolo [Creare un sistema di coordinate](#) ⁵⁶).
- Fare clic su **CALCOLA**.
- La superficie proiettata è ora visualizzata in arancione.
- Il contenuto di superficie è mostrato nell'area **STRUMENTO** sotto la rubrica **SUPERFICIE**.



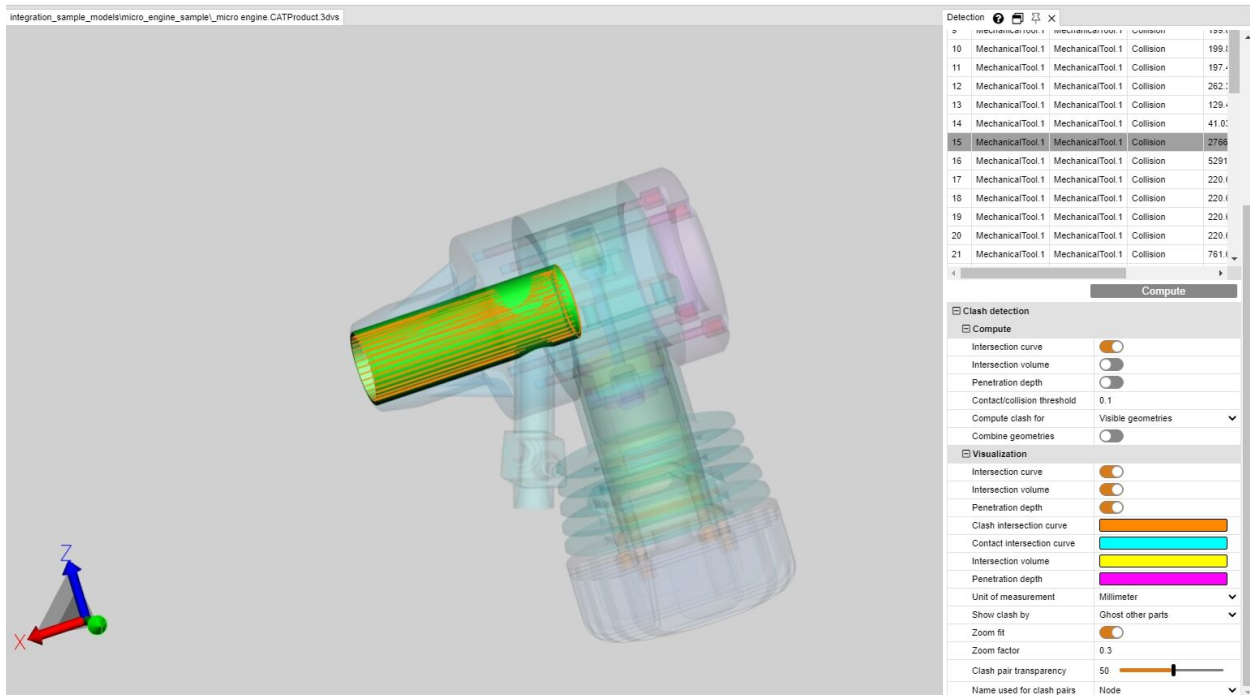
1.18 Rilevamento delle collisioni

Con il rilevamento delle collisioni è possibile creare per un determinato gruppo una lista di elementi collidenti. La funzione consente di calcolare anche altri parametri, quali la **PROFONDITÀ COLLISIONE**, e di selezionare diverse modalità di visualizzazione.



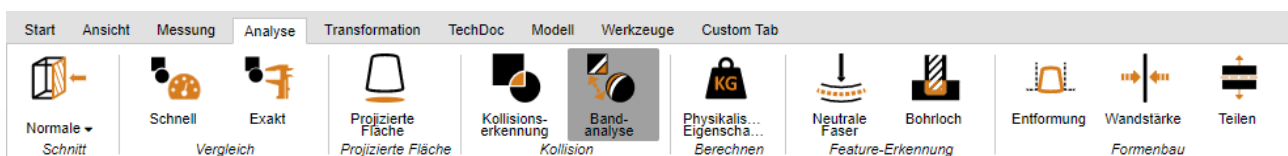
- Per attivare la funzione **RILEVAMENTO DELLE COLLISIONI** attivare il relativo pulsante sulla scheda **ANALIZZA**.
- Nella finestra dello strumento possono essere impostati i seguenti parametri per il calcolo delle collisioni:
 - a. Selezionando il campo di controllo **CALCOLA INFORMAZIONI DETTAGLIATE** è possibile calcolare per ciascuna coppia collidente **NOME NODO - NOME NODO** la tipologia di contatto **CONTATTO/COLLISIONE** e l'eventuale profondità di collisione. Inoltre è possibile calcolare i punti e gli angoli inglobati per poterli mostrare direttamente nella visualizzazione (si veda il punto 4).
 - b. Il **VALORE LIMITE CONTATTO/COLLISIONE** stabilisce la profondità di penetrazione nell'unità del modello a partire dalla quale una coppia di collisione non viene più classificata come **CONTATTO**. Questa tolleranza può essere anche sfruttata per compensare le imprecisioni della tassellatura.
 - c. Nel menu a tendina **CALCOLA COLLISIONE SU**: è possibile selezionare per quali elementi si desidera calcolare un'eventuale collisione:
 - **PARTI VISIBILI**: Comprende tutti gli elementi tranne quelli in modalità Ghost o nascosti.
 - **SELEZIONI SALVATE**: Calcola le collisioni solo per **selezioni salvate** ⁸⁷ in precedenza.

- Per avviare il rilevamento delle collisioni cliccare su **CALCOLA**. Il tempo impiegato per il calcolo dipende dalle dimensioni del modello e dalla potenza di calcolo disponibile. Durante il calcolo si può continuare a interagire con la 3DViewStation. La funzione **[CALCOLO IN CORSO]** mostra il calcolo progressivo delle informazioni.
- È possibile evidenziare una coppia selezionando la riga corrispondente nell'elenco coppie collidenti e impostando la tipologia di visualizzazione nella sezione **VISUALIZZAZIONE**:
 - Mostra coppie collidenti con:
 - Selezione: La coppia viene selezionata.
 - Nascondi altri: Vengono nascosti tutti i componenti tranne coppia selezionata.
 - Ghost altri: Vengono visualizzati in modalità Ghost tutti gli elementi tranne la coppia selezionata.
- a. Adatta zoom: La coppia di collisione selezionata viene adattata all'immagine.
- b. Trasparenza della coppia di collisione: Regolatore di trasparenze per l'analisi di collisioni nelle aree nascoste.



1.19 Analisi della distanza e della banda

Nell'area funzione **ANALISI** puoi farlo con lo strumento **ANALISI DELLA BANDA** visualizzare graficamente la distanza tra le geometrie (superfici e corpi).



La finestra dello strumento **ANALISI DELLA BANDA** è diviso in tre sezioni:

- DISTANZA MINIMA,**
- ANALISI DELLA BANDA e**
- DIMENSIONI.**

Distanza e dimensionamento minimi

Analogo alla funzione **DISTANZA: DA SOLIDO A SOLIDO** nella scheda indice **MISURAZIONE** qui è possibile quotare la distanza più piccola tra due geometrie selezionate (superfici e corpi). Ciò è utile, ad esempio, per definire le bande di colore assolute.

Le impostazioni per le annotazioni (marchature 3D) della distanza minima sono disponibili nella sezione **DIMENSIONAMENTO**. Se si desidera ricevere solo il valore misurato senza annotazione 3D, è possibile utilizzare la scheda indice **DIMENSIONAMENTO** per passare da **MISURAZIONE** a **DIMENSIONAMENTO**.

Analisi della banda

L'analisi delle bande può essere calcolata in modo assoluto o relativo (vedi sotto).

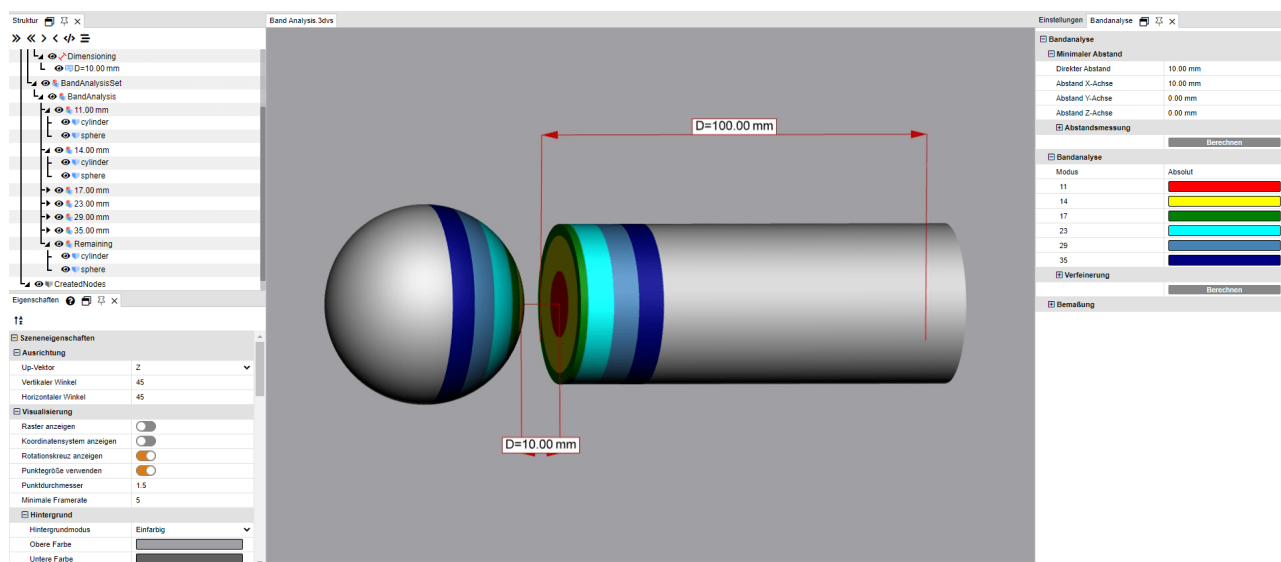
È possibile definire fino a 6 bande per la visualizzazione della distanza. Se si immette 0, questa banda non viene calcolata.

La risoluzione dei punti presi in considerazione per visualizzare il calcolo della distanza è determinata automaticamente, ma può essere eseguita sotto **RAFFINATEZZA** può essere impostato manualmente. Valori più piccoli portano a transizioni più fini tra le bande, ma anche a un tempo di elaborazione più lungo. La risoluzione non deve superare la larghezza della banda più piccola.

Calcolando le fasce, le geometrie originali vengono nascoste e vengono create geometrie colorate. Questi sono memorizzati nella struttura del modello in **CREATEDNODES > BANDANALYSISSET > BANDANALYSIS 1** ecc. Ogni banda così come le parti geometriche che non sono state registrate rappresentano le proprie geometrie e possono essere selezionate. In questo modo è possibile un'ulteriore elaborazione, dimensionamento ed esportazione.

Analisi assoluta della banda

Tiene conto della distanza minima tra le geometrie selezionate e colora le fasce secondo le specifiche. Ciò significa che per creare bande secondo il seguente esempio, è necessario specificare la distanza assoluta (distanza minima + larghezza della banda precedente).




Analisi della banda relativa

Nel calcolo relativo, invece, non si tiene conto della distanza minima tra le geometrie e la larghezza della banda precedente. Devi solo specificare la larghezza desiderata per la rispettiva banda.

Di conseguenza, il calcolo relativo può ora essere utilizzato per ulteriori analisi con geometrie con distanze diverse senza ulteriori regolazioni.

Le seguenti informazioni portano alla stessa visualizzazione dell'esempio sopra per il calcolo assoluto:

Einstellungen Nachbarschaftssuche Bandanalyse   

Bandanalyse







Minimaler Abstand

Direkter Abstand	10
Abstand X-Achse	10
Abstand Y-Achse	0
Abstand Z-Achse	-0

Abstandsmessung

Berechnen

Bandanalyse

Modus	Relativ
1	
3	
3	
6	
6	
6	

Verfeinerung

Berechnen

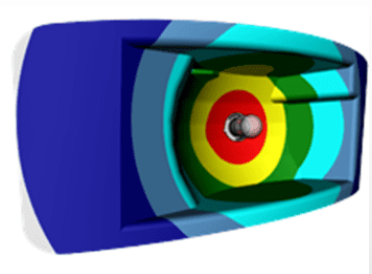
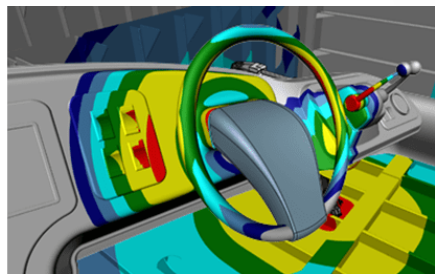
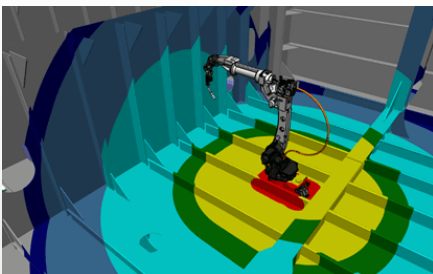
Bemaßung

Con sigli o



- Combinare più geometrie in un oggetto per l'analisi? È possibile trovare questa opzione per una selezione di geometrie nella scheda indice **MODELLO**, nello strumento **UNISCI OGGETTI**.
- Le bande vengono inizialmente create senza bordi. Ad es. se si ha bisogno di misurazioni o trasformazioni è possibile utilizzare la funzione **GENERA BORDI** nella scheda **STRUMENTI** in **STRUMENTI GEOMETRIA**.

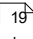
Esempi

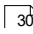


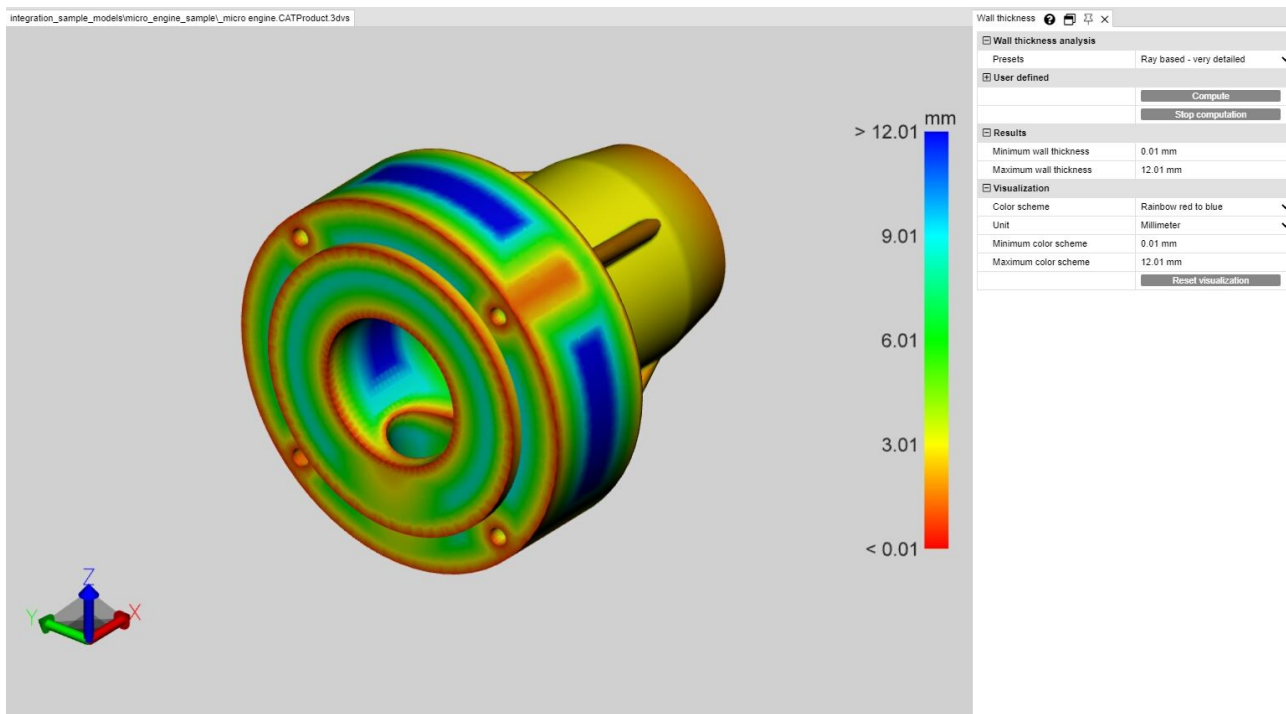
1.20 Spessore parete: Heatmap

La funzione **SPESSORE PARETE: HEATMAP** può essere richiamata mediante la scheda **ANALIZZA > HEATMAP**.



Diversamente da quanto avviene per la misurazione esatta dello spessore della parete (scheda [Misurazione](#) ) , nell'analisi heatmap dello spessore della parete viene colorata l'intera superficie di una selezione. La gamma di colori sulla destra dell'area modello indica lo spessore della parete corrispondente a un determinato colore.

Analogamente alla misurazione dello spessore delle pareti, la heatmap dello spessore delle pareti può essere calcolata in base al metodo basato su fascio o su sfera (vedi [Paragrafo seguente](#) ) . Le preimpostazioni consentono di scegliere tra entrambi i metodi e un calcolo più veloce, più dettagliato o definito dall'utente.



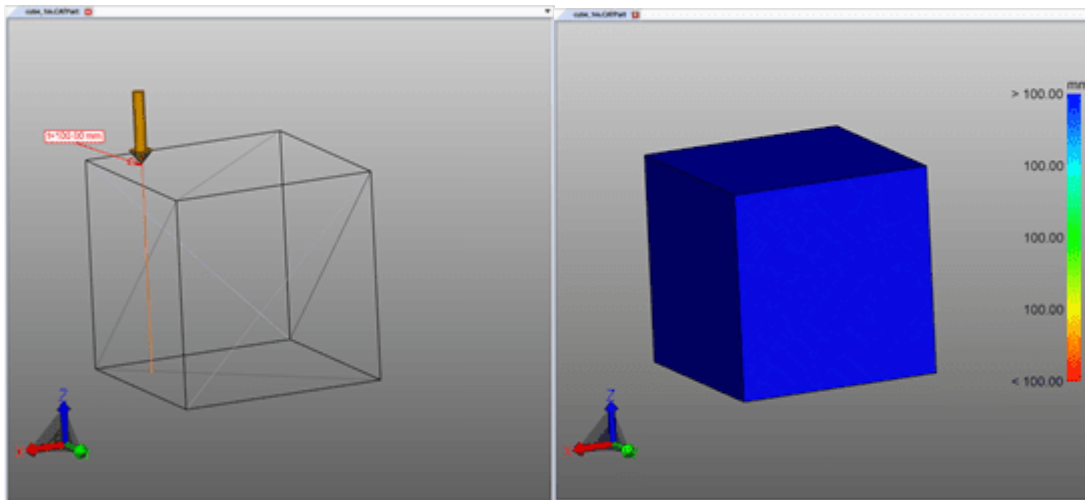
Differenza tra metodo radiante e proiettile

Per illustrare la differenza e i vantaggi dei due metodi, è utile, mediante la pressione del tasto **[F9]** mostrare la tassellatura (lo screenshot a sinistra negli esempi sotto). Generalmente, qualità di tassellatura più alte (più triangoli) forniscono risultati più dettagliati.

In base al raggio

Lo screenshot qui sotto mostra una misurazione selettiva dello spessore della parete sulla sinistra (Scheda **MISURAZIONE > SPESSORE PARETE > RAGGIO**). Il puntatore del mouse arancione è perpendicolare al triangolo della tassellatura sottostante. Per determinare lo spessore della parete, a questo punto è stato effettuato un getto perpendicolare alla superficie triangolare fino a quando non è stato colpito un altro triangolo. I due punti di foratura generati in questo modo definiscono la distanza o lo spessore della parete misurati qui.

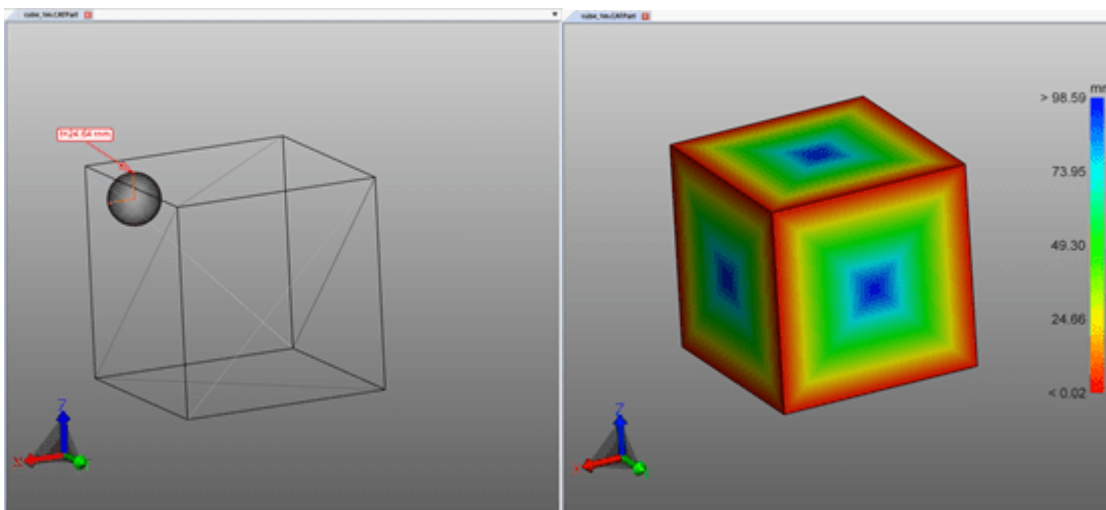
Per calcolare la heatmap dello spessore delle pareti (schermata a destra), il numero di triangoli aumenta a seconda dell'impostazione o dell'impostazione predefinita e un raggio nel triangoloide viene attivato per ogni triangolo. Il modello è colorato in base alle distanze determinate interpolate sui triangoli.



In base alla sfera

Lo screenshot qui sotto mostra una misurazione selettiva dello spessore della parete sulla sinistra (Scheda **MISURAZIONE** > **SPESSORE PARETE** > **SFERA**). Al punto cliccato, una sfera viene creata e ampliata tangenzialmente fino a quando la sfera tocca un altro triangolo di tassellatura. Il diametro della sfera corrisponde allo spessore della parete determinato.

Per calcolare la heatmap dello spessore delle pareti (schermata a destra), il numero di triangoli aumenta a seconda dell'impostazione o dell'impostazione predefinita e una sfera nel triangoloide viene attivato per ogni triangolo. Il modello viene quindi colorato in base al diametro determinato, interpolato sopra i triangoli.



Crea heatmap spessore parete

Per creare una heatmap dello spessore parete, procedere nel modo seguente:

- Selezionare la funzione **SPESSORE PARETE** dal tab **ANALIZZA**.
- Selezionare gli elementi da esaminare. Senza selezione, lo spessore della parete viene calcolato per tutti i componenti visibili.
- Nella finestra degli strumenti, è possibile selezionare una preimpostazione o eseguire impostazioni definite dall'utente.
- Fare clic su **[CALCOLA]**. Il tempo di calcolo dipende dalla combinazione di qualità della tassellatura, impostazione/preselezione, selezione e potenza di calcolo disponibile.
- Una volta completato il calcolo viene nascosta la geometria originaria e visualizzato il risultato dell'analisi dello spessore della parete.

Ulteriori avvisi:

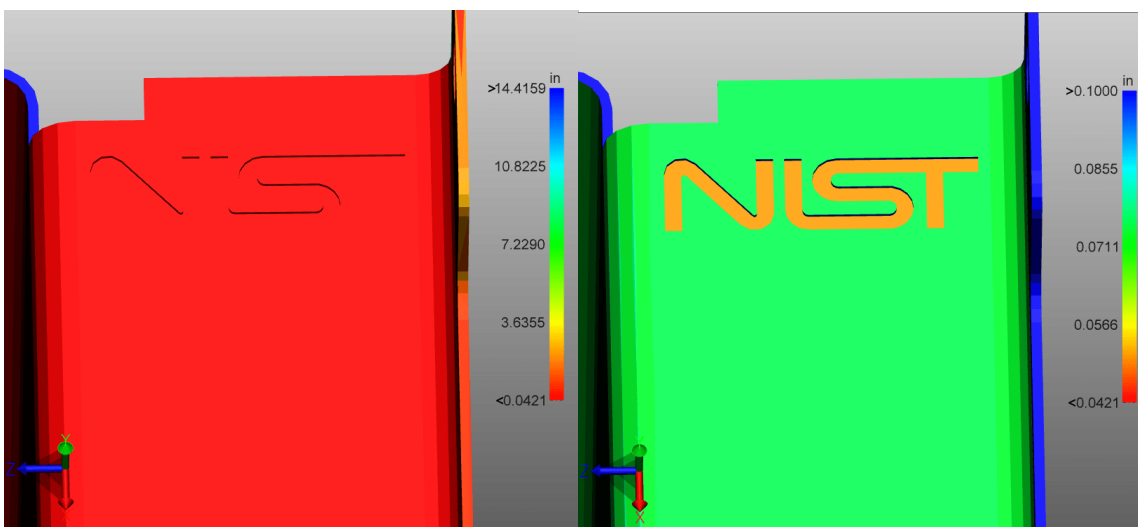
- Questa heatmap spessore parete è ancora come **WALL THICKNESS CALCULATION** sotto il nodo **CREATEDNODES/HEATMAPSET**. Come altre geometrie, la heatmap può essere nascosta, dimensionata e

modificata di nuovo (vedi Cap. [Modalità di selezione per nascondere, annullare e nascondere temporaneamente oggetti](#) ¹²).

- Lo schema colore della legenda viene inizialmente adattato ai valori minimi e massimi calcolati. Corrispondono ai valori della sezione **RISULTATO**.
- Per ottenere una visualizzazione migliore è possibile limitare l'intervallo dello schema di colore (vedere la figura sotto) per visualizzare piccole variazioni dello spessore delle pareti a intervalli specifici.
- Nelle immagini seguenti è possibile vedere il risultato con lo spessore di parete massimo e minimo calcolato, seguito da una visualizzazione con spessore di parete massimo limitato manualmente, che rende visibili le lettere.

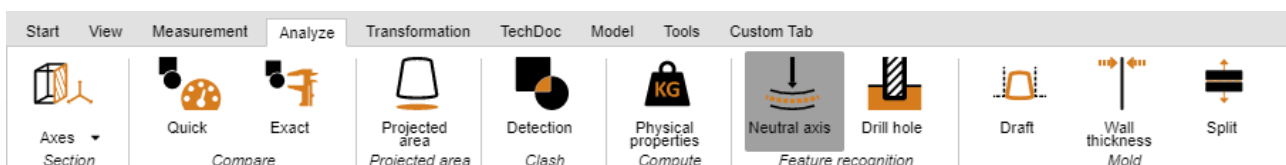
Nella figura in basso a destra, solo il valore massimo della legenda era limitato a 0,1 pollici. Pertanto, tutti gli spessori delle pareti superiori a 0,1 pollici sono colorati in blu, ma l'intera combinazione di colori viene ora suddivisa in intervalli di 0,0421 e 0,1 pollici. Di conseguenza, la scritta è visibile perché questo piccolo cambiamento nello spessore delle pareti è già associato a un nuovo colore.

La heatmap ricavata dall'analisi spessore parete può essere salvata come di consueto (si veda il capitolo [Visualizzazioni](#) ¹⁸).

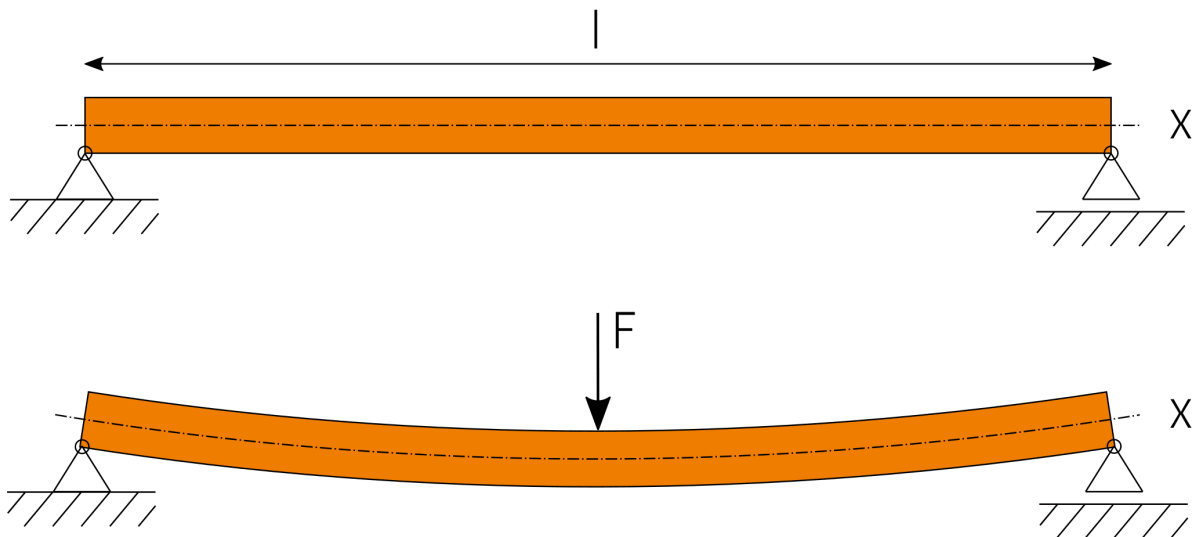
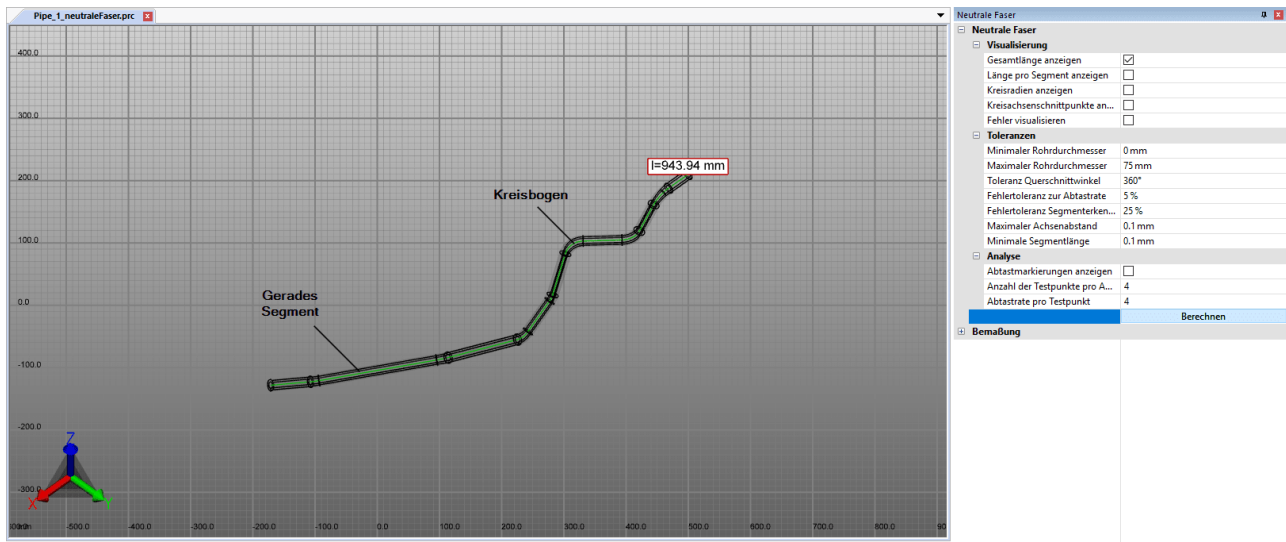


1.21 Fibra neutra

La funzione **FIBRA NEUTRA** può essere richiamata mediante la scheda **ANALIZZA > RICONOSCIMENTO FUNZIONALITÀ**.



La fibra neutra (linea zero) è la fibra o lo strato di una sezione trasversale del fascio o del tubo la cui lunghezza non cambia durante la torsione o la piegatura. Con questo strumento, è possibile determinare la lunghezza allungata per tubi circolari, indipendentemente dalla loro flessione. La fibra neutra viene calcolata in base ai singoli segmenti. Un segmento è formato da due cerchi collegati da una linea retta o che formano un arco circolare.



Per calcolare la fibra neutra, procedere nel modo seguente:

- Selezionare la funzione **FIBRA NEUTRA** dal tab **ANALIZZA**.
- Crea una selezione per il calcolo. Senza una selezione, la fibra neutra viene calcolata per tutte le geometrie visibili con una sezione trasversale circolare.
- Se necessario, regolare le impostazioni e quindi avviare l'analisi tramite il pulsante **[CALCOLA]**.
- Le geometrie per la visualizzazione e il dimensionamento sono sotto il nodo **CREATEDNODES** come **NEUTRALAXISSET**.

Per vedere le singole impostazioni, fare clic su un'impostazione nell'area degli strumenti. Riceverai quindi descrizioni dettagliate delle rispettive impostazioni nell'area inferiore nella cosiddetta Casella Aiuto.

1.22 Trasformazioni (Sposta, Ruota, Rifletti e Esploidi)

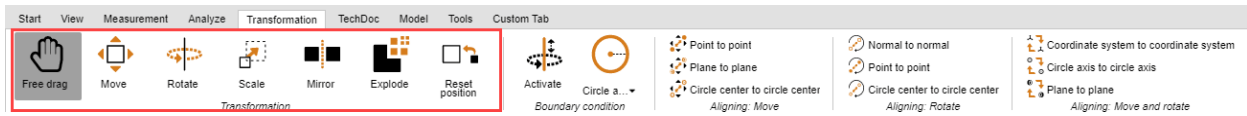
Siccome tutte le trasformazioni descritte nel capitolo seguente vengono eseguite su una selezione, si consiglia di leggere bene prima i capitoli [Selezione di oggetti](#) e [Salva selezioni](#).

Sono disponibili le seguenti opzioni per la trasformazione di oggetti:

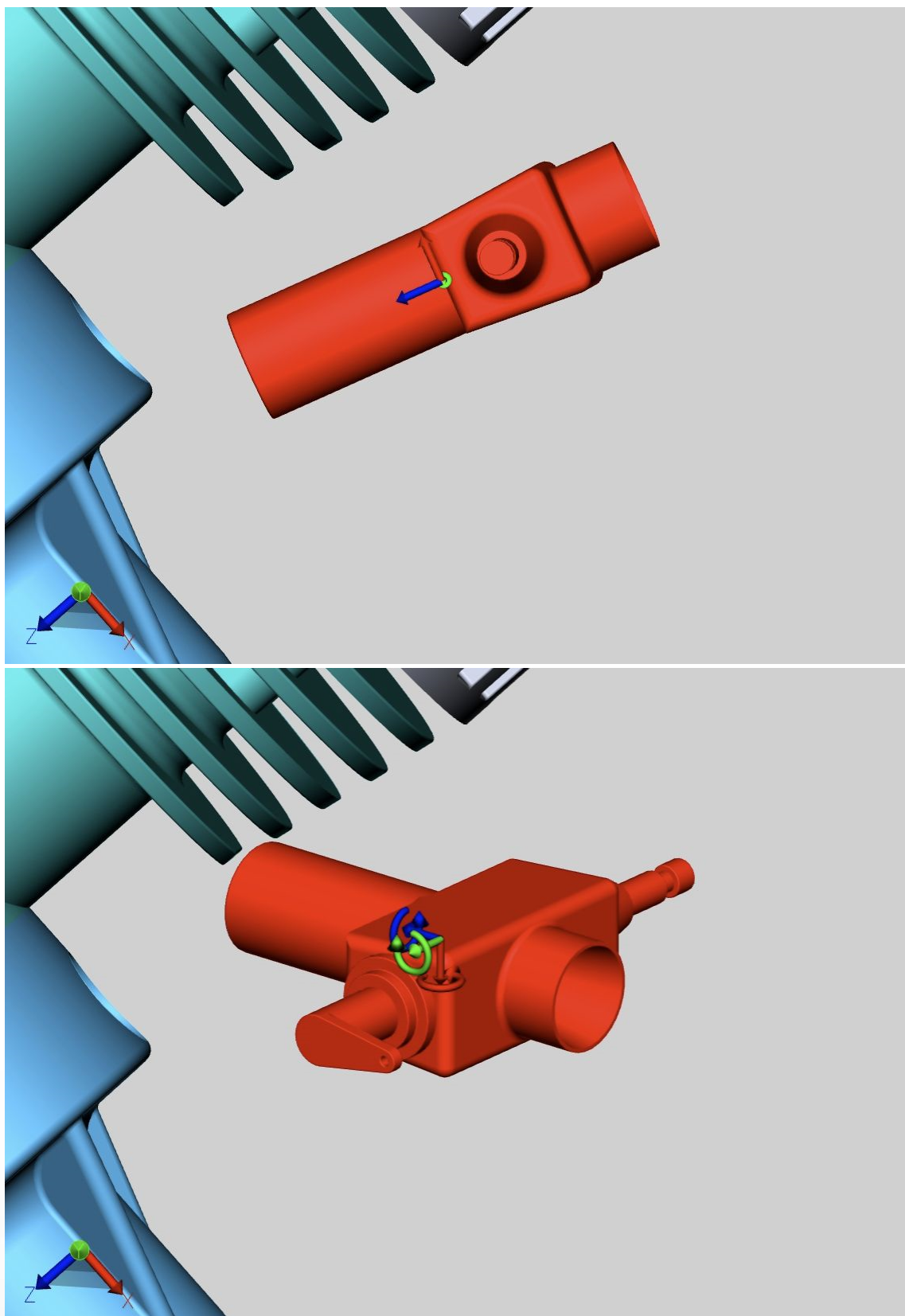
- Trasformazioni con oggetti (indicatori)
- Trasformazione con inserimento di valori
- Trasformazione con condizioni ai limiti
- Trasformazione con oggetti di riferimento

Trasformazioni con oggetti (indicatori)

- Selezionare l'oggetto o gli oggetti desiderati cliccando (eventualmente con selezione multipla tenendo premuto il tasto [CTRL] o [⇧]) nell'area modello o nella struttura.
- Attivare la funzione di trasformazione corrispondente usando uno dei pulsanti dal tab **TRASFORMAZIONI**.



- Facendo clic sugli oggetti o spostando il mouse è possibile spostare o ruotare gli oggetti direttamente nell'area modello. Con la funzione **TRASCINA MANUALMENTE** è possibile spostare liberamente un oggetto trascinandolo in una nuova posizione. Lo spostamento avviene sul piano correntemente selezionato come vista del modello.
- Terminare la funzione di trasformazione facendo nuovamente clic sul pulsante attivo entro l'area funzione o premendo [ESC].
- La posizione originaria può essere ripristinata cliccando su [RESETTA POSIZIONE]. Per annullare le singole operazioni di trasformazione cliccare su **ANNULLA** nel tab **START**.



Trasformazione con inserimento di valori

Avviare la funzione **TRASCINA MANUALMENTE**, **MUOVI** o **RUOTA** come indicato nel paragrafo precedente. Nella finestra strumento visibile sono disponibili le seguenti opzioni per modificare in modo esatto la posizione:

Trasformazione per inserimento di coordinate di posizione

Sotto **POSIZIONA CENTRO RETTANGOLO DI SELEZIONE** si trovano le coordinate della selezione attuale. Se cambi le coordinate qui, la selezione verrà spostata nella nuova posizione corrispondente.

Trasformazione per inserimento dello spostamento

Inoltre è possibile spostare una selezione rispetto alla posizione attuale. Con questo spostamento si ritorna alla posizione iniziale. Ciò significa che dopo una selezione è possibile riportare quanto selezionato alla posizione iniziale immettendo il valore **[0]** e che possono essere testati diversi valori senza alterare quelli immessi in precedenza. I valori immessi e la posizione iniziale vengono conservati fintanto che non viene rimossa la selezione, eseguita una trasformazione con gli indicatori o immesso un valore sotto Rotazione.








Inserimento dell'angolo di rotazione

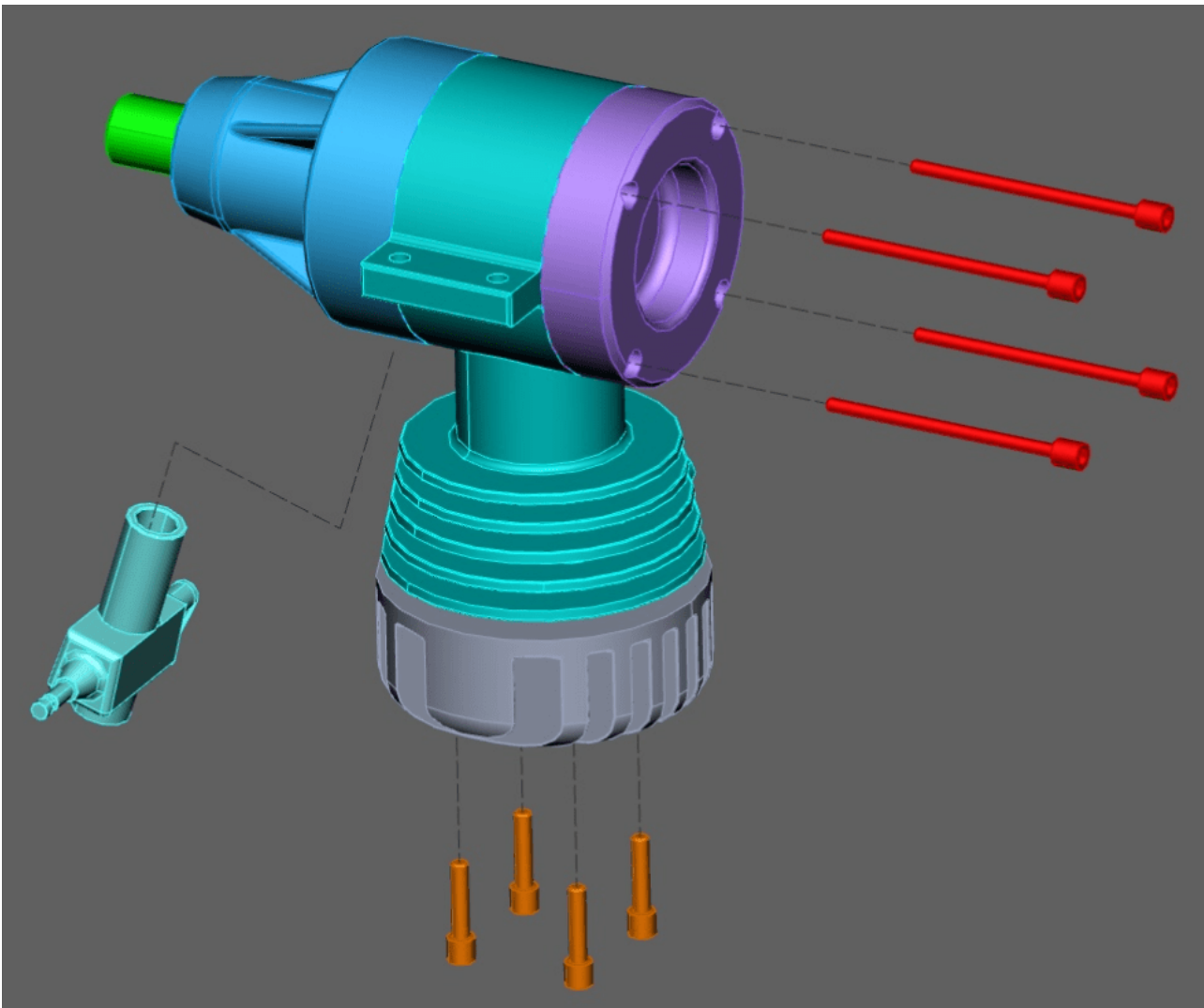
Come per lo spostamento, è possibile impostare sotto **ROTAZIONE** un angolo con il cui far ruotare la selezione corrente intorno all'asse. L'asse di rotazione passa per il centro del riquadro di delimitazione, a condizione che non sia impostata alcuna condizione al contorno.

Creare linee di offset

Gli spostamenti possono inoltre essere visualizzati per linee di offset.

- A tale scopo, attivare l'interruttore **CREA LINEA DI OFFSET** nell'area degli strumenti.
- Se necessario, regolare il **TIPO DI LINEA**, il **TIPO DI PERCORSO** e il **COLORE**.
- Utilizzare la funzione di trasformazione **TRASCINA MANUALMENTE** o **TRASCINA**, per spingere gli oggetti desiderati fuori dal gruppo.
- Fare clic sul pulsante **ELIMINARE LINEE DI OFFSET**, per rimuovere le linee di offset create.

Neutral axis	
Transform    	
[-] Position bounding box center	
X	21.50 mm
Y	28.50 mm
Z	-35.65 mm
[-] Translation	
X	0.00 mm
Y	0.00 mm
Z	0.00 mm
[-] Rotation	
X	0.00°
Y	0.00°
Z	0.00°
[-] Scaling	
Scale to	100.00 %
[-] Offset line	
Create offset line	<input checked="" type="checkbox"/>
Path style	Automated 
Dash style	--- 
Color	

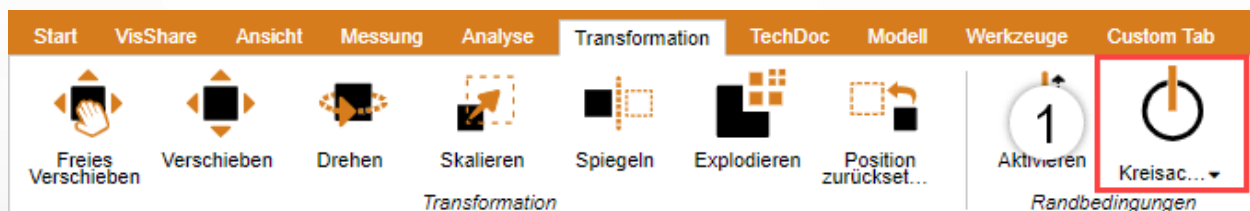


Condizioni ai limiti

Con le condizioni ai limiti è possibile limitare le trasformazioni a determinati assi. Ciò è particolarmente utile per le trasformazioni che utilizzano punti di riferimento. Le linee, ad esempio sui bordi delle geometrie, sugli assi circolari o sugli assi del sistema di coordinate possono servire come condizioni al contorno.

- Scegliere il tipo di condizione ai limiti: **LINEA**, **ASSE CIRCOLARE**, **ASSE X**, **ASSE Y** o **ASSE Z**. In questo esempio viene utilizzato l'asse circolare della condizione al contorno.

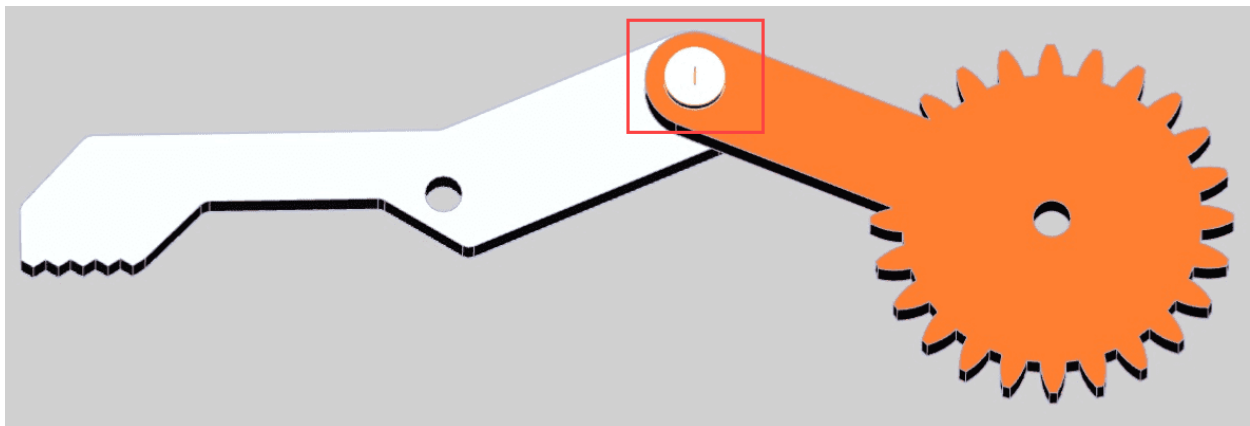
Nota: Se si seleziona uno degli assi xyz come condizione al contorno, l'asse xyz corrispondente del sistema di coordinate globali viene utilizzato come condizione al contorno. Tuttavia, se si utilizza un sistema di coordinate personalizzato, verrà utilizzato l'asse xyz corrispondente di quel sistema di coordinate. Vedere il Capitolo [Creare un sistema di coordinate](#)



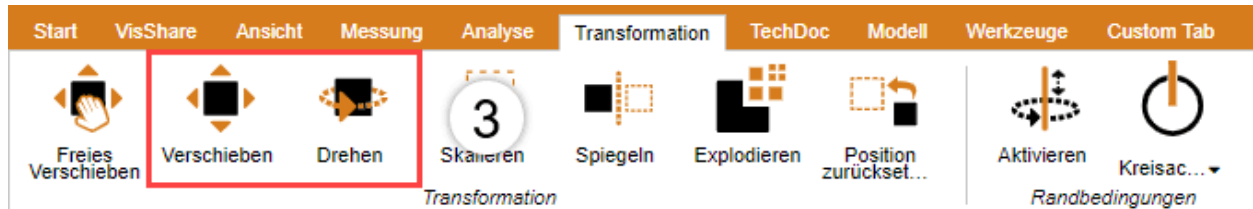
- Spostare il mouse su una geometria. Vengono messe in evidenza le posizioni in cui è possibile collocare le condizioni ai limiti.



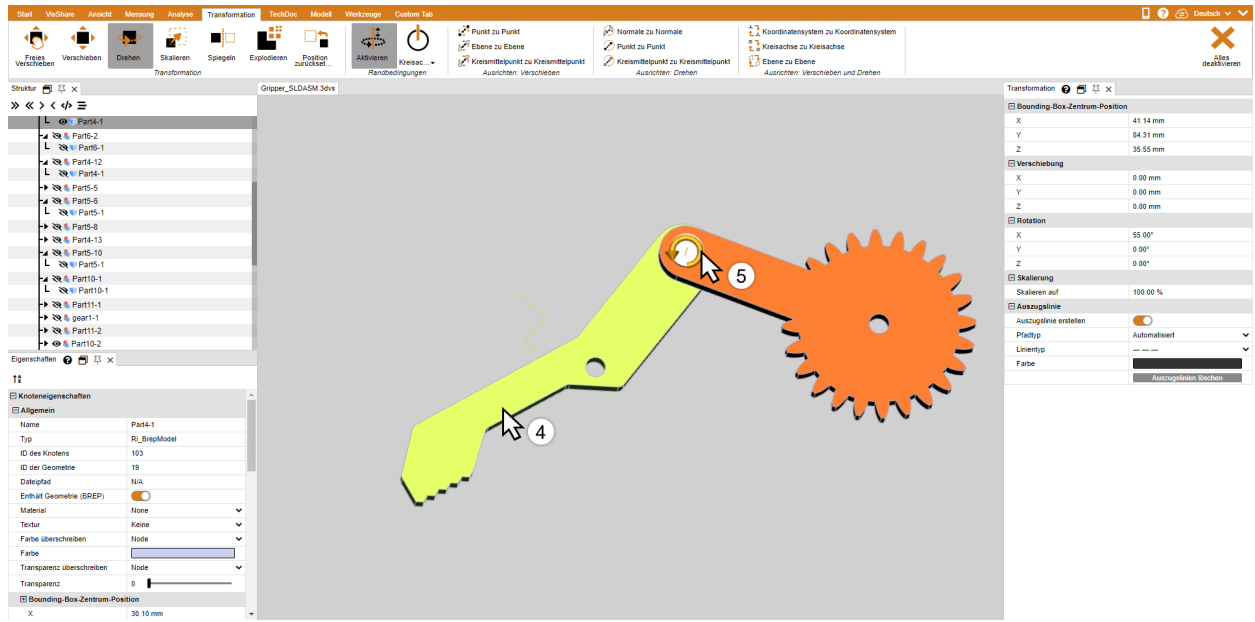
- Per confermare una posizione fare clic con il tasto sinistro.
- La condizione ai limiti è ora attiva e viene visualizzata nella scena 3D tramite una geometria di costruzione in arancione. Inoltre viene messo in evidenza il pulsante [CONDIZIONE AI LIMITI].



- Selezionare la modalità di trasformazione che si desidera.



- Selezionare l'oggetto o gli oggetti che si desidera spostare o ruotare attorno alla condizione al contorno.
- Gli spostamenti e le selezioni effettuati nelle modalità descritte potranno ora essere effettuati solo lungo la condizione ai limiti fissata.



Trasformazione per punti di riferimento

Per trasformare oggetti attraverso punti di riferimento sono disponibili più opzioni, che vengono suddivise per semplicità in tre categorie: Sposta, Ruota così come Sposta e ruota. Per alcune di queste trasformazioni è necessario che sia attiva una condizione ai limiti.



Sposta

Questa categoria comprende solo le funzioni di spostamento senza rotazione.

Spostamento da punto a punto

- Selezionare prima di tutto gli elementi da spostare.
- Scegliere la funzione **DA PUNTO A PUNTO**.
- Scegliere un punto qualsiasi da cui far partire lo spostamento. Vengono rilevati linee, bordi, spigoli sistemi di coordinate ecc. per collocare con esattezza il punto di partenza. Solitamente si deve indicare un punto sull'oggetto selezionato per ottenere la trasformazione desiderata.
- Scegliere il punto finale del movimento.
- La selezione viene spostata in modo da far corrispondere i due punti, senza eseguire una rotazione.

Spostamento da piano a piano

- Scegliere il tipo di condizione ai limiti: Linea o asse di cerchio.
- Selezionare prima di tutto gli elementi da spostare.
- Selezionare la funzione **DA PIANO A PIANO**.
- Scegliere il piano dell'elemento che si desidera spostare.
- Scegliere il piano su cui si desidera spostarlo.

Rotazione

Questa categoria comprende solo le funzioni di rotazione senza spostamento.

Normali a normali

Questa funzione consente di allineare oggetti con la normale di superfici, ad esempio per disporre parallelamente due superfici.

- Selezionare prima di tutto l'oggetto da ruotare.
- Scegliere la funzione **NORMALI A NORMALI**.
- Cliccare sulla superficie di cui si vuole allineare la normale. Solitamente si deve indicare una superficie sull'oggetto selezionato per ottenere la trasformazione desiderata.
- Cliccare sulla superficie della normale a cui si vuole allineare la normale indicata nel punto 3.
- Le superfici selezionate sono ora parallele.

Da punto a punto

Per potere eseguire questa trasformazione è necessario impostare prima una condizione ai limiti. Dopodiché si possono ruotare oggetti attraverso due punti situati lungo l'asse scelto come condizione ai limiti.

- Impostare una condizione ai limiti procedendo come indicato sopra.
- Selezionare prima di tutto gli elementi da spostare.
- Scegliere poi nella categoria **RUOTA** la funzione **DA PUNTO A PUNTO**.
- Scegliere un punto qualsiasi da cui far partire la rotazione. Vengono rilevati linee, bordi, spigoli sistemi di coordinate ecc. per collocare con esattezza il punto di partenza. Solitamente si deve indicare un punto sull'oggetto selezionato per ottenere la trasformazione desiderata.
- Selezionare il punto finale della rotazione.
- L'oggetto viene ruotato sulla condizione ai limiti definita in precedenza in modo che i punti coincidano o che la distanza tra di essi sia minima.

Da centro del cerchio a centro del cerchio

Per potere eseguire questa trasformazione è necessario impostare prima una condizione ai limiti. Dopodiché si possono ruotare oggetti attraverso due Centri di cerchi situati lungo l'asse scelto come condizione ai limiti.

- Impostare una condizione ai limiti procedendo come indicato sopra.
- Selezionare prima di tutto gli elementi da spostare.
- Scegliere poi nella categoria **RUOTA** la funzione **DA CENTRO DEL CERCHIO A CENTRO DEL CERCHIO**.
- Scegliere un cerchio qualsiasi da cui far partire la rotazione. Solitamente si deve indicare prima un cerchio sull'oggetto selezionato per ottenere la trasformazione desiderata.
- Selezionare un cerchio in cui far terminare la rotazione.
- L'oggetto viene ruotato sulla condizione ai limiti definita in precedenza in modo che i centri dei due cerchi coincidano o che la distanza tra di essi sia minima.

Sposta e ruota

Questa categoria comprende le funzioni che eseguono uno spostamento e contemporaneamente una rotazione.

Da sistema di coordinate a sistema di coordinate

Prima di eseguire trasformazioni da sistema di coordinate a sistema di coordinate occorre imparare a [creare sistemi di coordinate](#)⁵⁶.

- Selezionare prima di tutto gli elementi da allineare. Il sistema di coordinate di partenza può far parte della selezione.
- Scegliere la funzione "Da sistema di coordinate a sistema di coordinate".
- Selezionare nella scena 3D il sistema di coordinate da cui far partire lo spostamento (solitamente compreso nella selezione).
- Selezionare nella scena 3D il sistema di coordinate finale del movimento.
- La selezione viene trasformata dal sistema di coordinate di partenza a quello di arrivo in modo che i sistemi di coordinate corrispondano perfettamente.

Da asse del cerchio ad asse del cerchio

Con questa funzione è possibile posizionare una selezione passando per due cerchi.

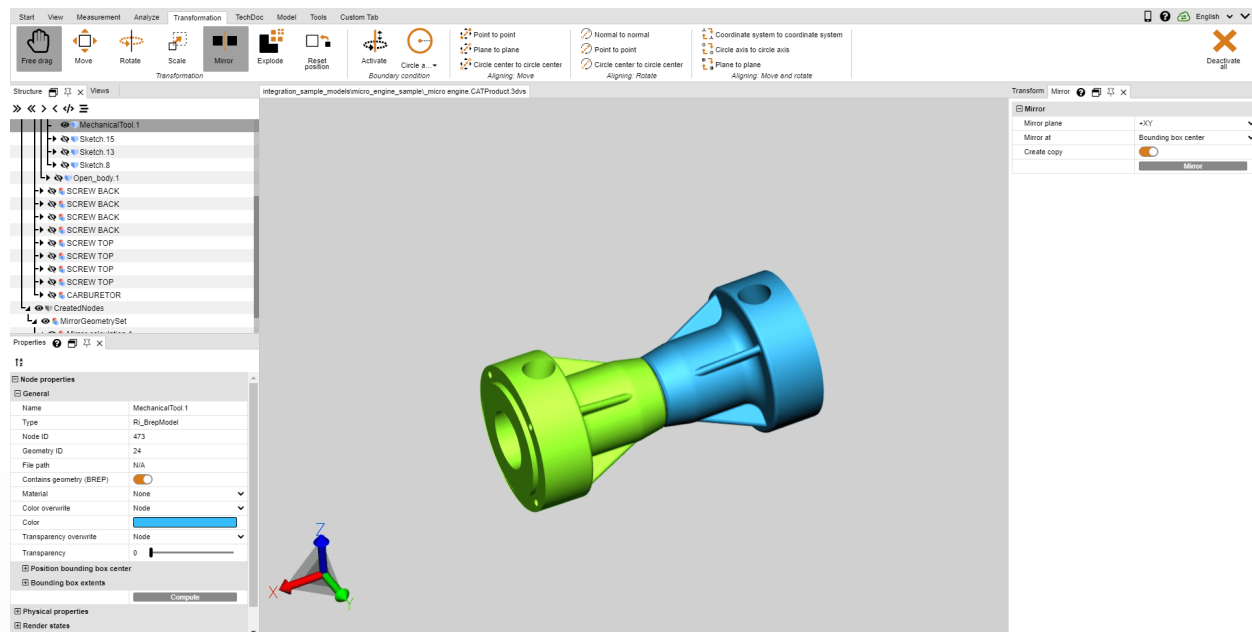
1. Selezionare prima di tutto gli elementi da allineare.
2. Scegliere la funzione **DA ASSE DEL CERCHIO AD ASSE DEL CERCHIO**.
3. Scegliere un cerchio qualsiasi da cui far partire la trasformazione. Solitamente si deve indicare prima un cerchio sull'oggetto selezionato per ottenere la trasformazione desiderata.

Una volta selezionato, il cerchio di partenza viene evidenziato in arancione. Inoltre è disegnato un sistema di coordinate all'interno del cerchio. La posizione di questo sistema di coordinate servirà per determinare l'asse del cerchio di cui al passaggio 5.

4. Selezionare un altro cerchio sul quale va spostato il cerchio selezionato in precedenza. Una volta selezionato, anche il cerchio d'arrivo viene contrassegnato in arancione e viene disegnato un sistema di coordinate.
5. Per completare la trasformazione occorre poi definire l'allineamento. Far scorrere il mouse su uno dei due lati del cerchio d'arrivo. L'anteprima del sistema di coordinate situata sull'asse del cerchio segue il puntatore. Fare clic con il tasto sinistro del mouse per definire l'orientamento e terminare la trasformazione.
6. La selezione viene quindi trasformata in modo da far coincidere i cerchi tenendo conto dell'orientamento dei sistemi di coordinate.

Riflessione

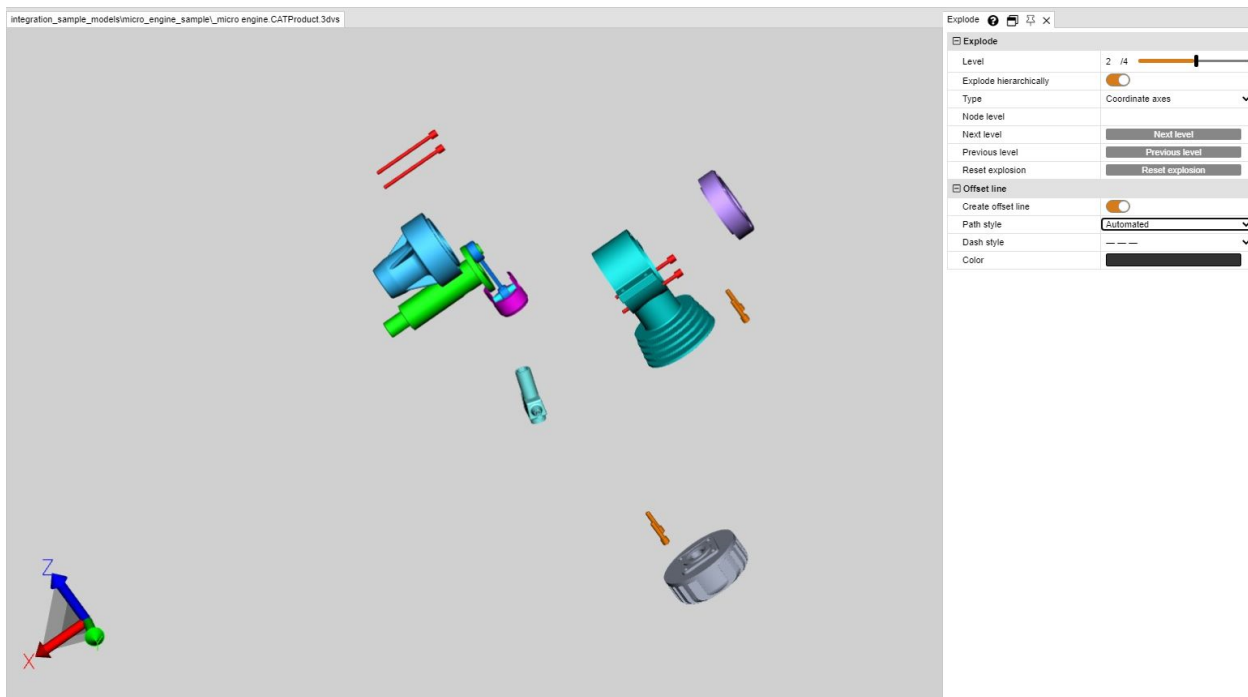
1. Selezionare l'oggetto da riflettere.
2. Attivare la funzione **SPECCHIO** usando uno dei pulsanti dal tab **TRASFORMAZIONI**.
3. Selezionare il piano di riflessione dalla finestra strumento.
4. Se invece di riflettere l'oggetto originario, si vuole creare un nuovo oggetto riflesso selezionare la casella **CREARE UNA COPIA**. Gli oggetti creati per riflessione vengono salvati nei nodi della struttura CreatedNodes/MirrorGeometrySet.
5. Premere **SPECCHIO** nella finestra dello strumento. L'oggetto illustrato nella figura seguente è stato successivamente ruotato.



Esplosione

La funzione **ESPLODERE** consente di spostare i singoli elementi del modello dal centro verso l'esterno, decidendo se vanno considerati o meno i livelli gerarchici della struttura.

1. Attivare la funzione **ESPLODERE** usando uno dei pulsanti dal tab **TRASFORMAZIONI**.
2. Se si vuole che i livelli della gerarchia della struttura vengano presi in considerazione durante l'esplosione, attivare la casella di controllo **ESPLODI GERARCHICAMENTE** e attivare eventualmente anche la funzione **LINEE DI OFFSET**.
3. Impostare il livello di esplosione desiderato utilizzando il cursore o inserendo il relativo valore. Il risultato viene visualizzato immediatamente.

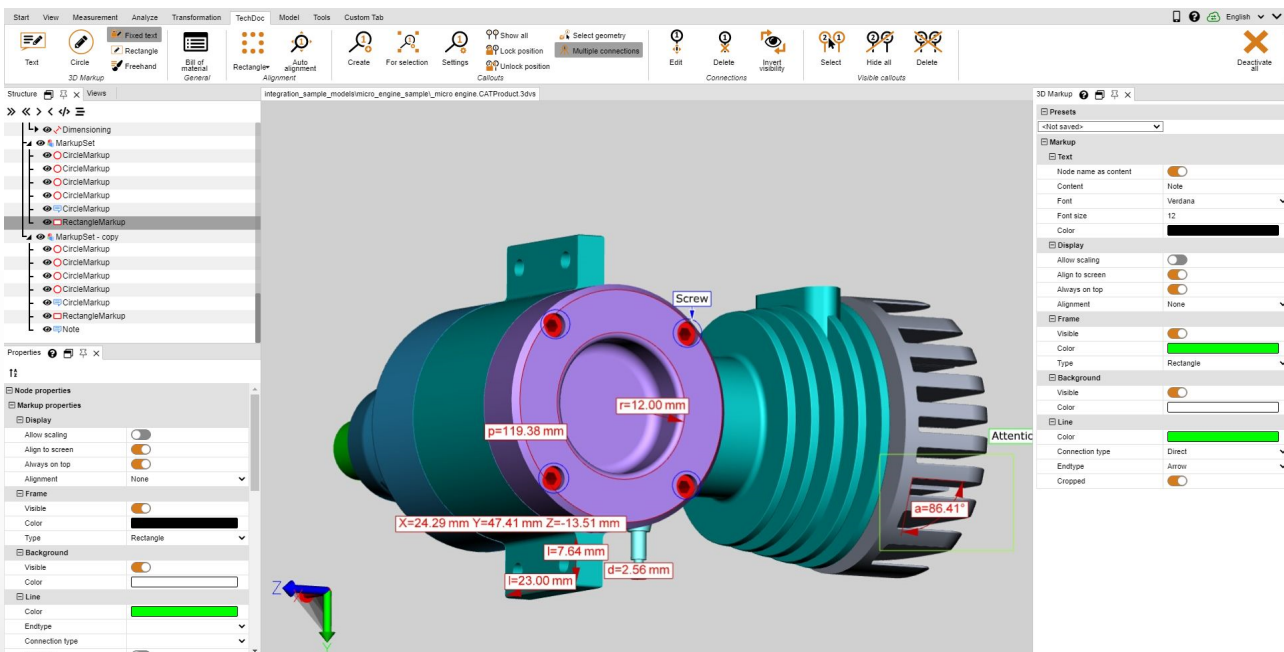


Reset posizione

Consente di riportare gli elementi trasformati alla posizione iniziale. Selezionare uno o più elementi e premere quindi il pulsante **[RESETTA POSIZIONE]**.

1.23 Annotazioni / Markup

Per inserire annotazioni nell'area modello sono disponibili i seguenti strumenti di markup 3D: **TESTO**, **CERCHIO**, **RETTANGOLO** e **MANO LIBERA**. Questi possono essere **salvati in una visualizzazione** .



Per inserire le annotazioni nell'area modello, devono essere effettuati i seguenti passaggi:

- Abilitare la funzione desiderata sulla scheda **STRUMENTI** nell'area **MARKUP 3D**.
- Prima di creare i markup 3D è possibile modificare nella finestra strumento **MARKUP** determinate proprietà, come ad esempio il colore. Per modificare markup esistenti occorre terminare prima la funzione corrente selezionata.

Dopodiché è possibile selezionare o eliminare l'oggetto desiderato o modificarlo come al solito nella finestra Proprietà.

- Per determinare il punto iniziale di un markup 3D cliccare sull'area modello col tasto sinistro e tenerlo premuto finché non si è raggiunto il punto finale.
- I cerchi vengono tracciati partendo dal centro.
- I markup di testo devono essere creati su una geometria.
- Le caselle contenenti i markup di testo possono essere selezionate e spostate in qualsiasi momento. Per spostare un intero markup o determinati cerchi, rettangoli o disegni a mano libera utilizzare le [funzioni di trasformazione](#) ^[33].
- Salvare una schermata, per conservare i markup 3D e i markup della relativa schermata sul modello. Prima di iniziare le annotazioni si consiglia di creare una nuova schermata, per poter tornare in qualsiasi momento allo stato precedente l'annotazione (cfr. capitolo [Visualizzazione adattabile](#) ^[17]).

1.24 Filtro (Cerca)

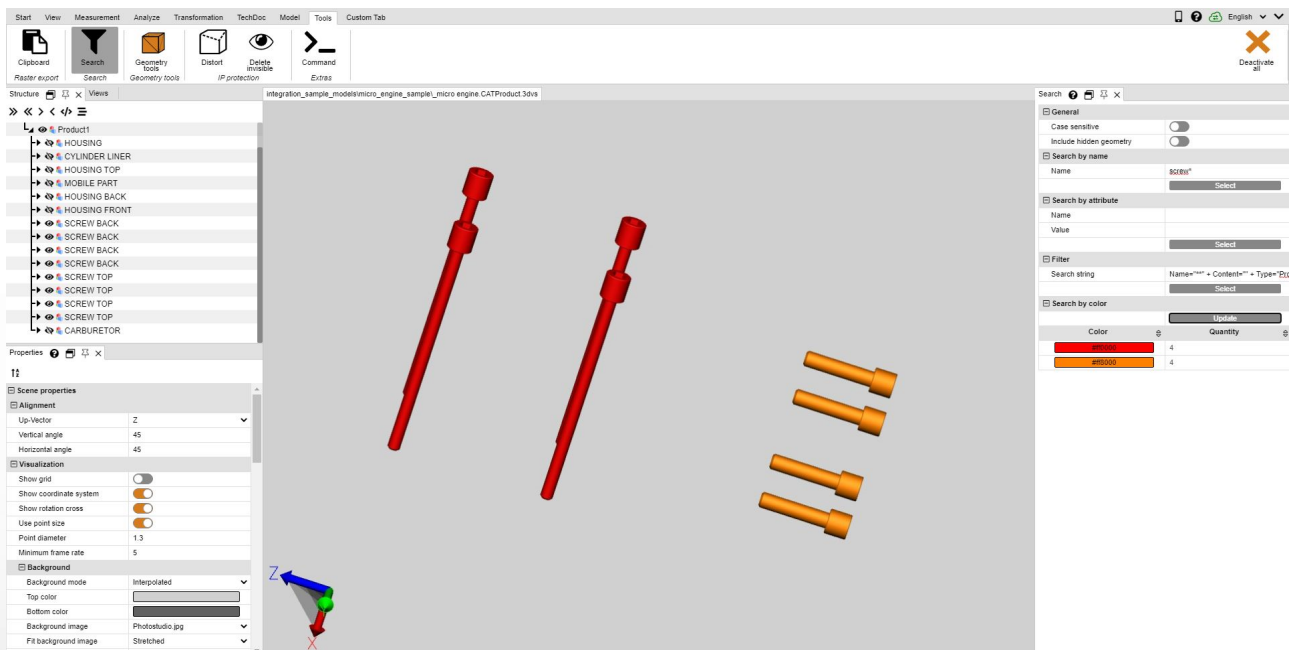
Per trovare un oggetto nel modello con la funzione filtro, procedere nel modo seguente:

1. Attivare la funzione **FILTRO** nel tab **STRUMENTI**.
 - Il filtro **RICERCA PER NOMI** cerca tra i nomi di tutti gli oggetti della struttura.
 - Il filtro **RICERCA PER ATTRIBUTI** cerca tra tutti gli attributi di tutti gli oggetti. Si può utilizzare solo uno dei campi o entrambi, per filtrare ulteriormente i risultati di ricerca.
 - Con **RICERCA PER TIPI** vengono selezionati tutti gli oggetti di un determinato tipo.
 - Con **RICERCA PER COLORE** gli oggetti vengono selezionati a seconda del colore.
2. Inserire il testo da cercare e avviare la ricerca premendo il tasto **[INVIO]** oppure cliccare su **[SELEZIONA]**.
 - Il carattere asterisco "*" può essere utilizzato come segnaposto per un numero indefinito di caratteri sconosciuti e il punto interrogativo "?" per un solo carattere sconosciuto.

Se si desidera cercare oggetti per colore occorre prima di tutto premere **AGGIORNA**. Comparirà una lista con i colori di tutti gli oggetti visibili. Cliccare sul colore che si desidera selezionare. La cifra accanto al colore indica il numero degli oggetti di quel colore.

Per selezionare più colori premere **[CTRL]** oppure **[⇧]**.

3. Gli oggetti trovati sono selezionati.
4. Per visualizzare gli oggetti nell'area modello cliccare su **ISOLA** a destra dell'area modello oppure sul pulsante **[ISOLA]** dal tab **AVVIO > SELEZIONA**.
5. Chiudere la finestra **FILTRO**, quando non più necessaria.

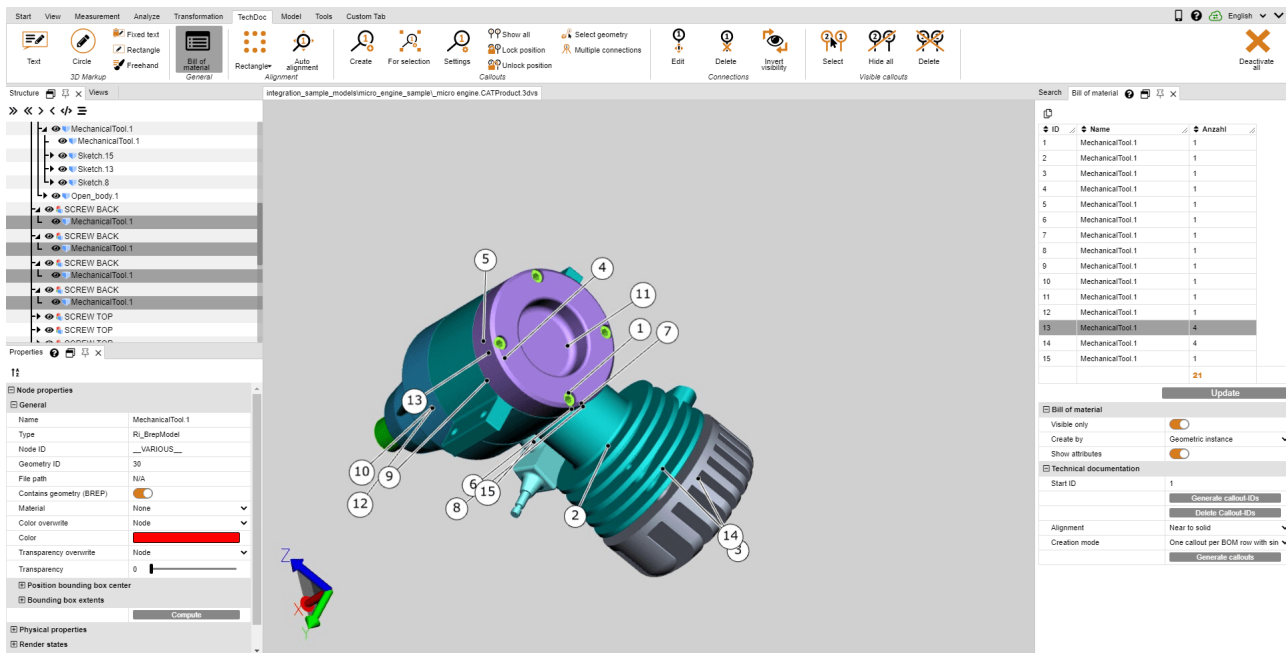


1.25 Documentazione tecnica (TechDoc) e distinta (BOM)

Con questa funzione è possibile aggiungere [Callouts](#) ^[50] al modello e utilizzarlo per generare documentazione tecnica. La documentazione tecnica può essere creata manualmente o automaticamente della [distinta](#) ^[46]. Esistono numerose opzioni per la modifica dei callout in termini di contenuti e immagini.

La distinta può essere aperta e utilizzata senza un'opzione di utilizzando la scheda **STRUMENTI**.

Per utilizzare le funzioni nella scheda **TECHDOC**, è necessaria un'opzione di licenza corrispondente. Se siete interessati contattateci.



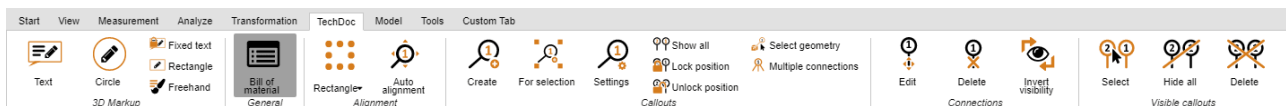
Scopri di più nei prossimi capitoli:

- Distinta ⁴⁶
- Callout ⁵⁰

1.25.1 Distinta

Una distinta è un elenco di componenti. Può essere generata per l'intero modello caricato o solo per i componenti visibili.





Per fare ciò, attivare la funzione **DBA** sulla scheda **STRUMENTI**.




La finestra dello strumento **DISTINTA** viene aperta nell'area della struttura sinistra di 3DViewStation come sottoscheda.

Update	
<input type="checkbox"/> Bill of material	
Visible only	<input checked="" type="checkbox"/>
Create by	Geometric instance ▼
Show attributes	<input checked="" type="checkbox"/>
<input type="checkbox"/> Technical documentation	
Start ID	1
	<input type="button" value="Generate callout-IDs"/>
	<input type="button" value="Delete Callout-IDs"/>
Alignment	Near to solid ▼
Creation mode	One callout per BOM row with sin ▼
	<input type="button" value="Generate callouts"/>

- Utilizzare il pulsante **[AGGIORNA]** per creare o aggiornare l'elenco delle parti in base alle impostazioni salvate e alla selezione effettuata nel modello.

Bill of material    




ID	Name	Anzahl
1	MechanicalTool.1	1
2	MechanicalTool.1	1
3	MechanicalTool.1	1
4	MechanicalTool.1	1
5	MechanicalTool.1	1
6	MechanicalTool.1	1
7	MechanicalTool.1	1
8	MechanicalTool.1	1
9	MechanicalTool.1	1
10	MechanicalTool.1	1
11	MechanicalTool.1	1
12	MechanicalTool.1	1
13	MechanicalTool.1	4
14	MechanicalTool.1	4
15	MechanicalTool.1	1
		21

Update

Bill of material

Visible only

Create by Geometric instance 


Show attributes


Technical documentation

Start ID 1



Generate callout-IDs

Delete Callout-IDs

Alignment Near to solid 

Creation mode One callout per BOM row with sin 

Generate callouts

È possibile selezionare le geometrie di riferimento dalla distinta. Di conseguenza, tutti i componenti selezionati nel modello vengono evidenziati nell'elenco delle parti. Gli attributi possono essere aggiunti alla distinta utilizzando l'impostazione **MOSTRA ATTRIBUTI**. Una distinta creata può essere esportata nella barra del titolo () o in un file CSV () utilizzando i piccoli pulsanti sotto la barra del titolo della finestra della distinta.

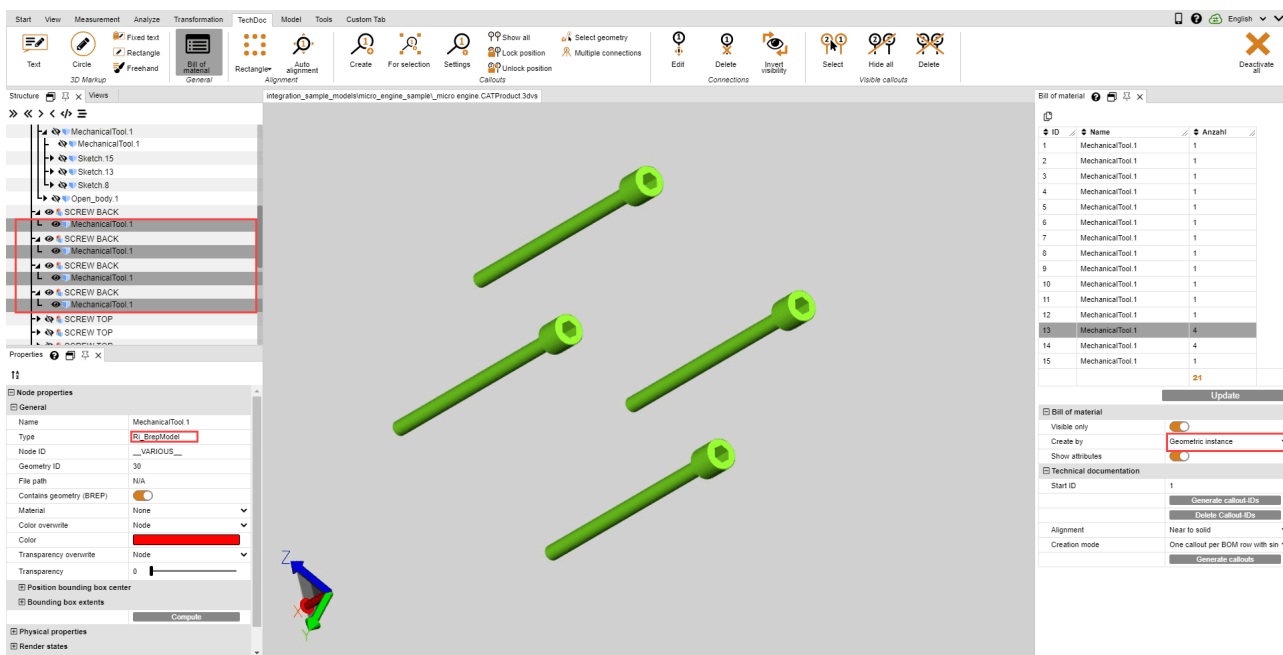
La distinta può essere creata utilizzando i riferimenti descritti di seguito.

Si prega di notare:

- Per una migliore visione d'insieme, la finestra della struttura è stata collegata al bordo destro dello schermo.
- Per visualizzare le rispettive proprietà, i livelli contati sono stati selezionati per le illustrazioni in questo capitolo. Ciò non è necessario per creare la distinta tramite istanza della geometria e occorrenza del prodotto.

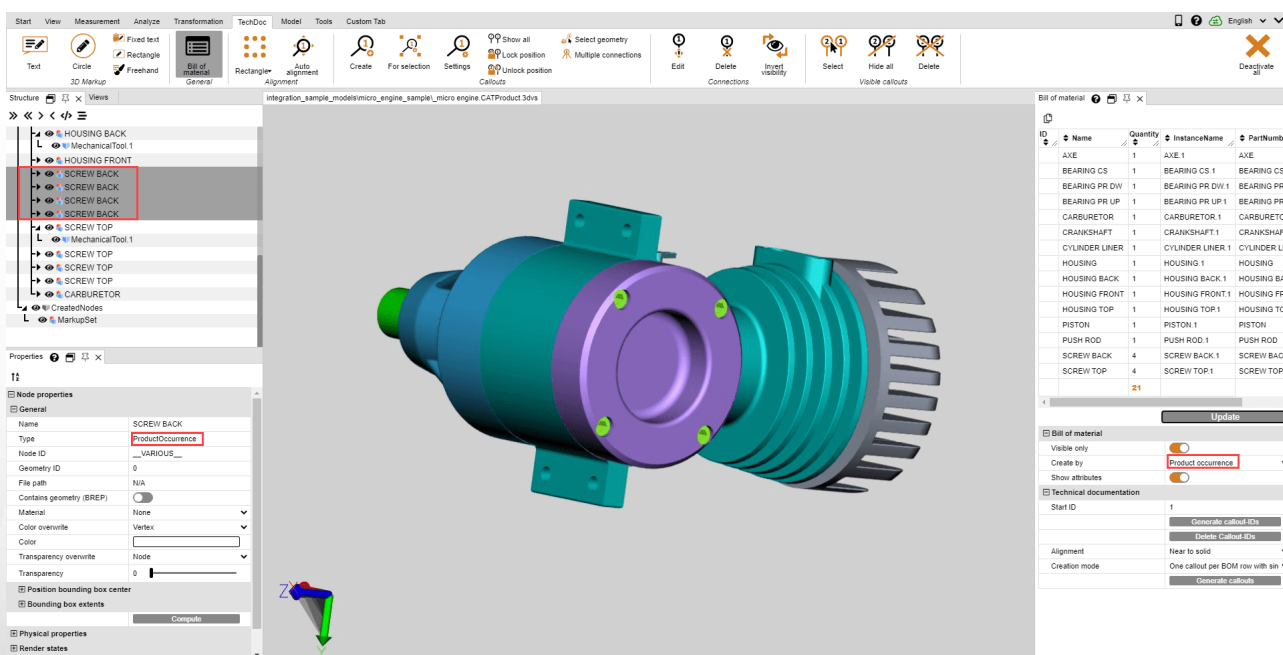
Geometria (BrepModel)

Questa distinta contiene il numero di tutte le istanze della geometria (livello di struttura più basso, ad es. tipo **BREPMODEL**).



Occorrenza prodotto

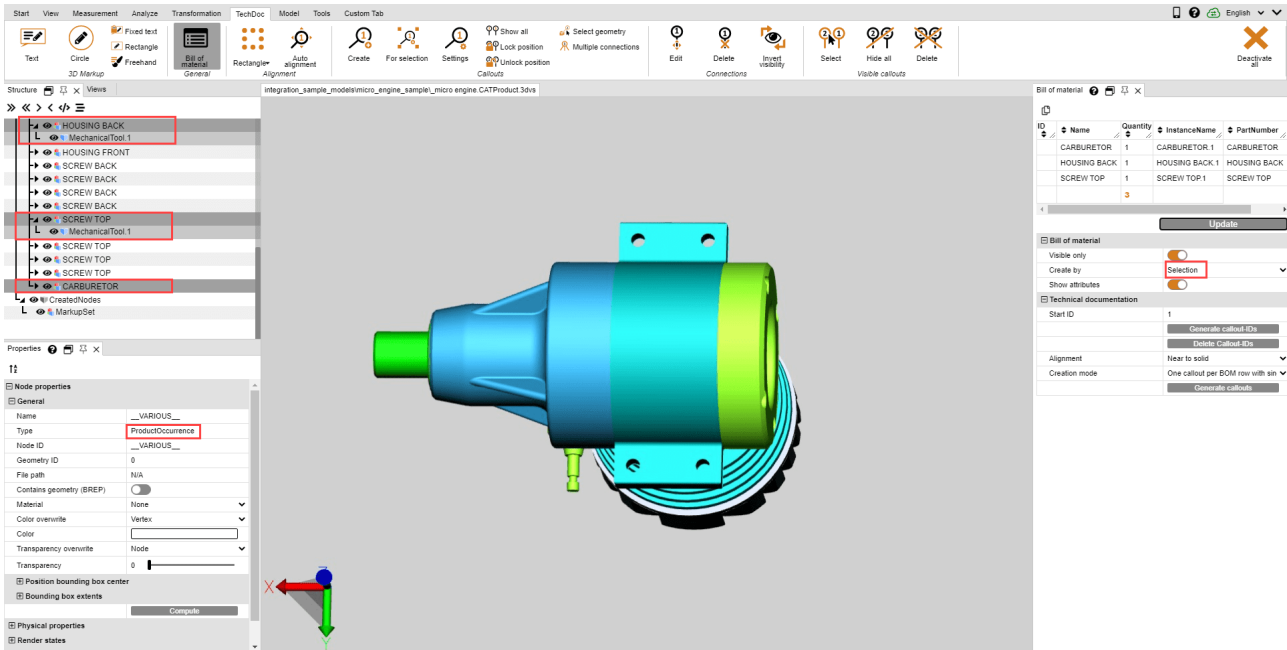
Questa distinta contiene il numero di occorrenze di prodotto più basse nella struttura (Tipo **PRODUCTOCCURRENCE**).



Selezione

Questa distinta contiene il numero del livello di struttura più alto di una selezione. Con modelli complessi, è possibile creare un elenco di parti a qualsiasi livello della gerarchia.

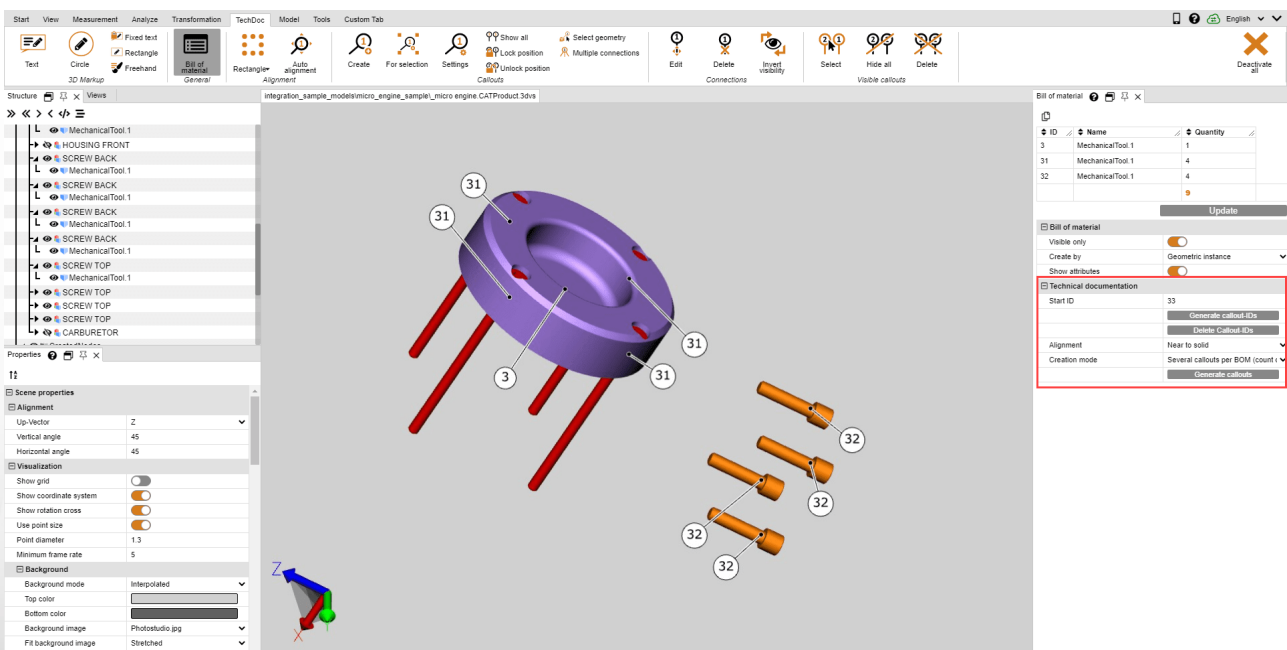
Avviso: Una selezione a un certo livello strutturale può essere facilmente effettuata per l'intero modello. Per fare ciò, selezionare il livello di struttura desiderato e quindi fare clic sull'ultimo pulsante sotto la barra del titolo della finestra della struttura (📄) per selezionare tutti i nodi sullo stesso livello.



1.25.2 Callout

Un callout è un elemento di markup testuale che è collegato a un componente del modello da una linea, una freccia o un'immagine simile.

Sulla base di una **distinta** ⁴⁶, creato in precedenza, è possibile generare e posizionare automaticamente callout. Ciò è possibile utilizzando le funzioni nella categoria **DOCUMENTAZIONE TECNICA** della finestra dello strumento **DISTINTA**.



Il processo di creazione di callout consiste sempre delle seguenti azioni:

1. Creazione di una distinta (vedi capitolo [Distinta](#))
2. Generazione di ID callout per i singoli elementi dell'elenco delle parti (vedere di seguito)
3. Generazione dei callout nel modello (vedi sotto)

Genera ID callout

Per visualizzare i callout nel modello, è necessario innanzitutto generare ID per le righe dell'elenco delle parti, utilizzate per identificare i callout. Questi possono essere generati automaticamente per l'intero elenco delle parti premendo il pulsante **[GENERA ID CALLOUT]**.

Premendo il pulsante **[ELIMINA ID CALLOUT]**, questi vengono nuovamente rimossi. Puoi anche inserire, modificare e rimuovere manualmente singoli ID.

Nota:

- Se si aggiorna l'elenco delle parti, vengono rimossi tutti gli ID generati in precedenza.
- Gli ID iniziano con il valore memorizzato nel campo **ID AVVIO**. Viene conteggiato non appena sono stati generati gli ID callout. Ciò significa che non vengono creati nuovi ID per i nuovi elenchi delle parti. È possibile impostare manualmente l'ID iniziale su un valore desiderato.

Genera callout

Se - come descritto sopra - sono stati generati ID callout, ora è possibile aggiungere automaticamente callout al modello. Per fare ciò, fare clic sul pulsante **[GENERA CALLOUTS]**.

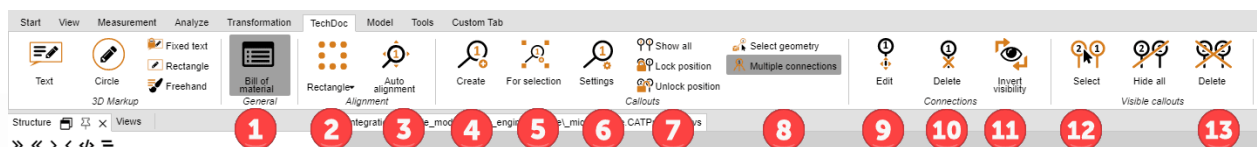
Sono disponibili due impostazioni per generare i callout; Modalità di allineamento e creazione.

Puoi utilizzare l'impostazione **ALLINEAMENTO** per determinare se i callout, ad es. dovrebbe apparire in un rettangolo attorno all'intero modello o solo nella parte superiore.

È possibile utilizzare l'impostazione **MODALITÀ DI CREAZIONE** per determinare se un callout deve essere creato per geometria o, come nell'esempio, un callout con una connessione per vite ecc.

Modifica callout (descrizione delle funzioni del menu)

Utilizzando la scheda **TECHDOC**, è possibile creare callout aggiuntivi, modificare quelli esistenti ed eliminarli. Queste funzioni sono disponibili in dettaglio:



Rubrica "Distinta"

	Elemento	Descrizione
1	DISTINTA	Con questa funzione si apre o si chiude la finestra Distinta.

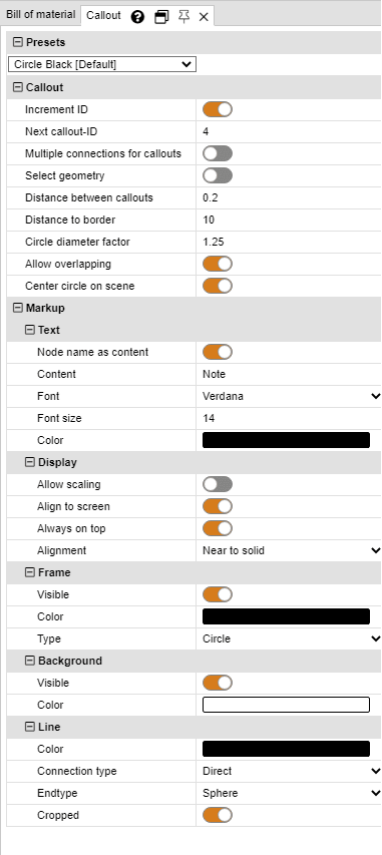
Rubrica "Allineamento"

	Elemento	Descrizione
2	RETTANGOLO	È possibile utilizzare questa funzione per selezionare il modo in cui allineare i callout già

	Elemento	Descrizione
		creati (ad es. come un cerchio o un rettangolo attorno al modello, in alto e / o in basso, a sinistra e / o a destra del modello, ecc.)
3	ALLINEA AUTOMATICAMENTE	Se si riallinea la videocamera, i callout creati vengono automaticamente adattati alla nuova prospettiva. Se si disattiva questa opzione, i callout rimangono nella loro posizione.

Rubrica "Callout"

	Elemento	Descrizione
4	CREARE	<p>Con questo strumento puoi creare singoli callout su una geometria.</p> <p>Nota:</p> <ul style="list-style-type: none"> ▪ Se si fa clic su una geometria senza callout, viene creato o incrementato un callout con ID 1 di 1. ▪ Se si crea un callout su una geometria a cui fa già riferimento un callout, questo viene sostituito e incrementato di 1. ▪ Se si crea un callout su una geometria con più connessioni (vedere 8), la connessione di questa geometria viene eliminata e viene creato un singolo callout. ▪ È possibile leggere e impostare il contatore per l'ID successivo nelle impostazioni del callout (vedere 6).
5	PER SELEZIONE	<p>Con questo strumento crei callout per tutte le geometrie di una selezione.</p> <p>Nota:</p> <ul style="list-style-type: none"> ▪ Viene generato un callout per ogni selezione. ▪ Se la funzione CONNESSIONI MULTIPLE è attivata (vedere 8), viene generato un richiamo con una connessione per geometria.
6	IMPOSTAZIONI	<p>Con questo pulsante si apre la finestra delle impostazioni per i callout. Qui puoi definire le impostazioni per il comportamento e la visualizzazione dei callout.</p>

	Elemento	Descrizione
		
7	MOSTRA TUTTO	Questa funzione mostra tutti i callout nascosti. La visibilità di markup e PMI non è cambiata.
	NASCONDI TUTTO	Questa funzione nasconde tutti i callout visibili. La visibilità di markup e PMI non è cambiata.
	BLOCCO POSIZIONE	Questa funzione fissa la posizione del richiamo per l'allineamento manuale e automatico. Tutti i callout visibili o tutti selezionati sono bloccati. Questa proprietà è disponibile nella finestra Proprietà nella categoria RESTRIZIONI non appena è stato selezionato un callout.
8	SBLOCCO POSIZIONE	Questa funzione consente di nuovo l'allineamento manuale e automatico dei callout. Tutti i callout visibili o tutti selezionati sono sbloccati. Questa proprietà è disponibile nella finestra Proprietà nella categoria RESTRIZIONI non appena è stato selezionato un callout.
	SELEZIONA ANCHE LA GEOMETRIA	È possibile attivare questa casella di controllo per selezionare le geometrie di riferimento quando si seleziona un callout. Di conseguenza, quando viene selezionata una geometria, vengono selezionate la didascalia e tutte le altre geometrie a cui fa riferimento questa didascalia.

	Elemento	Descrizione
	CONNESSIONI MULTIPLE	Se si selezionano più geometrie e si creano didascalie per questa selezione (vedere Funzione PER SELEZIONE (5)), è possibile utilizzare questa opzione per specificare se creare una didascalia per geometria o una didascalia con connessioni a tutte le geometrie selezionate.

Sezione "Collegamenti"

	Elemento	Descrizione
9	MODIFICA	<p>Se hai già creato callout, ad es. tramite l'elenco delle parti (DBA), è possibile modificare successivamente le connessioni con questa funzione. Innanzitutto attiva questa funzione. Hai quindi le seguenti opzioni:</p> <ul style="list-style-type: none"> ▪ È possibile fare clic su una geometria a cui fa già riferimento un callout per riposizionare la connessione. Questo seleziona anche il callout! ▪ È possibile selezionare un callout e quindi fare clic su una geometria per modificare la posizione di una connessione esistente o per creare una connessione (aggiuntiva). Nota: Se necessario, questo rimuove una connessione da un altro richiamo, perché una geometria può essere referenziata solo da un richiamo!
10	ANNULLA	<p>È possibile utilizzare questa funzione per eliminare i callout esistenti. Innanzitutto attiva questa funzione.</p> <ul style="list-style-type: none"> ▪ Se si fa clic su un callout o sulla sua connessione, questo callout verrà eliminato. ▪ Se si fa clic su una geometria di riferimento di un callout, la connessione viene eliminata. ▪ Il callout viene inoltre eliminato con l'ultima connessione.
11	INVERTI LO STATO DI VISIBILITÀ	<p>È possibile utilizzare questa funzione per invertire la visibilità del callout. Innanzitutto attiva questa funzione.</p> <ul style="list-style-type: none"> ▪ Se si fa clic su un callout o sulla sua connessione, tutte le connessioni vengono nascoste o visualizzate. ▪ Se si fa clic su una geometria di riferimento di un callout, solo questa connessione viene nascosta o visualizzata.

Rubrica "Callout visibili"

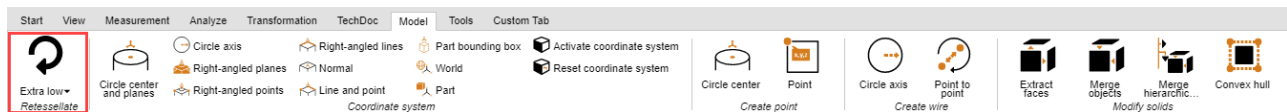
	Elemento	Descrizione
12	SELEZIONA	Con questa funzione è possibile selezionare tutti i callout visibili.

	Elemento	Descrizione
13	ANNULLA	Con questa funzione è possibile eliminare tutti i callout visibili.

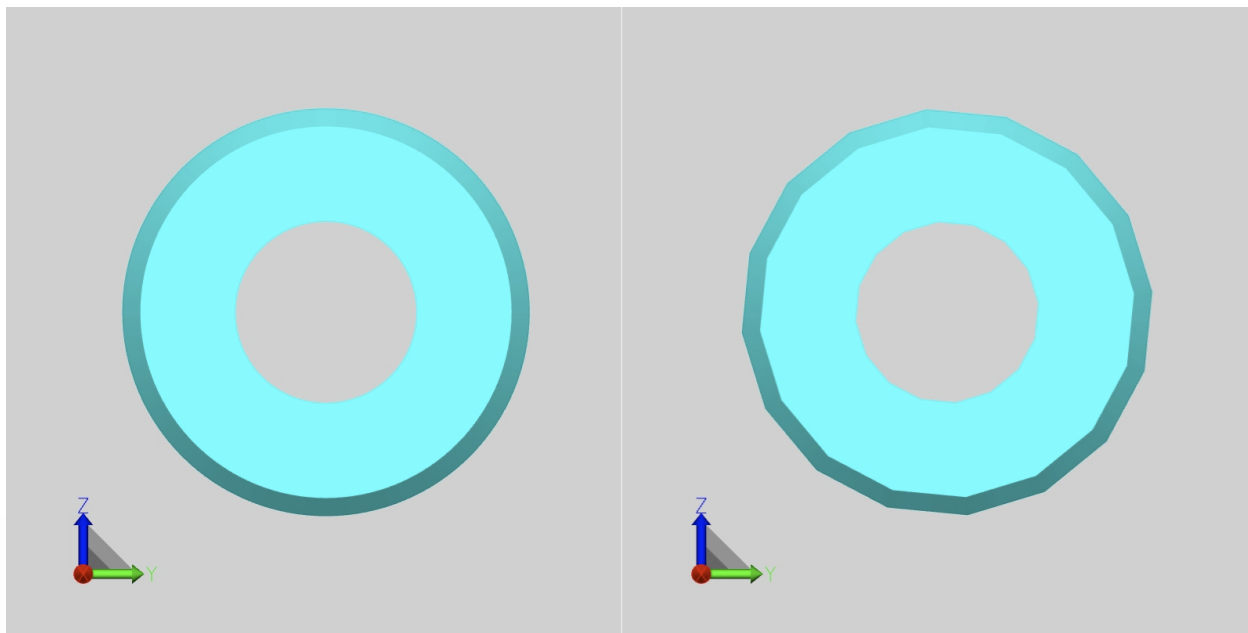
Avviso: I singoli callout possono essere elaborati come al solito tramite la struttura o la modalità di selezione nella scheda **AVVIO**.

1.26 Ritassellare nodi

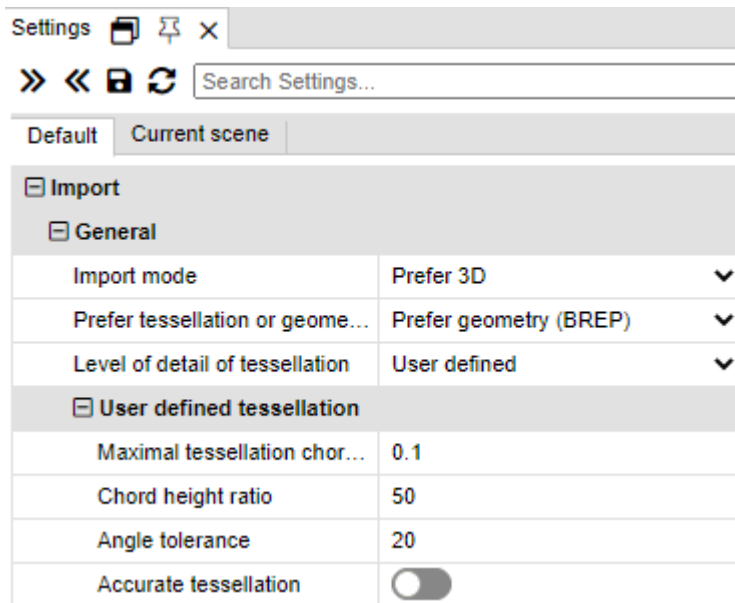
Il comando **RITASSELLA** consente di modificare successivamente la qualità della tassellatura in presenza di dati geometrici (BREP) (si vedano i capitoli [Mostra e modifica proprietà degli elementi selezionati](#) ⁹).



- Per modificare la qualità della tassellatura selezionare il nodo o i nodi dalla struttura o le geometrie corrispondenti nell'area modello.
- Dopodiché cliccare sul comando **RITASSELLA** della scheda **MODELLO** e impostare la qualità di tassellatura desiderata. In alternativa è possibile eseguire la ritassellatura dal menù contestuale, cliccando col tasto destro sulla selezione nella struttura o nella geometria selezionata.
- Per impostare una determinata qualità andare su **IMPOSTAZIONI > IMPOSTAZIONI D'IMPORTAZIONE**. Per ulteriori informazioni aprire la casella informativa.

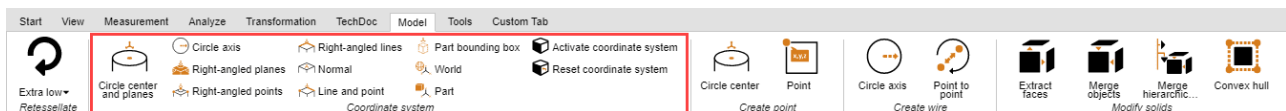


Differenza tra una qualità di tassellatura molto alta (a sinistra) e una molto bassa (a destra).



1.27 Creare un sistema di coordinate

La 3DViewStation consente anche di creare e attivare un sistema di coordinate, da utilizzare come riferimento per diverse funzioni (ad esempio per la [Trasformazione](#) ³³).



Esistono diversi metodi per creare un sistema di coordinate. Con ciascuno di essi viene mostrata un'anteprima del sistema di coordinate:

CENTRO DEL CERCHIO E SUPERFICI: Selezionare prima di tutto un cerchio nel cui centro si desidera far partire le coordinate. Scegliere almeno 2 superfici perpendicolari cliccandovi sopra. Viene quindi mostrata un'anteprima del sistema di coordinate. Cliccare poi sullo sfondo per terminare la creazione. Se cliccando con il tasto destro del mouse non viene visualizzata alcuna anteprima significa che il numero di superfici selezionate non è sufficiente.

ASSE DEL CERCHIO: Selezionare un cerchio e cliccare nuovamente per determinare la direzione degli assi rimanenti.

PIANI PERPENDICOLARI: Scegliere tre piani perpendicolari di seguito. Cliccando su una delle superfici appena selezionate si inverte l'asse corrente.

PUNTI AD ANGOLO RETTO: Il primo punto determina l'origine del sistema, il secondo punto l'asse x, il terzo punto gli assi y e z. Linee e angoli vengono rilevati per creare ad esempio un sistema di coordinate sugli spigoli di un blocco.

NORMALE: Crea un sistema di coordinate verticale rispetto a una superficie.

LINEE AD ANGOLO RETTO: Come per il metodo punti ad angolo retto è possibile creare un sistema di coordinate selezionando 3 linee vicine che formano insieme un angolo retto.

LINEA E PUNTO: Scegliere dapprima la linea che determina la posizione dell'asse z e cliccare in un punto per determinare gli altri assi.

BOUNDING BOX PARTE: Consente di creare un sistema di coordinate partendo dal centro di una cornice di delimitazione dell'elemento di una geometria. Attivare la funzione e selezionare quindi l'elemento.

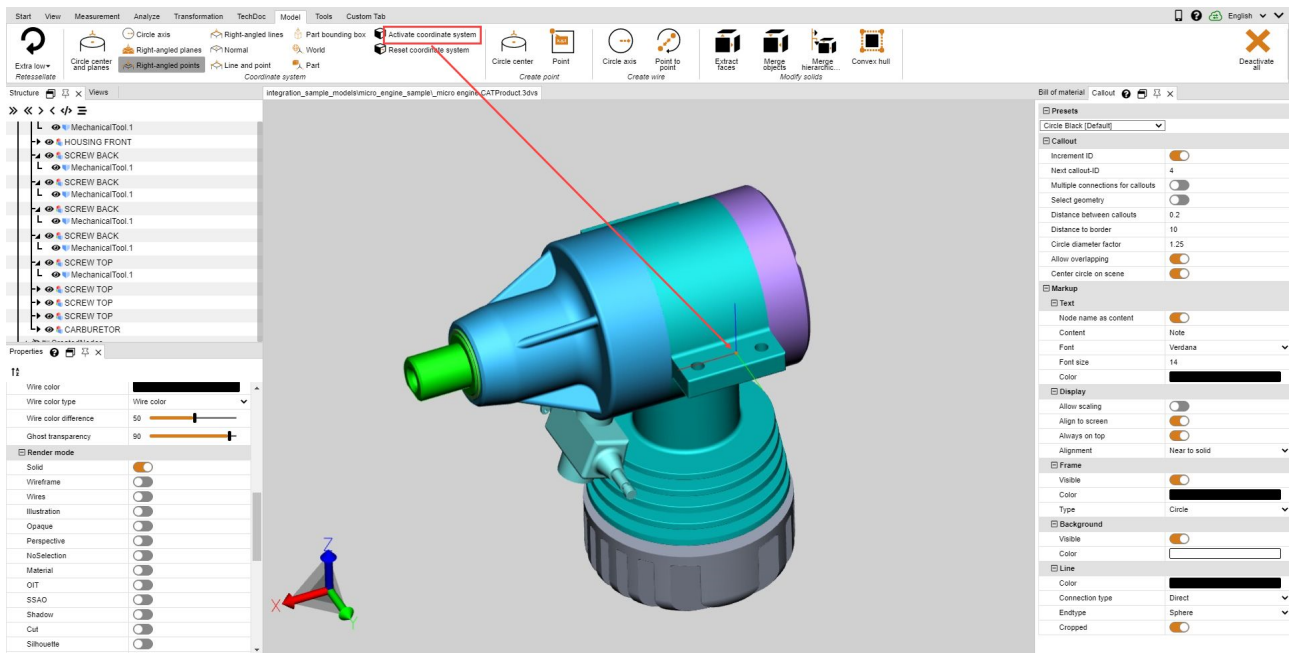
MONDO: Consente di creare un sistema di coordinate partendo dal centro di una cornice di delimitazione dell'elemento di un mondo.

PARTE: Crea un sistema di coordinate all'origine dell'elemento selezionato.

ATTIVARE un sistema di coordinate: Per potere utilizzare un sistema di coordinate come riferimento, ad esempio per le misurazioni, occorre attivarlo selezionandolo nell'area modello o nella struttura e cliccando poi su **ATTIVARE**. Il sistema di coordinate attivo viene colorato. La posizione dell'immagine del sistema di coordinate in basso a sinistra nell'area modello cambia a seconda del sistema di coordinate attivato.

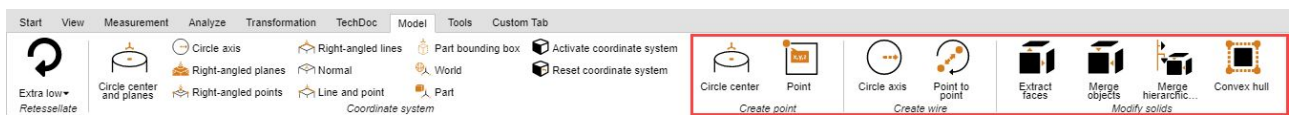
Per tornare al sistema in coordinate mondo iniziale cliccare su **RESETTA**.

È possibile impostare che un sistema di coordinate venga attivato automaticamente utilizzando la funzione **ATTIVA UNA VOLTA CREATO**. Con l'opzione di cui sotto è possibile creare un taglio nell'asse di allineamento indicato per questo sistema di coordinate.

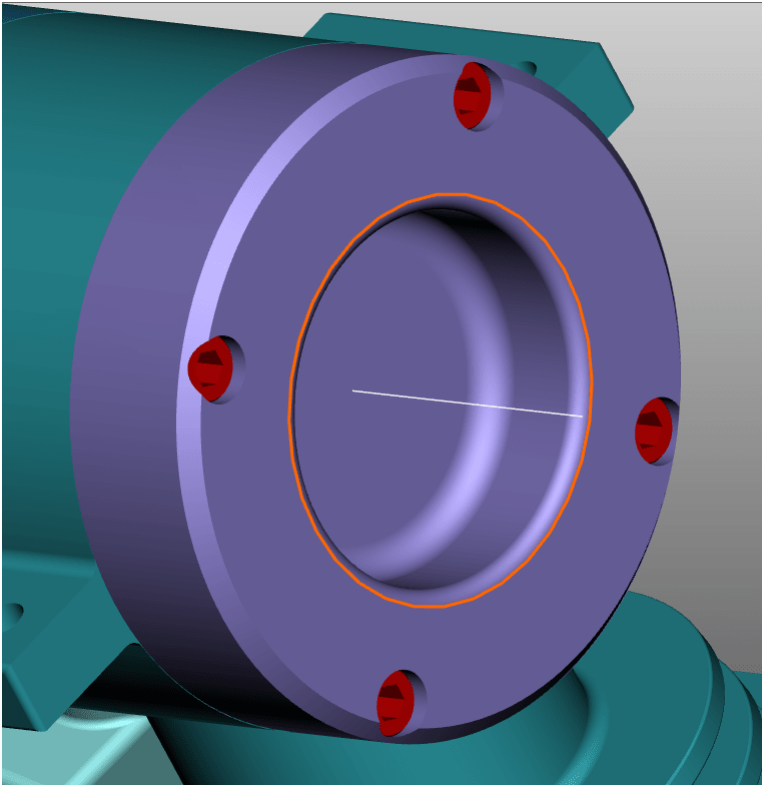
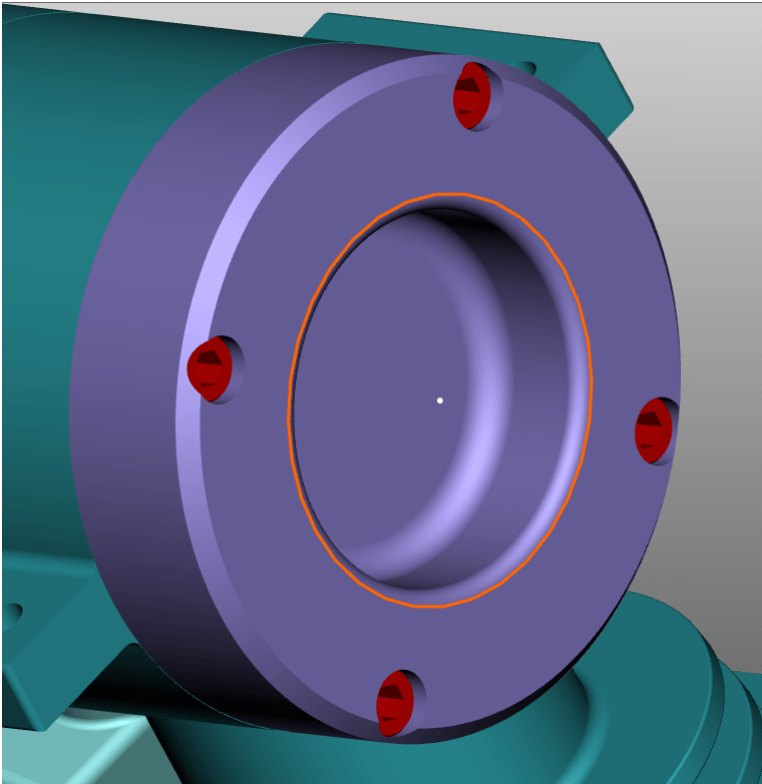


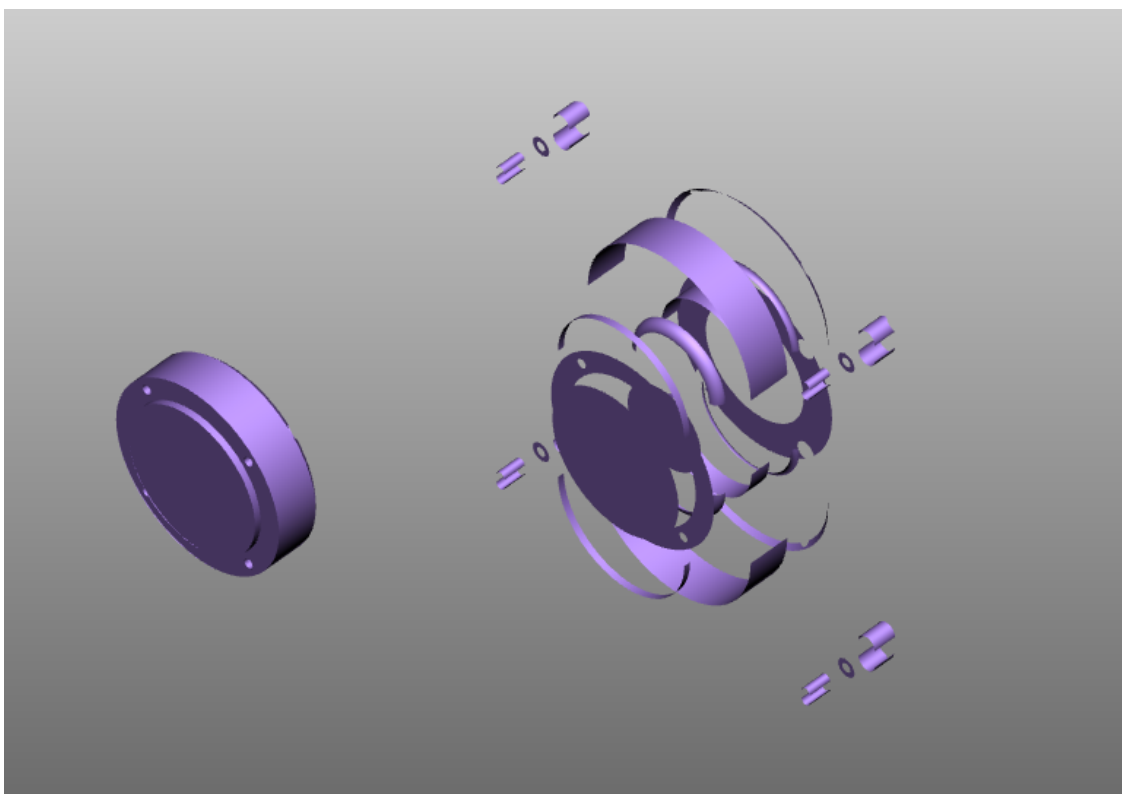
1.28 Creare geometrie di costruzione

Per esaminare gli elementi di un modello sono spesso necessarie geometrie di costruzione come punti, linee o superfici. Qualora non siano disponibili, possono essere create utilizzando le seguenti geometrie.

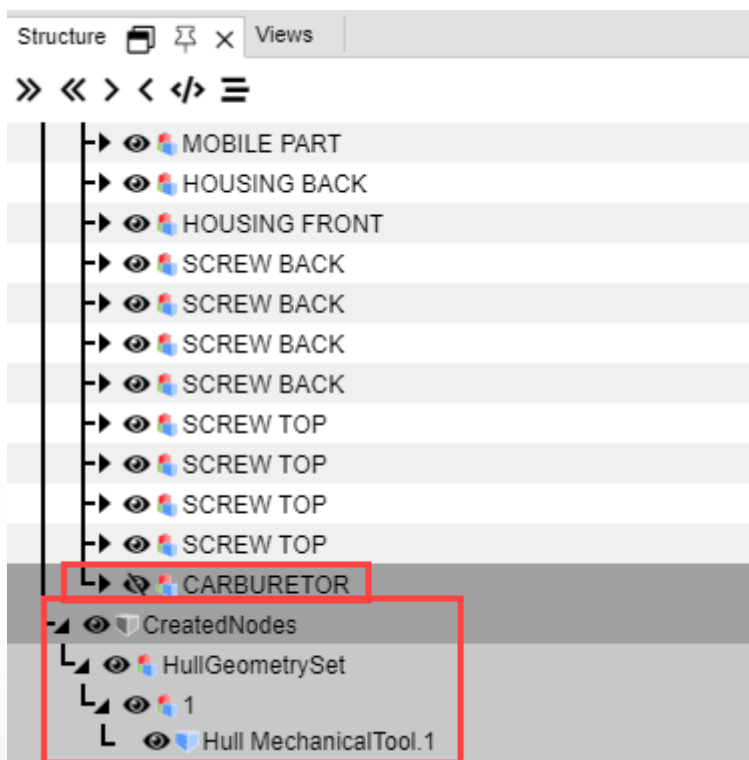


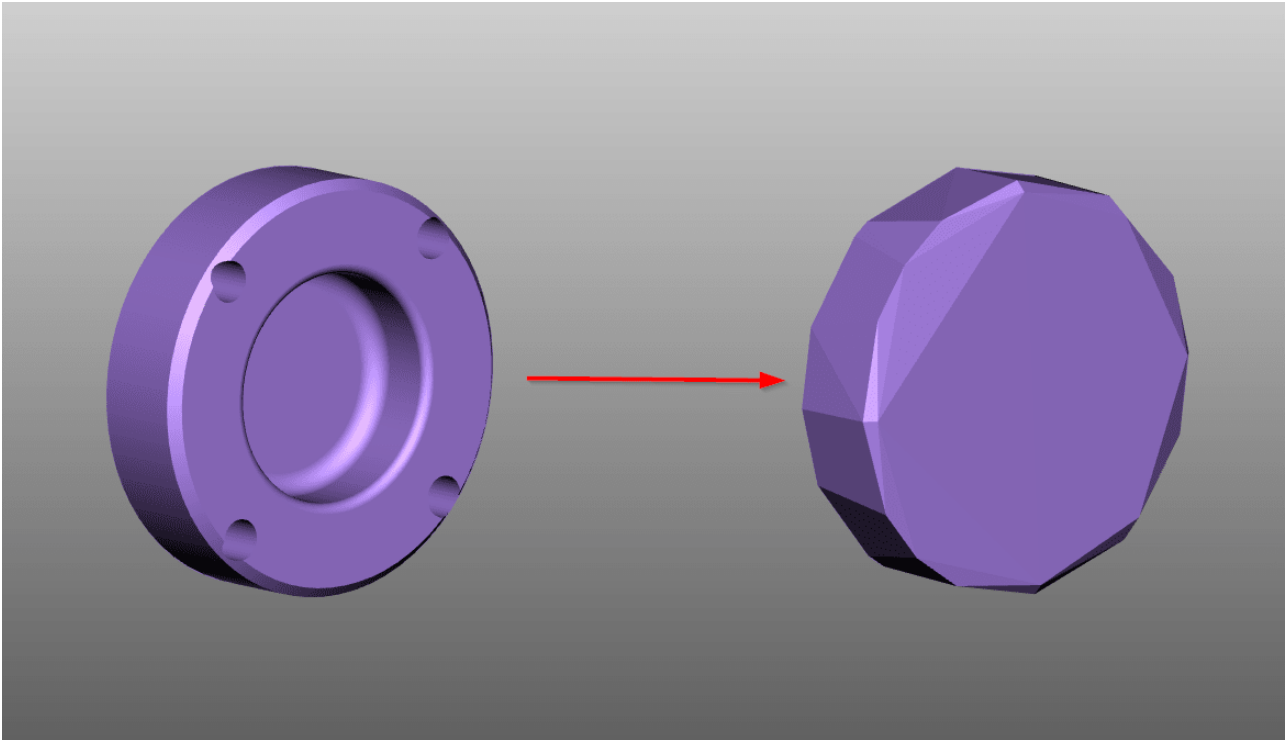
Funzione	Descrizione
CENTRO DEL CERCHIO	Selezionando un segmento del cerchio è possibile creare il centro del cerchio (immagine a sinistra).
PUNTO	Crea un punto nella posizione desiderata di una geometria.
ASSE DEL CERCHIO	Crea l'asse del cerchio partendo da un determinato segmento (immagine di mezzo).
DA PUNTO A PUNTO	Crea una linea che collega due punti selezionati a piacere su una geometria.
ESTRAI FACCE	Consente di creare un modello a facce da un modello solido. Selezionare la geometria desiderata e cliccare sulla funzione ESTRAI FACCE per scomporla in facce (immagine sulla destra).





GEOMETRIA INVOLUCRO: Consente di distorcere una geometria creando un involucro che nasconde la geometria originale.





Tutte le geometrie di costruzione create con la 3DViewStation vengono salvate nella struttura sotto il nodo **CREATEDNODES**. Fanno eccezione le geometrie generate con **ESTRAI FACCE**, le quali vengono assegnate direttamente ai nodi di prodotto corrispondenti e contrassegnate come **FACES**.